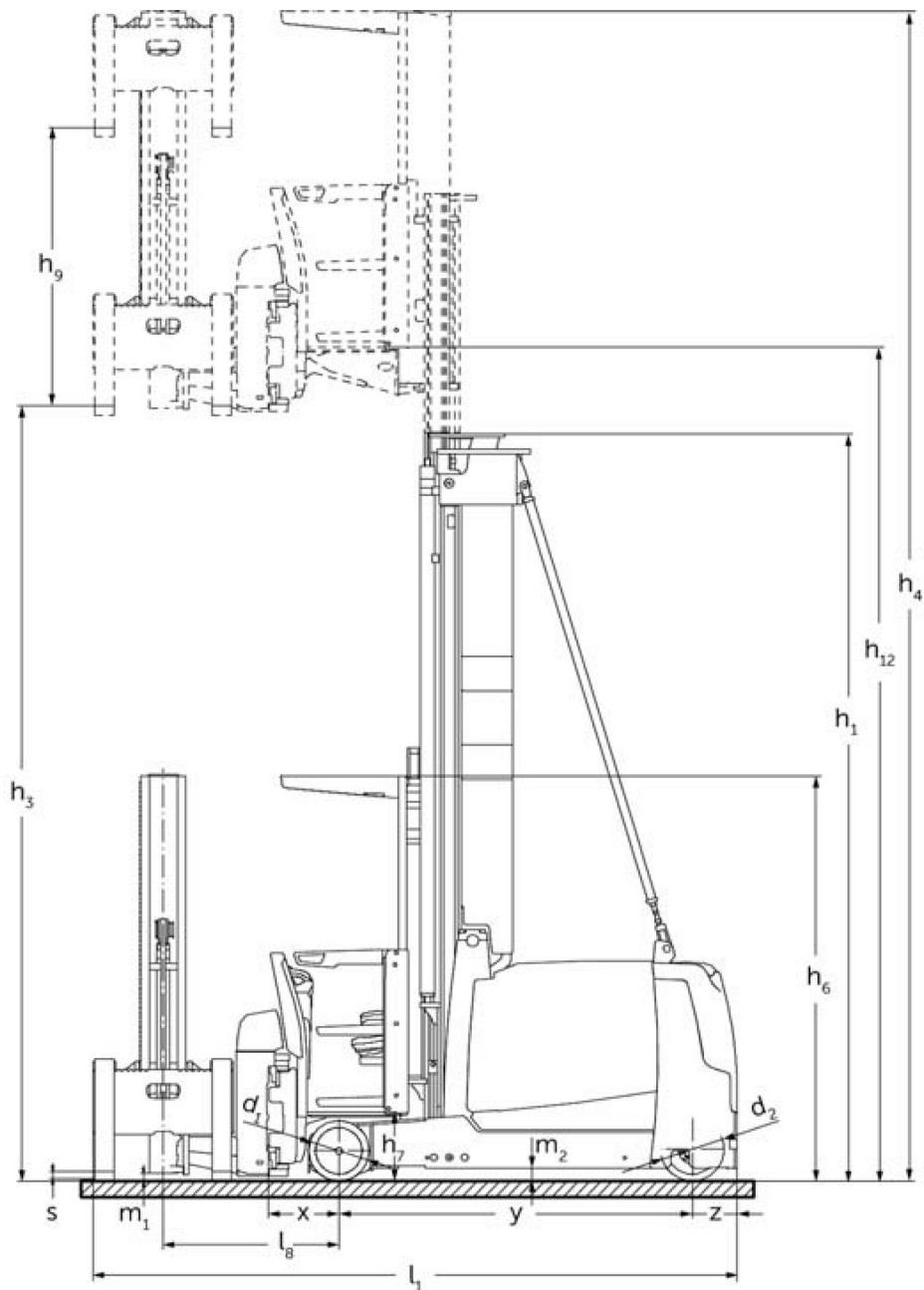




Smalgangs-/kombitruck med førerløft **EKV 410-516**

Løftehøyde: 3000-18000 mm / Løftekapasitet: 1000-1600 kg

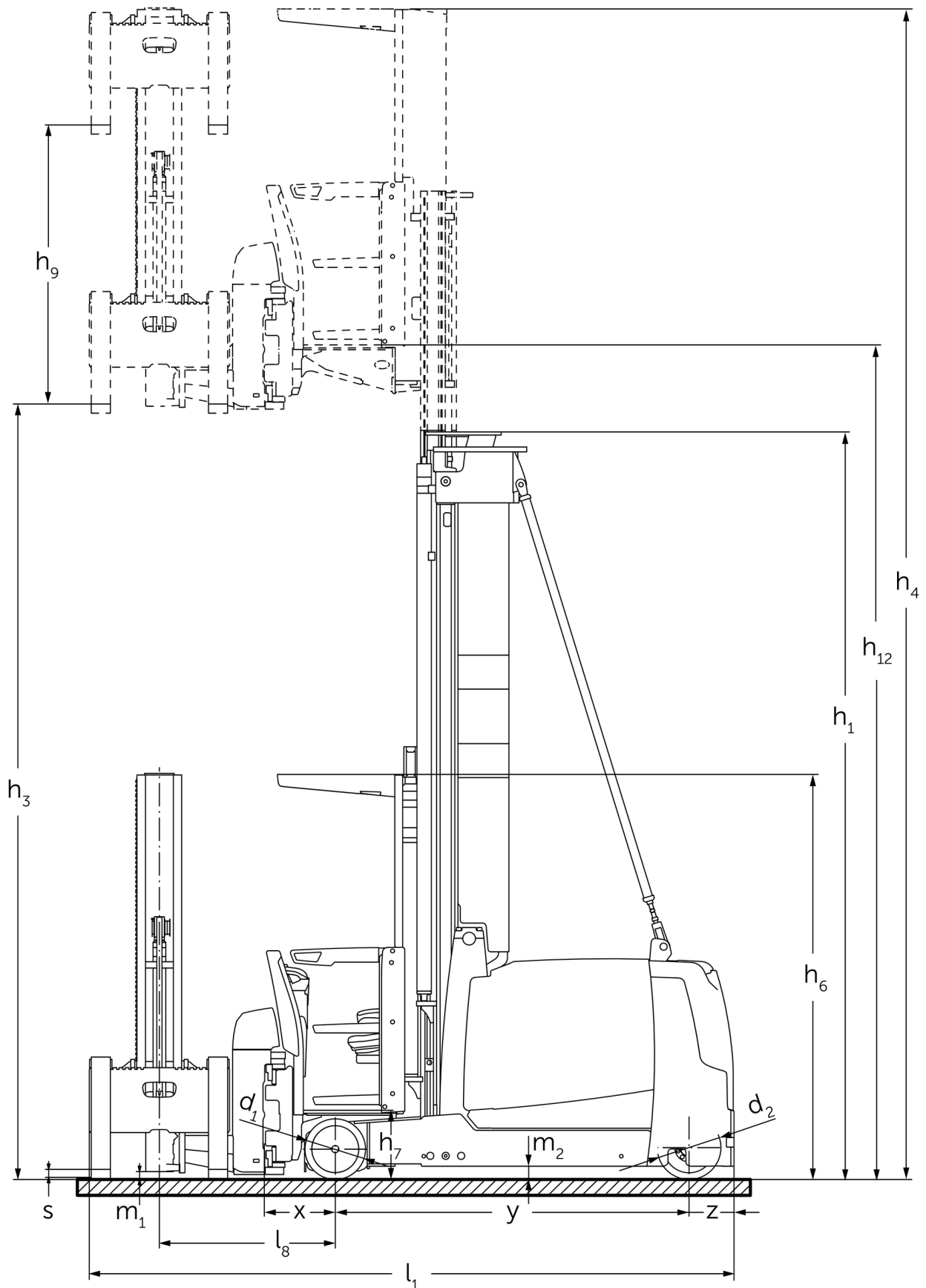
EKX 410-516



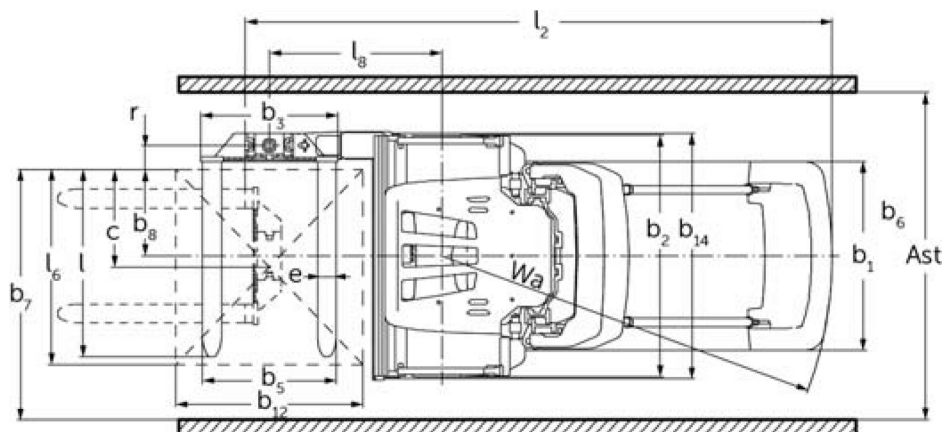
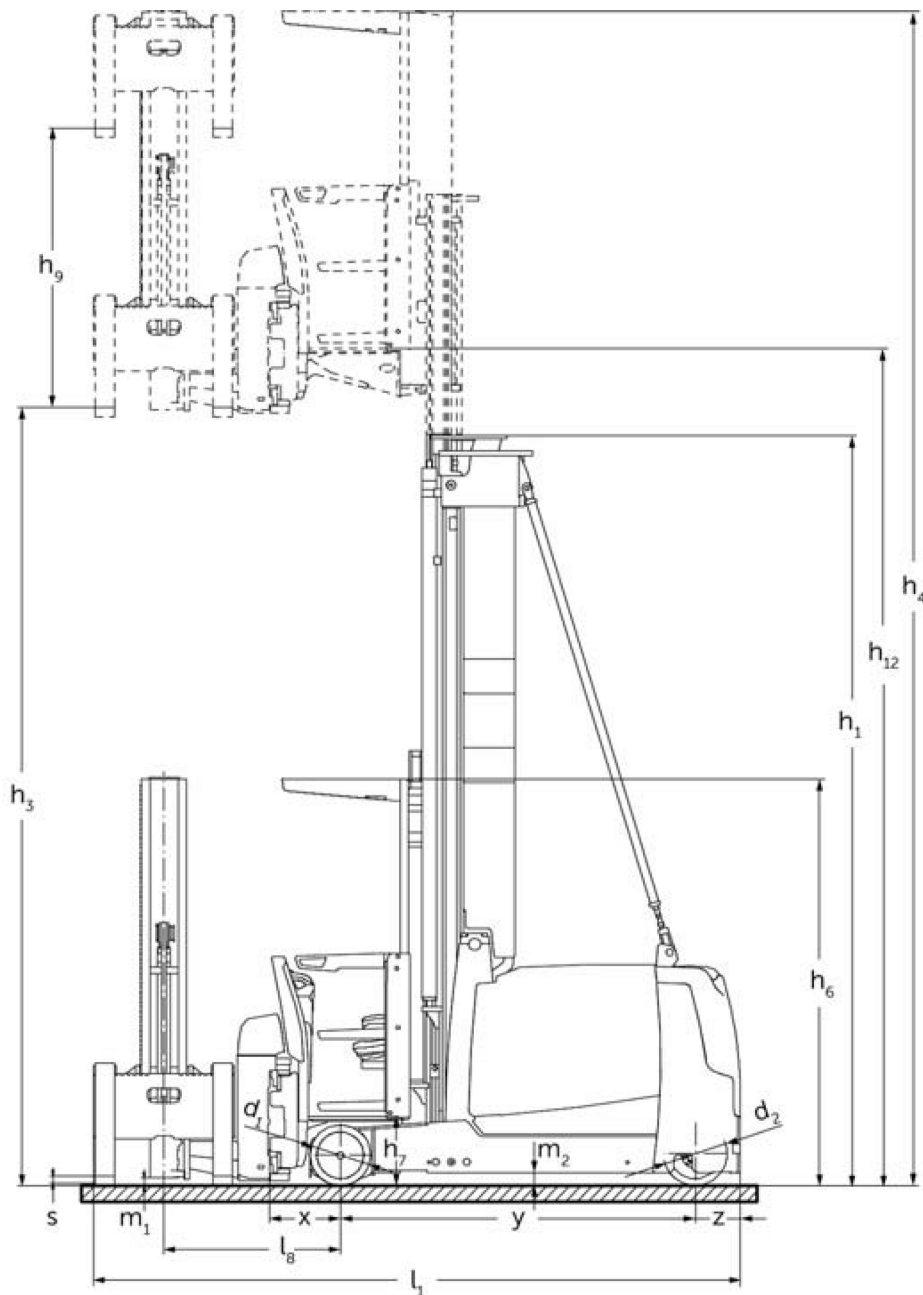
EKX 410-516



EKX 410-516



EKX 410-516



EKX 410-516

EKX 410, EKX 412	Løftehøyde (h3)	Høyde senket mast (h1)	Friløft (h2)	Høyde løftet mast (h4)
Todelt teleskopmast ZT	3000 mm	2600 mm		5550 mm
	3500 mm	2850 mm		6050 mm
	4000 mm	3100 mm		6550 mm
	4500 mm	3350 mm		7050 mm
	5000 mm	3600 mm		7550 mm
	5500 mm	3850 mm		8050 mm
	6000 mm	4100 mm		8550 mm
	6500 mm	4375 mm		9050 mm
	7000 mm	4650 mm		9550 mm
	7500 mm	4925 mm		10050 mm
Tredelt friløftmast DZ	4500 mm	2625 mm	75 mm	7050 mm
	5000 mm	2800 mm	250 mm	7550 mm
	5500 mm	2975 mm	425 mm	8050 mm
	6000 mm	3150 mm	600 mm	8550 mm
	6500 mm	3325 mm	775 mm	9050 mm
	7000 mm	3500 mm	950 mm	9550 mm
	7500 mm	3675 mm	1125 mm	10050 mm
EKX 412	Løftehøyde (h3)	Høyde senket mast (h1)	Friløft (h2)	Høyde løftet mast (h4)
Todelt teleskopmast ZT	8000 mm	5200 mm		10550 mm
	8500 mm	5475 mm		11050 mm
Tredelt friløftmast DZ	8000 mm	3850 mm	1300 mm	10550 mm
	8500 mm	4025 mm	1475 mm	11050 mm
EKX 514, EKX 516k, EKX 516	Løftehøyde (h3)	Høyde senket mast (h1)	Friløft (h2)	Høyde løftet mast (h4)
Todelt teleskopmast ZT	3000 mm	2705 mm		5550 mm
	3500 mm	2955 mm		6050 mm
	4000 mm	3205 mm		6550 mm
	4500 mm	3455 mm		7050 mm
	5000 mm	3705 mm		7550 mm
	5500 mm	3955 mm		8050 mm
	6000 mm	4205 mm		8550 mm
	6500 mm	4555 mm		9050 mm
	7000 mm	4805 mm		9550 mm
	7500 mm	5055 mm		10050 mm
	8000 mm	5305 mm		10550 mm
	8500 mm	5655 mm		11050 mm
	9000 mm	5905 mm		11550 mm
	9500 mm	6155 mm		12050 mm
	Tredelt friløftmast DZ	4000 mm	2550 mm	
4500 mm		2710 mm	160 mm	7050 mm
5000 mm		2895 mm	345 mm	7550 mm
5500 mm		3095 mm	545 mm	8050 mm
6000 mm		3295 mm	745 mm	8550 mm
6500 mm		3495 mm	945 mm	9050 mm
7000 mm		3695 mm	1145 mm	9550 mm
7500 mm		3895 mm	1345 mm	10050 mm
8000 mm		4095 mm	1545 mm	10550 mm

	8500 mm	4295 mm	1745 mm	11050 mm
	9000 mm	4495 mm	1945 mm	11550 mm
	9250 mm	4595 mm	2045 mm	11800 mm
	9500 mm	4695 mm	2145 mm	12050 mm
EKX 516	Løftehøyde (h3)	Høyde senket mast (h1)	Friløft (h2)	Høyde løftet mast (h4)
Tredelt friløftmast DZ	11000 mm	5215 mm	2665 mm	13550 mm
	11500 mm	5395 mm	2845 mm	14050 mm
	12000 mm	5565 mm	3015 mm	14550 mm
	12500 mm	5750 mm	3200 mm	15050 mm
	13000 mm	5950 mm	3400 mm	15550 mm
	13500 mm	6250 mm	3700 mm	16050 mm
	14000 mm	6550 mm	4000 mm	16550 mm
	14500 mm	6850 mm	4300 mm	17050 mm
EKX 516k, EKX 516	Løftehøyde (h3)	Høyde senket mast (h1)	Friløft (h2)	Høyde løftet mast (h4)
Todelt teleskopmast ZT	10000 mm	6405 mm		12550 mm
	10500 mm	6655 mm		13050 mm
Tredelt friløftmast DZ	10000 mm	4875 mm	2325 mm	12550 mm
	10500 mm	5045 mm	2495 mm	13050 mm

VDI-tabell

Stå: 11/2024

Mark	1.2	Produsentens typebetegnelse		EKX 410	EKX 412	EKX 514	EKX 516k	EKX 516	
	1.3	Drivenhet		Elektrisk					
	1.4	Betjening		Smalgangs-/kombitruck					
	1.5	Løftekapasitet last	Q kg	1000	1200	1400	1600		
	1.6	Lastsenteravstand	c mm	600					
	1.8	Lastavstand	x mm	450		445			
	1.9	Hjulavstand	y mm	1807		1840	1950	2220	
	1.10	Mitte Antriebsrad/Gegengewicht	z mm	320		282			
	Vekter	2.1.1	Egenvekt (inkl. batterier)	kg	5515	5895	6350	6750	7900
		2.2	Akselbelastning med last foran/bak	kg	4895 / 1630	5400 / 1705	5720 / 1880	6190 / 2060	6590 / 2810
2.3		Akselbelastning uten last foran/bak	kg	3270 / 2245	3450 / 2445	3850 / 2500	3980 / 2770	4480 / 3420	
Hjul, chassis	3.1	Hjul		Besthane					
	3.2	Hjuldimensjon foran		Ø 295 x 144		Ø 380 x 192			
	3.3	Hjuldimensjon bak		Ø 343 x 110		Ø 400 x 160			
	3.5	Hjul, antall foran/bak (x = drivhjul)		2 / 1 x		2 / 1x			
	3.6	Sporvidde foran	b10 mm	1306		1258			
Grunnleggende mål	4.2	Høyde senket mast (h1)	h1 mm	2850		2955			
	4.3	Friløft (h2)	h2 mm	0					
	4.4	Løftehøyde (h3)	h3 mm	3500					
	4.5	Høyde løftet mast (h4)	h4 mm	6050					
	4.7	Høyde på beskyttende tak (hytte)	h6 mm	2550					
	4.8	Setehøyde / ståhøyde	h7 mm	430					
	4.11	Tilleggsløft	h9 mm	1780					
	4.14	Høyde hevet	h12 mm	3930					
	4.19	Totallengde	l1 mm	3665		3775		4045	
	4.20	Lengde inkl. gaffelrygg	l2 mm	3379		3489		3759	
	4.21.1	Totalbredde	b1 mm	1210					
	4.21.2	Totalbredde	b2 mm	1450					
	4.22	Gafler (tykkelse, bredde, lengde)	s/ e/l mm	40 x 120 x 1200		50 x 120 x 1200			
	4.23	Gaffelbord tilkoblingsklasse		2B					
	4.24	Gaffelbordbredde	b3 mm	880					
	4.25	Mål over gafler	b5 mm	856					
	4.29	Sidelengs forskyvning	mm	1300					
	4.30	Forskyvning, sidelengs fra midt på trucken	mm	480					
	4.31	Bakkeklaring med last målt under mast	m1 mm	80					
	4.32	Bakkeklaring målt midt mellom akslingene	m2 mm	80					
4.35	Svingradius	Wa mm	2122		2232		2502		
4.38	Avstand til sentermål svinggaffel	mm	1103						
4.38.4	Pallbredde	mm	1200						
4.38.5	Pallengde	mm	1200						
Ytelser	5.1	Kjørehastighet med/uten last	km/h	10,5 / 10,5			12 / 12		
	5.2	Løftehastighet med/uten last	m/s	0,4 / 0,4		0,45 / 0,45	0,6 / 0,6		
	5.3	Senkehastighet med/uten last	m/s	0,4 / 0,4		0,5 / 0,5			
	5.4	Skyvehastighet med/uten last	m/s	0,4 / 0,4		0,4 / 0,5			
	5.10	Driftsbrems		regenerativ					
	5.11	Parkeringsbrems		elektrisk fjærkraftbrems					

Elektrisk motor / Elektronikk	6.1	Drivmotor, effekt S2 60 min	kW	6,9		9		
	6.2	Løftemotor, effekt ved S3	kW	10		25		
	6.3	Batteri iht. DIN 43531/35/36		6 PzS 750	6 PzS 930	3 PzS 465	4 PzS 620	6 PzS 930
	6.4	Batterispenning / nominell kapasitet	V / Ah	48 / 750	48 / 930	80 / 465	80 / 620	80 / 930
	6.5	Batteriets vekt	kg	1011	1388	1238	1558	2178
Andre	8.1	Type kjørekontroll		AC synkron reluktans				
	10.5	Utførelse styring		elektrisk				
	10.7	Schalldruckpegel nach EN12053	dB (A)	64				

- Her vises kun tekniske verdier for standardmodellen i henhold til retningslinje VDI 2198. Andre dekk, master eller tilleggsutstyr kan gi andre verdier. Med forbehold om endringer og tekniske nyheter.

Jungheinrich Norge AS
Alf Bjerckes vei 30 · 0596 Oslo
Postboks 246 Leirdal · 1011 Oslo

Telefon 02350
24-timers servicevakt 480 75 450

kontakt@jungheinrich.no
www.jungheinrich.no

De tyske produksjonsstedene i
Norderstedt, Moosburg og Landsberg er
sertifisert. Det er også vårt
reservedelslager i Kaltenkirchen. ISO 9001
ISO 14001

Jungheinrich-trucker bygges i henhold
til Eusikkerhetsbestemmelsene og CE-
forskriftene



**JUNGHEINRICH**