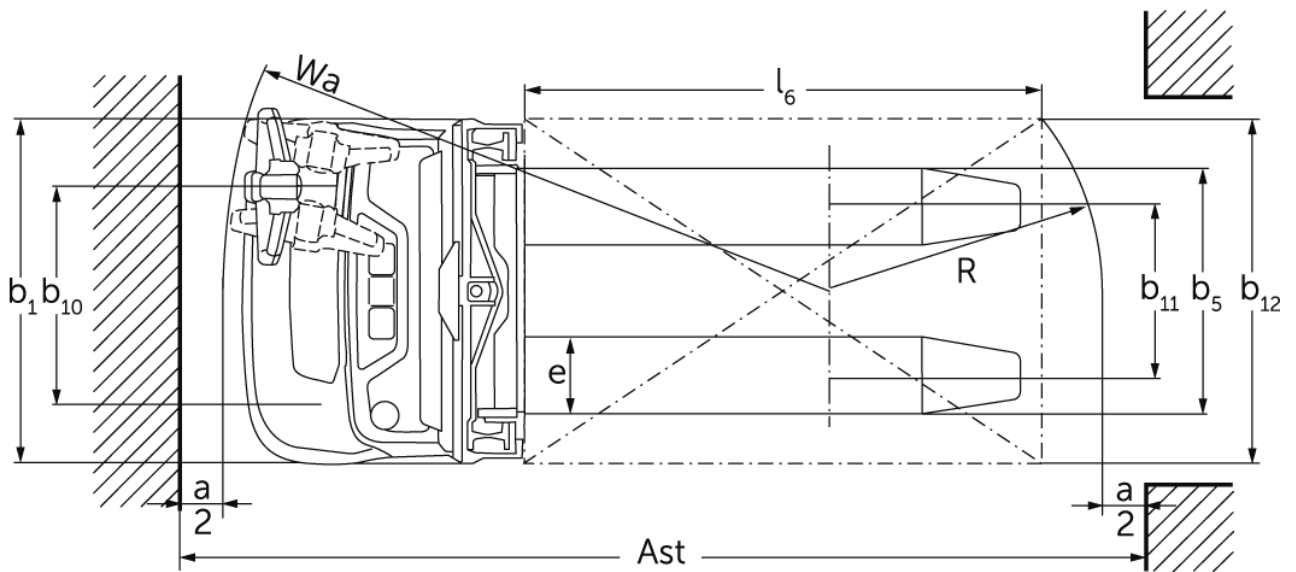
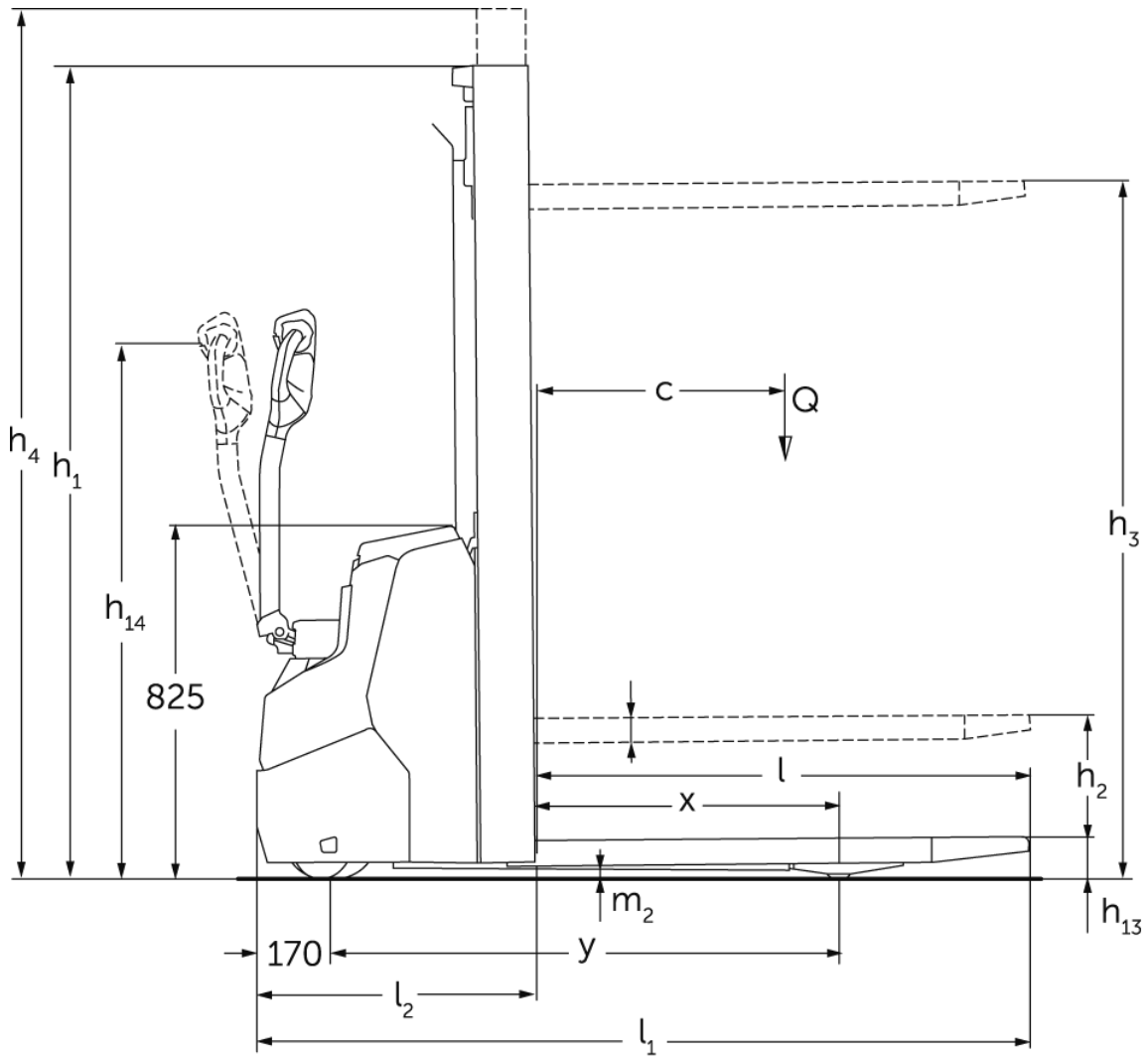




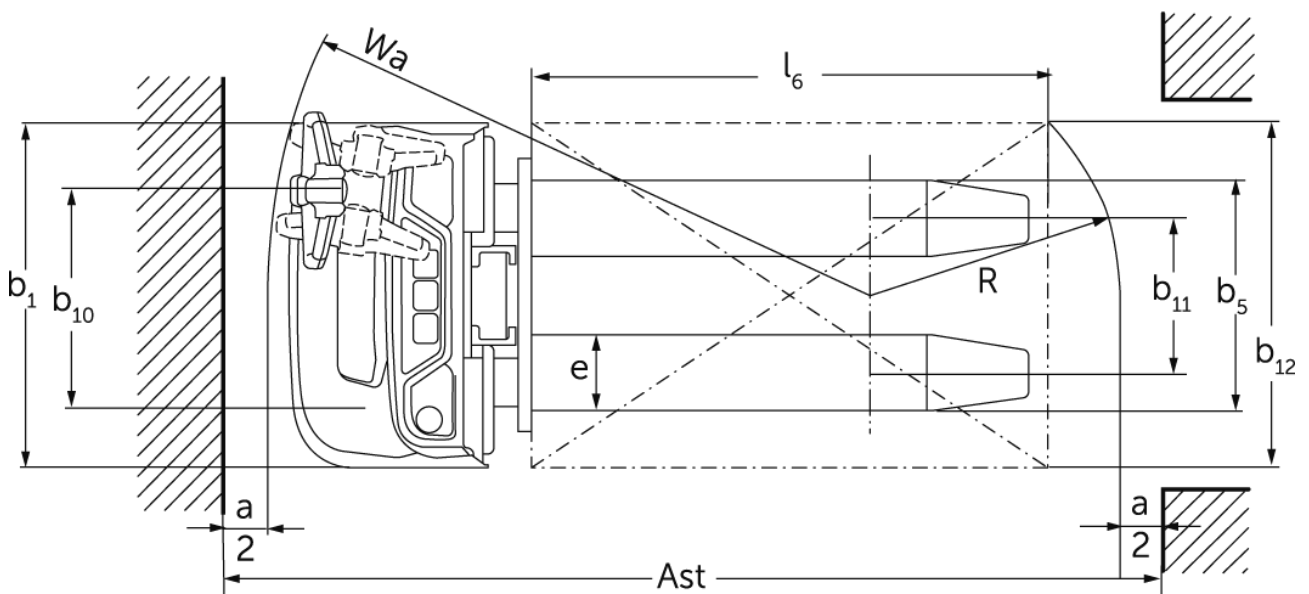
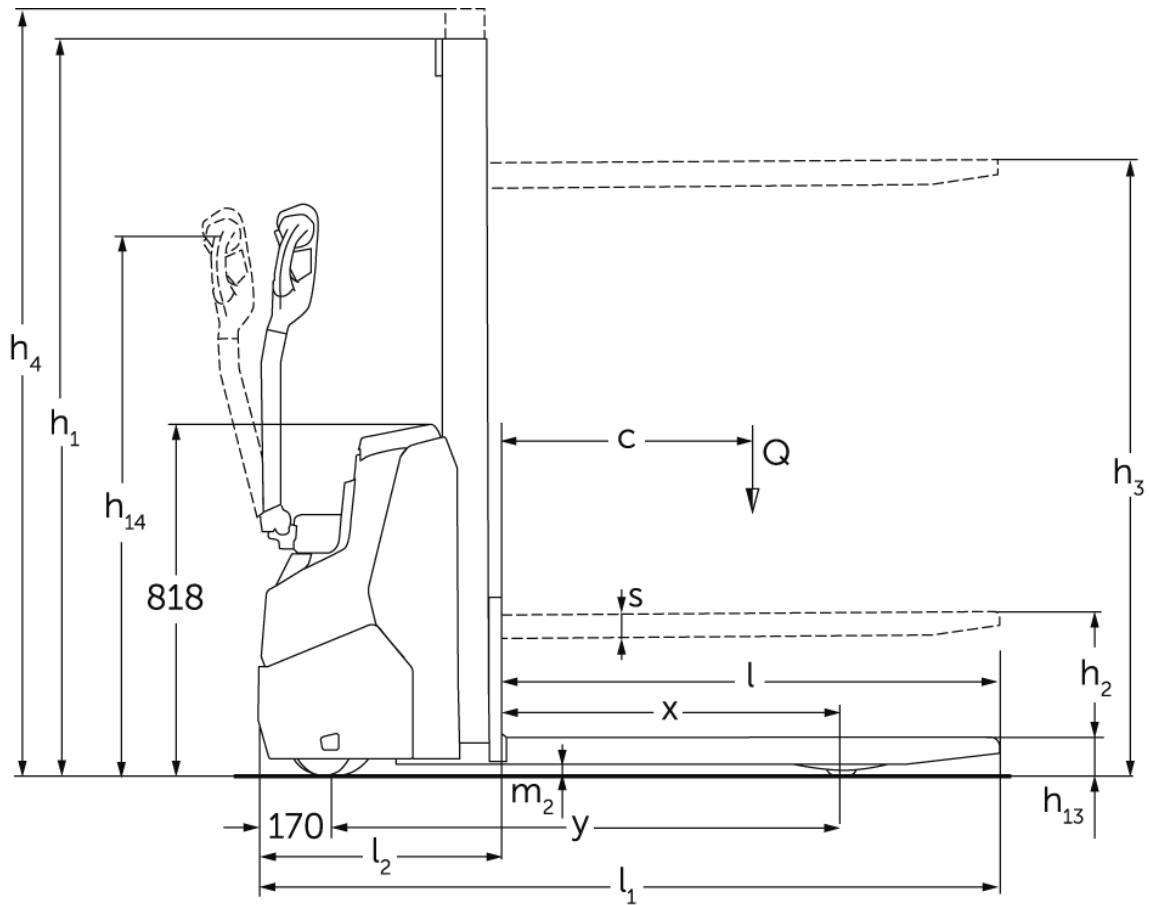
Elektrisk støttebenstruck **EJC 110i / 112i**

Løftehøyde: 1200-4700 mm / Løftekapasitet: 1000-1200 kg

EJC 110i / 112i



EJC 110i / 112i



EJC 110i / 112i

EJC 110i (E)	Løftehøyde (h3)	Høyde senket mast (h1)	Friløft (h2)	Høyde løftet mast (h4)
Monomast MM	1200 mm	1710 mm	1200 mm	1710 mm
	1540 mm	1970 mm	1540 mm	1970 mm
	2000 mm	2430 mm	2000 mm	2430 mm
EJC 110i, EJC 112i	Løftehøyde (h3)	Høyde senket mast (h1)	Friløft (h2)	Høyde løftet mast (h4)
Todelt friløftmast ZZ	2300 mm	1600 mm	1125 mm	2775 mm
	2500 mm	1700 mm	1225 mm	2975 mm
	2900 mm	1900 mm	1425 mm	3375 mm
	3200 mm	2050 mm	1575 mm	3675 mm
	3600 mm	2250 mm	1775 mm	4075 mm
	3900 mm	2400 mm	1925 mm	4375 mm
Todelt teleskopmast ZT	2300 mm	1650 mm	100 mm	2775 mm
	2500 mm	1750 mm	100 mm	2975 mm
	2700 mm	1850 mm	100 mm	3175 mm
	2900 mm	1950 mm	100 mm	3375 mm
	3200 mm	2100 mm	100 mm	3675 mm
	3600 mm	2300 mm	100 mm	4075 mm
Tredelt friløftmast DZ	4090 mm	1845 mm	1338 mm	4597 mm
	4300 mm	1915 mm	1408 mm	4807 mm
EJC 112i	Løftehøyde (h3)	Høyde senket mast (h1)	Friløft (h2)	Høyde løftet mast (h4)
Todelt teleskopmast ZT	4100 mm	2550 mm	100 mm	4575 mm
	4300 mm	2650 mm	100 mm	4775 mm
Tredelt friløftmast DZ	4700 mm	2050 mm	1564 mm	5213 mm

VDI-tabell

Stå: 11/2024

				EJC 110i (E)	EJC 110i	EJC 112i
Mark	1.2	Produsentens typebetegnelse				
	1.3	Drivenhet		Elektrisk		
	1.4	Betjening		Gå		
	1.5	Løftekapasitet last	Q kg	1000		1200
	1.6	Lastsenteravstand	c mm	600		
	1.8	Lastavstand	x mm	783	707	
	1.9	Hjulavstand	y mm	1171	1141	
Vekter	2.1.1	Egenvekt (inkl. batterier)	kg	480	665	675
	2.2	Akselbelastning med last foran/bak	kg	500 / 980	556 / 1109	580 / 1295
	2.3	Akselbelastning uten last foran/bak	kg	350 / 130	465 / 200	475 / 200
Hjul, chassis	3.1	Hjul		Polyuretan (PU)		
	3.2	Hjuldimensjon foran		Ø 210 x 70	Ø 230 x 70	
	3.3	Hjuldimensjon bak		Ø 75 x 70 / Ø 75 x 45	Ø 75x105 / Ø 75x80	Ø 75 x 105 / Ø 75x80
	3.4	Tilleggshjul		Ø 140 x 54		
	3.5	Hjul, antall foran/bak (x = drivhjul)		1x +1/2		
	3.6	Sporvidde foran	b10 mm	507		
	3.7	Sporvidde bak	b11 mm	394	405	
Grunnleggende mål	4.2	Høyde senket mast (h1)	h1 mm	1970	1950	
	4.3	Friløft (h2)	h2 mm	1540	100	
	4.4	Løftehøyde (h3)	h3 mm	1540	2900	
	4.5	Høyde løftet mast (h4)	h4 mm	1970	3375	
	4.9	Høyde ledehendelhåndtak i kjøreposisjon min./maks.	h14 mm	750 / 1260		
	4.15	Høyde senket	h13 mm	90		
	4.19	Totallengde	l1 mm	1714	1754	
	4.20	Lengde inkl. gaffelrygg	l2 mm	564	604	
	4.21.1	Totalbredde	b1 mm	800		
	4.22	Gafler (tykkelse, bredde, lengde)	s/ e/l mm	60 x 178 x 1150		
	4.25	Mål over gafler	b5 mm	535	570	
	4.32	Bakkeklaring målt midt mellom akslingene	m2 mm	27	24	
	4.34.1	Arbeidsbredde (pall 1000 x 1200 på tverrsnitt)	Ast mm	1961	2002	
4.34.2	Arbeidsbredde (pall 800x1200 langsgående)	Ast mm	2011	2052		
4.35	Svingradius	Wa mm	1394	1359		
Ytelser	5.1	Kjørehastighet med/uten last	km/h	5,3 / 5,3	6 / 6	
	5.2	Løfthastighet med/uten last	m/s	0,15 / 0,25	0,15 / 0,27	0,17 / 0,33
	5.3	Senkehastighet med/uten last	m/s	0,15 / 0,15	0,34 / 0,34	0,45 / 0,37
	5.8	Maks. stigeevne med/uten last	%	6 / 10	6 / 14	
	5.10	Driftsbremser		Generatorisk		
Elektrisk motor / Elektronikk	6.1	Drivmotor, effekt S2 60 min	kW	1	0,9	
	6.2	Løftemotor, effekt ved S3	kW	1,2	2,2	2,8
	6.3	Batteri iht. DIN 43531/35/36		nei		
	6.4	Batterispenning / nominell kapasitet	V / Ah	24 / 50	24 / 100	
	6.5	Batteriets vekt	kg	24	35	26
	6.6.1	Energiforbruk iht. EN-syklus	kWh/h	0,35	0,66	
	6.6.2	CO2-ekvivalent i henhold til EN16796	kg/h	0,2	0,4	

Andre	8.1	Type kjørekontroll		AC	
	10.7	Schalldruckpegel nach EN12053	dB (A)	64	65
<p>- Her vises kun tekniske verdier for standardmodellen i henhold til retningslinje VDI 2198. Andre dekk, master eller tilleggsutstyr kan gi andre verdier. Med forbehold om endringer og tekniske nyheter.</p>					

For EJC 110i/112i gjelder følgende:

Verdiene i tabellen gjelder batterirom XS, mast ZT2900, batteri 100 Ah.

- VDI-nr. 1.8: med DZ-mast: x - 40 mm

- VDI-nr. 1.9: med batterirom S: y + 50 mm.

- VDI-nr. 4.19: med batterirom S: l1 + 50 mm. med DZ-mast: l1 + 40 mm.

- VDI-nr. 4.20: med batterirom S: l2 + 50 mm; med DZ-mast: l2 + 40 mm.

- VDI-nr. 4.34.1: diagonalt iht. VDI: arbeidsgangbredde + 225 mm; med batterirom S: arbeidsgangbredde + 48; med DZ-mast: arbeidsgangbredde + 40 mm.

- VDI-nr. 4.34.2: diagonalt iht. VDI: arbeidsgangbredde + 142 mm; med batterirom S: arbeidsgangbredde + 48 mm. Med DZ-mast: arbeidsgangbredde + 40 mm.

- VDI-nr. 4.35: med batterirom S: Wa + 48 mm.

- VDI-nr. 6.2: EJC 110i: S3 5 %; EJC 112i: S3 13 %

For EJC 110i (E) gjelder følgende:

Verdiene i tabellen gjelder mast MM 1540.

- VDI-nr. 4.34.1: diagonalt iht. VDI: arbeidsgangbredde + 271 mm.

- VDI-nr. 4.34.2: diagonalt iht. VDI: arbeidsgangbredde + 161 mm.

Jungheinrich Norge AS
Alf Bjerckes vei 30 · 0596 Oslo
Postboks 246 Leirdal · 1011 Oslo

Telefon 02350
24-timers servicevakt 480 75 450

kontakt@jungheinrich.no
www.jungheinrich.no

De tyske produksjonsstedene i
Norderstedt, Moosburg og Landsberg er
sertifisert. Det er også vårt
reservedelslager i Kaltenkirchen. ISO 9001
ISO 14001

Jungheinrich-trucker bygges i henhold
til Eusikkerhetsbestemmelsene og CE-
forskriftene



**JUNGHEINRICH**