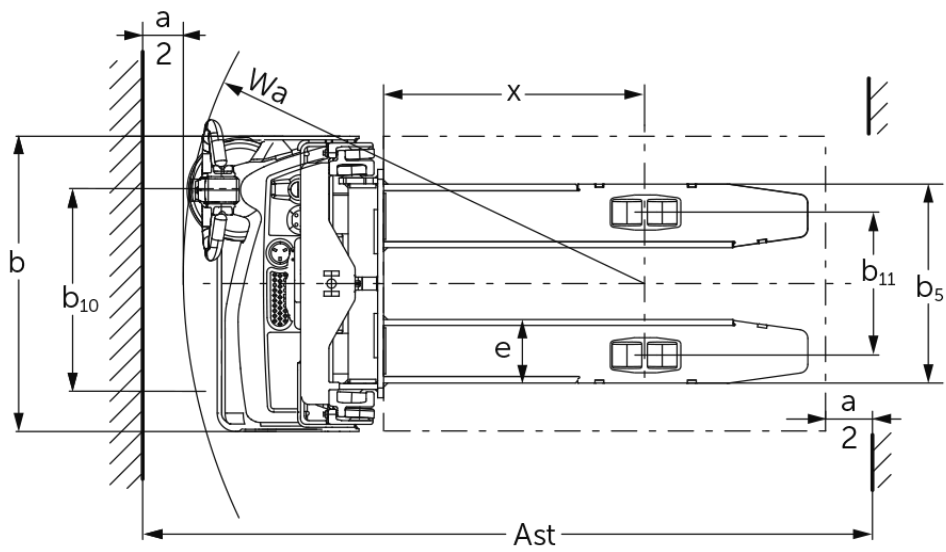
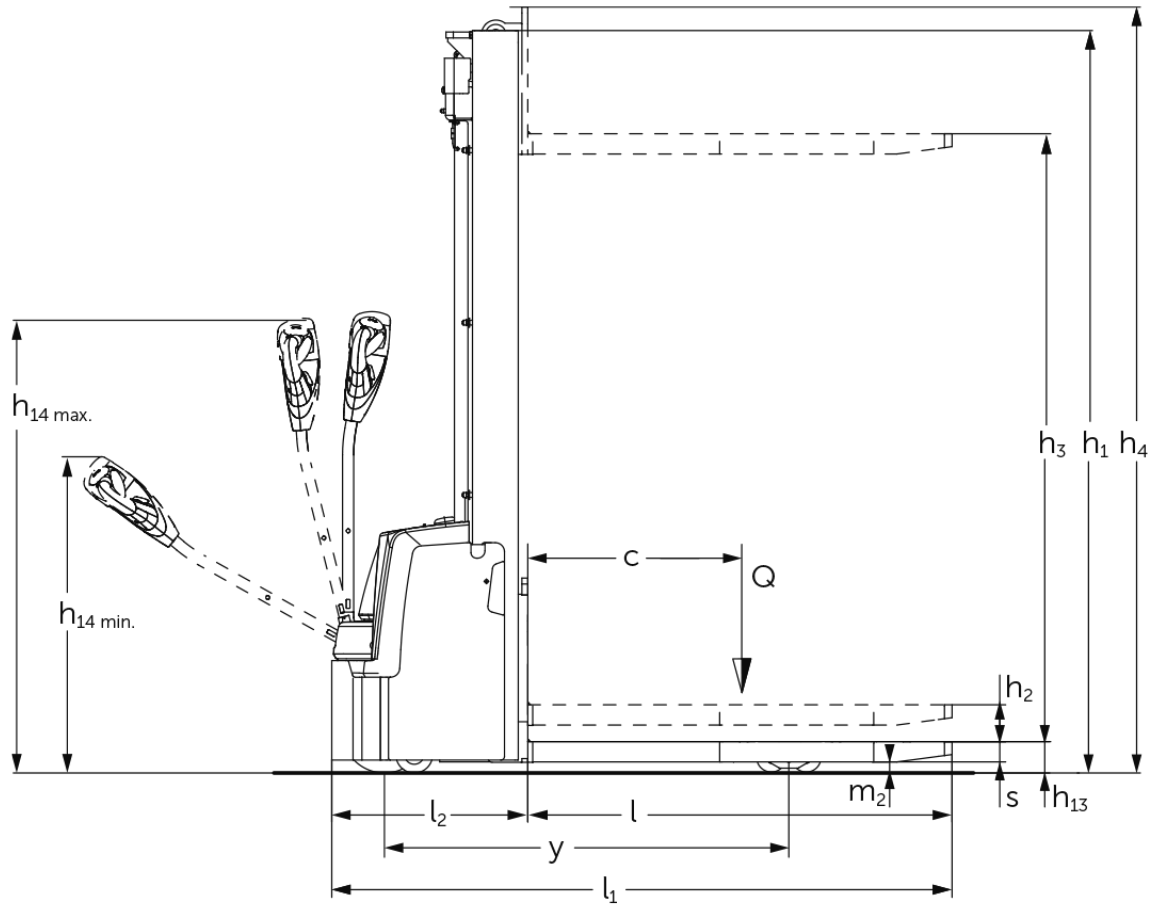




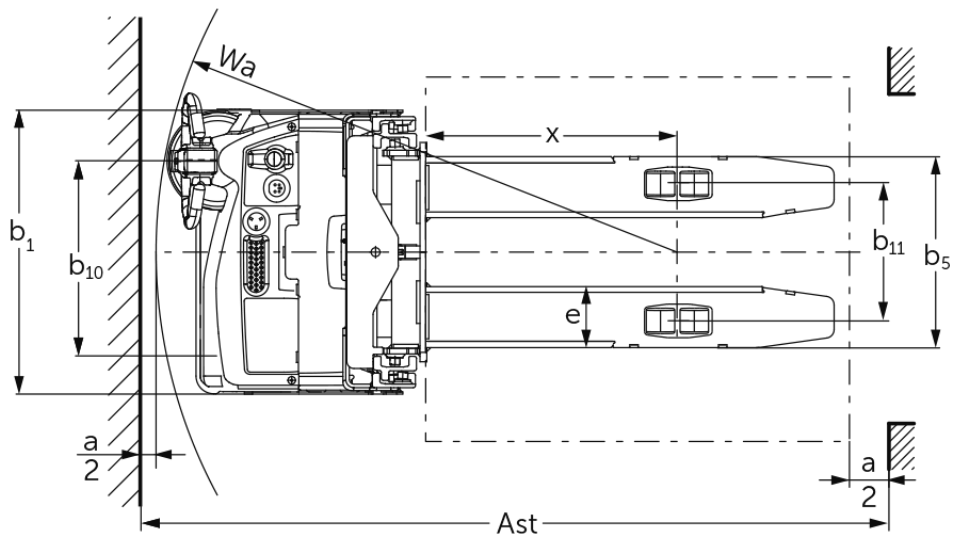
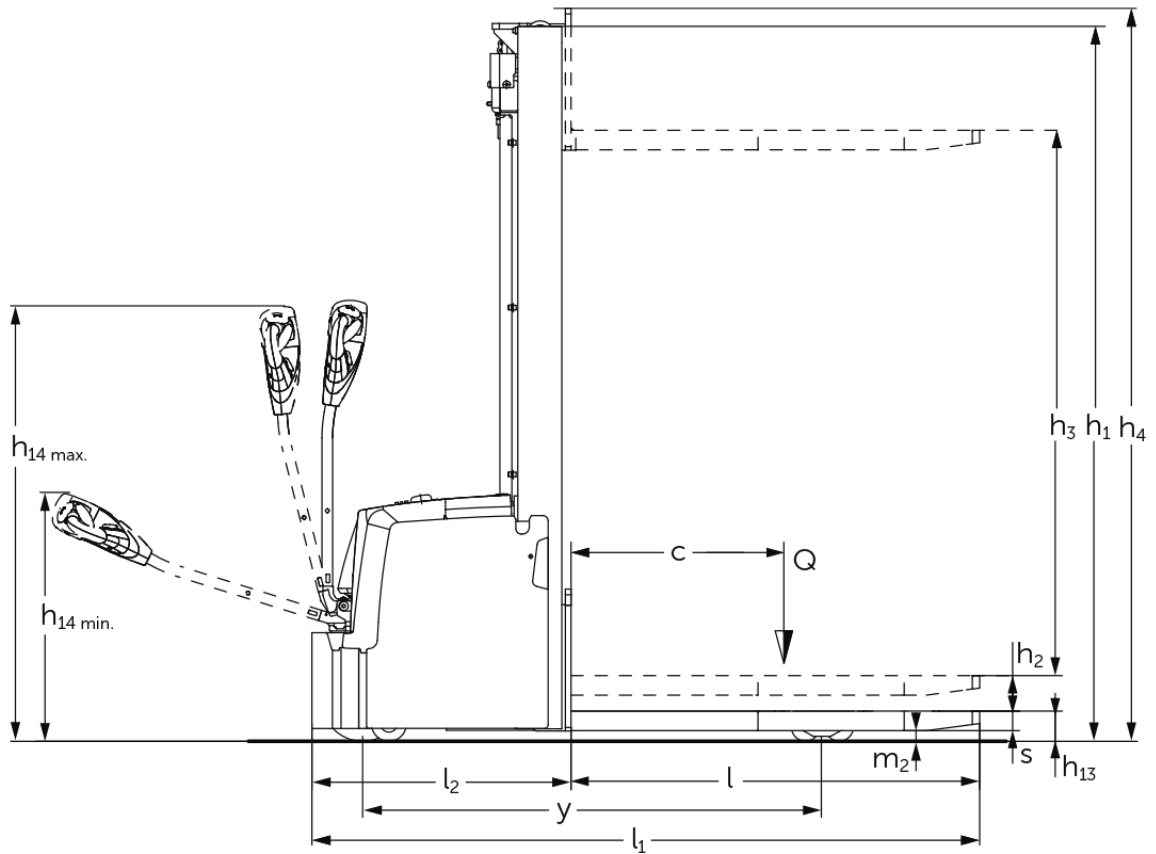
Elektrisk støttebenstruck **EJC M10 ZT / M13 ZT**

Løftehøyde: 2300-3300 mm / Løftekapasitet: 1000-1300 kg

EJC M10 ZT / M13 ZT



EJC M10 ZT / M13 ZT



VDI-tabell

Stå: 11/2024

				EJC M10 ZT 2300	EJC M10 ZT 2500	EJC M10 ZT 2900	EJC M10 ZT 3300	EJC M13 ZT 2500	EJC M13 ZT 3300
Mark	1.2	Produsentens typebetegnelse							
	1.3	Drivenhet		Elektrisk					
	1.4	Betjening		Gå					
	1.5	Løftekapasitet last	Q kg	1000				1300	
	1.6	Lastsenteravstand	c mm	600					
	1.8	Lastavstand	x mm	710					
	1.9	Hjulavstand	y mm	1098				1296	
	Vekter	2.1.1	Egenvekt (inkl. batterier)	kg	551	560	578	596	704
2.2		Akselbelastning med last foran/ bak	kg	468 / 1083	474 / 1086	486 / 1092	498 / 1098	566 / 1438	590 / 1450
2.3		Akselbelastning uten last foran/ bak	kg	405 / 146	411 / 149	423 / 155	435 / 161	471 / 233	495 / 245
Hjul, chassis	3.1	Hjul		Polyuretan (PU)					
	3.2	Hjuldimensjon foran		Ø210x70					
	3.3	Hjuldimensjon bak		Ø80x70					
	3.4	Tilleggshjul		Ø100x50					
	3.5	Hjul, antall foran/bak (x = drivhjul)		1x+1/4					
	3.6	Sporvidde foran	b10 mm	550					
	3.7	Sporvidde bak	b11 mm	390					
Grunnleggende mål	4.2	Høyde senket mast (h1)	h1 mm	1615	1715	1915	2115	1715	2115
	4.3	Friløft (h2)	h2 mm	100					
	4.4	Løftehøyde (h3)	h3 mm	2300	2500	2900	3300	2500	3300
	4.5	Høyde løftet mast (h4)	h4 mm	2730	2930	3330	3730	2930	3730
	4.9	Høyde ledehendelhandtak i kjøreposisjon min./maks.	h14 mm	800 / 1240					
	4.15	Høyde senket	h13 mm	85					
	4.19	Totallengde	l1 mm	1685				1880	
	4.20	Lengde inkl. gaffelrygg	l2 mm	535				728	
	4.21.1	Totalbredde	b1 mm	800					
	4.22	Gafler (tykkelse, bredde, lengde)	s/ e/l mm	55 x 172 x 1150					
	4.25	Mål over gafler	b5 mm	540					
	4.32	Bakkeklaring målt midt mellom akslingene	m2 mm	30					
	4.34.1	Arbeidsbredde (pall 1000 x 1200 på tverrsnitt)	Ast mm	2136				2330	
	4.34.2	Arbeidsbredde (pall 800x1200 langsgående)	Ast mm	2103				2297	
	4.35	Svingradius	Wa mm	1270				1464	
Ytelser	5.1	Kjørehastighet med/uten last	km/h	5 / 5					
	5.2	Løfthastighet med/uten last	m/s	0,12 / 0,22					
	5.3	Senkehastighet med/uten last	m/s	0,15 / 0,13					
	5.8	Maks. stigeevne med/uten last	%	6 / 16					
	5.10	Driftsbremser		elektrisk					
Elektrisk motor / Elektronikk	6.1	Drivmotor, effekt S2 60 min	kW	1					
	6.2	Løftemotor, effekt ved S3	kW	2,2					
	6.3	Batteri iht. DIN 43531/35/36		nei					
	6.4	Batterispennning / nominell kapasitet	V / Ah	24 / 50				24 / 100	
	6.5	Batteriets vekt	kg	15				30	
	6.6	Energiforbruk iht. VDI-syklus	kWh/h	0,54				0,58	

	6.6.1	Energiforbruk iht. EN-syklus	kWh/h	0,47	0,57
	6.6.2	CO2-ekvivalent i henhold til EN16796	kg/h	0,3	
Andre	8.1	Type kjørekontroll		BLDC børsteløs likestrøm	
	10.7	Schalldruckpegel nach EN12053	dB (A)	63	
<p>- Her vises kun tekniske verdier for standardmodellen i henhold til retningslinje VDI 2198. Andre dekk, master eller tilleggsutstyr kan gi andre verdier. Med forbehold om endringer og tekniske nyheter.</p>					

Jungheinrich Norge AS
Alf Bjerckes vei 30 · 0596 Oslo
Postboks 246 Leirdal · 1011 Oslo

Telefon 02350
24-timers servicevakt 480 75 450

kontakt@jungheinrich.no
www.jungheinrich.no

De tyske produksjonsstedene i
Norderstedt, Moosburg og Landsberg er
sertifisert. Det er også vårt
reservedelslager i Kaltenkirchen. ISO 9001
ISO 14001

Jungheinrich-trucker bygges i henhold
til Eusikkerhetsbestemmelsene og CE-
forskriftene



**JUNGHEINRICH**