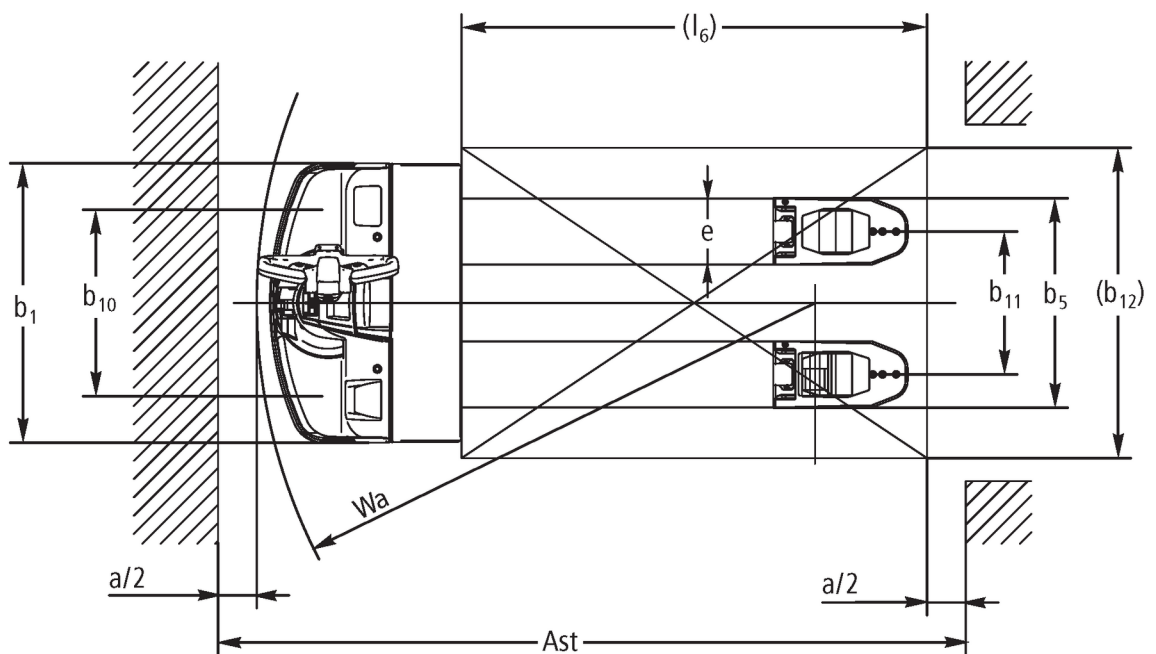
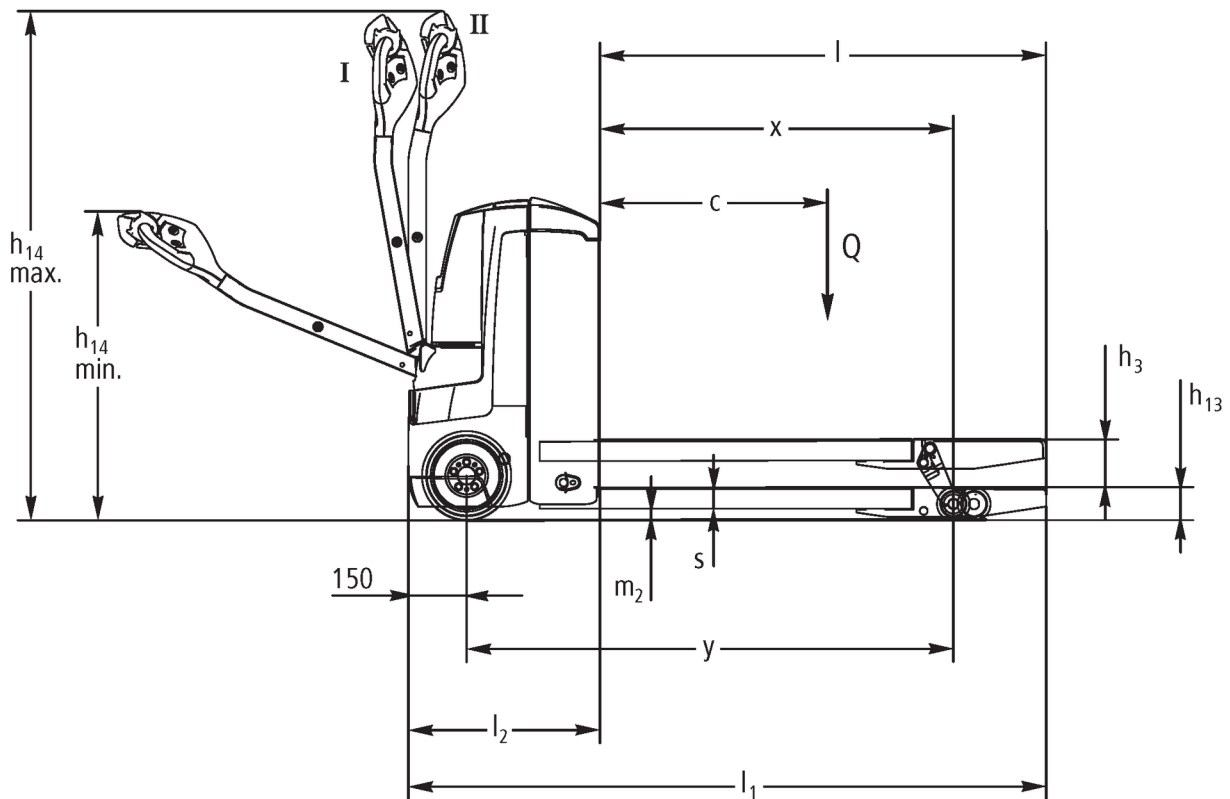




Elektrisk palletruck **EJE 114-120**

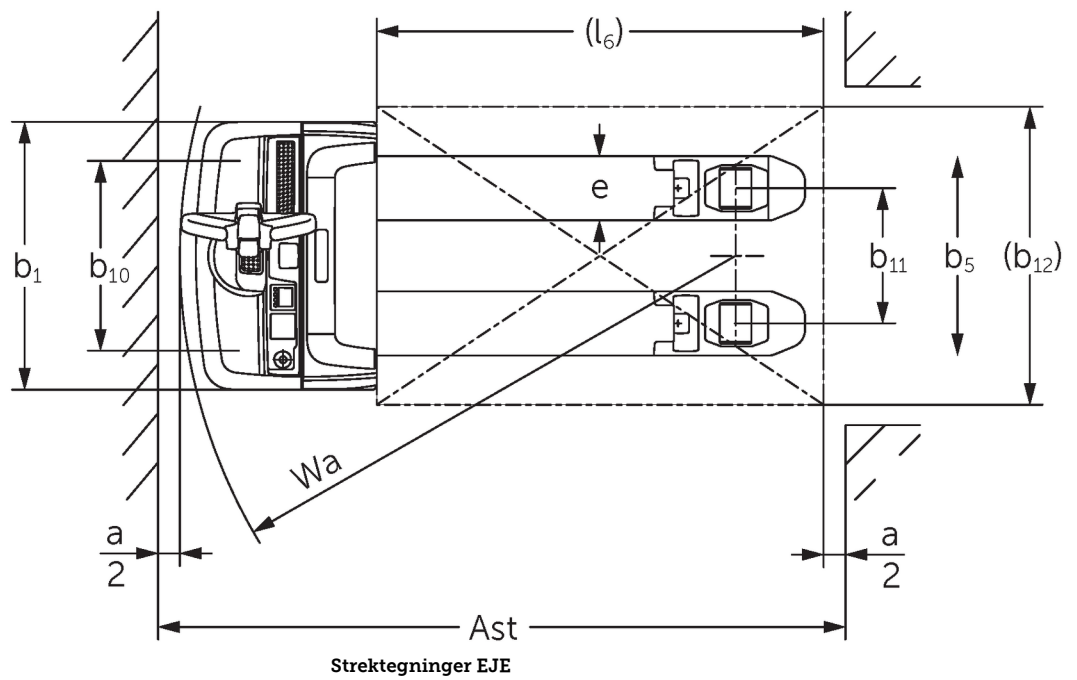
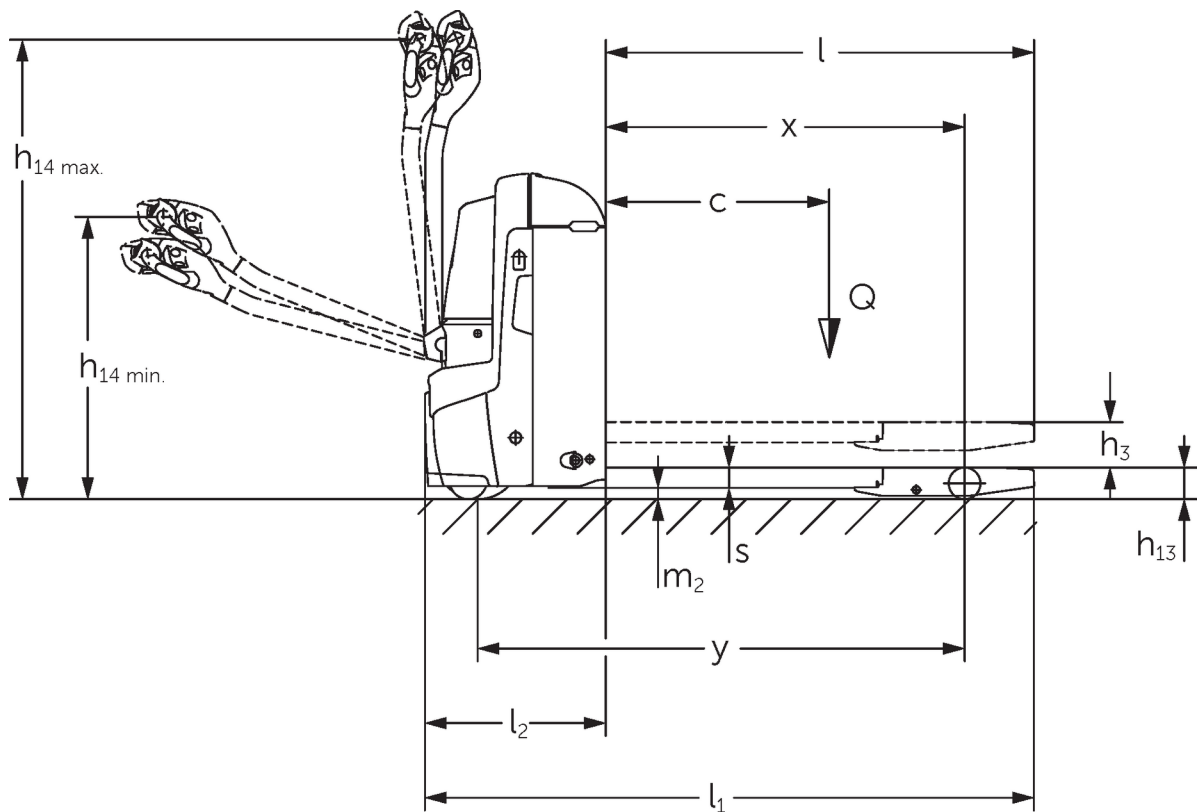
Løftehøyde: 122 mm / Løftekapasitet: 1400-2000 kg

EJE 114-120



I = kjøreposisjon normal, II = kjøreposisjon sneglefare

EJE 114-120



VDI-tabell

Stå: 11/2024

| | | | | | | | |
|-------------------------------|---|--|----------------------------|-------------------------------|--------------------------------|------------|------------|
| Mark | 1.2 | Produsentens typebetegnelse | | EJE 114 | EJE 116 | EJE 118 | EJE 120 |
| | 1.3 | Drivenhet | | Elektrisk | | | |
| | 1.4 | Betjening | | Gå | | | |
| | 1.5 | Løftekapasitet last | Q kg | 1400 | 1600 | 1800 | 2000 |
| | 1.6 | Lastsenteravstand | c mm | 600 | | | |
| | 1.8 | Lastavstand | x mm | 908 | | | |
| | 1.9 | Hjulavstand | y mm | 1252 | | | |
| | Vekter | 2.1.1 | Egenvekt (inkl. batterier) | kg | 405 | 420 | |
| 2.2 | | Akselbelastning med last foran/bak | kg | 655 / 1150 | 695 / 1325 | 760 / 1460 | 785 / 1635 |
| 2.3 | | Akselbelastning uten last foran/bak | kg | 322 / 83 | 331 / 89 | | |
| Hjul, chassis | 3.1 | Hjul | | Polyuretan (PU) | | - | |
| | 3.2 | Hjuldimensjon foran | | Ø 230 x 70 | | | |
| | 3.3 | Hjuldimensjon bak | | Ø 85 x 95 / 82 x 70 / 82 x 35 | Ø 85 x 110 / 85 x 85 / 85 x 44 | | |
| | 3.4 | Tilleggshjul | | Ø 100 x 40 | | | |
| | 3.5 | Hjul, antall foran/bak (x = drivhjul) | | 1x +2/2 oder 4 | | | |
| | 3.6 | Sporvidde foran | b10 mm | 500 | 510 | | |
| | 3.7 | Sporvidde bak | b11 mm | 363 | | | |
| Grunnleggende mål | 4.4 | Løfthøyde (h3) | h3 mm | 122 | | | |
| | 4.9 | Høyde ledehendelhåndtak i kjøreposisjon min./maks. | h14 mm | 750 / 1237 | | | |
| | 4.15 | Høyde senket | h13 mm | 85 | | | |
| | 4.19 | Totallengde | l1 mm | 1636 | | | |
| | 4.20 | Lengde inkl. gaffelrygg | l2 mm | 486 | | | |
| | 4.21.1 | Totalbredde | b1 mm | 720 | | | |
| | 4.22 | Gafler (tykkelse, bredde, lengde) | s/ e/l mm | 55 x 150 x 1150 | 55 x 172 x 1150 | | |
| | 4.25 | Mål over gafler | b5 mm | 513 | 535 | | |
| | 4.32 | Bakkeklaring målt midt mellom akslingene | m2 mm | 30 | | | |
| | 4.34.1 | Arbeidsbredde (pall 1000 x 1200 på tverrsnitt) | Ast mm | 2240 | | | |
| | 4.34.2 | Arbeidsbredde (pall 800x1200 langsgående) | Ast mm | 2128 | | | |
| 4.35 | Svingradius | Wa mm | 1433 | | | | |
| Ytelser | 5.1 | Kjørehastighet med/uten last | km/h | 5 / 5 | 6 / 6 | | |
| | 5.2 | Løfthastighet med/uten last | m/s | 0,03 / 0,03 | 0,04 / 0,04 | | |
| | 5.3 | Senkehastighet med/uten last | m/s | 0,05 / 0,04 | | | |
| | 5.8 | Maks. stigeevne med/uten last | % | 8 / 20 | 10 / 20 | 9 / 20 | 8 / 20 |
| | 5.10 | Driftsbremse | | Generatorisk | | | |
| Elektrisk motor / Elektronikk | 6.1 | Drivmotor, effekt S2 60 min | kW | 0,9 | 1,1 | | |
| | 6.2 | Løftemotor, effekt ved S3 | kW | 1,2 | | | |
| | 6.3 | Batteri iht. DIN 43531/35/36 | | B | | | |
| | 6.4 | Batterispenning / nominell kapasitet | V / Ah | 24 / 150 | | | |
| | 6.5 | Batteriets vekt | kg | 151 | | | |
| | 6.6 | Energiforbruk iht. VDI-syklus | kWh/h | 0 | | | |
| | 6.6.1 | Energiforbruk iht. EN-syklus | kWh/h | 0,32 | 0,31 | 0,3 | 0,34 |
| | 6.6.2 | CO2-ekvivalent i henhold til EN16796 | kg/h | 0,2 | | | |
| | 6.7 | Omløpshastighet | t/h | 67 | 93 | 104 | 117 |
| 6.8.1 | Energiforbruk ved maks. omløpshastighet | kWh/h | 0,49 | 0,66 | 0,62 | 0,7 | |

| | | | | |
|--|------|-------------------------------|--------|----|
| Andre | 8.1 | Type kjørekontroll | | AC |
| | 10.7 | Schalldruckpegel nach EN12053 | dB (A) | 61 |
| <p>- Her vises kun tekniske verdier for standardmodellen i henhold til retningslinje VDI 2198. Andre dekk, master eller tilleggsutstyr kan gi andre verdier. Med forbehold om endringer og tekniske nyheter.</p> | | | | |

- VDI-nr. 4.33: Senket lastdel: + 50 mm
- VDI-nr. 1.8: 1.9: 4.35: Senket lastdel: + 56 mm
- VDI-nr. 4.33.4: Senket lastdel: + 68 mm
- VDI-nr. 1.9: 4.19: 4.19.1: 4.20: 4.33: 4.33.4: 4.35: med batteriuttak fra siden: M = S + 69 mm; L/M SBE = S + 141 mm; L SBE = S + 194 mm

Jungheinrich Norge AS
Alf Bjerckes vei 30 · 0596 Oslo
Postboks 246 Leirdal · 1011 Oslo

Telefon 02350
24-timers servicevakt 480 75 450

kontakt@jungheinrich.no
www.jungheinrich.no

De tyske produksjonsstedene i
Norderstedt, Moosburg og Landsberg er
sertifisert. Det er også vårt
reservedelslager i Kaltenkirchen. ISO 9001
ISO 14001

Jungheinrich-trucker bygges i henhold
til Eusikkerhetsbestemmelsene og CE-
forskriftene



**JUNGHEINRICH**