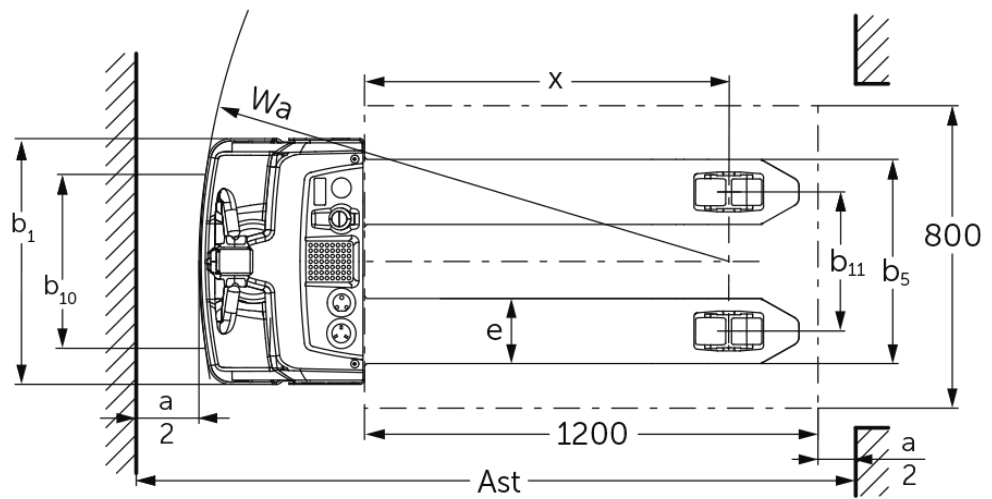
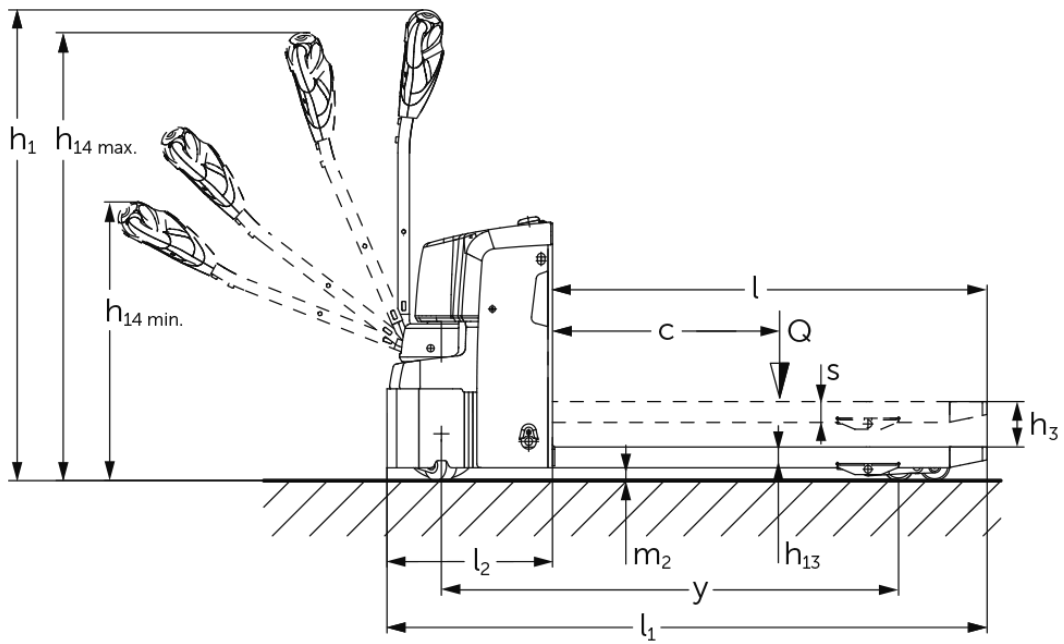




Elektrisk palletruck **EJE M13 / M15**

Løftehøyde: 120 mm / Løftekapasitet: 1300-1500 kg

EJE M13 / M15



VDI-tabell

Stå: 11/2024

				EJE M13 (540 x 1150)	EJE M13 (550 x 1150) med veiefunksjon	EJE M15 (540 x 1000)	EJE M15 (540 x 1150)	EJE M15 (550 x 1150) med veiefunksjon	EJE M15 (670 x 1000)
Mark	1.2	Produsentens typebetegnelse							
	1.3	Drivenhet		Elektrisk					
	1.4	Betjening		Gå					
	1.5	Løftekapasitet last	Q kg	1300			1500		
	1.6	Lastsenteravstand	c mm	600					
	1.8	Lastavstand	x mm	914	894	764	914	894	764
	1.9	Hjulavstand	y mm	1212			1062	1212	
Vekter	2.1.1	Egenvekt (inkl. batterier)	kg	219	224	219		224	219
	2.2	Akselbelastning med last foran/bak	kg	703 / 816	735 / 809	700 / 1019		730 / 1014	700 / 1019
	2.3	Akselbelastning uten last foran/bak	kg	166 / 53	176 / 68	166 / 53		176 / 68	166 / 53
Hjul, chassis	3.1	Hjul		TPU/PU					
	3.2	Hjuldimensjon foran		Ø210x70					
	3.3	Hjuldimensjon bak		Ø80x70					
	3.4	Tilleggshjul		2 x Ø80x40					
	3.5	Hjul, antall foran/bak (x = drivhjul)		1x+2/4					
	3.6	Sporvidde foran	b10 mm	460					
	3.7	Sporvidde bak	b11 mm	368					
Grunnleggende mål	4.4	Løftehøyde (h3)	h3 mm	120					
	4.9	Høyde ledehendelhåndtak i kjøreposisjon min./maks.	h14 mm	740 / 1190					
	4.15	Høyde senket	h13 mm	85	90	85	90	85	
	4.19	Total lengde	l1 mm	1585	1605	1435	1585	1605	1435
	4.20	Lengde inkl. gaffelrygg	l2 mm	435	455	435		455	435
	4.21.1	Totalbredde	b1 mm	650					670
	4.22	Gafler (tykkelse, bredde, lengde)	s/ e/l mm	55 x 172 x 1150	60 x 182 x 1150	55 x 172 x 1000	55 x 172 x 1150	60 x 182 x 1150	55 x 172 x 1000
	4.25	Mål over gafler	b5 mm	540	550	540		550	670
	4.32	Bakkekларing målt midt mellom akslingene	m2 mm	35					
	4.34.1	Arbeidsbredde (pall 1000 x 1200 på tversnitt)	Ast mm	1643	1663	1493	1643	1663	1493
	4.34.2	Arbeidsbredde (pall 800x1200 langsgående)	Ast mm	1843	1863	1693	1843	1863	1693
4.35	Svingradius	Wa mm	1357			1207	1357		1207
Ytelser	5.1	Kjørehastighet med/uten last	km/h	5 / 5					
	5.2	Løftehastighet med/uten last	m/s	0,05 / 0,06					
	5.3	Senkehastighet med/uten last	m/s	0,04 / 0,02					
	5.8	Maks. stigeevne med/ uten last	%	6 / 16					
	5.10	Driftsbremse		elektrisk					
Elektrisk motor / Elektronikk	6.1	Drivmotor, effekt S2 60 min	kW	1					
	6.2	Løftemotor, effekt ved S3	kW	1,2					
	6.3	Batteri iht. DIN 43531/35/36		nei					
	6.4	Batterispennning / nominell kapasitet	V / Ah	24 / 50					

	6.5	Batteriets vekt	kg	15
	6.6	Energiforbruk iht. VDI-syklus	kWh/h	0,32
	6.6.1	Energiforbruk iht. EN-syklus	kWh/h	0,16
	6.6.2	CO2-ekvivalent i henhold til EN16796	kg/h	0,1
Andre	8.1	Type kjørekontroll		BLDC børsteløs likestrøm
	10.7	Schalldruckpegel nach EN12053	dB (A)	64

- Her vises kun tekniske verdier for standardmodellen i henhold til retningslinje VDI 2198. Andre dekk, master eller tilleggsutstyr kan gi andre verdier. Med forbehold om endringer og tekniske nyheter.

Mark	1.2	Produsentens typebetegnelse		EJE M15 (670 x 1150)
	1.3	Drivenhet		Elektrisk
	1.4	Betjening		Gå
	1.5	Løftekapasitet last	Q kg	1500
	1.6	Lastsenteravstand	c mm	600
	1.8	Lastavstand	x mm	914
	1.9	Hjulavstand	y mm	1212
Vekter	2.1.1	Egenvekt (inkl. batterier)	kg	219
	2.2	Akselbelastning med last foran/bak	kg	700 / 1019
	2.3	Akselbelastning uten last foran/bak	kg	166 / 53
Hjul, chassis	3.1	Hjul		TPU/PU
	3.2	Hjuldimensjon foran		Ø210x70
	3.3	Hjuldimensjon bak		Ø80x70
	3.4	Tilleggshjul		2 x Ø80x40
	3.5	Hjul, antall foran/bak (x = drivhjul)		1x+2/4
	3.6	Sporvidde foran	b10 mm	460
	3.7	Sporvidde bak	b11 mm	368
Grunnleggende mål	4.4	Løftehøyde (h3)	h3 mm	120
	4.9	Høyde ledehendelhåndtak i kjøreposisjon min./maks.	h14 mm	740 / 1190
	4.15	Høyde senket	h13 mm	85
	4.19	Total lengde	l1 mm	1585
	4.20	Lengde inkl. gaffelrygg	l2 mm	435
	4.21.1	Totalbredde	b1 mm	670
	4.22	Gafler (tykkelse, bredde, lengde)	s/e/l mm	55 x 172 x 1150
	4.25	Mål over gafler	b5 mm	670
	4.32	Bakkeklaring målt midt mellom akslingene	m2 mm	35
	4.34.1	Arbeidsbredde (pall 1000 x 1200 på tverrsnitt)	Ast mm	1643
4.34.2	Arbeidsbredde (pall 800x1200 langsgående)	Ast mm	1843	
4.35	Svingradius	Wa mm	1357	
Ytelser	5.1	Kjørehastighet med/uten last	km/h	5 / 5
	5.2	Løftehastighet med/uten last	m/s	0,05 / 0,06
	5.3	Senkehastighet med/uten last	m/s	0,04 / 0,02
	5.8	Maks. stigeevne med/uten last	%	6 / 16
	5.10	Driftsbremser		elektrisk

Elektrisk motor / Elektronikk	6.1	Drivmotor, effekt S2 60 min	kW	1
	6.2	Løftemotor, effekt ved S3	kW	1,2
	6.3	Batteri iht. DIN 43531/35/36		nei
	6.4	Batterispennning / nominell kapasitet	V / Ah	24 / 50
	6.5	Batteriets vekt	kg	15
	6.6	Energiforbruk iht. VDI-syklus	kWh/h	0,32
	6.6.1	Energiforbruk iht. EN-syklus	kWh/h	0,16
	6.6.2	CO2-ekvivalent i henhold til EN16796	kg/h	0,1
Andre	8.1	Type kjørekontroll		BLDC børsteløs likestrøm
	10.7	Schalldruckpegel nach EN12053	dB (A)	64

- Her vises kun tekniske verdier for standardmodellen i henhold til retningslinje VDI 2198. Andre dekk, master eller tilleggsutstyr kan gi andre verdier. Med forbehold om endringer og tekniske nyheter.

Med tilvalget silentDRIVE (ikke mulig med veiefunksjon):

- VDI-nr. 3.3: lasthjul: Ø 85 × 32 mm.
- VDI-nr. 4.22: gaffelmål: e = 150 mm.
- VDI-nr. 4.25: mål over gafler: b5 = 520 mm.
- VDI-nr. 5.2: Løfthastighet med/uten last: 0,034/0,04 m/s.
- VDI-nr. 5.3: senkehastighet med/uten last: 0,04/0,02 m/s.
- VDI-nr. 6.2: løftemotor, effekt ved S3: 0,8 kW.
- VDI-nr. 10.7: lydtryknivå iht. EN12053, ved førerens øre: 60 dB (A).

Jungheinrich Norge AS
Alf Bjerckes vei 30 · 0596 Oslo
Postboks 246 Leirdal · 1011 Oslo

Telefon 02350
24-timers servicevakt 480 75 450

kontakt@jungheinrich.no
www.jungheinrich.no

De tyske produksjonsstedene i
Norderstedt, Moosburg og Landsberg er
sertifisert. Det er også vårt
reservedelslager i Kaltenkirchen. ISO 9001
ISO 14001

Jungheinrich-trucker bygges i henhold
til Eusikkerhetsbestemmelsene og CE-
forskriftene



**JUNGHEINRICH**