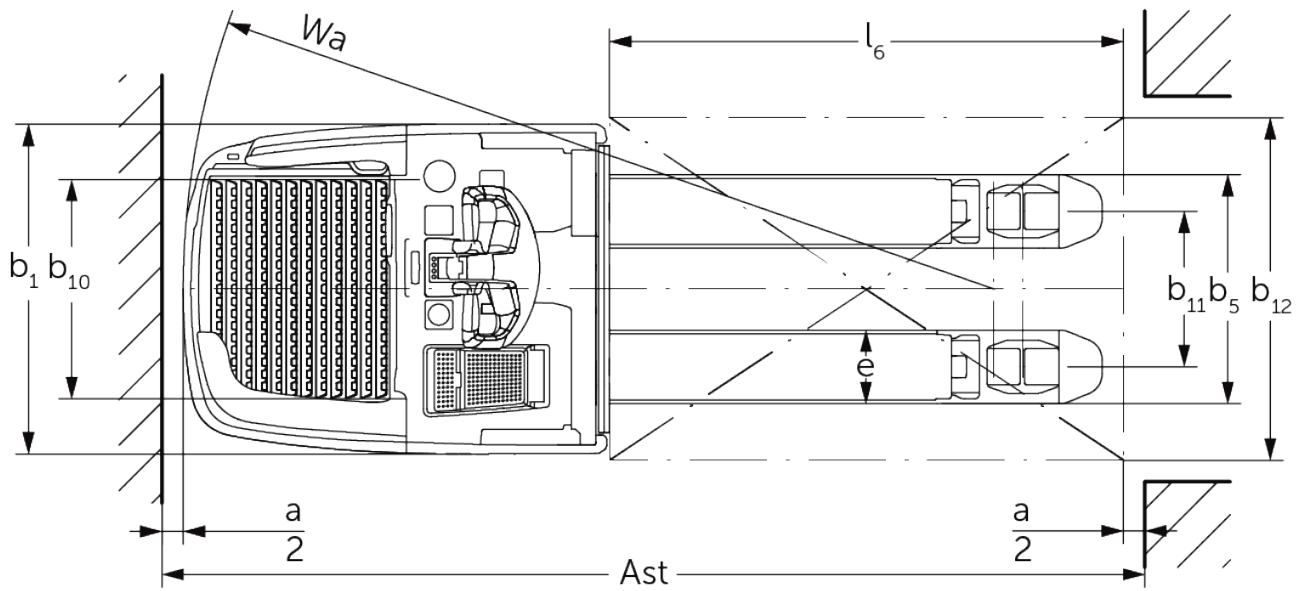
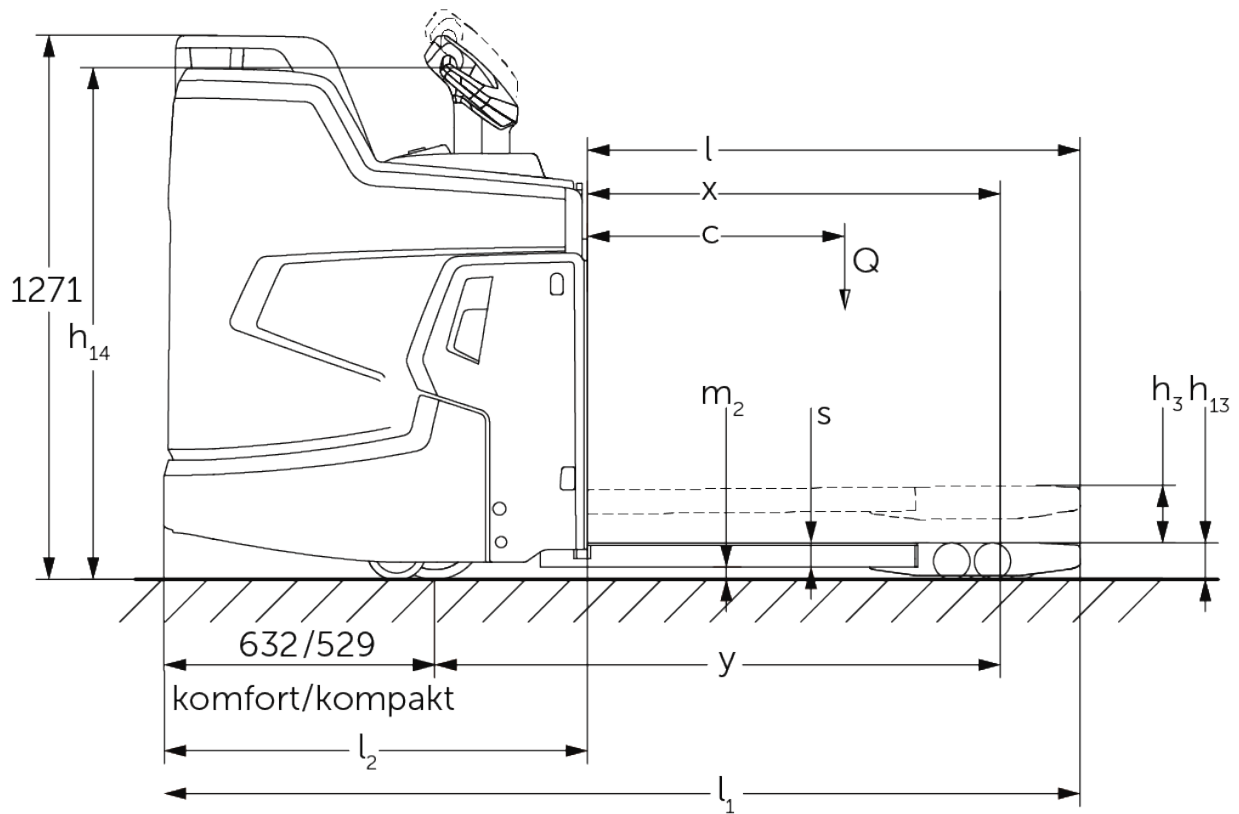




Elektrisk palletruck for kjørende fører **ERE 225i**

Løftehøyde: 122 mm / Løftekapasitet: 2500 kg

ERE 225i



VDI-tabell

Stå: 11/2024

Mark	1.2	Produsentens typebetegnelse		ERE 225i
	1.3	Drivenhet		Elektrisk
	1.4	Betjening		Hendel
	1.5	Løftekapasitet last	Q kg	2500
	1.6	Lastsenteravstand	c mm	600
	1.8	Lastavstand	x mm	898
	1.9	Hjulavstand	y mm	1255
Vekter	2.1.1	Egenvekt (inkl. batterier)	kg	810
	2.2	Akselbelastning med last foran/bak	kg	1390 / 1920
	2.3	Akselbelastning uten last foran/bak	kg	670 / 140
Hjul, chassis	3.1	Hjul		Polyuretan (PU)
	3.2	Hjuldimensjon foran		ø 230 x 77
	3.3	Hjuldimensjon bak		ø 85 x 110 / ø 85 x 85
	3.4	Tilleggshjul		ø 140 x 57
	3.5	Hjul, antall foran/bak (x = drivhjul)		1x + 2 / 2 oder 4
	3.6	Sporvidde foran	b10 mm	512
	3.7	Sporvidde bak	b11 mm	363
Grunnleggende mål	4.4	Løftehøyde (h3)	h3 mm	120
	4.9	Høyde ledehendelhåndtak i kjøreposisjon min./maks.	h14 mm	1215 / 1275
	4.15	Høyde senket	h13 mm	85
	4.19	Totallengde	l1 mm	2139
	4.20	Lengde inkl. gaffelrygg	l2 mm	989
	4.21.1	Totalbredde	b1 mm	770
	4.22	Gafler (tykkelse, bredde, lengde)	s/e/ l mm	56 x 172 x 1150
	4.25	Mål over gafler	b5 mm	535
	4.32	Bakkeklaring målt midt mellom akslingene	m2 mm	18
	4.34.1	Arbeidsbredde (pall 1000 x 1200 på tverrsnitt)	Ast mm	2346
	4.34.2	Arbeidsbredde (pall 800x1200 langsgående)	Ast mm	2396
	4.35	Svingradius	Wa mm	1894
	Ytelser	5.1	Kjørehastighet med/uten last (Efficiency drivePLUS)	km/h
5.2		Løftehastighet med/uten last	m/s	0,05 / 0,07
5.3		Senkehastighet med/uten last	m/s	0,12 / 0,05
5.7		Stigeevne med/uten last (Efficiency drivePLUS)	%	8 / 16 8 / 16
5.10		Driftsbrems		Generatorisk
Elektrisk motor / Elektronikk	6.1	Drivmotor, effekt S2 60 min (Efficiency drivePLUS)	kW	2,8 3,2
	6.2	Løftemotor, effekt ved S3	kW	2,2
	6.3	Batteri iht. DIN 43531/35/36		Li-ion fra Jungheinrich
	6.4	Batterispennning / nominell kapasitet	V / Ah	24 / 260
	6.5	Batteriets vekt	kg	100
	6.6.1	Energiforbruk iht. EN-syklus (Efficiency PLUS)	kWh/h	0,42 0,45
	6.6.2	CO2-ekvivalent i henhold til EN16796 (Efficiency PLUS)	kg/h	0,2 0,3
	6.7	Omløpshastighet (Efficiency PLUS)	t/h	205 210
	6.8	Kapasitet ved håndtering av varer i henhold til VDI-standarden 2198 (Efficiency PLUS)	t/kWh	139 131
6.8.1	Energiforbruk ved maks. omløpshastighet (Efficiency PLUS)	kWh/h	1,48 1,6	

Andre	10.7	Schalldruckpegel nach EN12053	dB (A)	67,1
<p>- Her vises kun tekniske verdier for standardmodellen i henhold til retningslinje VDI 2198. Andre dekk, master eller tilleggsutstyr kan gi andre verdier. Med forbehold om endringer og tekniske nyheter.</p>				

Verdiene i tabellen gjelder fast førerplattform, integrert M-batterirom, batteri på 260 Ah, gaffellengde 1150 mm og hevet lastdel. Innstigningshøyde førerplattform: 202/214 mm (førerplattform standard / justerbar førerplattformfjæring). Bakkeklaring ved enden av førerplattformen: 117/98 mm (førerplattform standard / førerplattform kompakt).

- VDI-nr. 1.8: Senket lastdel : $x + 66$ mm.
- VDI-nr. 1.9: Senket lastdel : $y + 66$ mm.
- VDI-nr. 4.19: Med kompakt førerplattform: $l1 - 103$ mm.
- VDI-nr. 4.20: med kompakt førerplattform: $l2 - 103$ mm.
- VDI-nr. 4.34.1: diagonalt iht. VDI: arbeidsgangbredde + 357 mm. Med kompakt førerplattform: arbeidsgangbredde - 108 mm.
- VDI-nr. 4.34.2: diagonalt iht. VDI: arbeidsgangbredde + 199 mm. Med kompakt førerplattform: arbeidsgangbredde - 108 mm.
- VDI-nr. 4.35: Lastdel senket: $W_a + 66$ mm. Med kompakt førerplattform: arbeidsgangbredde - 108 mm.

Jungheinrich Norge AS
Alf Bjerckes vei 30 · 0596 Oslo
Postboks 246 Leirdal · 1011 Oslo

Telefon 02350
24-timers servicevakt 480 75 450

kontakt@jungheinrich.no
www.jungheinrich.no

De tyske produksjonsstedene i
Norderstedt, Moosburg og Landsberg er
sertifisert. Det er også vårt
reservedelslager i Kaltenkirchen. ISO 9001
ISO 14001

Jungheinrich-trucker bygges i henhold
til Eusikkerhetsbestemmelsene og CE-
forskriftene



**JUNGHEINRICH**