

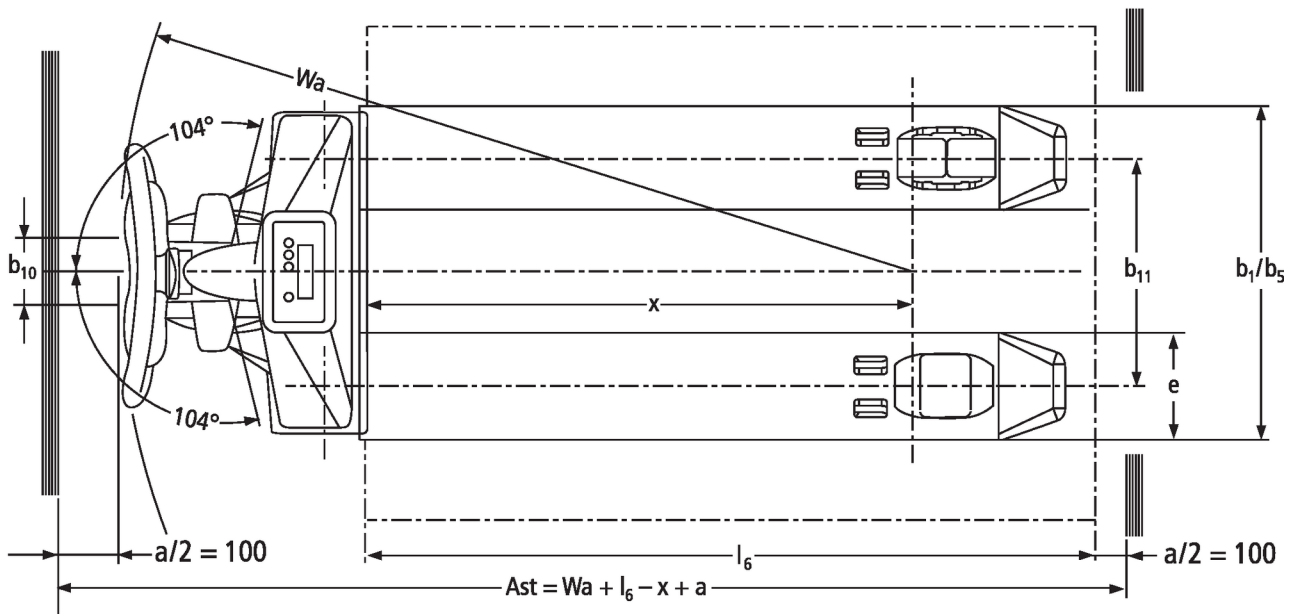
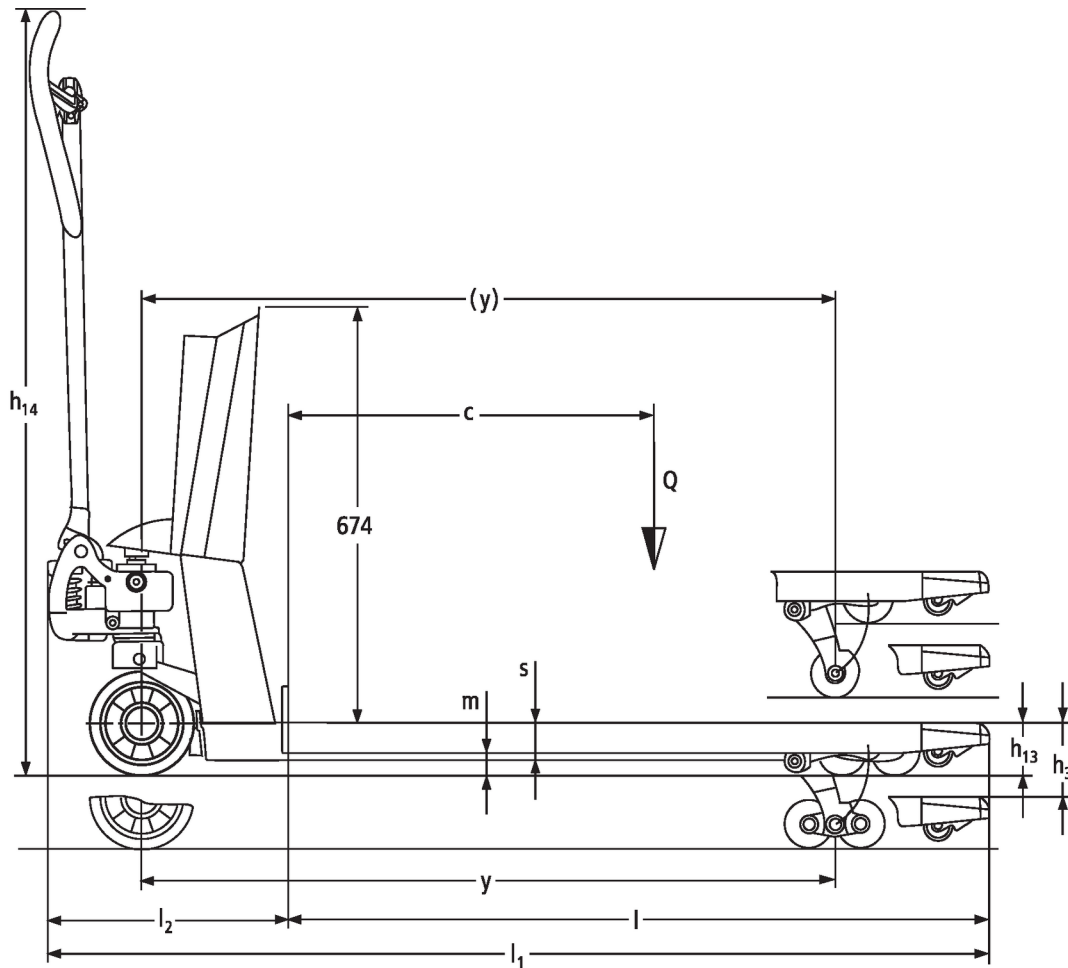


## Jekketralle med vekt

### **AMW 22 / 22p**

Løftehøyde: 122 mm / Løftekapasitet: 2200 kg

# AMW 22 / 22p



# VDI-tabell

Stå: 11/2024

			AMW 22				AMW 22p																
Mark	1.2	Produsentens typebetegnelse																					
	1.3	Drivenhet									Manuell												
	1.4	Betjening									Manuell												
	1.5	Løftekapasitet last	Q	kg								2200											
	1.6	Lastsenteravstand	c	mm								600											
	1.9	Hjulavstand	y	mm								1110											
Vekter	2.1	Egenvekt		kg								99										102	
	2.2	Akselbelastning med last foran/bak		kg																			578 / 1721
	2.3	Akselbelastning uten last foran/bak		kg																			61 / 38
Hjul, chassis	3.1	Hjul				C-BV	V-GV	C-GV	V-BV	C-GV	C-BV	V-GV	V-BV										
	3.2	Hjuldimensjon foran				Ø 170x50	Ø 170 x 50	Ø 170x50	Ø 170x50	Ø 170 x 50	Ø 170x50	Ø 170 x 50	Ø 170x50										
	3.3	Hjuldimensjon bak				Ø 82x96	Ø 82 x 96	Ø 82x96	Ø 82 x 96	Ø 82x96	Ø 82 x 96	Ø 82 x 96	Ø 82x96										
	3.5	Hjul, antall foran/bak (x = drivhjul)												2/2									
	3.6	Sporvidde foran	b10	mm										109									
	3.7	Sporvidde bak	b11	mm										370									
	Grunnleggende mål	4.4	Løftehøyde (h3)	h3	mm										122								
4.9		Høyde ledehendelhåndtak i kjøreposisjon min./maks.	h14	mm										1234									
4.15		Høyde senket	h13	mm										86									
4.19		Totallengde	l1	mm										1546									
4.20		Lengde inkl. gaffelrygg	l2	mm										396									
4.21.1		Totalbredde	b1	mm										540									
4.22		Gafler (tykkelse, bredde, lengde)	s/ e/l	mm										62 x 170 x 1150									
4.25		Mål over gafler	b5	mm										540									
4.32		Bakkeklaring målt midt mellom akslingene	m2	mm										24									
4.34.1		Arbeidsbredde (pall 1000 x 1200 på tverrsnitt)	Ast	mm										1763									
4.34.2	Arbeidsbredde (pall 800x1200 langsgående)	Ast	mm										1813										
4.35	Svingradius	Wa	mm										1303										
Ytelser	5.3	Senkehastighet med/uten last		m/s										0,09 / 0,02									
Elektrisk motor / Elektronikk	6.4	Batterispenning / nominell kapasitet		V		1,5	12 / 1,2	1,5						12 / 1,2									

- Her vises kun tekniske verdier for standardmodellen i henhold til retningslinje VDI 2198. Andre dekk, master eller tilleggsutstyr kan gi andre verdier. Med forbehold om endringer og tekniske nyheter.

**Jungheinrich Norge AS**  
Alf Bjerckes vei 30 · 0596 Oslo  
Postboks 246 Leirdal · 1011 Oslo

Telefon 02350  
24-timers servicevakt 480 75 450

[kontakt@jungheinrich.no](mailto:kontakt@jungheinrich.no)  
[www.jungheinrich.no](http://www.jungheinrich.no)

De tyske produksjonsstedene i  
Norderstedt, Moosburg og Landsberg er  
sertifisert. Det er også vårt  
reservedelslager i Kaltenkirchen. ISO 9001  
ISO 14001

Jungheinrich-trucker bygges i henhold  
til Eusikkerhetsbestemmelsene og CE-  
forskriftene



**JUNGHEINRICH**