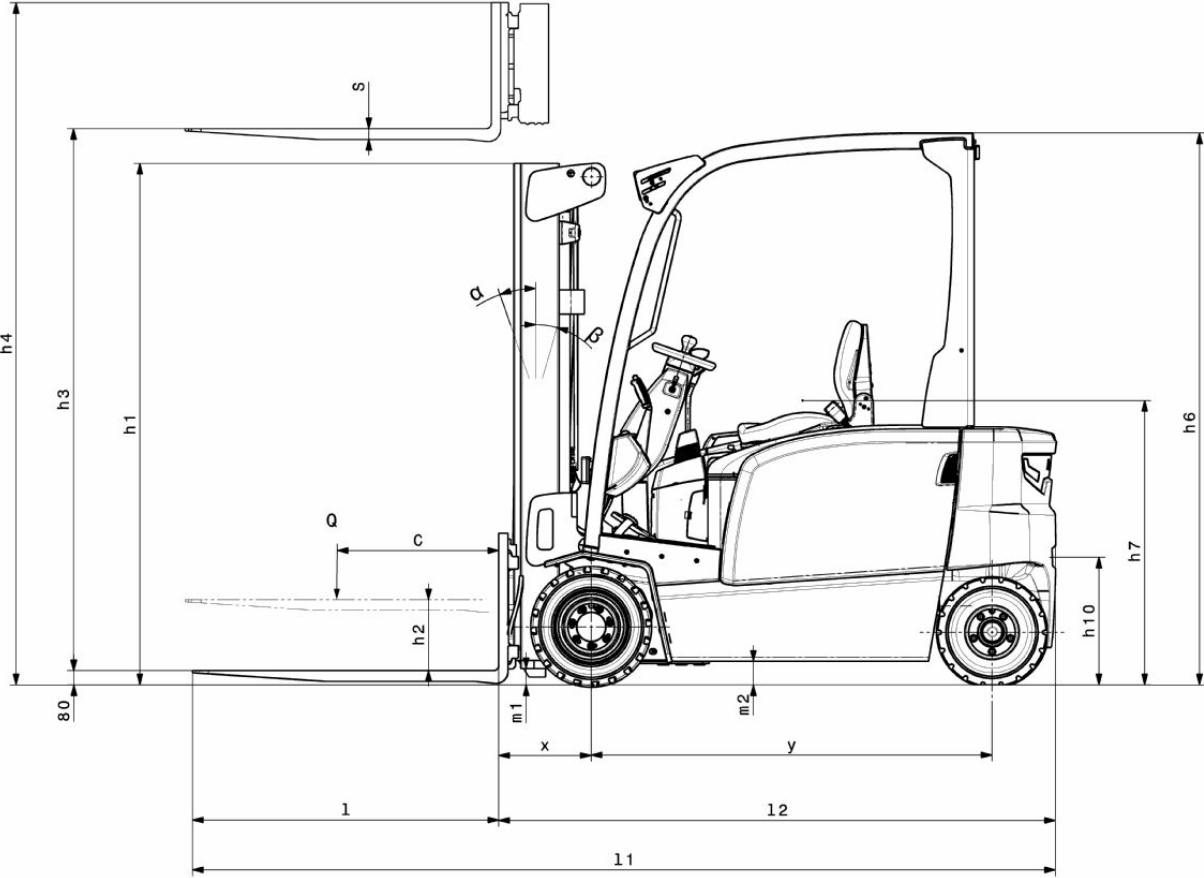




Elektrinis keturratis krautuvas **EFG BC 316-330**

Kėlimo aukštis: 3000-6500 mm / Keliamoji galia: 1600-3000 kg

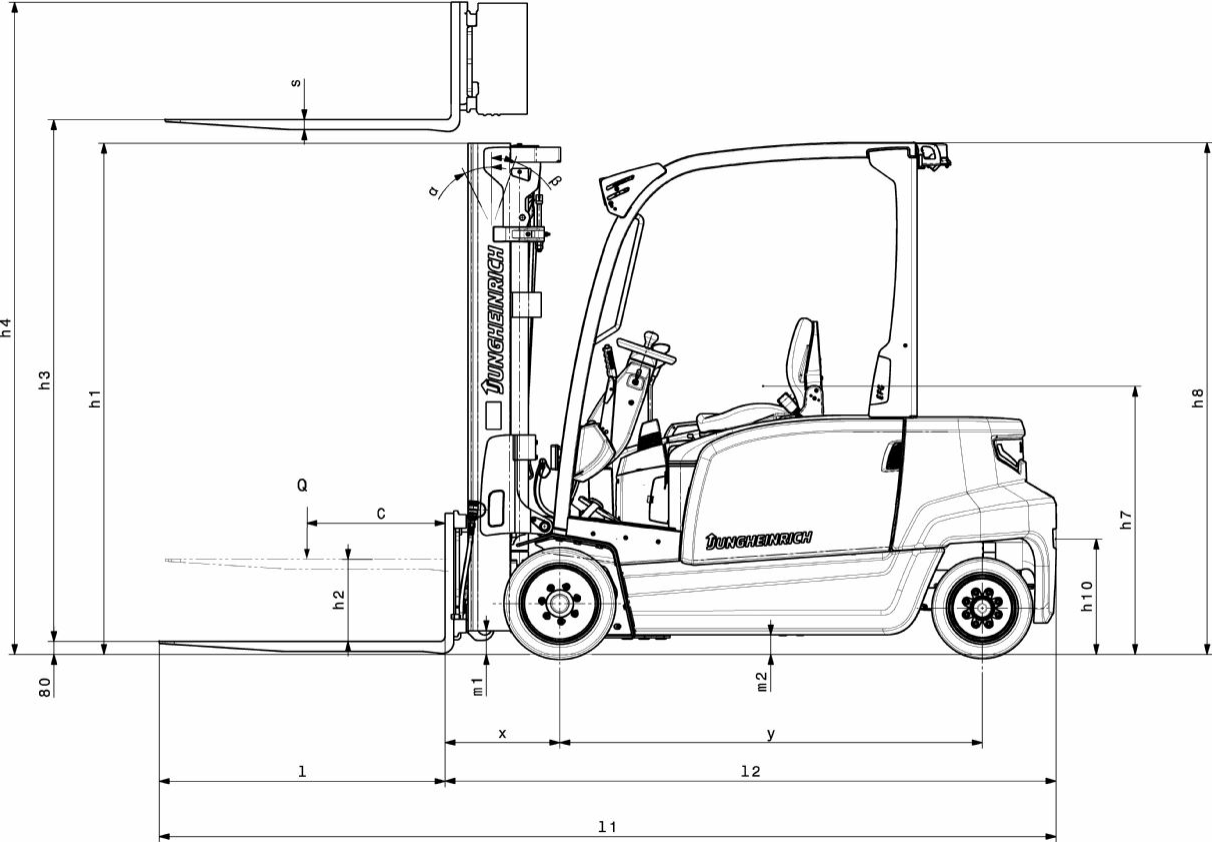
EFG BC 316-330



EFG BC 316-330



EFG BC 316-330



EFG BC 316-330



EFG BC 316-330



EFG BC 316-330

EFG BC 316	Insultas (h3)	Aukščio stiebas atitrauktas (h1)	Laisvas keltuvas (h2)	Ištiestas stiebo aukštis (h4)	Stiebas palenkiamas pirmyn / atgal
Dvigubas stiebas ZT	3000 mm	2000 mm	150 mm	3555 mm	7 / 5 °
	3300 mm	2150 mm	150 mm	3855 mm	7 / 5 °
	3600 mm	2300 mm	150 mm	4155 mm	7 / 5 °
	4000 mm	2500 mm	150 mm	4555 mm	7 / 5 °
	4500 mm	2800 mm	150 mm	5055 mm	7 / 5 °
	5000 mm	3050 mm	150 mm	5555 mm	7 / 5 °
Dvigubas stiebas ZZ	3300 mm	2105 mm	1470 mm	3855 mm	7 / 5 °
	3600 mm	2255 mm	1620 mm	4155 mm	7 / 5 °
	4000 mm	2455 mm	1820 mm	4555 mm	7 / 5 °
Trigubas stiebas DZ	4500 mm	2005 mm	1360 mm	5055 mm	7 / 5 °
	4800 mm	2105 mm	1460 mm	5355 mm	7 / 5 °
	5000 mm	2180 mm	1530 mm	5555 mm	7 / 5 °
	5500 mm	2355 mm	1710 mm	6055 mm	7 / 5 °
	6000 mm	2555 mm	1910 mm	6555 mm	7 / 5 °
	6500 mm	2805 mm	2160 mm	7055 mm	7 / 5 °
EFG BC 320	Insultas (h3)	Aukščio stiebas atitrauktas (h1)	Laisvas keltuvas (h2)	Ištiestas stiebo aukštis (h4)	Stiebas palenkiamas pirmyn / atgal
Dvigubas stiebas ZT	3000 mm	2000 mm	150 mm	3605 mm	7 / 5 °
	3300 mm	2150 mm	150 mm	3905 mm	7 / 5 °
	3600 mm	2300 mm	150 mm	4205 mm	7 / 5 °
	4000 mm	2500 mm	150 mm	4605 mm	7 / 5 °
	4500 mm	2800 mm	150 mm	5105 mm	7 / 5 °
	5000 mm	3050 mm	150 mm	5605 mm	7 / 5 °
Dvigubas stiebas ZZ	3300 mm	2105 mm	1470 mm	3935 mm	7 / 5 °
	3600 mm	2255 mm	1620 mm	4235 mm	7 / 5 °
	4000 mm	2455 mm	1820 mm	4635 mm	7 / 5 °
Trigubas stiebas DZ	4500 mm	2005 mm	1360 mm	5135 mm	7 / 5 °
	4800 mm	2105 mm	1460 mm	5435 mm	7 / 5 °
	5000 mm	2180 mm	1530 mm	5635 mm	7 / 5 °
	5500 mm	2355 mm	1710 mm	6135 mm	7 / 5 °
	6000 mm	2555 mm	1910 mm	6635 mm	7 / 5 °
	6500 mm	2805 mm	2160 mm	7135 mm	7 / 5 °
EFG BC 325k, EFG BC 325	Insultas (h3)	Aukščio stiebas atitrauktas (h1)	Laisvas keltuvas (h2)	Ištiestas stiebo aukštis (h4)	Stiebas palenkiamas pirmyn / atgal
Dvigubas stiebas ZT	3100 mm	2200 mm	150 mm	3700 mm	7 / 5 °
	3300 mm	2300 mm	150 mm	3900 mm	7 / 5 °
	3500 mm	2400 mm	150 mm	4100 mm	7 / 5 °
	3700 mm	2500 mm	150 mm	4300 mm	7 / 5 °
	4000 mm	2650 mm	150 mm	4600 mm	7 / 5 °
	4500 mm	2950 mm	150 mm	5100 mm	7 / 5 °
Dvigubas stiebas ZZ	3100 mm	2160 mm	1600 mm	3700 mm	7 / 5 °
	3300 mm	2260 mm	1700 mm	3900 mm	7 / 5 °
	3500 mm	2360 mm	1800 mm	4100 mm	7 / 5 °
	4000 mm	2610 mm	2060 mm	4600 mm	7 / 5 °

Trigubas stiebas DZ	4400 mm	2060 mm	1500 mm	5000 mm	7 / 5 °
	4700 mm	2160 mm	1600 mm	5300 mm	7 / 5 °
	5000 mm	2260 mm	1700 mm	5600 mm	7 / 5 °
EFG BC 330	Insultas (h3)	Aukščio stiebas atitrauktas (h1)	Laisvas keltuvas (h2)	Ištiestas stiebo aukštis (h4)	Stiebas palenkiamas pirmyn / atgal
Dvigubas stiebas ZT	3100 mm	2200 mm	150 mm	3850 mm	7 / 5 °
	3300 mm	2300 mm	150 mm	4050 mm	7 / 5 °
	3500 mm	2400 mm	150 mm	4250 mm	7 / 5 °
	3700 mm	2500 mm	150 mm	4450 mm	7 / 5 °
	4000 mm	2650 mm	150 mm	4750 mm	7 / 5 °
	4500 mm	2950 mm	150 mm	5250 mm	7 / 5 °
Dvigubas stiebas ZZ	3100 mm	2160 mm	1440 mm	3850 mm	7 / 5 °
	3300 mm	2260 mm	1540 mm	4050 mm	7 / 5 °
	3500 mm	2360 mm	1640 mm	4250 mm	7 / 5 °
	4000 mm	2610 mm	1900 mm	4750 mm	7 / 5 °
Trigubas stiebas DZ	4400 mm	2060 mm	1340 mm	5150 mm	7 / 5 °
	4700 mm	2160 mm	1440 mm	5450 mm	7 / 5 °
	5000 mm	2260 mm	1540 mm	5750 mm	7 / 5 °

VDI lentelė

Stendas: 11/2024

				EFG BC 316	EFG BC 320	EFG BC 325k	EFG BC 325	EFG BC 330	
ženklai	1.2	Gamintojo tipo simbolis							
	1.3	Vairuoti		Elektros					
	1.4	Operacija		Sėdynė					
	1.5	Talpa / apkrovos	Q kg	1600	2000	2500		3000	
	1.6	Svorio centras	c mm	500					
	1.8	Apkrova atstumas	x mm	352		467		472	
	1.9	Bazė	y mm	1506		1453	1561	1700	
Svoriai	2.1.1	Nepilnas svoris (įskaitant akumuliatorių)	kg	3230	3317	4351	4454	4742	
	2.2	Ašies apkrova su priekine / galine apkrova	kg	4012 / 818	4738 / 579	6166 / 685	6259 / 695	6968 / 774	
	2.3	Ašies apkrova be krovinio priekyje / gale	kg	1514 / 1716	1606 / 1711	1833 / 2518	1960 / 2494	2225 / 2517	
Ratai / pakaba	3.1	Padangos		Labai elastingos (SE)					
	3.2	Padangos dydis, priekis		18 x 7 - 8	200 / 50 - 10	18 x 9 - 12		TANDEM, 18 x 5 & 6 - 12(1/8)	
	3.3	Padangos dydis, galinė		16 x 6 - 8		16 x 6 -10 (1/2)		16 x 7 -10 (1/2)	
	3.5	Ratai, skaičius priekyje / gale (x = varomas)		2x / 2					
	3.6	Matuoklis, priekyje	b10 mm	904	924	938		1013	
	3.7	Galinis gabaritai	b11 mm	870		864		995	
	Pagrindiniai matmenys	4.1	Stiebas palenkiamas pirmyn / atgal	a/B °	7 / 5				
4.2		Aukščio stiebas atitrauktas (h1)	h1 mm	2000		2200			
4.2.1		Bendras aukštis	h15 mm	2080		2200			
4.3		Laisvas keltuvas (h2)	h2 mm	150					
4.4		Insultas (h3)	h3 mm	3000		3100			
4.5		Ištiestas stiebo aukštis (h4)	h4 mm	3555	3605	3700	3850		
4.7		Apsauginio stogo (kabinos) aukštis	h6 mm	2080					
4.8		Sėdynės aukštis / nuolatinis aukštis	h7 mm	1030					
4.12		Sukabinimo aukštis	h10 mm	475					
4.19		Bendrasis ilgis	l1 mm	3096		3213	3321	3469	
4.20		Ilgis, įskaitant šakę atgal	l2 mm	2096		2213	2321	2469	
4.21.1		Bendras plotis	b1 mm	1060	1120	1170		1313	
4.22		Šakių matmenys	s/ e/l mm	40 x 100 x 1000					45 x 125 x 1000
4.23		Šakių laikiklio jungties klasė		2A					3A
4.24		Šakių plotis	b3 mm	980		1120			
4.31		Tarpas su kroviniu po stiebu	m1 mm	97					
4.32		Centrinės tarpinės prošvaisos atstumas	m2 mm	88					
4.34.1		Darbinis plotis (1000 x 1200 padėklų skersai)	Ast mm	3513		3608	3727	3897	
4.34.2		Darbinis plotis (800x1200 išilginis padėklas)	Ast mm	3712		3807	3927	4097	
4.35		Apsisukimo spindulys	Wa mm	1960		1980	2100	2270	
4.36	Mažiausias pasukimo atstumas	b13 mm	562		542	600	667		
Našumo duomenys	5.1	Važiavimo greitis su / be krovinio	km/h	15 / 15		17 / 18			
	5.2	Kėlimo greitis su / be krovinio	m/s	0,43 / 0,53	0,34 / 0,44	0,4 / 0,5		0,3 / 0,32	
	5.3	Mažėja greitis su kroviniu arba be jo	m/s	0,51 / 0,55					
	5.5	Sukibimas su kroviniu	N	1300	1600	2400		2300	
	5.6	Maksimali sukibimas su / be krovinio	N	9000 / 9400	9200 / 10500	14000 / 8700		13800 / 14600	

	5.7	Klasifikacija su / be krovinio	%	6,5 / 14	5 / 11	9 / 13	8 / 12
	5.8	Maksimalus sugebėjimas lipti su kroviniais / be jo	%	13,5 / 16	11 / 15	16 / 22	15 / 22
	5.9	Įsibėgėjimo laikas su apkrova / be jos	s	5,5 / 5	6 / 5,2	5,6 / 5	5,7 / 5,2
	5.10	Darbinis stabdys		Mechaninis / hidraulinis			
Elektros variklis / elektronika	6.1	Traukos variklis, S2 galia 60 min	kW	3,7		4,6	
	6.1.1	2-asis traukos variklis, S2 galia 60 min	kW	3,7		4,6	
	6.2	Kėlimo variklis, galia S3	kW	10		15,5	
	6.3	Baterija pagal DIN 43531/35/36		DIN 43531 A			
	6.4	Akumuliatoriaus įtampa / vardinė talpa	V / Ah	48 / 625		48 / 750	
	6.5	Baterijos svoris	kg	856		1013	
	6.6.1	Energijos sąnaudos pagal EN ciklą	kWh/h	4,25	4,8	5,77	6,88
	6.6.2	CO2 ekvivalentas pagal EN16796	kg/h	2,3	2,6	3,1	3,7
	6.7	Pralaidumas	t/h	113	136	172	196
	6.8.1	Energijos sąnaudos maks. pralaidumas	kWh/h	5,13	5,88	8,84	7,71
Kitas	8.1	Vairavimo valdymo tipas		Pulsas / AC			
	10.1	Darbinis slėgis pritvirtinimui	bar	230			
	10.2	Alyvos srautas priedams	l/min	24		41	
	10.7	Schalldruckpegel nach EN12053	dB (A)	74		78	
	10.8	Vilkimo kablys, tipas / tipas DIN		Varžtas			

- Šis techninis pasas pagal VDI direktyvą 2198 išvardija tik technines standartinio prietaiso vertes. Naudojant kitokias padangas, kitus kėlimo mechanizmus, papildomą įrangą, galima gauti kitas vertes.

Jungheinrich Lift Truck UAB

Liepkalnio g. 85A
LT-02120 Vilnius
Lietuva
Telefonas +370 5 2322242
Faksas +370 5 2647600

info@jungheinrich.lt
www.jungheinrich.lt

Vokietijos gamyklos Norderstedt,
Moosburg ir Landsberg yra sertifikuotos, ISO 9001
taip pat mūsų originalių dalių centras ISO 14001
Kaltenkirchene.

„Jungheinrich“ krautuvas atitinka Europos
saugos reikalavimus.



 **JUNGHEINRICH**