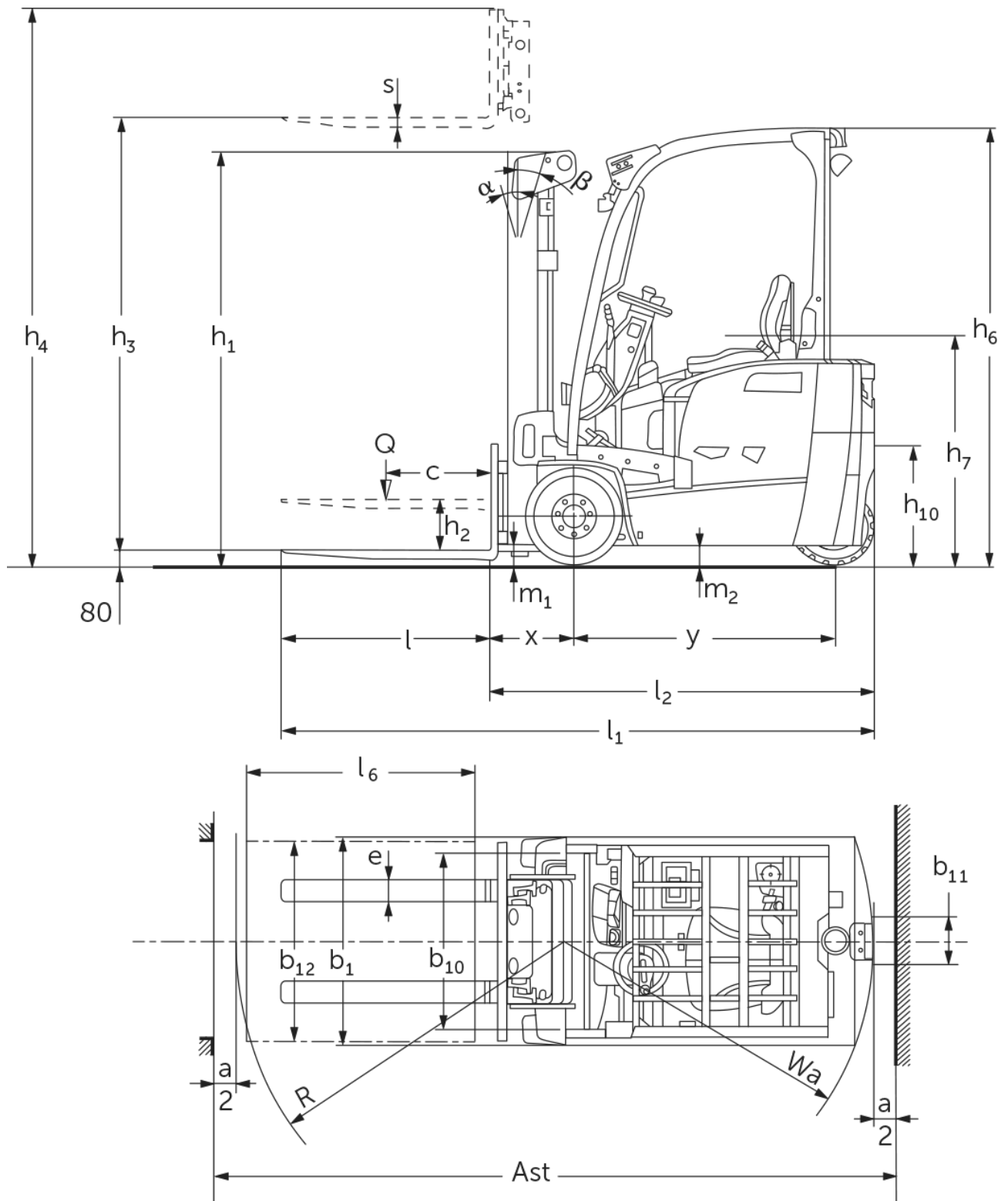




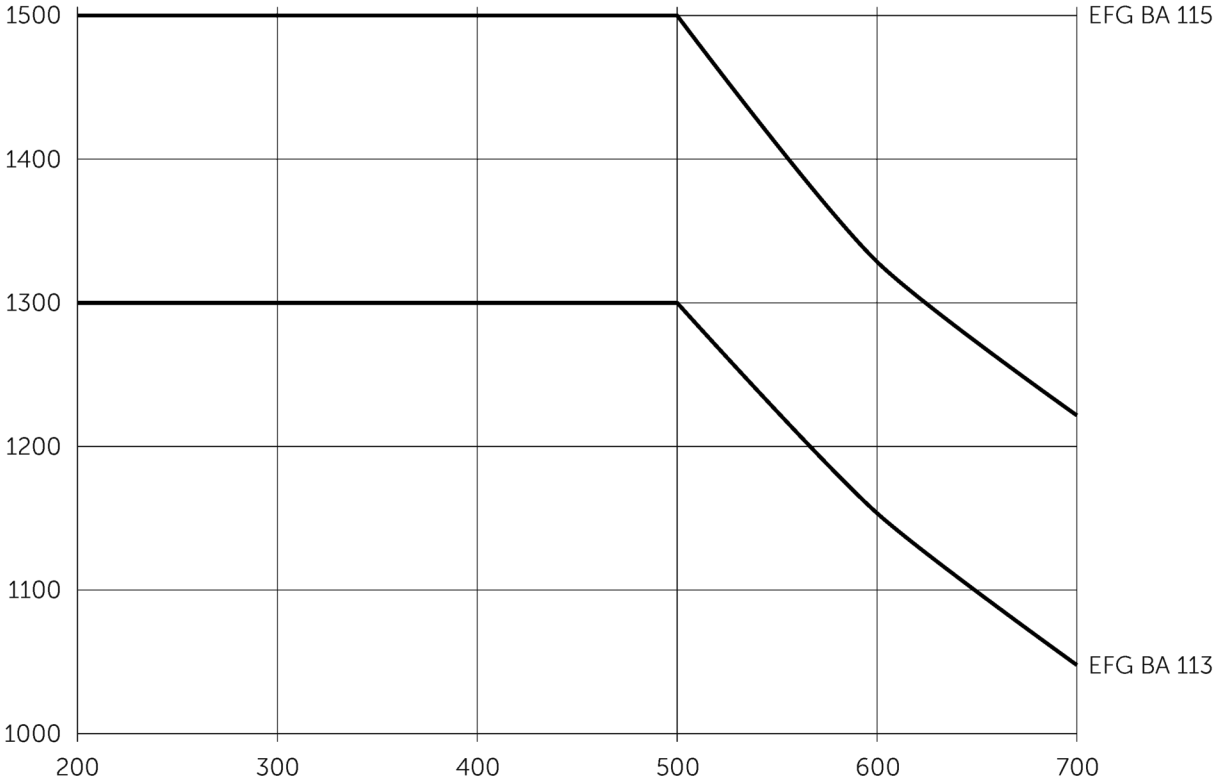
## **Elektrinis triratis krautuvas** **EFG BA 113/115**

Kėlimo aukštis: 3000-6500 mm / Keliamoji galia: 1300-1500 kg

# EFG BA 113/115



# EFG BA 113/115



# EFG BA 113/115

EFG BA 113, EFG BA 115	Insultas (h3)	Aukščio stiebas atitrauktas (h1)	Laisvas keltuvas (h2)	Ištiesias stiebo aukštis (h4)	Šakės vežimėly pakreipkite į priekį / atgal
Dvigubas stiebas ZT	<b>3000 mm</b>	<b>2000 mm</b>	<b>150 mm</b>	<b>3555 mm</b>	<b>7 / 5 °</b>
	3300 mm	2150 mm	150 mm	3855 mm	7 / 5 °
	3600 mm	2300 mm	150 mm	4155 mm	7 / 5 °
	5000 mm	3050 mm	150 mm	5555 mm	7 / 5 °
Dvigubas stiebas ZZ	<b>3300 mm</b>	<b>2105 mm</b>	<b>1470 mm</b>	<b>3855 mm</b>	<b>7 / 5 °</b>
	3600 mm	2255 mm	1620 mm	4155 mm	7 / 5 °
Trigubas stiebas DZ	<b>4500 mm</b>	<b>2005 mm</b>	<b>1360 mm</b>	<b>5055 mm</b>	<b>7 / 5 °</b>
	4800 mm	2105 mm	1460 mm	5355 mm	7 / 5 °
	5000 mm	2180 mm	1530 mm	5555 mm	7 / 5 °
	5500 mm	2355 mm	1710 mm	6055 mm	7 / 5 °
	6000 mm	2555 mm	1910 mm	6555 mm	7 / 5 °
	6500 mm	2805 mm	2160 mm	7055 mm	7 / 5 °

# VDI lentelė

Stendas: 11/2024

				EFG BA 113	EFG BA 115
ženklas	1.2	Gamintojo tipo simbolis			
	1.3	Vairuoti		Elektros	
	1.4	Operacija		Sėdynė	
	1.5	Talpa / apkrovas	Q kg	1300	1500
	1.6	Svorio centras	c mm	500	
	1.8	Apkrova atstumas	x mm	387	392
	1.9	Bazė	y mm	1156	1249
Svoriai	2.1.1	Nepilnas svoris (įskaitant akumuliatorių)	kg	3045	3221
	2.2	Ašies apkrova su priekine / galine apkrova	kg	3753 / 592	3974 / 747
	2.3	Ašies apkrova be krovinio priekyje / gale	kg	1422 / 1623	1482 / 1739
Ratai / pakaba	3.1	Padangos		Labai elastingos (SE)	
	3.2	Padangos dydis, priekis		18x6-12/1/8	
	3.3	Padangos dydis, galinė		140/55-9	
	3.5	Ratai, skaičius priekyje / gale (x = varomas)		2x / 2	
	3.6	Matuoklis, priekyje	b10 mm	838	
	3.7	Galinis gabaritais	b11 mm	211	
Pagrindiniai matmenys	4.1	Stiebas palenkiamas pirmyn / atgal	a/β °	7 / 5	
	4.2	Aukščio stiebas atitrauktas (h1)	h1 mm	2000	
	4.2.1	Bendras aukštis	h15 mm	2080	
	4.3	Laisvas keltuvas (h2)	h2 mm	150	
	4.4	Insultas (h3)	h3 mm	3000	
	4.5	Ištiestas stiebo aukštis (h4)	h4 mm	3555	
	4.7	Apsauginio stogo (kabinos) aukštis	h6 mm	2080	
	4.8	Sėdynės aukštis / nuolatinis aukštis	h7 mm	1030	
	4.12	Sukabinimo aukštis	h10 mm	560	
	4.19	Bendrasis ilgis	l1 mm	2732	2830
	4.20	Ilgis, įskaitant šakę atgal	l2 mm	1732	1830
	4.21.1	Bendras plotis	b1 mm	990	
	4.22	Šakių matmenys	s/e/l mm	35 x 100 x 1000	40 x 100 x 1000
	4.23	Šakių laikiklio jungties klasė		2A	
	4.24	Šakių plotis	b3 mm	950	
	4.31	Tarpas su kroviniu po stiebu	m1 mm	97	
	4.32	Centrinės tarpinės prošvaisos atstumas	m2 mm	88	
	4.34.1	Darbinis plotis (1000 x 1200 padėklų skersai)	Ast mm	3056	3154
	4.34.2	Darbinis plotis (800x1200 išilginis padėklas)	Ast mm	3182	3279
4.35	Apsisukimo spindulys	Wa mm	1345	1438	
4.36	Mažiausias pasukimo atstumas	b13 mm	0		
Našumo duomenys	5.1	Važiavimo greitis su / be krovinio	km/h	12,5 / 12,5	
	5.2	Kėlimo greitis su / be krovinio	m/s	0,25 / 0,53	0,24 / 0,53
	5.3	Mažėja greitis su kroviniu arba be jo	m/s	0,55 / 0,54	
	5.5	Sukibimas su kroviniu	N	716	886
	5.6	Maksimali sukibimas su / be krovinio	N	8752 / 8480	8675 / 9149
	5.7	Klasifikacija su / be krovinio	%	8 / 12	8 / 11
	5.8	Maksimalus sugebėjimas lipti su kroviniu / be jo	%	15 / 20	14 / 19
	5.9	Įsibėgėjimo laikas su apkrova / be jos	s	7,1 / 6,1	7,1 / 6,5
	5.10	Darbinis stabdys		Mechaninis / hidraulinis	

Elektros variklis / elektronika	6.1	Traukos variklis, S2 galia 60 min	kW	3,7	
	6.1.1	2-asis traukos variklis, S2 galia 60 min	kW	3,7	
	6.2	Kėlimo variklis, galia S3	kW	10	
	6.3	Baterija pagal DIN 43531/35/36		DIN 43531 A	
	6.4	Akumulatoriaus įtampa / vardinė talpa	V / Ah	48 / 375	48 / 500
	6.5	Baterijos svoris	kg	560	708
	6.6.1	Energijos sąnaudos pagal EN ciklą	kWh/h	3,33	3,64
	6.6.2	CO2 ekvivalentas pagal EN16796	kg/h	1,8	1,9
6.7	Pralaidumas	t/h	86	97	
Kitas	8.1	Vairavimo valdymo tipas		Pulsas / AC	
	10.1	Darbinis slėgis pritvirtinimui	bar	230	
	10.2	Alyvos srautas priedams	l/min	17	
	10.7	Schalldruckpegel nach EN12053	dB (A)	72	
	10.8	Vilkimo kablys, tipas / tipas DIN		Varžtas	

- Šis techninis pasas pagal VDI direktyvą 2198 išvardija tik technines standartinio prietaiso vertes. Naudojant kitokias padangas, kitus kėlimo mechanizmus, papildomą įrangą, galima gauti kitas vertes.

**Jungheinrich Lift Truck UAB**

Liepkalnio g. 85A  
LT-02120 Vilnius  
Lietuva  
Telefonas +370 5 2322242  
Faksas +370 5 2647600

[info@jungheinrich.lt](mailto:info@jungheinrich.lt)  
[www.jungheinrich.lt](http://www.jungheinrich.lt)

Vokietijos gamyklos Norderstedt,  
Moosburg ir Landsberg yra sertifikuotos, ISO 9001  
taip pat mūsų originaliųjų dalių centras ISO 14001  
Kaltenkirchene.

„Jungheinrich“ krautuvas atitinka Europos  
saugos reikalavimus.



**JUNGHEINRICH**