

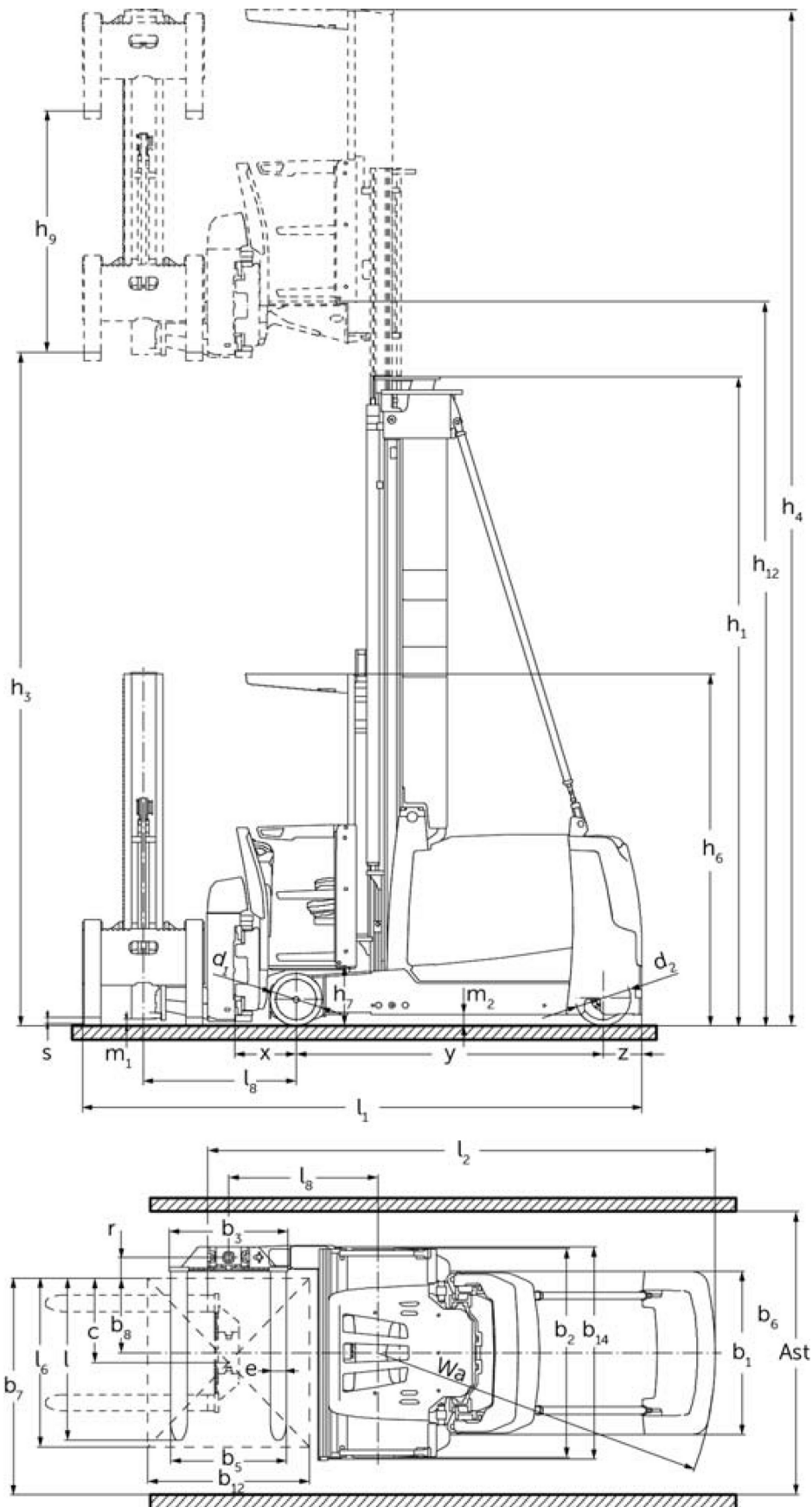


# **Tripusis krautuvas/ Elektrinis užsakymų surinkėjas**

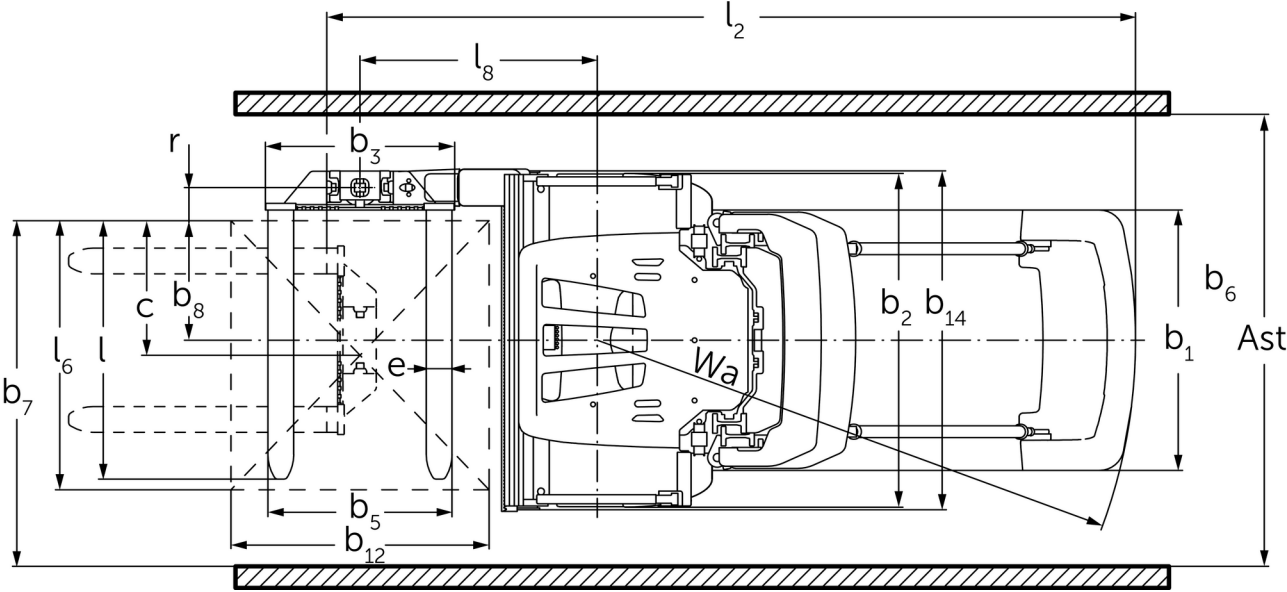
## **EKX 410-516**

Kėlimo aukštis: 3000-18000 mm / Keliamoji galia: 1000-1600 kg

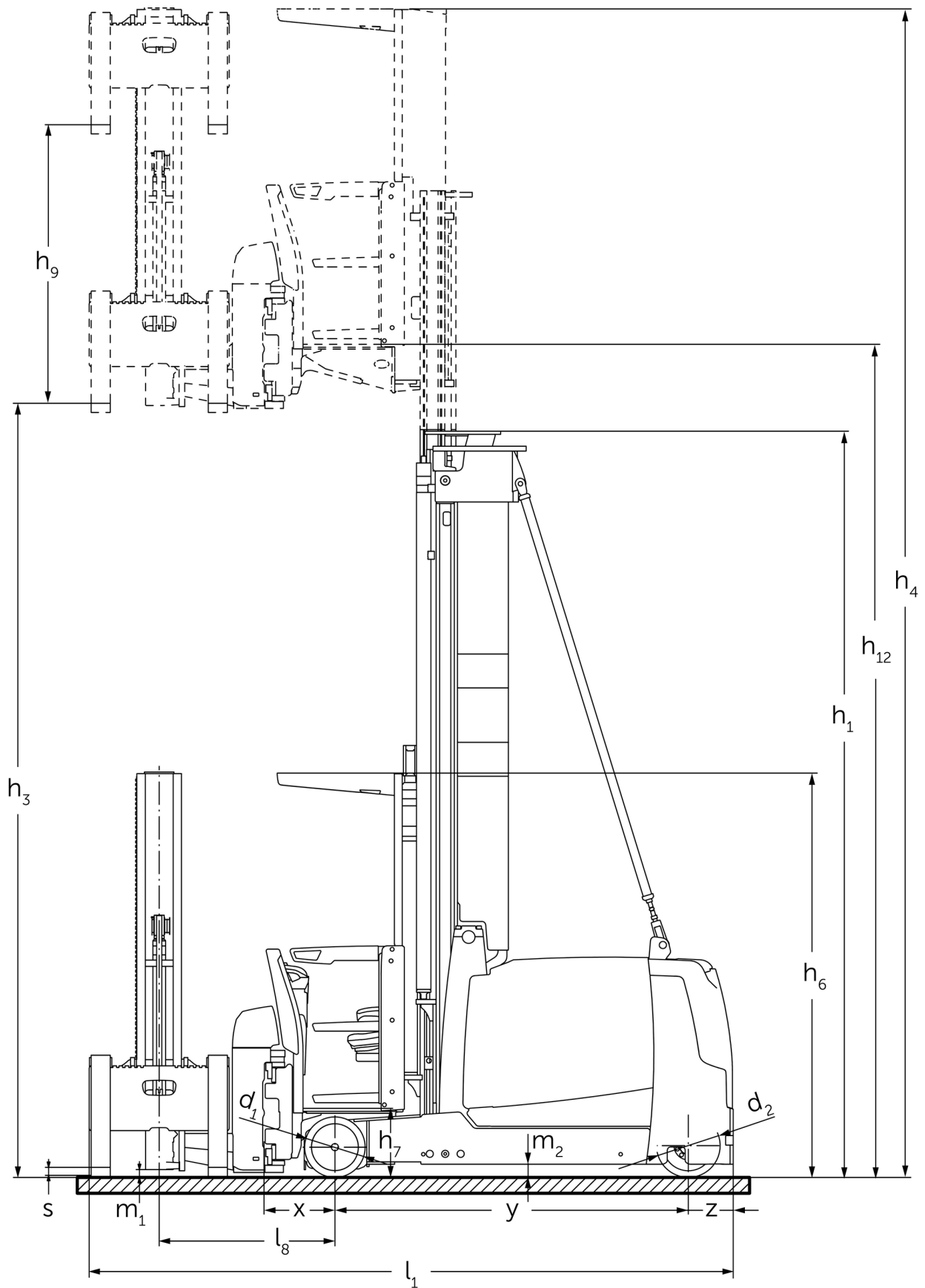
# EKX 410-516



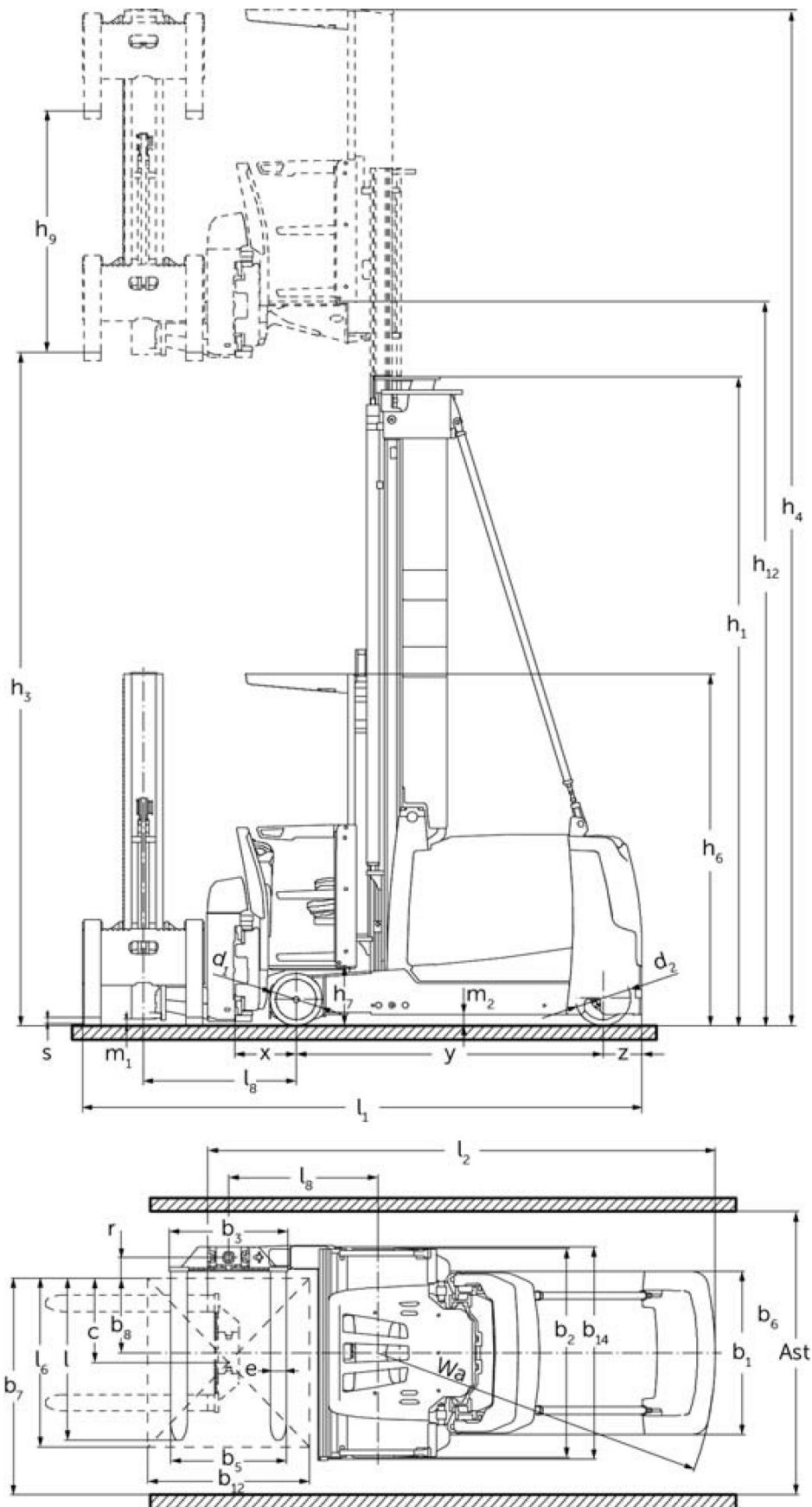
# EKX 410-516



# EKX 410-516



# EKX 410-516



# EKX 410-516

<b>EKX 410, EKX 412</b>	<b>Insultas (h3)</b>	<b>Aukščio stiebas atitrauktas (h1)</b>	<b>Laisvas keltuvas (h2)</b>	<b>Ištiesas stiebo aukštis (h4)</b>
<b>Dvigubas stiebas ZT</b>	<b>3000 mm</b>	<b>2600 mm</b>		<b>5550 mm</b>
	3500 mm	2850 mm		6050 mm
	4000 mm	3100 mm		6550 mm
	4500 mm	3350 mm		7050 mm
	5000 mm	3600 mm		7550 mm
	5500 mm	3850 mm		8050 mm
	6000 mm	4100 mm		8550 mm
	6500 mm	4375 mm		9050 mm
	7000 mm	4650 mm		9550 mm
	7500 mm	4925 mm		10050 mm
<b>Trigubas stiebas DZ</b>	<b>4500 mm</b>	<b>2625 mm</b>	<b>75 mm</b>	<b>7050 mm</b>
	5000 mm	2800 mm	250 mm	7550 mm
	5500 mm	2975 mm	425 mm	8050 mm
	6000 mm	3150 mm	600 mm	8550 mm
	6500 mm	3325 mm	775 mm	9050 mm
	7000 mm	3500 mm	950 mm	9550 mm
	7500 mm	3675 mm	1125 mm	10050 mm
<b>EKX 412</b>	<b>Insultas (h3)</b>	<b>Aukščio stiebas atitrauktas (h1)</b>	<b>Laisvas keltuvas (h2)</b>	<b>Ištiesas stiebo aukštis (h4)</b>
<b>Dvigubas stiebas ZT</b>	<b>8000 mm</b>	<b>5200 mm</b>		<b>10550 mm</b>
	8500 mm	5475 mm		11050 mm
<b>Trigubas stiebas DZ</b>	<b>8000 mm</b>	<b>3850 mm</b>	<b>1300 mm</b>	<b>10550 mm</b>
	8500 mm	4025 mm	1475 mm	11050 mm
<b>EKX 514, EKX 516k, EKX 516</b>	<b>Insultas (h3)</b>	<b>Aukščio stiebas atitrauktas (h1)</b>	<b>Laisvas keltuvas (h2)</b>	<b>Ištiesas stiebo aukštis (h4)</b>
<b>Dvigubas stiebas ZT</b>	<b>3000 mm</b>	<b>2705 mm</b>		<b>5550 mm</b>
	3500 mm	2955 mm		6050 mm
	4000 mm	3205 mm		6550 mm
	4500 mm	3455 mm		7050 mm
	5000 mm	3705 mm		7550 mm
	5500 mm	3955 mm		8050 mm
	6000 mm	4205 mm		8550 mm
	6500 mm	4555 mm		9050 mm
	7000 mm	4805 mm		9550 mm
	7500 mm	5055 mm		10050 mm
	8000 mm	5305 mm		10550 mm
	8500 mm	5655 mm		11050 mm
	9000 mm	5905 mm		11550 mm
	9500 mm	6155 mm		12050 mm
	<b>Trigubas stiebas DZ</b>	<b>4000 mm</b>	<b>2550 mm</b>	
4500 mm		2710 mm	160 mm	7050 mm
5000 mm		2895 mm	345 mm	7550 mm
5500 mm		3095 mm	545 mm	8050 mm
6000 mm		3295 mm	745 mm	8550 mm
6500 mm		3495 mm	945 mm	9050 mm
7000 mm		3695 mm	1145 mm	9550 mm
7500 mm		3895 mm	1345 mm	10050 mm
8000 mm		4095 mm	1545 mm	10550 mm

	8500 mm	4295 mm	1745 mm	11050 mm
	9000 mm	4495 mm	1945 mm	11550 mm
	9250 mm	4595 mm	2045 mm	11800 mm
	9500 mm	4695 mm	2145 mm	12050 mm
<b>EKX 516</b>	<b>Insultas (h3)</b>	<b>Aukščio stiebas atitrauktas (h1)</b>	<b>Laisvas keltuvas (h2)</b>	<b>lštiesas stiebo aukštis (h4)</b>
<b>Trigubas stiebas DZ</b>	<b>11000 mm</b>	<b>5215 mm</b>	<b>2665 mm</b>	<b>13550 mm</b>
	11500 mm	5395 mm	2845 mm	14050 mm
	12000 mm	5565 mm	3015 mm	14550 mm
	12500 mm	5750 mm	3200 mm	15050 mm
	13000 mm	5950 mm	3400 mm	15550 mm
	13500 mm	6250 mm	3700 mm	16050 mm
	14000 mm	6550 mm	4000 mm	16550 mm
	14500 mm	6850 mm	4300 mm	17050 mm
<b>EKX 516k, EKX 516</b>	<b>Insultas (h3)</b>	<b>Aukščio stiebas atitrauktas (h1)</b>	<b>Laisvas keltuvas (h2)</b>	<b>lštiesas stiebo aukštis (h4)</b>
<b>Dvigubas stiebas ZT</b>	<b>10000 mm</b>	<b>6405 mm</b>		<b>12550 mm</b>
	10500 mm	6655 mm		13050 mm
<b>Trigubas stiebas DZ</b>	<b>10000 mm</b>	<b>4875 mm</b>	<b>2325 mm</b>	<b>12550 mm</b>
	10500 mm	5045 mm	2495 mm	13050 mm

# VDI lentelė

Stendas: 11/2024

ženklas	1.2	Gamintojo tipo simbolis		EKX 410	EKX 412	EKX 514	EKX 516k	EKX 516
	1.3	Vairuoti		Elektros				
	1.4	Operacija		Pasitikimas tris soniniai krautuvai				
	1.5	Talpa / apkrovas	Q kg	1000	1200	1400	1600	
	1.6	Svorio centras	c mm	600				
	1.8	Apkrova atstumas	x mm	450		445		
	1.9	Bazė	y mm	1807		1840	1950	2220
	1.10	Mitte Antriebsrad/Gegengewicht	z mm	320		282		
Svoriai	2.1.1	Nepilnas svoris (įskaitant akumuliatorių)	kg	5515	5895	6350	6750	7900
	2.2	Ašies apkrova su priekine / galine apkrova	kg	4895 / 1630	5400 / 1705	5720 / 1880	6190 / 2060	6590 / 2810
	2.3	Ašies apkrova be krovinio priekyje / gale	kg	3270 / 2245	3450 / 2445	3850 / 2500	3980 / 2770	4480 / 3420
Ratai / pakaba	3.1	Padangos		„Bestthane“				
	3.2	Padangos dydis, priekis		Ø 295 x 144		Ø 380 x 192		
	3.3	Padangos dydis, galinė		Ø 343 x 110		Ø 400 x 160		
	3.5	Ratai, skaičius priekyje / gale (x = varomas)		2 / 1 x		2 / 1x		
	3.6	Matuoklis, priekyje	b10 mm	1306		1258		
Pagrindiniai matmenys	4.2	Aukščio stiebas atitrauktas (h1)	h1 mm	2850		2955		
	4.3	Laisvas keltuvas (h2)	h2 mm	0				
	4.4	Insultas (h3)	h3 mm	3500				
	4.5	Ištiestas stiebo aukštis (h4)	h4 mm	6050				
	4.7	Apsauginio stogo (kabinos) aukštis	h6 mm	2550				
	4.8	Sėdynės aukštis / nuolatinis aukštis	h7 mm	430				
	4.11	Pagalbinis	h9 mm	1780				
	4.14	Stovo aukštis pakeltas	h12 mm	3930				
	4.19	Bendras ilgis	l1 mm	3665		3775		4045
	4.20	Ilgis, įskaitant šakę atgal	l2 mm	3379		3489		3759
	4.21.1	Bendras plotis	b1 mm	1210				
	4.21.2	Bendras plotis	b2 mm	1450				
	4.22	Šakių matmenys	s/ e/l mm	40 x 120 x 1200		50 x 120 x 1200		
	4.23	Šakių laikiklio jungties klasė		2B				
	4.24	Šakių plotis	b3 mm	880				
	4.25	Šakės klirensas	b5 mm	856				
	4.29	Trauka, į šoną	mm	1300				
	4.30	Trauka į šoną nuo transporto priemonės centro	mm	480				
	4.31	Tarpas su kroviniu po stiebu	m1 mm	80				
	4.32	Centrinės tarpinės prošvaisos atstumas	m2 mm	80				
4.35	Apsisukimo spindulys	Wa mm	2122		2232		2502	
4.38	Atstumo švytuoklės atrama	mm	1103					
4.38.4	Padėklų plotis	mm	1200					
4.38.5	Padėklų ilgis	mm	1200					
Našumo duomenys	5.1	Važiavimo greitis su / be krovinio	km/h	10,5 / 10,5			12 / 12	
	5.2	Kėlimo greitis su / be krovinio	m/s	0,4 / 0,4		0,45 / 0,45		0,6 / 0,6
	5.3	Mažėja greitis su kroviniu arba be jo	m/s	0,4 / 0,4		0,5 / 0,5		
	5.4	Stumimo greitis su / be krovinio	m/s	0,4 / 0,4		0,4 / 0,5		
	5.10	Darbinis stabdys		Atsinaujinančių				
	5.11	Stovėjimo stabdys		Elektrinis spyruoklinis akumuliatorius				



Elektros variklis / elektronika	6.1	Traukos variklis, S2 galia 60 min	kW	6,9		9		
	6.2	Kėlimo variklis, galia S3	kW	10		25		
	6.3	Baterija pagal DIN 43531/35/36		6 PzS 750	6 „PzS 930“	3 PzS 465	4 PzS 620	6 „PzS 930“
	6.4	Akumuliatoriaus įtampa / vardinė talpa	V / Ah	48 / 750	48 / 930	80 / 465	80 / 620	80 / 930
	6.5	Baterijos svoris	kg	1011	1388	1238	1558	2178
Kitas	8.1	Vairavimo valdymo tipas		Kintamos srovės sinchroninis nenoras				
	10.5	Versijos valdymas		Elektrinis				
	10.7	Schalldruckpegel nach EN12053	dB (A)	64				

- Šis techninis pasas pagal VDI direktyvą 2198 išvardija tik technines standartinio prietaiso vertes. Naudojant kitokias padangas, kitus kėlimo mechanizmus, papildomą įrangą, galima gauti kitas vertes.

**Jungheinrich Lift Truck UAB**

Liepkalnio g. 85A  
LT-02120 Vilnius  
Lietuva  
Telefonas +370 5 2322242  
Faksas +370 5 2647600

[info@jungheinrich.lt](mailto:info@jungheinrich.lt)  
[www.jungheinrich.lt](http://www.jungheinrich.lt)

Vokietijos gamyklos Norderstedt,  
Moosburg ir Landsberg yra sertifikuotos, ISO 9001  
taip pat mūsų originaliųjų dalių centras ISO 14001  
Kaltenkirchene.

„Jungheinrich“ krautuvai atitinka Europos  
saugos reikalavimus.



 **JUNGHEINRICH**