



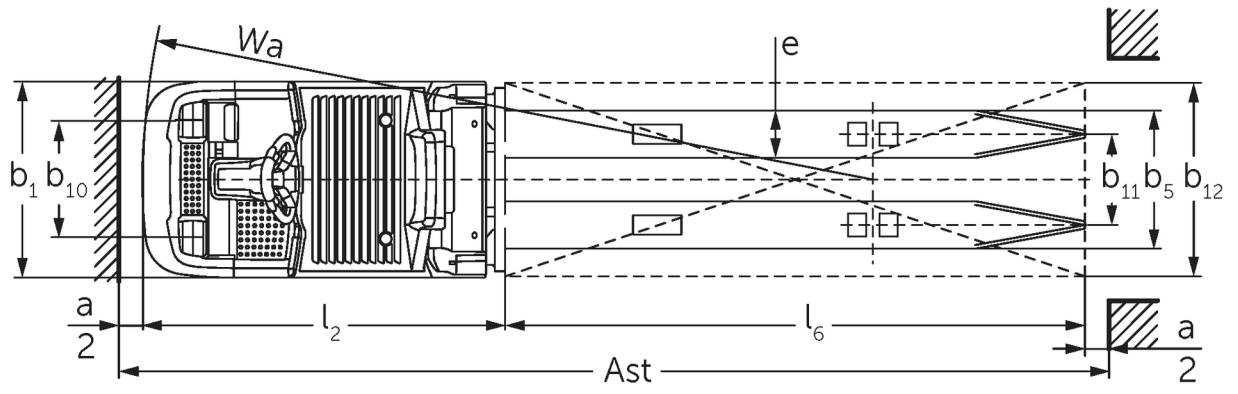
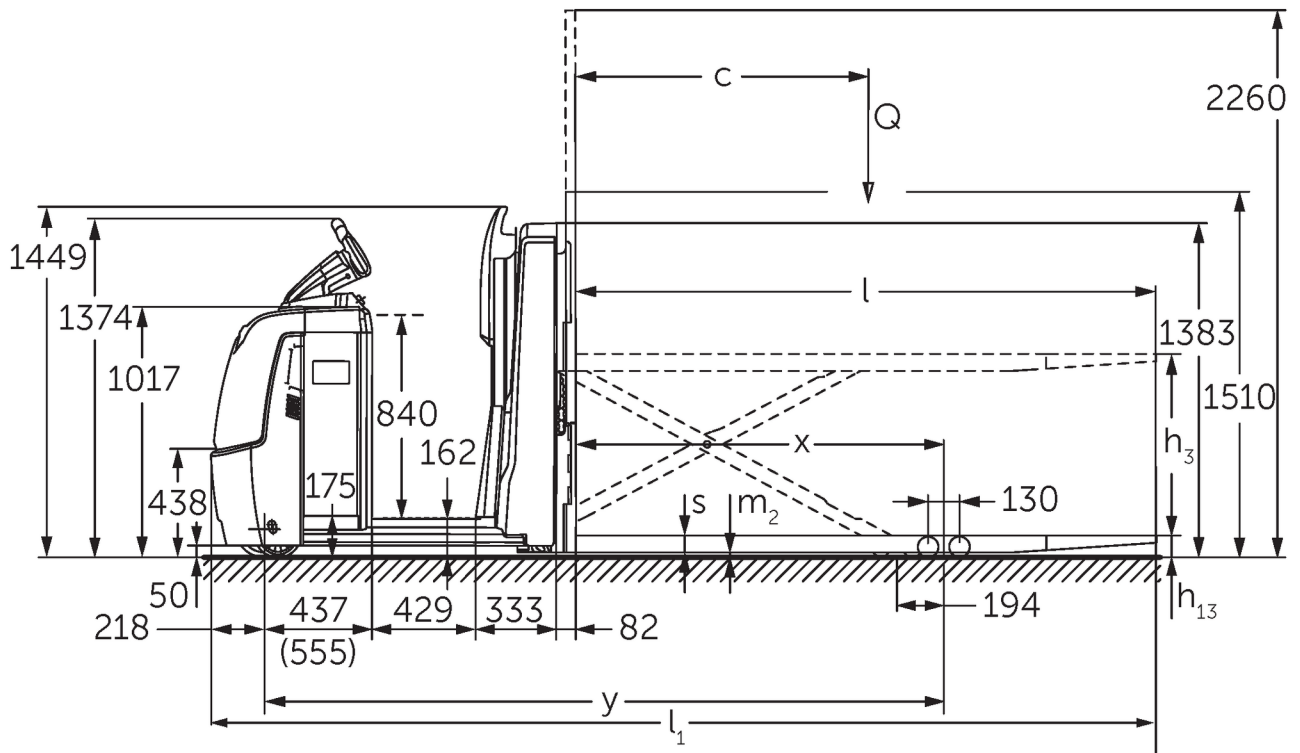
## Horizontali užsąkytų prekių krautuvai **ECE 320**

Kėlimo aukštis: 750 mm / Keliamoji galia: 2000 kg

# ECE 320



# ECE 320



# VDI lentelė

Stendas: 11/2024

				ECE 320	ECE 320 HP
ženklas	1.2	Gamintojo tipo simbolis			
	1.3	Vairuoti		Elektros	
	1.4	Operacija		Užsakymų rinktuvas	
	1.5	Talpa / apkrovos	Q kg	2000	
	1.6	Svorio centras	c mm	1200	
	1.8	Apkrova atstumas	x mm	1522	
	1.9	Bazė	y mm	2652	2803
Svoriai	2.1.1	Nepilnas svoris (įskaitant akumuliatorių)	kg	1300	1490
	2.2	Ašies apkrova su priekine / galine apkrova	kg	1120 / 2180	1240 / 2250
	2.3	Ašies apkrova be krovinio priekyje / gale	kg	900 / 400	1020 / 470
Ratai / pakaba	3.1	Padangos		Poliuretanas (PU)	
	3.2	Padangos dydis, priekis		Ø 230 x 78	
	3.3	Padangos dydis, galinė		Ø 85 x 85	
	3.4	Papildomos ratai		Ø 180 x 65	
	3.5	Ratai, skaičius priekyje / gale (x = varomas)		1+1x/4	
	3.6	Matuoklis, priekyje	b10 mm	481	
	3.7	Galinis gabaritas	b11 mm	345	
3.7.1	2 trasa, galinė	mm	375		
Pagrindiniai matmenys	4.4	Insultas (h3)	h3 mm	750	
	4.9	Sukabintuvo rankenos aukštis važiavimo padėtyje min./max.	h14 mm	1374 / 1418	
	4.14	Stovo aukštis pakeltas	h12 mm	-	1002
	4.15	Aukštis nuleistas	h13 mm	90	
	4.19	Bendrasis ilgis	l1 mm	3747	3897
	4.20	Ilgis, įskaitant šakę atgal	l2 mm	1347	1497
	4.21.1	Bendras plotis	b1 mm	810	
	4.22	Šakių matmenys	s/e/ l mm	70 x 195 x 2400	
	4.25	Šakės klirensas	b5 mm	540	
	4.32	Centrinės tarpinės prošvaisos atstumas	m2 mm	20	
	4.34.2	Darbinis plotis (800x1200 išilginis padėklas)	Ast mm	3947	4097
4.35	Apsisukimo spindulys	Wa mm	2869	3019	
Našumo duomenys	5.1	Važiavimo greitis su / be krovinio (Efficiency   drivePLUS)	km/h	9,5 / 12,5   9,5 / 14	
	5.2	Kėlimo greitis su / be krovinio	m/s	0,09 / 0,16	
	5.3	Mažėja greitis su kroviniu arba be jo	m/s	0,11 / 0,11	
	5.8	Maksimalus sugebėjimas lipti su kroviniu / be jo (Efficiency   drivePLUS)	%	6 / 15   6 / 15	
	5.10	Darbinis stabdys		Generatorius	
Kitas Elektros variklis / elektronika	6.1	Traukos variklis, S2 galia 60 min (Efficiency   drivePLUS)	kW	2,8   3,2	
	6.2	Kėlimo variklis, galia S3	kW	1,5	
	6.4	Akumuliatoriaus įtampa / vardinė talpa	V / Ah	24 / 465	
	6.5	Baterijos svoris	kg	370	
	6.6.1	Energijos sąnaudos pagal EN ciklą (Efficiency   PLUS)	kWh/h	0,6   0,63	
	6.6.2	CO2 ekvivalentas pagal EN16796 (Efficiency   PLUS)	kg/h	0,3   0,3	
	6.7	Pralaidumas (Efficiency   PLUS)	t/h	102   104	100   102
	6.8.1	Energijos sąnaudos maks. pralaidumas (Efficiency   PLUS)	kWh/h	1,52   1,72	1,53   1,72
Kitas	8.1	Vairavimo valdymo tipas		Kintamosios srovės	

10.5	Versijos valdymas		Elektrinis
10.7	Schalldruckpegel nach EN12053	dB (A)	62
<p>- Šis techninis pasas pagal VDI direktyvą 2198 išvardija tik technines standartinio prietaiso vertes. Naudojant kitokias padangas, kitus kėlimo mechanizmus, papildomą įrangą, galima gauti kitas vertes.</p>			

Efficiency: standartinės įrangos vertės | PLUS:galios paketo vertės

Akumuliatoriaus skyriaus L vertės; standartinė stovėjimo platforma ir šakių ilgis 2 400 mm; krovininė dalis nuleista.

- VDI Nr. 1.8: krovininė dalis pakelta: x - 194 mm.

- VDI Nr. 1.9: akumuliatoriaus skyrius XL arba XL (ERE): y + 118 mm; su prailginta stovėjimo platforma: y + 50 mm; su pakelta krovinine dalimi: y - 194 mm.

- VDI Nr. 4.19: akumuliatoriaus skyrius XL arba XL (ERE): l1 + 118 mm; su prailginta stovėjimo platforma: l1 + 50 mm.

- VDI Nr. 4.20: akumuliatoriaus skyrius XL arba XL (ERE): l2 + 118 mm; su prailginta stovėjimo platforma: l2 + 50 mm.

- VDI Nr. 4.34.2: akumuliatoriaus skyrius XL arba XL (ERE): Darbinio koridoriaus plotis + 118 mm; su prailginta stovėjimo platforma: Darbinio koridoriaus plotis +50 mm; įstrižai pagal VDI: darbinio koridoriaus plotis + 94 mm.

- VDI Nr. 4.35: akumuliatoriaus skyrius XL arba XL (ERE): Wa + 118 mm; su pasirinkta prailginta stovėjimo platforma: Wa + 50 mm; su pakelta krovinine dalimi: y - 194 mm.

- VDI Nr. 6.2: su S3 10 %.

- VDI Nr. 6.4: akumuliatoriaus skyrius XL: 24 V / 620 Ah.

- VDI Nr. 6.5: akumuliatoriaus skyrius XL: 460 kg.

**Jungheinrich Lift Truck UAB**

Liepkalnio g. 85A  
LT-02120 Vilnius  
Lietuva  
Telefonas +370 5 2322242  
Faksas +370 5 2647600

[info@jungheinrich.lt](mailto:info@jungheinrich.lt)  
[www.jungheinrich.lt](http://www.jungheinrich.lt)

Vokietijos gamyklos Norderstedt,  
Moosburg ir Landsberg yra sertifikuotos, ISO 9001  
taip pat mūsų originaliųjų dalių centras ISO 14001  
Kaltenkirchene.

„Jungheinrich“ krautuvai atitinka Europos  
saugos reikalavimus.



**JUNGHEINRICH**