

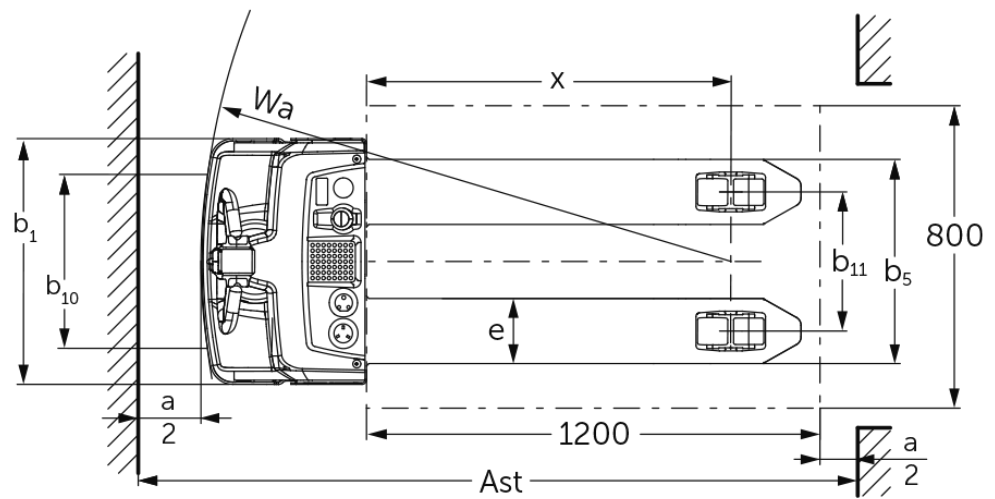
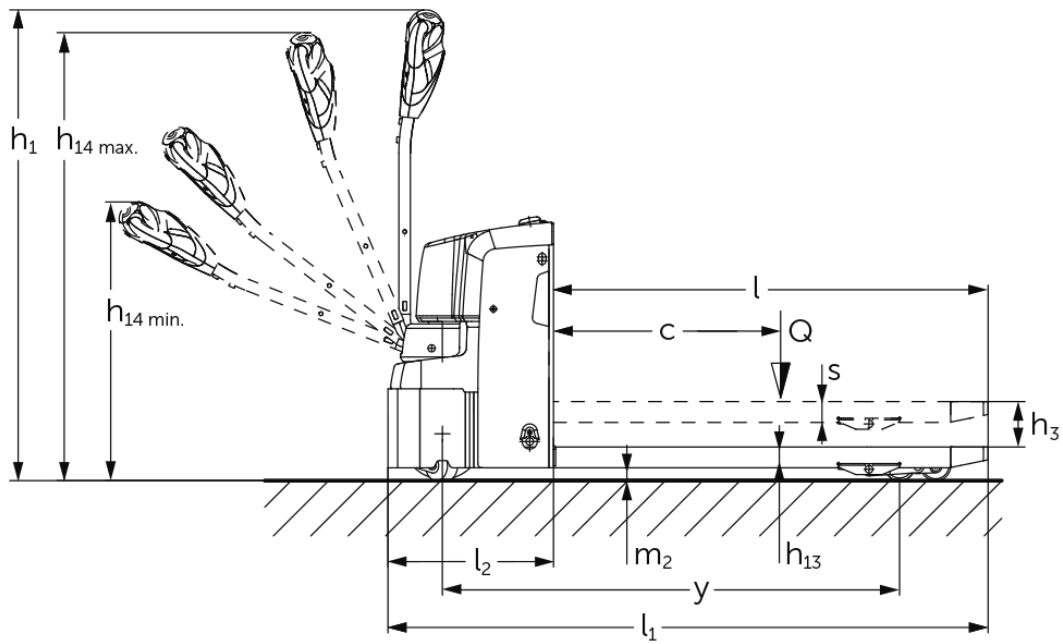


Akumulatorowy unoszący wózek widłowy

EJE M13 / M15

Wysokość podnoszenia: 120 mm / Udźwig: 1300-1500 kg

EJE M13 / M15



Dane techniczne według VDI

Stan: 11/2024

				EJE M13 (540x1 150)	EJE M13 (550x1 150) z wagą	EJE M15 (540x1 000)	EJE M15 (540x1 150)	EJE M15 (550x1 150) z wagą	EJE M15 (670 x 1 000)
Właściwości	1.2	Typ		akumulatorowy					
	1.3	Napęd		operator idący					
	1.4	Obsługa wózka z pozycji operatora		operator idący					
	1.5	Udźwig / ładunek	Q kg	1300			1500		
	1.6	Odległość środka ciężkości ładunku od czopa widet	c mm	600					
	1.8	Odległość czopa widet od osi kół	x mm	914	894	764	914	894	764
	1.9	Rozstaw osi kół	y mm	1212		1062	1212		1062
Ciężary	2.1.1	Masa własna (wraz z akumulatorem)	kg	219	224	219		224	219
	2.2	Nacisk na oś z ładunkiem przód / tył	kg	703 / 816	735 / 809	700 / 1019		730 / 1014	700 / 1019
	2.3	Nacisk na oś bez ładunku przód / tył	kg	166 / 53	176 / 68	166 / 53		176 / 68	166 / 53
Koła / układ jezdny	3.1	Ogumienie		TPU / PU					
	3.2	Wymiary kół, przód		Ø210x70					
	3.3	Wymiary kół, tył		Ø80x70					
	3.4	Koła dodatkowe		2 x Ø80x40					
	3.5	Liczba kół przód / tył (x = napęd)		1x+2/4					
	3.6	Rozstaw kół, przód	b10 mm	460					
	3.7	Rozstaw kół, tył	b11 mm	368					
Wymiary	4.4	Wysokość podnoszenia (h3)	h3 mm	120					
	4.9	Min./maks. wysokość dyszla w pozycji podczas jazdy	h14 mm	740 / 1190					
	4.15	Wysokość opuszczonych widet	h13 mm	85	90	85		90	85
	4.19	Długość całkowita	l1 mm	1585	1605	1435	1585	1605	1435
	4.20	Długość korpusu wózka	l2 mm	435	455	435		455	435
	4.21.1	Szerokość całkowita	b1 mm	650					670
	4.22	Wymiary widet	s/ e/l mm	55 x 172 x 1150	60 x 182 x 1150	55 x 172 x 1000	55 x 172 x 1150	60 x 182 x 1150	55 x 172 x 1000
	4.25	Zewnętrzny rozstaw widet	b5 mm	540	550	540		550	670
	4.32	Prześwit pomiędzy osiami kół	m2 mm	35					
	4.34.1	Szerokość korytarza roboczego (paleta 1000 x 1200 poprzecznie)	Ast mm	1643	1663	1493	1643	1663	1493
	4.34.2	Szerokość korytarza roboczego (paleta 800x1200 wzdłuż)	Ast mm	1843	1863	1693	1843	1863	1693
	4.35	Promień skrętu	Wa mm	1357		1207	1357		1207
Osiażgi	5.1	Prędkość jazdy z ładunkiem / bez ładunku	km/h	5 / 5					
	5.2	Prędkość podnoszenia z ładunkiem / bez ładunku	m/s	0,05 / 0,06					
	5.3	Prędkość opuszczania z ładunkiem / bez ładunku	m/s	0,04 / 0,02					
	5.8	Maks. zdolność pokonywania wzniesień z ładunkiem / bez ładunku	%	6 / 16					
Silniki	5.10	Hamulec roboczy		elektryczny					
	6.1	Silnik jazdy, S2 60 min	kW	1					

	6.2	Silnik podnoszenia, S3	kW	1,2
	6.3	Akumulator wg DIN 43531 / 35 / 36		brak
	6.4	Pojemność akumulatora (znamionowa)	V / Ah	24 / 50
	6.5	Masa akumulatora	kg	15
	6.6	Zużycie energii wg cyklu VDI	kWh/h	0,32
	6.6.1	Zużycie energii wg cyklu EN16796	kWh/h	0,16
	6.6.2	Ekwiwalent CO2 zgodnie z EN16796	kg/h	0,1
Inne	8.1	Rodzaj sterowania jazdą		BLDC: Bezsztotkowy silnik elektryczny prądu stałego
	10.7	Schalldruckpegel nach EN12053	dB (A)	64

- Niniejsza karta katalogowa zgodnie z wytycznymi VDI 2198 zawiera jedynie parametry wózka standardowego. W przypadku zastosowania innego ogumienia, innych masztów, osprzętu itp. parametry te mogą ulec zmianie.

Właściwości	1.2	Typ		EJE M15 (670 x 1 150)
	1.3	Napęd		akumulatorowy
	1.4	Obsługa wózka z pozycji operatora		operator idący
	1.5	Udźwig / ładunek	Q kg	1500
	1.6	Odległość środka ciężkości ładunku od czopa widet	c mm	600
	1.8	Odległość czopa widet od osi kół	x mm	914
	1.9	Rozstaw osi kół	y mm	1212
Ciężary	2.1.1	Masa własna (wraz z akumulatorem)	kg	219
	2.2	Nacisk na oś z ładunkiem przód / tył	kg	700 / 1019
	2.3	Nacisk na oś bez ładunku przód / tył	kg	166 / 53
Kola / układ jezdny	3.1	Ogumienie		TPU / PU
	3.2	Wymiary kół, przód		Ø210x70
	3.3	Wymiary kół, tył		Ø80x70
	3.4	Koła dodatkowe		2 x Ø80x40
	3.5	Liczba kół przód / tył (x = napęd)		1x+2/4
	3.6	Rozstaw kół, przód	b10 mm	460
	3.7	Rozstaw kół, tył	b11 mm	368
Wymiary	4.4	Wysokość podnoszenia (h3)	h3 mm	120
	4.9	Min./maks. wysokość dyszla w pozycji podczas jazdy	h14 mm	740 / 1190
	4.15	Wysokość opuszczonych widet	h13 mm	85
	4.19	Długość całkowita	l1 mm	1585
	4.20	Długość korpusu wózka	l2 mm	435
	4.21.1	Szerokość całkowita	b1 mm	670
	4.22	Wymiary widet	s/e/l mm	55 x 172 x 1150
	4.25	Zewnętrzny rozstaw widet	b5 mm	670
	4.32	Prześwit pomiędzy osiami kół	m2 mm	35
	4.34.1	Szerokość korytarza roboczego (paleta 1000 x 1200 poprzecznie)	Ast mm	1643
4.34.2	Szerokość korytarza roboczego (paleta 800x1200 wzdłuż)	Ast mm	1843	
Osiągi	4.35	Promień skrętu	Wa mm	1357
	5.1	Prędkość jazdy z ładunkiem / bez ładunku	km/h	5 / 5

	5.2	Prędkość podnoszenia z ładunkiem / bez ładunku	m/s	0,05 / 0,06
	5.3	Prędkość opuszczania z ładunkiem / bez ładunku	m/s	0,04 / 0,02
	5.8	Maks. zdolność pokonywania wzniesień z ładunkiem / bez ładunku	%	6 / 16
	5.10	Hamulec roboczy		elektryczny
Silniki	6.1	Silnik jazdy, S2 60 min	kW	1
	6.2	Silnik podnoszenia, S3	kW	1,2
	6.3	Akumulator wg DIN 43531 / 35 / 36		brak
	6.4	Pojemność akumulatora (znamionowa)	V / Ah	24 / 50
	6.5	Masa akumulatora	kg	15
	6.6	Zużycie energii wg cyklu VDI	kWh/h	0,32
	6.6.1	Zużycie energii wg cyklu EN16796	kWh/h	0,16
	6.6.2	Ekwiwalent CO2 zgodnie z EN16796	kg/h	0,1
Inne	8.1	Rodzaj sterowania jazdą		BLDC: Bezsztukotkowy silnik elektryczny prądu stałego
	10.7	Schalldruckpegel nach EN12053	dB (A)	64

- Niniejsza karta katalogowa zgodnie z wytycznymi VDI 2198 zawiera jedynie parametry wózka standardowego. W przypadku zastosowania innego ogumienia, innych masztów, osprzętu itp. parametry te mogą ulec zmianie.

Z opcją silentDRIVE (niemożliwe z funkcją ważenia):

- Nr VDI 3.3: Koło nośne: Ø85 x 32 mm.
- Nr VDI 4.22: wymiary widet: e = 150 mm.
- Nr VDI 4.25: zewnętrzny rozstaw widet: b5 = 520 mm.
- Nr VDI 5.2: Prędkość podnoszenia z ładunkiem / bez: 0,034/0,04 m/s.
- Nr VDI 5.3: Prędkość opuszczania z ładunkiem / bez: 0,04/0,02 m/s.
- Nr VDI 6.2: Silnik podnoszenia, moc przy S3: 0,8 kW.
- Nr VDI 10.7: Poziom ciśnienia akustycznego wg EN12053, ucho operatora: 60 dB (A).

Jungheinrich Polska Sp. z o.o.
ul. Świerkowa 3, Bronisze k. Warszawy
05-850 Ożarów Mazowiecki
PL1130082801
telefon +48 22 332 88 00
fax +48 22 332 88 01
infolinia 0801 300 801

info@jungheinrich.pl
www.jungheinrich.pl

Niemieckie zakłady produkcyjne w
Norderstedt, Moosburgu i Landsbergu
oraz nasze Centrum Części Zamiennych
w Keltenkirchen posiadają certyfikaty
ISO.

ISO 9001
ISO 14001

Wózki jezdniowe firmy Jungheinrich
spełniają europejskie wymogi
bezpieczeństwa.



**JUNGHEINRICH**