

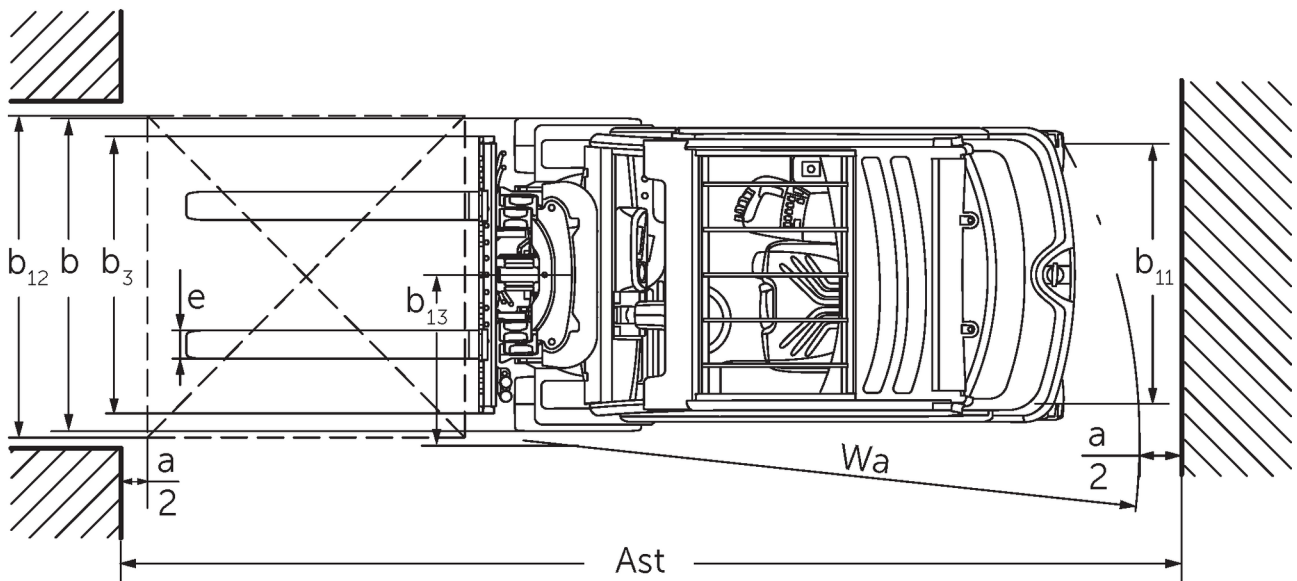
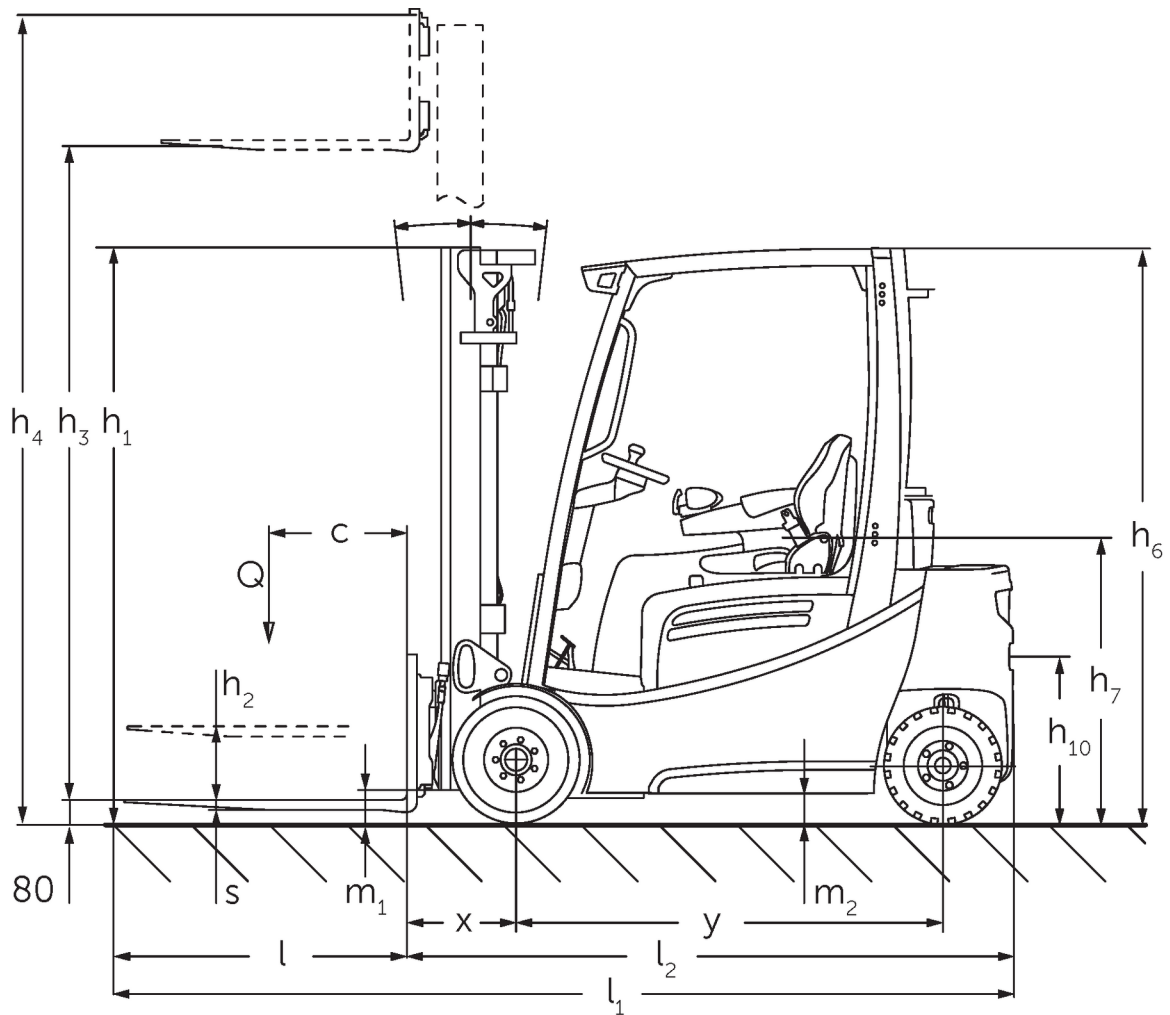


# Fyrhjulig elektrisk motviktstruck/ eltruck

## **EFG 316-320**

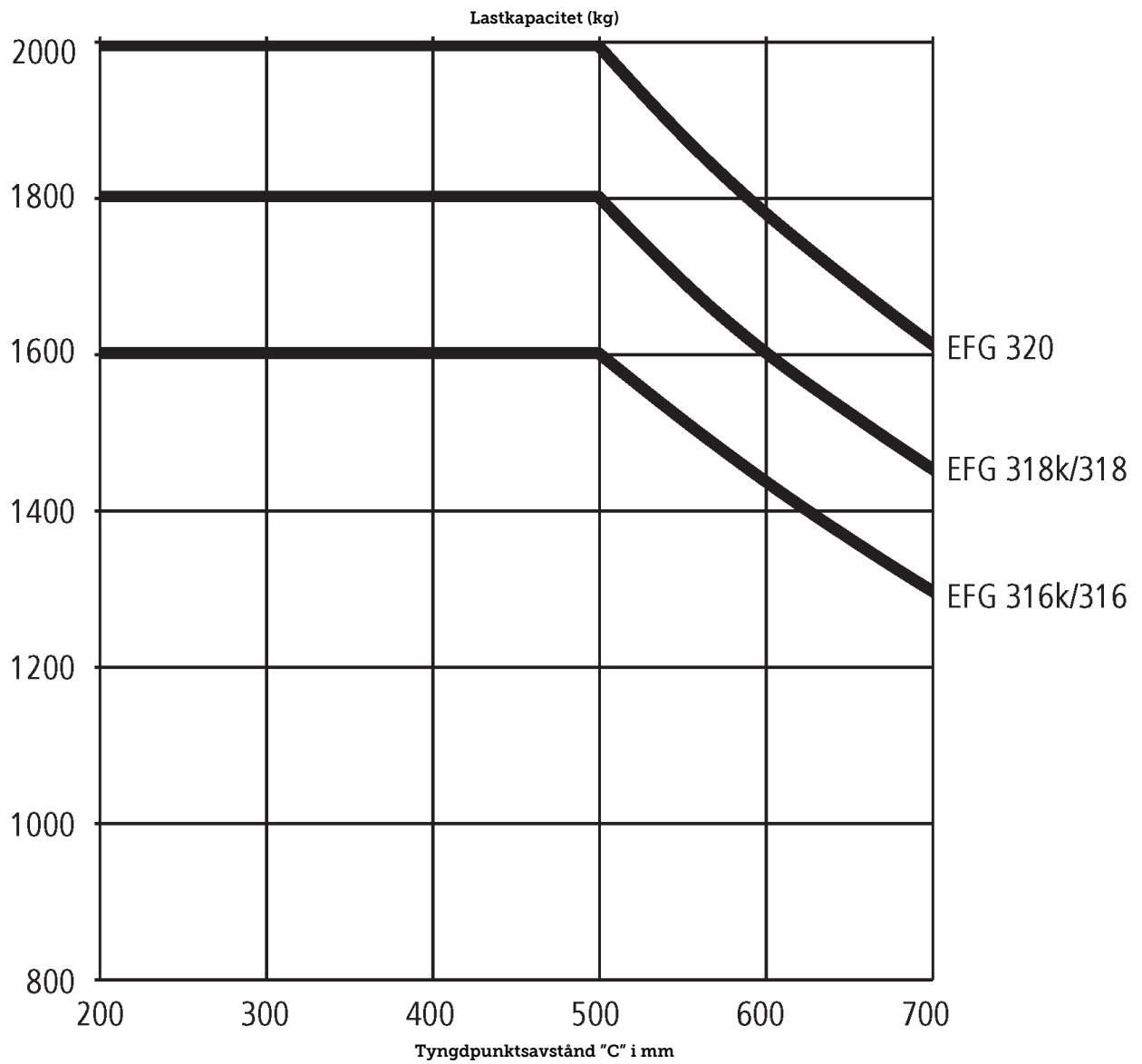
Lyfthöjd: 2020-7000 mm / Lastkapacitet: 1600-2000 kg

# EFG 316-320



EFG 3 teknisk ritning 2016

# EFG 316-320



# EFG 316-320

| EFG 316k, EFG 316                 | Stroke (h3)        | Höjdmast retracted (h1)        | Fri hiss (h2)        | Höjdmast förlängd (h4)        | Tiltning lyftstativ framåt/bakåt        |
|-----------------------------------|--------------------|--------------------------------|----------------------|-------------------------------|---|
| Dubbel mast ZT                    | <b>3000 mm</b>     | <b>2060 mm</b>                 | <b>150 mm</b>        | <b>3590 mm</b>                | <b>7 / 6 °</b>                          |
|                                   | 3100 mm            | 2110 mm                        | 150 mm               | 3690 mm                       | 7 / 6 °                                 |
|                                   | 3300 mm            | 2210 mm                        | 150 mm               | 3890 mm                       | 7 / 7 °                                 |
|                                   | 3500 mm            | 2310 mm                        | 150 mm               | 4090 mm                       | 7 / 7 °                                 |
|                                   | 3700 mm            | 2410 mm                        | 150 mm               | 4290 mm                       | 7 / 7 °                                 |
|                                   | 4000 mm            | 2560 mm                        | 150 mm               | 4590 mm                       | 7 / 7 °                                 |
|                                   | 4500 mm            | 2810 mm                        | 150 mm               | 5090 mm                       | 7 / 7 °                                 |
| Dubbel mast ZZ                    | <b>2900 mm</b>     | <b>1965 mm</b>                 | <b>1375 mm</b>       | <b>3490 mm</b>                | <b>7 / 6 °</b>                          |
|                                   | 3100 mm            | 2065 mm                        | 1475 mm              | 3690 mm                       | 7 / 6 °                                 |
|                                   | 3180 mm            | 2105 mm                        | 1515 mm              | 3770 mm                       | 7 / 7 °                                 |
|                                   | 3300 mm            | 2165 mm                        | 1575 mm              | 3890 mm                       | 7 / 7 °                                 |
|                                   | 3500 mm            | 2265 mm                        | 1675 mm              | 4090 mm                       | 7 / 7 °                                 |
|                                   | 3700 mm            | 2365 mm                        | 1775 mm              | 4290 mm                       | 7 / 7 °                                 |
|                                   | 4000 mm            | 2515 mm                        | 1925 mm              | 4590 mm                       | 7 / 7 °                                 |
| Triple mast DZ                    | <b>4250 mm</b>     | <b>1975 mm</b>                 | <b>1385 mm</b>       | <b>4840 mm</b>                | <b>7 / 4 °</b>                          |
|                                   | 4400 mm            | 2025 mm                        | 1435 mm              | 4990 mm                       | 7 / 4 °                                 |
|                                   | 4640 mm            | 2105 mm                        | 1515 mm              | 5230 mm                       | 7 / 5 °                                 |
|                                   | 4700 mm            | 2125 mm                        | 1535 mm              | 5290 mm                       | 7 / 5 °                                 |
|                                   | 4800 mm            | 2165 mm                        | 1575 mm              | 5390 mm                       | 7 / 5 °                                 |
|                                   | 5000 mm            | 2235 mm                        | 1645 mm              | 5590 mm                       | 7 / 5 °                                 |
|                                   | 5500 mm            | 2415 mm                        | 1825 mm              | 6090 mm                       | 7 / 5 °                                 |
|                                   | 6000 mm            | 2585 mm                        | 1995 mm              | 6590 mm                       | 7 / 5 °                                 |
|                                   | 6500 mm            | 2765 mm                        | 2175 mm              | 7090 mm                       | 7 / 5 °                                 |
|                                   | 7000 mm            | 2935 mm                        | 2345 mm              | 7590 mm                       | 7 / 5 °                                 |
| <b>EFG 318k, EFG 318, EFG 320</b> | <b>Stroke (h3)</b> | <b>Höjdmast retracted (h1)</b> | <b>Fri hiss (h2)</b> | <b>Höjdmast förlängd (h4)</b> | <b>Tiltning lyftstativ framåt/bakåt</b> |
| Dubbel mast ZT                    | <b>2020 mm</b>     | <b>1577 mm</b>                 | <b>150 mm</b>        | <b>2632 mm</b>                | <b>7 / 5 °</b>                          |
|                                   | 3000 mm            | 2067 mm                        | 150 mm               | 3612 mm                       | 7 / 6 °                                 |
|                                   | 3100 mm            | 2117 mm                        | 150 mm               | 3712 mm                       | 7 / 6 °                                 |
|                                   | 3300 mm            | 2217 mm                        | 150 mm               | 3912 mm                       | 7 / 7 °                                 |
|                                   | 3500 mm            | 2317 mm                        | 150 mm               | 4112 mm                       | 7 / 7 °                                 |
|                                   | 3700 mm            | 2417 mm                        | 150 mm               | 4312 mm                       | 7 / 7 °                                 |
|                                   | 4000 mm            | 2567 mm                        | 150 mm               | 4612 mm                       | 7 / 7 °                                 |
|                                   | 4500 mm            | 2817 mm                        | 150 mm               | 5112 mm                       | 7 / 7 °                                 |
| Dubbel mast ZZ                    | <b>2900 mm</b>     | <b>1972 mm</b>                 | <b>1330 mm</b>       | <b>3542 mm</b>                | <b>7 / 6 °</b>                          |
|                                   | 3100 mm            | 2072 mm                        | 1430 mm              | 3742 mm                       | 7 / 6 °                                 |
|                                   | 3180 mm            | 2112 mm                        | 1470 mm              | 3822 mm                       | 7 / 7 °                                 |
|                                   | 3300 mm            | 2172 mm                        | 1530 mm              | 3942 mm                       | 7 / 7 °                                 |
|                                   | 3500 mm            | 2272 mm                        | 1630 mm              | 4142 mm                       | 7 / 7 °                                 |
|                                   | 3700 mm            | 2372 mm                        | 1730 mm              | 4342 mm                       | 7 / 7 °                                 |
|                                   | 4000 mm            | 2522 mm                        | 1880 mm              | 4642 mm                       | 7 / 7 °                                 |
| Triple mast DZ                    | <b>4250 mm</b>     | <b>1982 mm</b>                 | <b>1340 mm</b>       | <b>4892 mm</b>                | <b>7 / 6 °</b>                          |
|                                   | 4400 mm            | 2032 mm                        | 1390 mm              | 5042 mm                       | 7 / 6 °                                 |
|                                   | 4640 mm            | 2112 mm                        | 1470 mm              | 5282 mm                       | 7 / 5 °                                 |
|                                   | 4700 mm            | 2132 mm                        | 1490 mm              | 5342 mm                       | 7 / 5 °                                 |

|         |         |         |         |         |
|---------|---------|---------|---------|---------|
| 4800 mm | 2172 mm | 1530 mm | 5442 mm | 7 / 5 ° |
| 5000 mm | 2242 mm | 1600 mm | 5642 mm | 7 / 5 ° |
| 5500 mm | 2422 mm | 1780 mm | 6142 mm | 7 / 5 ° |
| 6000 mm | 2592 mm | 1950 mm | 6642 mm | 7 / 5 ° |
| 6500 mm | 2772 mm | 2130 mm | 7142 mm | 7 / 5 ° |
| 7000 mm | 2942 mm | 2300 mm | 7642 mm | 7 / 5 ° |

# VDI bord

Stand: 11/2024

|               |                          |   |                                  |                    |             |               |               |               |                 |
|---------------|--------------------------|---|----------------------------------|--------------------|-------------|---------------|---------------|---------------|-----------------|
| Specifikation | 1.2                      | Tillverkarens typbeteckning             |                                  | EFG 316k           | EFG 316     | EFG 318k      | EFG 318       | EFG 320       |                 |
|               | 1.3                      | Drivning                                |                                  | Elektrisk          |             |               |               |               |                 |
|               | 1.4                      | Manövrering                             |                                  | Säte               |             |               |               |               |                 |
|               | 1.5                      | Kapacitet / belastning                  | Q kg                             | 1600               |             | 1800          |               | 2000          |                 |
|               | 1.6                      | Tyngdpunktsavstånd                      | c mm                             | 500                |             |               |               |               |                 |
|               | 1.8                      | Lastavstånd                             | x mm                             | 344                |             | 364           |               |               |                 |
|               | 1.9                      | Hjulbas                                 | y mm                             | 1400               | 1508        | 1400          | 1508          |               |                 |
| Vikter        | 2.1.1                    | Egenvikt (inkl. batteri)                | kg                               | 2994               | 2965        | 3159          | 3130          | 3290          |                 |
|               | 2.2                      | Axelbelastning med last fram/bak        | kg                               | 3995 / 599         | 4033 / 532  | 4413 / 546    | 4437 / 493    | 4753 / 537    |                 |
|               | 2.3                      | Axelbelastning utan last fram/bak       | kg                               | 1362 / 1632        | 1474 / 1491 | 1399 / 1760   | 1512 / 1618   | 1503 / 1787   |                 |
| Hjul/chassi   | 3.1                      | Däck                                    |                                  | Halvmassivt (SE)   |             |               |               |               |                 |
|               | 3.2                      | Däckstorlek, fram                       |                                  | 18 x 7-8           |             | 200 / 50-10   |               |               |                 |
|               | 3.3                      | Däckstorlek, bak                        |                                  | 16 x 6-8           |             |               |               |               |                 |
|               | 3.5                      | Hjul, nummer fram / bak (x = driven)    |                                  | 2x/2               |             |               |               |               |                 |
|               | 3.6                      | Spårvidd, fram                          | b10 mm                           | 904                |             | 914           |               |               |                 |
|               | 3.7                      | Spårvidd, bak                           | b11 mm                           | 830                |             |               |               |               |                 |
|               | Grundmått                | 4.1                                     | Tiltning lyftstativ framåt/bakåt | a/β °              | 7 / 6       |               |               |               |                 |
| 4.2           |                          | Höjdmast retracted (h1)                 | h1 mm                            | 2060               |             | 2067          |               |               |                 |
| 4.3           |                          | Fri hiss (h2)                           | h2 mm                            | 150                |             |               |               |               |                 |
| 4.4           |                          | Stroke (h3)                             | h3 mm                            | 3000               |             |               |               |               |                 |
| 4.5           |                          | Höjdmast förlängd (h4)                  | h4 mm                            | 3590               |             | 3612          |               |               |                 |
| 4.7           |                          | Höjd av skyddande tak (hytt)            | h6 mm                            | 2040               |             |               |               |               |                 |
| 4.8           |                          | Säteshöjd / ståhöjd                     | h7 mm                            | 920                |             |               |               |               |                 |
| 4.12          |                          | Dragkrok höjd                           | h10 mm                           | 410                |             |               |               |               |                 |
| 4.12.1        |                          | 2. Dragkrok höjd                        | mm                               | 580                |             |               |               |               |                 |
| 4.19          |                          | Total längd                             | l1 mm                            | 3144               | 3252        | 3164          | 3272          |               |                 |
| 4.20          |                          | Längd inklusive gaffelrygg              | l2 mm                            | 1994               | 2102        | 2014          | 2122          |               |                 |
| 4.21.1        |                          | Total bredd                             | b1 mm                            | 1060               |             | 1120          |               |               |                 |
| 4.22          |                          | Gaffeldimensioner                       | s/<br>e/l mm                     | 40 x 80 x 1150     |             |               |               |               | 40 x 100 x 1150 |
| 4.23          |                          | Gaffelbärareanslutningsklass            |                                  | 2A                 |             |               |               |               |                 |
| 4.24          |                          | Gaffelhållarbredd                       | b3 mm                            | 980                |             |               |               |               |                 |
| 4.31          |                          | Markfrigång med last under lyftstativet | m1 mm                            | 97                 |             | 105           |               |               |                 |
| 4.32          |                          | Markfrigång mitten av hjulbasen         | m2 mm                            | 100                |             |               |               |               |                 |
| 4.34.1        |                          | Arbetsbredd (pall 1000 x 1200 tvärs)    | Ast mm                           | 3407               | 3530        | 3427          | 3550          |               |                 |
| 4.34.2        |                          | Arbetsbredd (pall 800x1200 längsgående) | Ast mm                           | 3603               | 3729        | 3623          | 3749          |               |                 |
| 4.35          |                          | Vändradie                               | Wa mm                            | 1859               | 1985        | 1859          | 1985          |               |                 |
| 4.36          | Minsta vridpunktsavstånd | b13 mm                                  | 498                              | 562                | 498         | 562           |               |               |                 |
| Prestanda     | 5.1                      | Körhastighet med/utan last              | km/h                             | 17 / 17            |             |               |               |               |                 |
|               | 5.2                      | Lyfthastighet med/utan last             | m/s                              | 0,51 / 0,74        |             | 0,46 / 0,74   |               | 0,4 / 0,63    |                 |
|               | 5.3                      | Sänkhastighet med/utan last             | m/s                              | 0,55 / 0,55        |             |               |               |               |                 |
|               | 5.5                      | Dragkraft med last                      | N                                | 2150               | 2100        | 2000          |               |               |                 |
|               | 5.6                      | Max. dragkraft med/utan last            | N                                | 13000 / 11900      |             | 12500 / 12200 | 12500 / 12500 | 12300 / 12000 |                 |
|               | 5.7                      | Backtagningsförmåga med/utan last       | %                                | 7,3 / 12,3         | 7 / 11,5    | 6,2 / 10,7    | 5,9 / 10,5    | 5,7 / 10,4    |                 |
|               | 5.8                      | Max. backtagningsförmåga med/utan last  | %                                | 27 / 30            | 27 / 33     | 25 / 29       | 25 / 32       | 24 / 31       |                 |
|               | 5.9                      | Accelerationstid med/utan last          | s                                | 5,7 / 5,2          |             | 5,8 / 5,2     |               | 5,9 / 5,5     |                 |
|               | 5.10                     | Driftbroms                              |                                  | elektrisk/mekanisk |             |               |               |               |                 |

|  |   |                                    |        |             |          |          |          |
|--|---|------------------------------------|--------|-------------|----------|----------|----------|
| Elektrisk motor / Elektronik   | 6.1   | Drivmotor, prestanda S2 60 min     | kW     | 4,5         |          |          |          |
|  | 6.1.1   | 2. Drivmotor, prestanda S2 60 min  | kW     | 4,5         |          |          |          |
|  | 6.2   | Lyftmotor, prestanda vid S3        | kW     | 11,5        |          |          |          |
|  | 6.3   | Batteri enligt DIN 43531/35/36     |        | DIN 43531 A |          |          |          |
|  | 6.4   | Batterispänning/nom. kapacitet     | V / Ah | 48 / 625    | 48 / 750 | 48 / 625 | 48 / 750 |
|  | 6.5   | Batterivikt                        | kg     | 855         | 1025     | 855      | 1025     |
|  | 6.6.1   | Energiförbrukning enligt EN-cykel  | kWh/h  | 3,9         |          | 4,1      | 4,5      |
|  | 6.6.2   | Koldioxidekvivalent enligt EN16796 | kg/h   | 2,1         |          | 2,2      | 2,4      |
|  | 6.7   | Omsättningshastighet               | t/h    | 112         |          | 124      | 138      |
| 6.8.1  | Energiförbrukning vid max. omsättningshastighet | kWh/h                              | 4,9    |             | 5,4      | 5,5      |          |
| Övrigt   | 8.1   | Typ av körkontroll                 |        | Impuls/AC   |          |          |          |
|  | 10.1  | Arbetsstryck för tillsatsaggregat  | bar    | 230         |          |          |          |
|  | 10.2  | Oljemängd för tillsatsaggregat     | l/min  | 27          |          |          |          |
|  | 10.7  | Schalldruckpegel nach EN12053      | dB (A) | 67          |          |          |          |
|  | 10.8  | Dragkrok, typ / typ DIN            |        | DIN 15170 H |          |          |          |
| - Detta typblad är enligt VDI-riktlinje 2198 och anger endast de tekniska värdena för standardtrucken. Avvikande däcktyper, andra stativ, tillsatsaggregat osv. kan ge andra värden. |   |                                    |        |             |          |          |          |

- 6.6.1: 60 arbetscykler/h.

**Jungheinrich Svenska AB**

Huvudkontor:

Starrvägen 16

232 61 ARLÖV

Telefon 040 - 690 46 00

Telefax 040 - 690 46 99

[kundkontakt@jungheinrich.se](mailto:kundkontakt@jungheinrich.se)  
[www.jungheinrich.se](http://www.jungheinrich.se)

I Tyskland är truckfabrikerna i  
Norderstedt, Moosburg och Landsberg  
samt vårt reservdelscenter i  
Kaltenkirchen certifierade. ISO 9001  
ISO 14001

Jungheinrichs truckar uppfyller de  
europeiska säkerhetskraven.



**JUNGHEINRICH**