

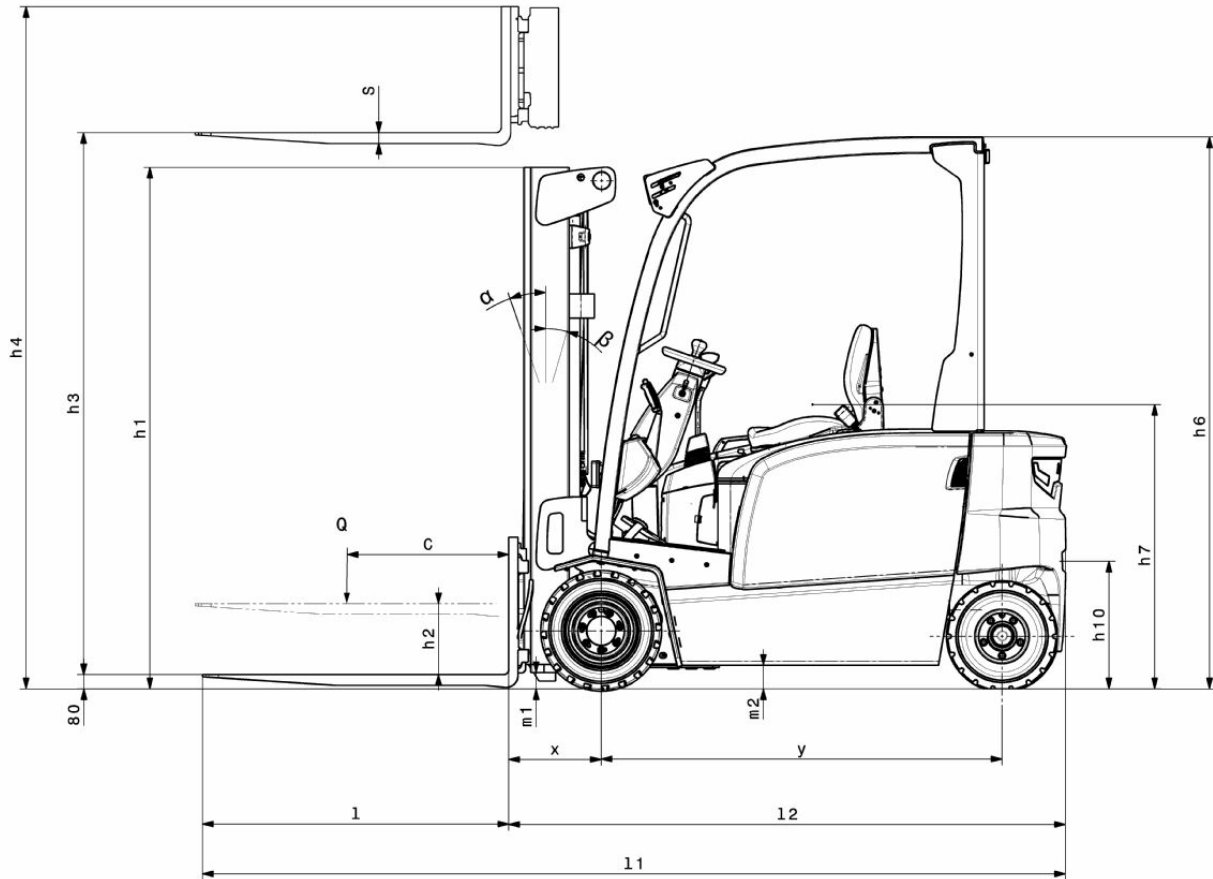


Fyrhjulig elektrisk motviktstruck/ eltruck

EFG BC 316-330

Lyfthöjd: 3000-6500 mm / Lastkapacitet: 1600-3000 kg

EFG BC 316-330



EFG BC 316-330



EFG BC 316-330



EFG BC 316-330



EFG BC 316-330



EFG BC 316-330

| EFG BC 316 | Stroke (h3) | Höjdmast retracted (h1) | Fri hiss (h2) | Höjdmast förlängd (h4) | Tiltning lyftstativ framåt/bakåt |
|-------------------------|-------------|-------------------------|---------------|------------------------|----------------------------------|
| Dubbel mast ZT | 3000 mm | 2000 mm | 150 mm | 3555 mm | 7 / 5 ° |
| | 3300 mm | 2150 mm | 150 mm | 3855 mm | 7 / 5 ° |
| | 3600 mm | 2300 mm | 150 mm | 4155 mm | 7 / 5 ° |
| | 4000 mm | 2500 mm | 150 mm | 4555 mm | 7 / 5 ° |
| | 4500 mm | 2800 mm | 150 mm | 5055 mm | 7 / 5 ° |
| | 5000 mm | 3050 mm | 150 mm | 5555 mm | 7 / 5 ° |
| Dubbel mast ZZ | 3300 mm | 2105 mm | 1470 mm | 3855 mm | 7 / 5 ° |
| | 3600 mm | 2255 mm | 1620 mm | 4155 mm | 7 / 5 ° |
| | 4000 mm | 2455 mm | 1820 mm | 4555 mm | 7 / 5 ° |
| Triple mast DZ | 4500 mm | 2005 mm | 1360 mm | 5055 mm | 7 / 5 ° |
| | 4800 mm | 2105 mm | 1460 mm | 5355 mm | 7 / 5 ° |
| | 5000 mm | 2180 mm | 1530 mm | 5555 mm | 7 / 5 ° |
| | 5500 mm | 2355 mm | 1710 mm | 6055 mm | 7 / 5 ° |
| | 6000 mm | 2555 mm | 1910 mm | 6555 mm | 7 / 5 ° |
| | 6500 mm | 2805 mm | 2160 mm | 7055 mm | 7 / 5 ° |
| EFG BC 320 | Stroke (h3) | Höjdmast retracted (h1) | Fri hiss (h2) | Höjdmast förlängd (h4) | Tiltning lyftstativ framåt/bakåt |
| Dubbel mast ZT | 3000 mm | 2000 mm | 150 mm | 3605 mm | 7 / 5 ° |
| | 3300 mm | 2150 mm | 150 mm | 3905 mm | 7 / 5 ° |
| | 3600 mm | 2300 mm | 150 mm | 4205 mm | 7 / 5 ° |
| | 4000 mm | 2500 mm | 150 mm | 4605 mm | 7 / 5 ° |
| | 4500 mm | 2800 mm | 150 mm | 5105 mm | 7 / 5 ° |
| | 5000 mm | 3050 mm | 150 mm | 5605 mm | 7 / 5 ° |
| Dubbel mast ZZ | 3300 mm | 2105 mm | 1470 mm | 3935 mm | 7 / 5 ° |
| | 3600 mm | 2255 mm | 1620 mm | 4235 mm | 7 / 5 ° |
| | 4000 mm | 2455 mm | 1820 mm | 4635 mm | 7 / 5 ° |
| Triple mast DZ | 4500 mm | 2005 mm | 1360 mm | 5135 mm | 7 / 5 ° |
| | 4800 mm | 2105 mm | 1460 mm | 5435 mm | 7 / 5 ° |
| | 5000 mm | 2180 mm | 1530 mm | 5635 mm | 7 / 5 ° |
| | 5500 mm | 2355 mm | 1710 mm | 6135 mm | 7 / 5 ° |
| | 6000 mm | 2555 mm | 1910 mm | 6635 mm | 7 / 5 ° |
| | 6500 mm | 2805 mm | 2160 mm | 7135 mm | 7 / 5 ° |
| EFG BC 325k, EFG BC 325 | Stroke (h3) | Höjdmast retracted (h1) | Fri hiss (h2) | Höjdmast förlängd (h4) | Tiltning lyftstativ framåt/bakåt |
| Dubbel mast ZT | 3100 mm | 2200 mm | 150 mm | 3700 mm | 7 / 5 ° |
| | 3300 mm | 2300 mm | 150 mm | 3900 mm | 7 / 5 ° |
| | 3500 mm | 2400 mm | 150 mm | 4100 mm | 7 / 5 ° |
| | 3700 mm | 2500 mm | 150 mm | 4300 mm | 7 / 5 ° |
| | 4000 mm | 2650 mm | 150 mm | 4600 mm | 7 / 5 ° |
| | 4500 mm | 2950 mm | 150 mm | 5100 mm | 7 / 5 ° |
| Dubbel mast ZZ | 3100 mm | 2160 mm | 1600 mm | 3700 mm | 7 / 5 ° |
| | 3300 mm | 2260 mm | 1700 mm | 3900 mm | 7 / 5 ° |
| | 3500 mm | 2360 mm | 1800 mm | 4100 mm | 7 / 5 ° |
| | 4000 mm | 2610 mm | 2060 mm | 4600 mm | 7 / 5 ° |

| | | | | | |
|-------------------|--------------------|--------------------------------|----------------------|-------------------------------|---|
| Triple mast DZ | 4400 mm | 2060 mm | 1500 mm | 5000 mm | 7 / 5 ° |
| | 4700 mm | 2160 mm | 1600 mm | 5300 mm | 7 / 5 ° |
| | 5000 mm | 2260 mm | 1700 mm | 5600 mm | 7 / 5 ° |
| EFG BC 330 | Stroke (h3) | Höjdmast retracted (h1) | Fri hiss (h2) | Höjdmast förlängd (h4) | Tiltning lyftstativ framåt/bakåt |
| Dubbel mast ZT | 3100 mm | 2200 mm | 150 mm | 3850 mm | 7 / 5 ° |
| | 3300 mm | 2300 mm | 150 mm | 4050 mm | 7 / 5 ° |
| | 3500 mm | 2400 mm | 150 mm | 4250 mm | 7 / 5 ° |
| | 3700 mm | 2500 mm | 150 mm | 4450 mm | 7 / 5 ° |
| | 4000 mm | 2650 mm | 150 mm | 4750 mm | 7 / 5 ° |
| | 4500 mm | 2950 mm | 150 mm | 5250 mm | 7 / 5 ° |
| Dubbel mast ZZ | 3100 mm | 2160 mm | 1440 mm | 3850 mm | 7 / 5 ° |
| | 3300 mm | 2260 mm | 1540 mm | 4050 mm | 7 / 5 ° |
| | 3500 mm | 2360 mm | 1640 mm | 4250 mm | 7 / 5 ° |
| | 4000 mm | 2610 mm | 1900 mm | 4750 mm | 7 / 5 ° |
| Triple mast DZ | 4400 mm | 2060 mm | 1340 mm | 5150 mm | 7 / 5 ° |
| | 4700 mm | 2160 mm | 1440 mm | 5450 mm | 7 / 5 ° |
| | 5000 mm | 2260 mm | 1540 mm | 5750 mm | 7 / 5 ° |

VDI bord

Stand: 11/2024

| | | | | EFG BC 316 | EFG BC 320 | EFG BC 325k | EFG BC 325 | EFG BC 330 | |
|---------------|--------------------------|---|----------------------------------|------------------|---------------|-------------------|-------------|------------------------------|-----------------|
| Specifikation | 1.2 | Tillverkarens typbeteckning | | | | | | | |
| | 1.3 | Drivning | | Elektrisk | | | | | |
| | 1.4 | Manövrering | | Säte | | | | | |
| | 1.5 | Kapacitet / belastning | Q kg | 1600 | 2000 | 2500 | | 3000 | |
| | 1.6 | Tyngdpunktsavstånd | c mm | 500 | | | | | |
| | 1.8 | Lastavstånd | x mm | 352 | | 467 | | 472 | |
| | 1.9 | Hjulbas | y mm | 1506 | | 1453 | 1561 | 1700 | |
| Vikter | 2.1.1 | Egenvikt (inkl. batteri) | kg | 3230 | 3317 | 4351 | 4454 | 4742 | |
| | 2.2 | Axelbelastning med last fram/bak | kg | 4012 / 818 | 4738 / 579 | 6166 / 685 | 6259 / 695 | 6968 / 774 | |
| | 2.3 | Axelbelastning utan last fram/bak | kg | 1514 / 1716 | 1606 / 1711 | 1833 / 2518 | 1960 / 2494 | 2225 / 2517 | |
| Hjul/chassi | 3.1 | Däck | | Halvmassivt (SE) | | | | | |
| | 3.2 | Däckstorlek, fram | | 18 x 7 - 8 | 200 / 50 - 10 | 18 x 9 - 12 | | TANDEM, 18 x 5 & 6 - 12(1/8) | |
| | 3.3 | Däckstorlek, bak | | 16 x 6 - 8 | | 16 x 6 - 10 (1/2) | | 16 x 7 - 10 (1/2) | |
| | 3.5 | Hjul, nummer fram / bak (x = driven) | | 2x / 2 | | | | | |
| | 3.6 | Spårvidd, fram | b10 mm | 904 | 924 | 938 | | 1013 | |
| | 3.7 | Spårvidd, bak | b11 mm | 870 | | 864 | | 995 | |
| | Grundmått | 4.1 | Tiltning lyftstativ framåt/bakåt | a/β ° | 7 / 5 | | | | |
| 4.2 | | Höjdmast retracted (h1) | h1 mm | 2000 | | 2200 | | | |
| 4.2.1 | | Total höjd | h15 mm | 2080 | | 2200 | | | |
| 4.3 | | Fri hiss (h2) | h2 mm | 150 | | | | | |
| 4.4 | | Stroke (h3) | h3 mm | 3000 | | 3100 | | | |
| 4.5 | | Höjdmast förlängd (h4) | h4 mm | 3555 | 3605 | 3700 | | 3850 | |
| 4.7 | | Höjd av skyddande tak (hytt) | h6 mm | 2080 | | | | | |
| 4.8 | | Säteshöjd / ståhöjd | h7 mm | 1030 | | | | | |
| 4.12 | | Dragkrok höjd | h10 mm | 475 | | | | | |
| 4.19 | | Total längd | l1 mm | 3096 | | 3213 | 3321 | 3469 | |
| 4.20 | | Längd inklusive gaffelrygg | l2 mm | 2096 | | 2213 | 2321 | 2469 | |
| 4.21.1 | | Total bredd | b1 mm | 1060 | 1120 | 1170 | | 1313 | |
| 4.22 | | Gaffeldimensioner | s/ e/l mm | 40 x 100 x 1000 | | | | | 45 x 125 x 1000 |
| 4.23 | | Gaffelbäareanslutningsklass | | 2A | | | | | 3A |
| 4.24 | | Gaffelhållarbredd | b3 mm | 980 | | 1120 | | | |
| 4.31 | | Markfrigång med last under lyftstativet | m1 mm | 97 | | | | | |
| 4.32 | | Markfrigång mitten av hjulbasen | m2 mm | 88 | | | | | |
| 4.34.1 | | Arbetsbredd (pall 1000 x 1200 tvärs) | Ast mm | 3513 | | 3608 | 3727 | 3897 | |
| 4.34.2 | | Arbetsbredd (pall 800x1200 längsgående) | Ast mm | 3712 | | 3807 | 3927 | 4097 | |
| 4.35 | | Vändradie | Wa mm | 1960 | | 1980 | 2100 | 2270 | |
| 4.36 | Minsta vridpunktsavstånd | b13 mm | 562 | | 542 | 600 | 667 | | |
| Prestanda | 5.1 | Körhastighet med/utan last | km/h | 15 / 15 | | 17 / 18 | | | |
| | 5.2 | Lyfthastighet med/utan last | m/s | 0,43 / 0,53 | 0,34 / 0,44 | 0,4 / 0,5 | | 0,3 / 0,32 | |
| | 5.3 | Sänkhastighet med/utan last | m/s | 0,51 / 0,55 | | | | | |
| | 5.5 | Dragkraft med last | N | 1300 | 1600 | 2400 | | 2300 | |
| | 5.6 | Max. dragkraft med/utan last | N | 9000 / 9400 | 9200 / 10500 | 14000 / 8700 | | 13800 / 14600 | |
| | 5.7 | Backtagningsförmåga med/utan last | % | 6,5 / 14 | | 5 / 11 | 9 / 13 | | 8 / 12 |

| | | | | | | | |
|--|-------|--|--------|---------------------|---------|----------|-----------|
| | 5.8 | Max. backtagningsförmåga med/ utan last | % | 13,5 / 16 | 11 / 15 | 16 / 22 | 15 / 22 |
| | 5.9 | Accelerationstid med/utan last | s | 5,5 / 5 | 6 / 5,2 | 5,6 / 5 | 5,7 / 5,2 |
| | 5.10 | Driftbroms | | mekanisk/hydraulisk | | | |
| Elektrisk motor / Elektronik | 6.1 | Drivmotor, prestanda S2 60 min | kW | 3,7 | | 4,6 | |
| | 6.1.1 | 2. Drivmotor, prestanda S2 60 min | kW | 3,7 | | 4,6 | |
| | 6.2 | Lyftmotor, prestanda vid S3 | kW | 10 | | 15,5 | |
| | 6.3 | Batteri enligt DIN 43531/35/36 | | DIN 43531 A | | | |
| | 6.4 | Batterispänning/nom. kapacitet | V / Ah | 48 / 625 | | 48 / 750 | |
| | 6.5 | Batterivikt | kg | 856 | | 1013 | |
| | 6.6.1 | Energiförbrukning enligt EN-cykel | kWh/h | 4,25 | 4,8 | 5,77 | 6,88 |
| | 6.6.2 | Koldioxidekvivalent enligt EN16796 | kg/h | 2,3 | 2,6 | 3,1 | 3,7 |
| | 6.7 | Omsättningshastighet | t/h | 113 | 136 | 172 | 196 |
| | 6.8.1 | Energiförbrukning vid max. omsättningshastighet | kWh/h | 5,13 | 5,88 | 8,84 | 7,71 |
| Övrigt | 8.1 | Typ av körkontroll | | Impuls/AC | | | |
| | 10.1 | Arbetsstryck för tillsatsaggregat | bar | 230 | | | |
| | 10.2 | Oljemängd för tillsatsaggregat | l/min | 24 | 41 | | |
| | 10.7 | Schalldruckpegel nach EN12053 | dB (A) | 74 | 78 | | |
| | 10.8 | Dragkrok, typ / typ DIN | | Bult | | | |
| - Detta typblad är enligt VDI-riktlinje 2198 och anger endast de tekniska värdena för standardtrucken. Avvikande däcktyper, andra stativ, tillsatsaggregat osv. kan ge andra värden. | | | | | | | |

Jungheinrich Svenska AB

Huvudkontor:

Starrvägen 16

232 61 ARLÖV

Telefon 040 - 690 46 00

Telefax 040 - 690 46 99

kundkontakt@jungheinrich.se
www.jungheinrich.se

I Tyskland är truckfabrikerna i
Norderstedt, Moosburg och Landsberg
samt vårt reservdelscenter i
Kaltenkirchen certifierade. ISO 9001
ISO 14001

Jungheinrichs truckar uppfyller de
europeiska säkerhetskraven.



**JUNGHEINRICH**