

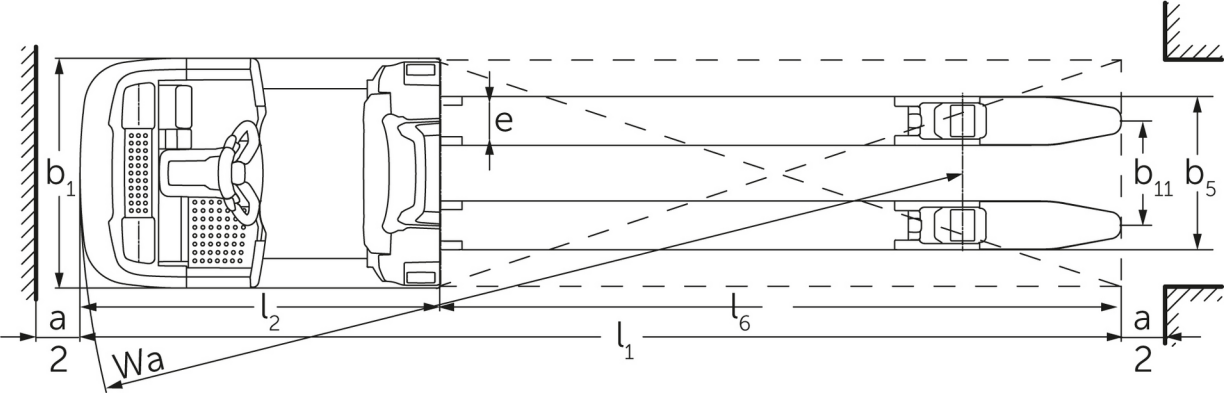
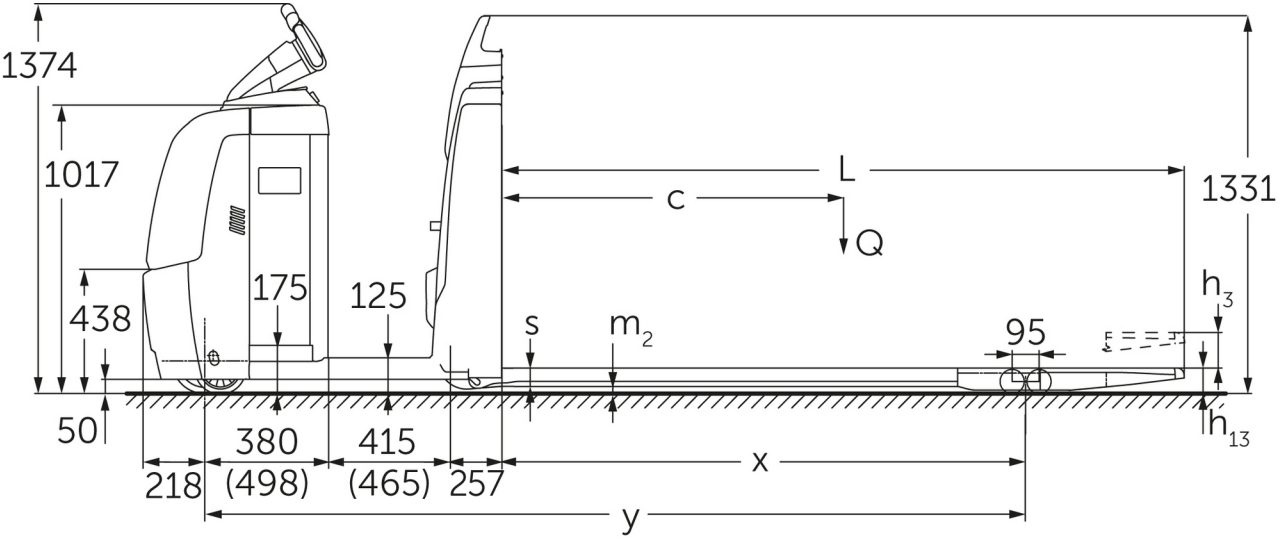


Lågprofiltruck

ECE 225 / 227 (AU)

Lyfthöjd: 125 mm / Lastkapacitet: 2500-2700 kg

ECE 225 / 227 (AU)



ECE 220/225 (2015)

ECE 225 / 227 (AU)



VDI bord

Stand: 11/2024

				ECE 225	ECE 225 HP	ECE 227
Specifikation	1.2	Tillverkarens typbeteckning				
	1.3	Drivning		Elektrisk		
	1.4	Manövrering		Plocktruckar		
	1.5	Kapacitet / belastning	Q kg	2500		2700
	1.6	Tyngdpunktsavstånd	c mm	1200		
	1.8	Lastavstånd	x mm	1518		
	1.9	Hjulbas	y mm	2570	2720	2570
Vikter	2.1.1	Egenvikt (inkl. batteri)	kg	975	1110	975
	2.2	Axelbelastning med last fram/bak	kg	1130 / 2345	1135 / 2475	1130 / 2345
	2.3	Axelbelastning utan last fram/bak	kg	763 / 212	847 / 263	763 / 212
Hjul/chassi	3.1	Däck		Polyuretan (PU)		
	3.2	Däckstorlek, fram		Ø 230 x 78		
	3.3	Däckstorlek, bak		Ø 85 x 85		
	3.4	Extrahjul		Ø 180 x 65		
	3.5	Hjul, nummer fram / bak (x = driven)		1+1x/4		
	3.6	Spårvidd, fram	b10 mm	481		
	3.7	Spårvidd, bak	b11 mm	338		
	3.7.1	2. Spårvidd, bak	mm	368		
3.7.2	3. Spårvidd, bak	mm	498			
Grundmått	4.4	Stroke (h3)	h3 mm	125		
	4.9	Styrarmens höjd i köräge min./max.	h14 mm	1374 / 1418		
	4.14	Ståhöjd i upphöjt läge	h12 mm	-	1002	-
	4.15	Höjd i sänkt läge	h13 mm	90		
	4.19	Total längd	l1 mm	3670	3820	3670
	4.20	Längd inklusive gaffelrygg	l2 mm	1270	1420	1270
	4.21.1	Total bredd	b1 mm	810		
	4.22	Gaffeldimensioner	s/ e/l mm	60 x 172 x 2400		
	4.25	Mått över gafflarna	b5 mm	510		
	4.32	Markfrigång mitten av hjulbasen	m2 mm	25		
	4.34.2	Arbetsbredd (pall 800x1200 långsgående)	Ast mm	3870	4020	3870
	4.35	Vändradie	Wa mm	2788	2938	2788
Prestanda	5.1	Körhastighet med/utan last (Efficiency drivePLUS)	km/h	9,2 / 12,5 9,2 / 14		
	5.2	Lyfthastighet med/utan last	m/s	0,07 / 0,1		
	5.3	Sänkhastighet med/utan last	m/s	0,07 / 0,06		
	5.8	Max. backtagningsförmåga med/utan last (Efficiency drivePLUS)	%	6 / 15 6 / 15		
	5.10	Driftbroms		regenerativ		
Övrigt Elektrisk motor / Elektronik	6.1	Drivmotor, prestanda S2 60 min (Efficiency drivePLUS)	kW	2,8 3,2		
	6.2	Lyftmotor, prestanda vid S3	kW	1,5		
	6.4	Batterispänning/nom. kapacitet	V / Ah	24 / 465		
	6.5	Batterivikt	kg	370		
	6.6.1	Energiförbrukning enligt EN-cykel (Efficiency PLUS)	kWh/h	0,41 0,47		
	6.6.2	Koldioxidekivalent enligt EN16796 (Efficiency PLUS)	kg/h	0,2 0,3		
	6.7	Omsättningshastighet (Efficiency PLUS)	t/h	170 180		
	6.8.1	Energiförbrukning vid max. omsättningshastighet (Efficiency PLUS)	kWh/h	1,38 1,41	1,39 1,47	1,38 1,41
Övrigt	8.1	Typ av körkontroll		AC		

10.5	Utförande styrning		elektrisk
10.7	Schalldruckpegel nach EN12053	dB (A)	62
<p>- Detta typblad är enligt VDI-riktlinje 2198 och anger endast de tekniska värdena för standardtrucken. Avvikande däcktyper, andra stativ, tillsatsaggregat osv. kan ge andra värden.</p>			

Efficiency: Värden vid standardutrustning | PLUS: Värden vid prestandapaket

Värdena i tabellen gäller för batteriutrymme L; utrustningspaket drivePLUS; gaffellängd 2 400 mm; lastdel upphöjd.

- VDI-nr 1.8: Vid nedsänkt lastdel: x + 82 mm.

- VDI-nr 1.9: Vid batteriutrymme XL eller XL (ERE): y + 118 mm; vid förlängd åkplatta: y + 50 mm; vid nedsänkt lastdel: x + 82 mm.

- VDI-nr 4.19: Vid batteriutrymme XL eller XL (ERE): l1 + 118 mm; vid förlängd åkplatta l1 + 50 mm.

- VDI-nr 4.20: Vid batteriutrymme XL eller XL (ERE): l2 + 118 mm; vid förlängd åkplatta: l2 + 50 mm.

- VDI-nr 4.34.2: Vid batteriutrymme XL eller XL (ERE): Arbetsgångbredd + 118 mm; vid förlängd åkplatta: Arbetsgångbredd + 50 mm; diagonal enligt VDI: Arbetsgångbredd + 94 mm.

- VDI-nr 4.35: Vid batteriutrymme XL eller XL (ERE): Wa + 118 mm; vid förlängd åkplatta: Wa + 50 mm; vid nedsänkt lastdel: Wa + 82 mm.

- VDI-nr 6.2: Vid S3 10 %.

- VDI-nr 6.4: Vid batteriutrymme XL: 24 V/620 Ah.

- VDI-nr 6.5: Vid batteriutrymme XL: 460 kg.

- VDI-nr 6.6.1 för ECE 225 och ECE 225 HP: 0,45 kWh/h.

Jungheinrich Svenska AB

Huvudkontor:

Starrvägen 16

232 61 ARLÖV

Telefon 040 - 690 46 00

Telefax 040 - 690 46 99

kundkontakt@jungheinrich.se
www.jungheinrich.se

I Tyskland är truckfabrikerna i
Norderstedt, Moosburg och Landsberg
samt vårt reservdelscenter i
Kaltenkirchen certifierade. ISO 9001
ISO 14001

Jungheinrichs truckar uppfyller de
europeiska säkerhetskraven.



**JUNGHEINRICH**