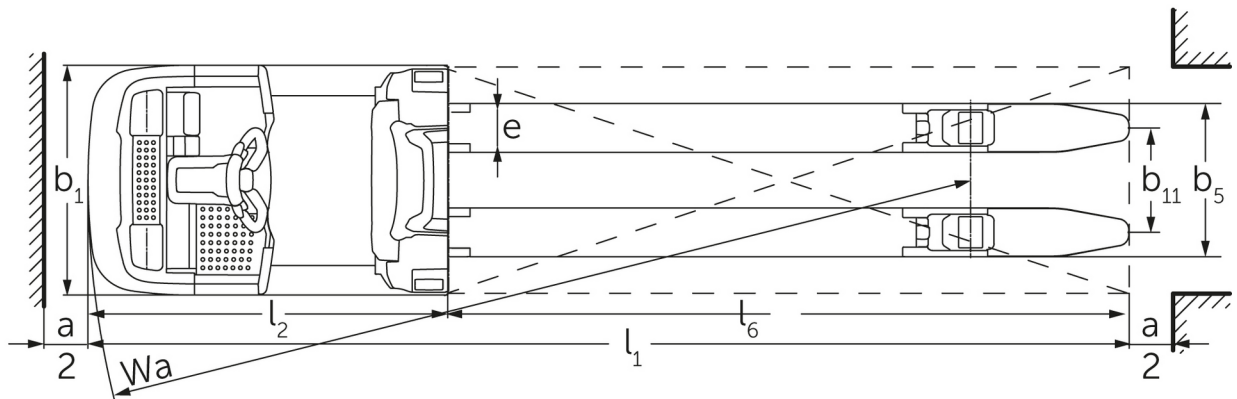
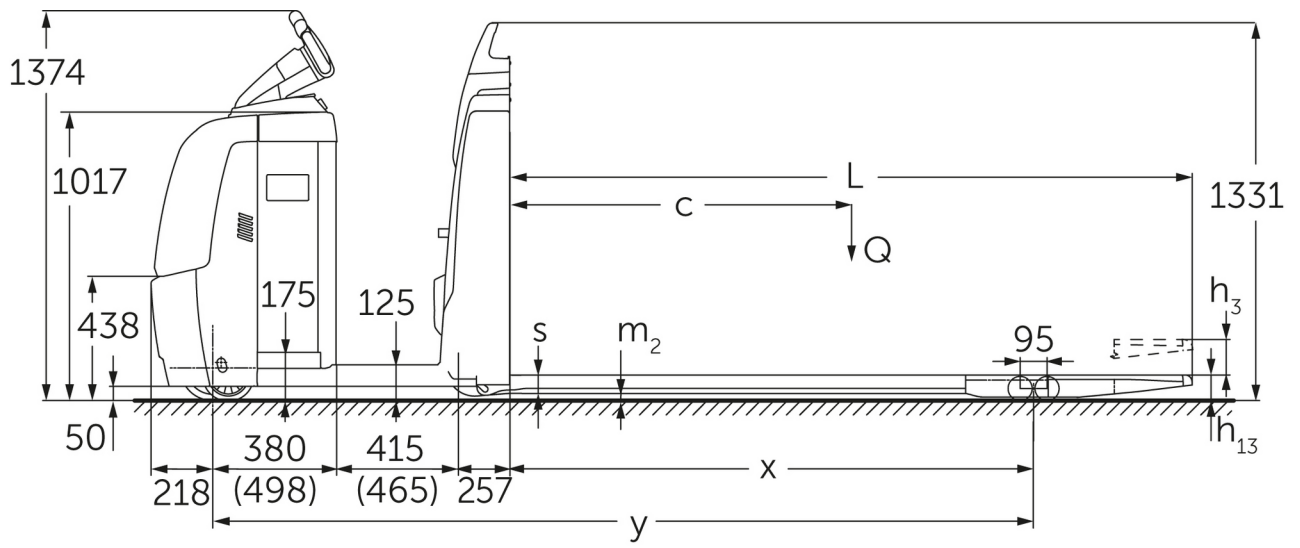




Yatay sipariř toplayıcı **ECE 225 / 227 (AU)**

Kaldırma yüksekliđi: 125 mm / Yık kapasitesi: 2500-2700 kg

ECE 225 / 227 (AU)



ECE 220/225 (2015)

ECE 225 / 227 (AU)



VDI tablosu

Durum: 11/2024

				ECE 225	ECE 225 HP	ECE 227
İşaret	1.2	Üreticinin tip tanımlaması				
	1.3	Tahrik		Elektrikli		
	1.4	Kullanım		Sipariş toplayıcı		
	1.5	Kapasite / yük	Q kg	2500		2700
	1.6	Yük merkezi	c mm	1200		
	1.8	Yük mesafesi	x mm	1518		
	1.9	Dingil mesafesi	y mm	2570	2720	2570
	Ağırlıklar	2.1.1	Ölü ağırlık (pil dahil)	kg	975	1110
2.2		Yük ileride/geride aks yükü	kg	1130 / 2345	1135 / 2475	1130 / 2345
2.3		İleri/geri konumda aks yükü - yüksüz	kg	763 / 212	847 / 263	763 / 212
Tekertekler / Süspansiyon	3.1	Lastikler		Poliüretan (PU)		
	3.2	Lastik ölçüsü, ön		Ø 230 x 78		
	3.3	Lastik ölçüsü, arka		Ø 85 x 85		
	3.4	İlave tekerlekler		Ø 180 x 65		
	3.5	Ön/arka teker adeti (x = tahrikli)		1+1x/4		
	3.6	Dingil mesafesi, ön	b10 mm	481		
	3.7	Dingil mesafesi, arka	b11 mm	338		
	3.7.1	2. şerit genişliği, arka	mm	368		
	3.7.2	3. şerit genişliği, arka	mm	498		
Sürüş tahriki/kaldırma düzeneği	4.4	Kaldırma yüksekliği (h3)	h3 mm	125		
	4.9	Yaya kumandası yüksekliği sürüş konumunda min./maks.	h14 mm	1374 / 1418		
	4.14	Yükseltilmiş durma yüksekliği	h12 mm	-	1002	-
	4.15	İndirilmiş yükseklik	h13 mm	90		
	4.19	Toplam uzunluk	l1 mm	3670	3820	3670
	4.20	Çatal sırtı dahil uzunluk	l2 mm	1270	1420	1270
	4.21.1	Toplam genişlik	b1 mm	810		
	4.22	Çatal ölçüleri	s/ e/l mm	60 x 172 x 2400		
	4.25	Çatalların dıştan dışa genişliği	b5 mm	510		
	4.32	Merkezi dingilin yerden yüksekliği	m2 mm	25		
	4.34.2	Çalışma koridoru genişliği (800x1200 dikey palet)	Ast mm	3870	4020	3870
	4.35	Dönüş yarıçapı	Wa mm	2788	2938	2788
Performans verileri	5.1	Yüklü / yüksüz sürüş hızı (Efficiency drivePLUS)	km/h	9,2 / 12,5 9,2 / 14		
	5.2	Yüklü/yüksüz kaldırma hızı	m/s	0,07 / 0,1		
	5.3	Yüklü/yüksüz indirme hızı	m/s	0,07 / 0,06		
	5.8	Yüklü / yüksüz maksimum tırmanma kabiliyeti (Efficiency drivePLUS)	%	6 / 15 6 / 15		
	5.10	İşletme freni		rejeneratif		
Diğer Elektrik motoru / Elektronik	6.1	Sürüş motoru, performans S2 60 dk (Efficiency drivePLUS)	kW	2,8 3,2		
	6.2	Kaldırma motoru performansı, S3	kW	1,5		
	6.4	Akü gerilimi / Nominal kapasite	V / Ah	24 / 465		
	6.5	Akü ağırlığı	kg	370		
	6.6.1	EN döngüsüne göre enerji tüketimi (Efficiency PLUS)	kWh/h	0,41 0,47		
	6.6.2	CO2, EN16796 standartları ile uyumlu (Efficiency PLUS)	kg/h	0,2 0,3		
	6.7	Verimlilik (Efficiency PLUS)	t/h	170 180		
	6.8.1	Maksimum çalışmada enerji tüketimi (Efficiency PLUS)	kWh/h	1,38 1,41	1,39 1,47	1,38 1,41
	8.1	Sürüş kontrol tipi		AC		

10.5	Sürüm direksiyon		elektrikli
10.7	Schalldruckpegel nach EN12053	dB (A)	62

- VDI 2198 uyarınca bu teknik doküman sadece standart cihazın teknik değerlerini belirtir. Farklı lastikler, asansörler, ek donanımlar vs. başka değerler oluşturabilir.

Efficiency: Standart paket değerleri | PLUS: Performans paketi değerleri

Tablodaki değerler L akü bölümü; drivePLUS donanım paketi; çatal uzunluğu 2.400 mm; kaldırılmış yük bölümü için geçerlidir.

- VDI no. 1.8: indirilmiş yük bölümünde: x+82 mm.

- VDI no. 1.9: XL veya XL (ERE) akü bölümünde: y+118 mm; uzatılmış sürücü durma platformunda: y+50 mm; indirilmiş yük bölümünde: x+82 mm.

- VDI no. 4.19: XL veya XL (ERE) akü bölümünde: l1+118 mm; uzatılmış sürücü durma platformunda: l1+50 mm.

- VDI no. 4.20: XL veya XL (ERE) akü bölümünde: l2+118 mm; uzatılmış sürücü durma platformunda: l2+50 mm.

- VDI no. 4.34.2: XL veya XL (ERE) akü bölümünde: çalışma koridoru genişliği + 118 mm; uzatılmış sürücü durma platformunda: çalışma koridoru genişliği + 50 mm; VDI uyarınca çapraz: çalışma koridoru genişliği + 94 mm.

- VDI no. 4.35: XL veya XL (ERE) akü bölümünde: Wa + 118 mm; uzatılmış sürücü durma platformunda: Wa + 50 mm; indirilmiş yük bölümünde: Wa + 82 mm.

- VDI no. 6.2: S3 %10 durumunda.

- VDI no. 6.4: XL akü bölümünde: 24 V/620 Ah.

- VDI no. 6.5: XL akü bölümünde: 460 kg.

- ECE 225 ve ECE 225 HP için VDI no. 6.6.1: 0,45 kWh/h.

Jungheinrich İstif Makinaları San. ve Tic. Ltd. Şti.

Ekşiođlu Mahallesi
Yeni Şile Otoban Yolu Üzeri
Şehitler Caddesi No:47
34794 Alemdađ – İstanbul
Tel. 0216 430 0 800 pbx
Faks 0216 312 47 08
Santral 444 JUNG(5864)

info@jungheinrich.com.tr
www.jungheinrich.com.tr

Norderstedt, Moosburg ve
Landsberg'deki Alman üretim tesislerimiz
ve Kaltenkirchen'deki yedek parça
merkezimiz sertifikalıdır. ISO 9001
ISO 14001

Jungheinrich koridor araçları, Avrupa
güvenlik yönetmeliklerine uygundur.



JUNGHEINRICH