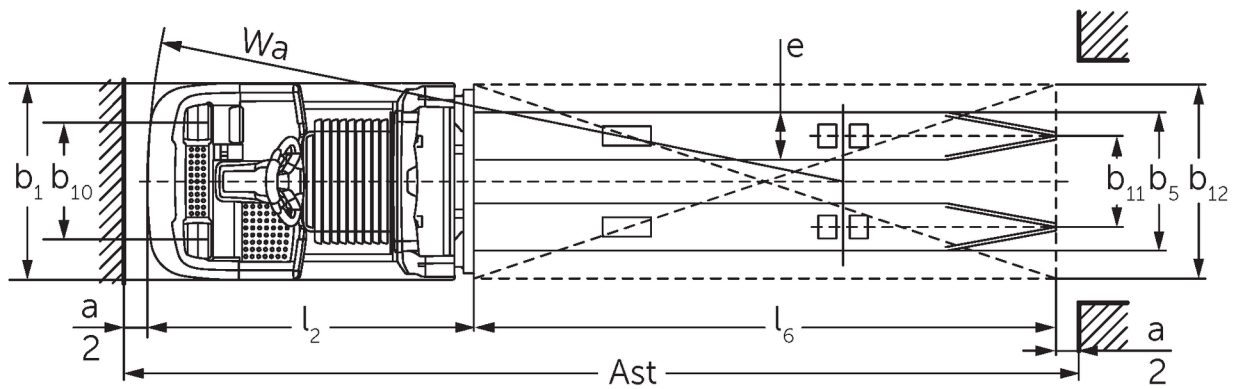
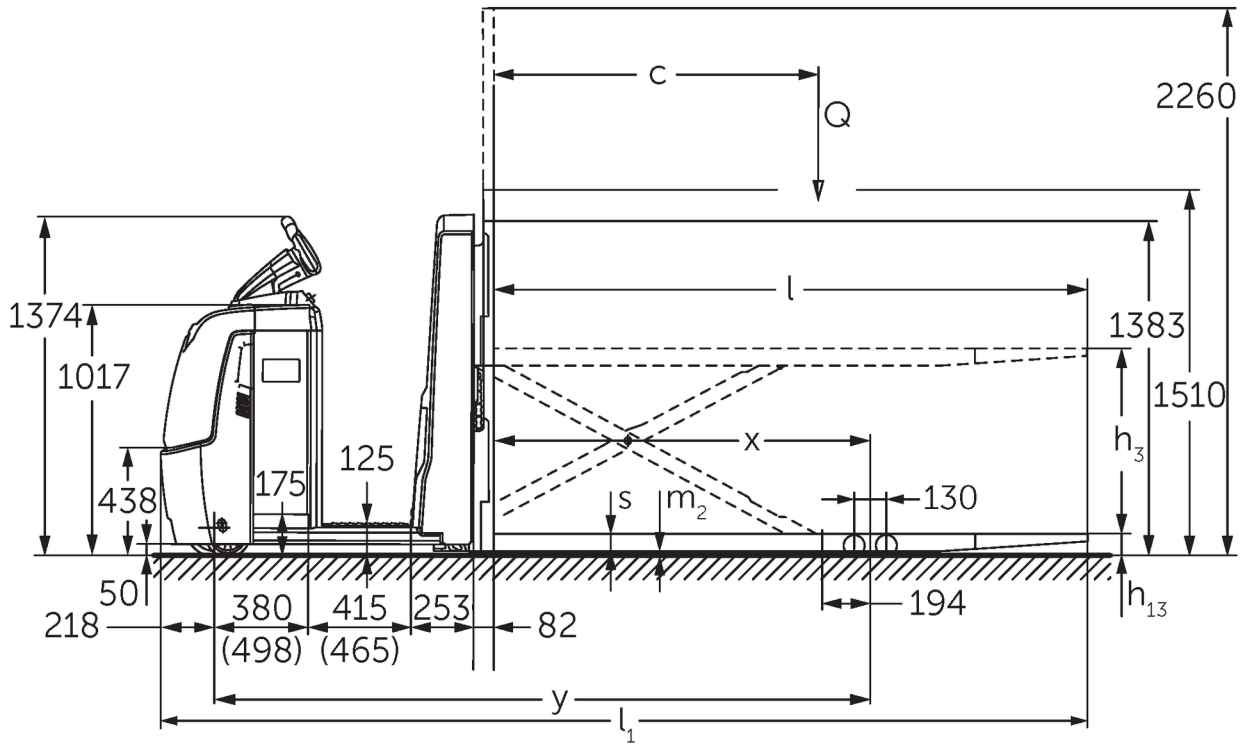




Yatay sipariř toplayıcı **ECE 320**

Kaldırma yüksekliđi: 750 mm / Yık kapasitesi: 2000 kg

ECE 320



VDI tablosu

Durum: 11/2024

				ECE 320	ECE 320 HP
İşaret	1.2	Üreticinin tip tanımlaması			
	1.3	Tahrik		Elektrikli	
	1.4	Kullanım		Sipariş toplayıcı	
	1.5	Kapasite / yük	Q kg	2000	
	1.6	Yük merkezi	c mm	1200	
	1.8	Yük mesafesi	x mm	1522	
	1.9	Dingil mesafesi	y mm	2652	2803
	Ağırlıklar	2.1.1	Ölü ağırlık (pil dahil)	kg	1300
2.2		Yük ileride/geride aks yükü	kg	1120 / 2180	1240 / 2250
2.3		İleri/geri konumda aks yükü - yüksüz	kg	900 / 400	1020 / 470
Tekerlekler / Süspansiyon	3.1	Lastikler		Poliüretan (PU)	
	3.2	Lastik ölçüsü, ön		Ø 230 x 78	
	3.3	Lastik ölçüsü, arka		Ø 85 x 85	
	3.4	İlave tekerlekler		Ø 180 x 65	
	3.5	Ön/arka teker adeti (x = tahrikli)		1+1x/4	
	3.6	Dingil mesafesi, ön	b10 mm	481	
	3.7	Dingil mesafesi, arka	b11 mm	345	
	3.7.1	2. şerit genişliği, arka	mm	375	
Sürüş tahriki/kaldırma düzeneği	4.4	Kaldırma yüksekliği (h3)	h3 mm	750	
	4.9	Yaya kumandası yüksekliği sürüş konumunda min./maks.	h14 mm	1374 / 1418	
	4.14	Yükseltilmiş durma yüksekliği	h12 mm	-	1002
	4.15	İndirilmiş yükseklik	h13 mm	90	
	4.19	Toplam uzunluk	l1 mm	3747	3897
	4.20	Çatal sırtı dahil uzunluk	l2 mm	1347	1497
	4.21.1	Toplam genişlik	b1 mm	810	
	4.22	Çatal ölçüleri	s/e/ l mm	70 x 195 x 2400	
	4.25	Çataların dıştan dışa genişliği	b5 mm	540	
	4.32	Merkezi dingilin yerden yüksekliği	m2 mm	20	
	4.34.2	Çalışma koridoru genişliği (800x1200 dikey palet)	Ast mm	3947	4097
4.35	Dönüş yarıçapı	Wa mm	2869	3019	
Performans verileri	5.1	Yüklü / yüksüz sürüş hızı (Efficiency drivePLUS)	km/h	9,5 / 12,5 9,5 / 14	
	5.2	Yüklü/yüksüz kaldırma hızı	m/s	0,09 / 0,16	
	5.3	Yüklü/yüksüz indirme hızı	m/s	0,11 / 0,11	
	5.8	Yüklü / yüksüz maksimum tırmanma kabiliyeti (Efficiency drivePLUS)	%	6 / 15 6 / 15	
	5.10	İşletme freni		rejeneratif	
Diğer Elektrik motoru / Elektronik	6.1	Sürüş motoru, performans S2 60 dk (Efficiency drivePLUS)	kW	2,8 3,2	
	6.2	Kaldırma motoru performansı, S3	kW	1,5	
	6.4	Akü gerilimi / Nominal kapasite	V / Ah	24 / 465	
	6.5	Akü ağırlığı	kg	370	
	6.6.1	EN döngüsüne göre enerji tüketimi (Efficiency PLUS)	kWh/h	0,6 0,63	
	6.6.2	CO2, EN16796 standartları ile uyumlu (Efficiency PLUS)	kg/h	0,3 0,3	
	6.7	Verimlilik (Efficiency PLUS)	t/h	102 104	100 102
	6.8.1	Maksimum çalışmada enerji tüketimi (Efficiency PLUS)	kWh/h	1,52 1,72	1,53 1,72
Diğer	8.1	Sürüş kontrol tipi		AC	

10.5	Sürüm direksiyon		elektrikli
10.7	Schalldruckpegel nach EN12053	dB (A)	62
- VDI 2198 uyarınca bu teknik doküman sadece standart cihazın teknik değerlerini belirtir. Farklı lastikler, asansörler, ek donanımlar vs. başka değerler oluşturabilir.			

Efficiency: Standart paket değerleri | PLUS: Performans paketi değerleri

L akü bölümü; standart durma platformu ve çatal uzunluğu 2.400 mm; indirilmiş yük bölümü için değerler.

- VDI no. 1.8: kaldırılmış yük bölümünde: x - 194 mm.

- VDI no. 1.9: XL veya XL (ERE) akü bölümünde: y + 118 mm; uzatılmış durma platformunda: y + 50 mm; kaldırılmış yük bölümünde: y - 194 mm.

- VDI no. 4.19: XL veya XL (ERE) akü bölümünde: l1 + 118 mm; uzatılmış durma platformunda: l1 + 50 mm.

- VDI no. 4.20: XL veya XL (ERE) akü bölümünde: l2 + 118 mm; uzatılmış durma platformunda: l2 + 50 mm.

- VDI no. 4.34.2: XL veya XL (ERE) akü bölümünde: çalışma koridoru genişliği + 118 mm; uzatılmış durma platformunda: çalışma koridoru genişliği + 50 mm; VDI uyarınca çapraz: çalışma koridoru genişliği + 94 mm.

- VDI no. 4.35: XL veya XL (ERE) akü bölümünde: Wa + 118 mm; uzatılmış durma platformu opsiyonunda: Wa + 50 mm; kaldırılmış yük bölümünde: y - 194 mm.

- VDI no. 6.2: S3 %10 durumunda.

- VDI no. 6.4: XL akü bölümünde: 24 V/620 Ah.

- VDI no. 6.5: XL akü bölümünde: 460 kg.

Jungheinrich İstif Makinaları San. ve Tic. Ltd. Şti.

Ekşiođlu Mahallesi
Yeni Şile Otoban Yolu Üzeri
Şehitler Caddesi No:47
34794 Alemdađ – İstanbul
Tel. 0216 430 0 800 pbx
Faks 0216 312 47 08
Santral 444 JUNG(5864)

info@jungheinrich.com.tr
www.jungheinrich.com.tr

Norderstedt, Moosburg ve
Landsberg'deki Alman üretim tesislerimiz
ve Kaltenkirchen'deki yedek parça
merkezimiz sertifikalıdır. ISO 9001
ISO 14001

Jungheinrich koridor araçları, Avrupa
güvenlik yönetmeliklerine uygundur.



JUNGHEINRICH