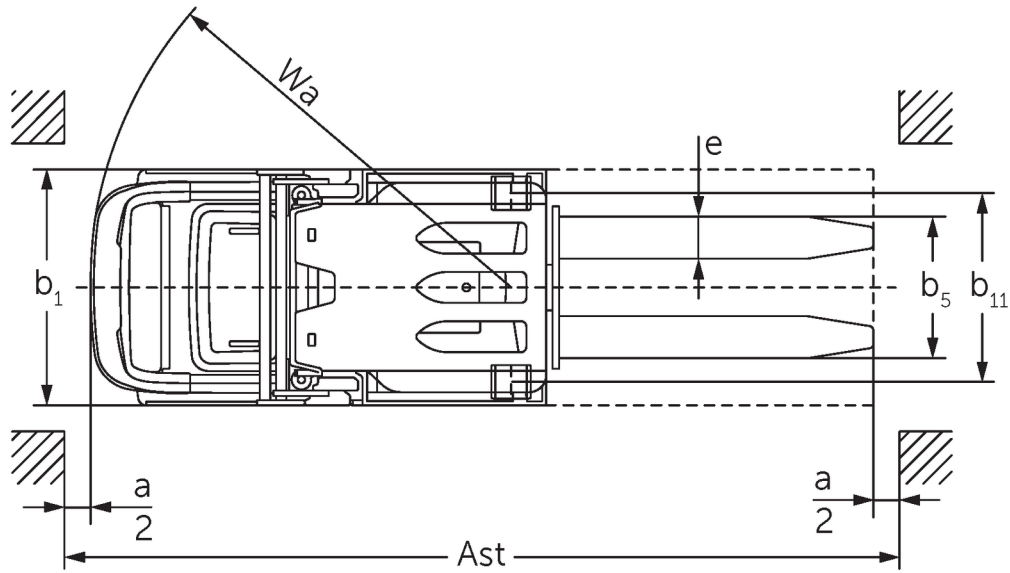
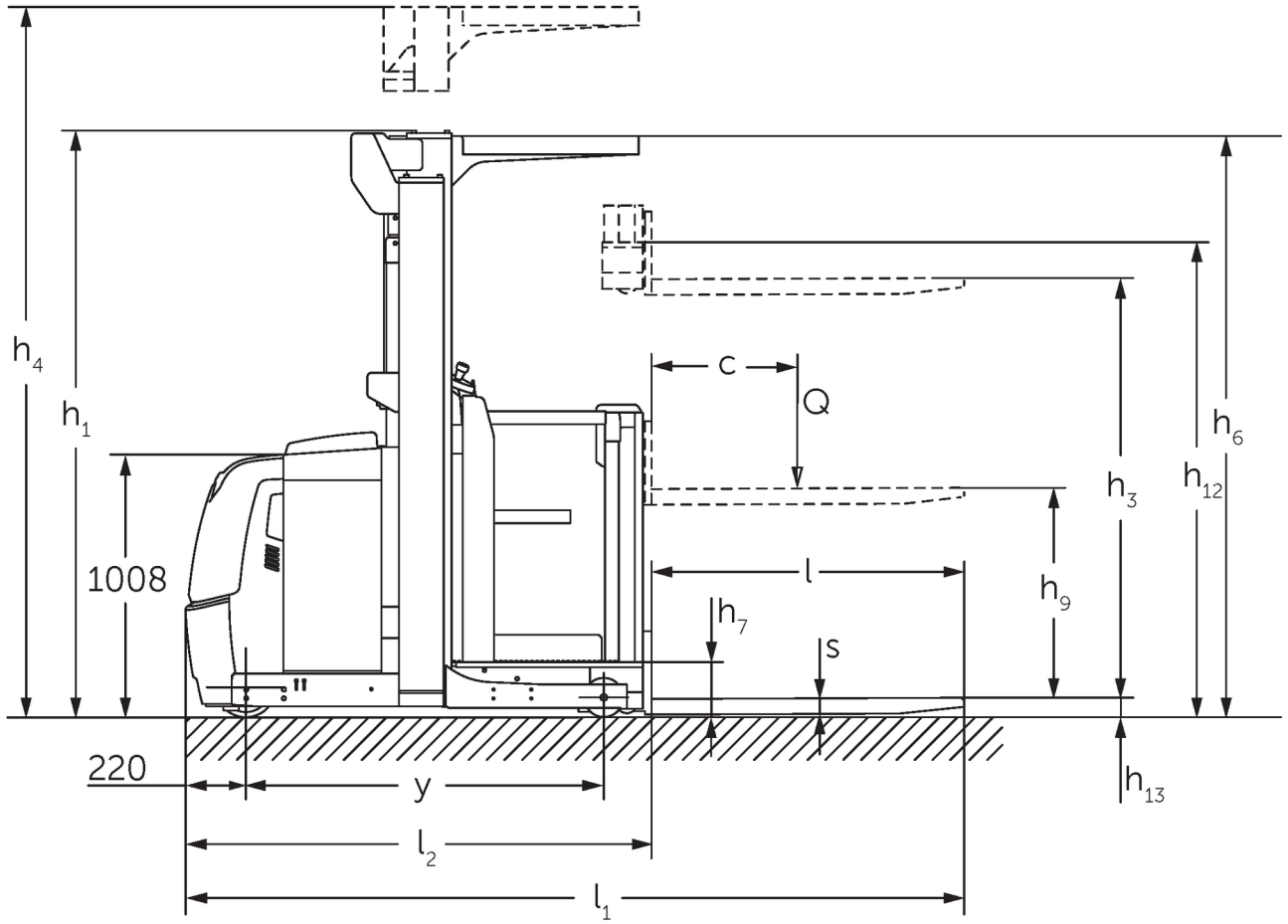




## **Dikey sipariř toplayıcı** **EKS 110**

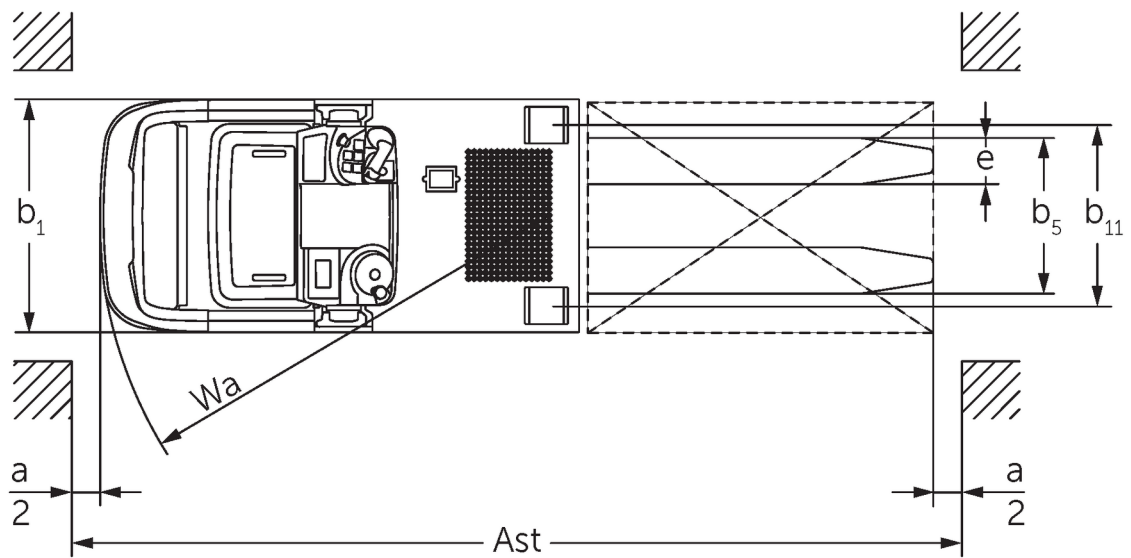
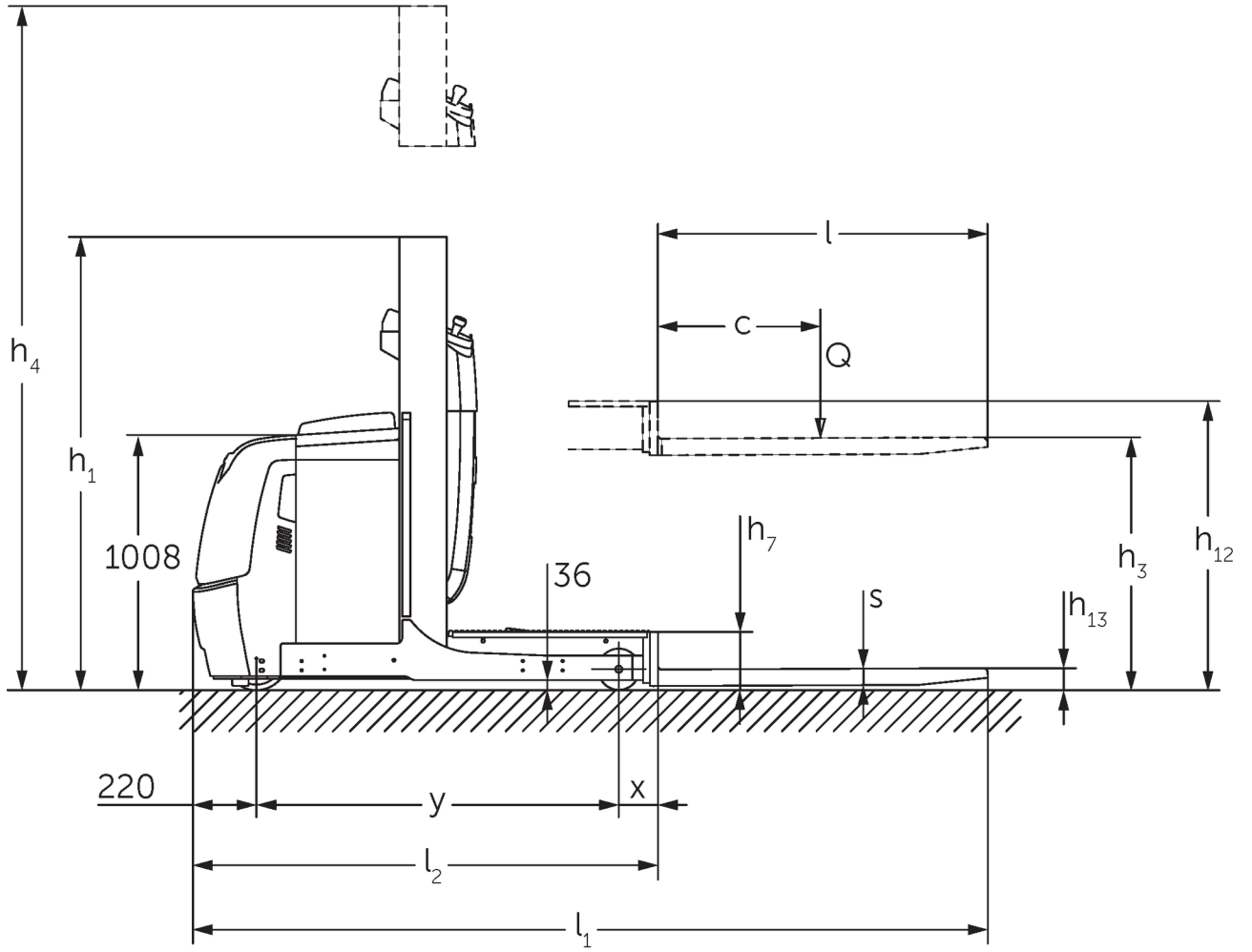
Kaldırma yüksekliđi: 1000-2800 mm / Yık kapasitesi: 1000 kg

# EKS 110



Resimde EKS 110 Z 280 ZZ görütüyor

# EKS 110



Resimde EKS 110 L 100 E görüüyor

# VDI tablosu

Durum: 11/2024

				EKS 110 L 100 E	EKS 110 L 160 E	EKS 110 L 190 E	EKS 110 L 280 ZZ	EKS 110 Z 100 E	EKS 110 Z 160 E	EKS 110 Z 190 E	EKS 110 Z 280 ZZ
İşaret	1.2	Üreticinin tip tanımlaması									
	1.3	Tahrik		Elektrikli							
	1.4	Kullanım		Sipariş toplayıcı							
	1.5	Kapasite / yük	Q kg	1000							
	1.6	Yük merkezi	c mm	600							
	1.8	Yük mesafesi	x mm	143			180	148			185
	1.9	Dingil mesafesi	y mm	1330			1385	1330			1385
Ağırlıklar	2.1.1	Ölü ağırlık (pil dahil)	kg	1661	1785	1813	2268	1763	1907	1953	2390
	2.2	Yük ileride/geride aks yükü	kg	491 / 2170	516 / 2269	506 / 2307	762 / 2506	489 / 2274	508 / 2399	504 / 2449	754 / 2636
	2.3	İleri/geri konumda aks yükü - yüksüz	kg	1053 / 608	1093 / 692	1084 / 729	1336 / 932	1062 / 701	1083 / 824	1079 / 874	1328 / 1062
Tekerlekler / Süspansiyon	3.1	Lastikler		Vulkollan®							
	3.2	Lastik ölçüsü, ön		ø 230 x 80							
	3.3	Lastik ölçüsü, arka		ø 150 x 130							
	3.5	Ön/arka teker adeti (x = tahrikli)		1x / 2							
	3.7	Dingil mesafesi, arka	b11 mm	630			720	630			720
Sürüş tahriki/kaldırma düzeneği	4.2	Asansörün kapalı yüksekliği (h1)	h1 mm	1650	2260	2560	2250	1650	2260	2560	2250
	4.4	Kaldırma yüksekliği (h3)	h3 mm	1000	1600	1900	2800	1000	1600	1900	2800
	4.5	Asansörün açık yüksekliği (h4)	h4 mm	2650	3830	4130	5030	2650	3830	4130	5030
	4.7	Koruyucu tavan yüksekliği (kabin)	h6 mm	-	2230			-	2230		
	4.8.1	Durma yüksekliği	h7 mm	200							
	4.11	Yardımcı	h9 mm	-				800			
	4.14	Yükseltilmiş durma yüksekliği	h12 mm	1200	1800	2100	3000	1200	1800	2100	3000
	4.15	İndirilmiş yükseklik	h13 mm	80							
	4.19	Toplam uzunluk	l1 mm	2890			2980	2895			2985
	4.20	Çatal sırtı dahil uzunluk	l2 mm	1690			1780	1695			1785
	4.21.1	Toplam genişlik	b1 mm	810			900	810			900
	4.22	Çatal ölçüleri	s/ e/l mm	60 x 160 x 1200							
	4.25	Çatalların dıştan dışa genişliği	b5 mm	540							
	4.26	Denge ayakları/yükleme alanı arası genişlik	b4 mm	430			520	430			520
	4.27	Kılavuz tekerleklerinin dıştan dışa mesafesi	b6 mm	970			1060	970			1060
	4.31	Yükün yerden yüksekliği	m1 mm	35							
	4.34.1	Çalışma koridoru genişliği (1000 x 1200 yatay palet)	Ast mm	3039			3127	3039			3127
4.34.2	Çalışma koridoru genişliği (800x1200 dikey palet)	Ast mm	3149			3240	3154			3245	
4.35	Dönüş yarıçapı	Wa mm	1548			1603	1548			1603	
Performans verileri	5.1	Yüklü / yüksüz sürüş hızı (Efficiency   drivePLUS)	km/h	9 / 10   10 / 13	9 / 9   10 / 12	9 / 9   9,5 / 12	9 / 9   9 / 11	9 / 10   10 / 13	9 / 9   10 / 12	9 / 9   9,5 / 12	9 / 9   9 / 11
	5.2	Yüklü/yüksüz kaldırma hızı	m/s	0,19 / 0,26	0,15 / 0,2		0,23 / 0,31	0,19 / 0,26	0,15 / 0,2		0,23 / 0,31
	5.3	Yüklü/yüksüz indirme hızı	m/s	0,24 / 0,24	0,23 / 0,22		0,28 / 0,26	0,24 / 0,24	0,23 / 0,22		0,28 / 0,26

	5.7	Yüklü/Yüksüz Yüklü tırmanma kapasitesi	%	5 / 10			
	5.10	İşletme freni		rejeneratif			
	5.11	El freni		Elektromanyetik yay mekanizmalı fren sistemi			
Elektrik motoru / Elektronik	6.1	Sürüş motoru, performans S2 60 dk	kW	3,2			
	6.2	Kaldırma motoru performansı, S3	kW	3	6	3	6
	6.3	DIN 43531/35/36 uyarınca akü		DIN 43535 B			
	6.4	Akü gerilimi / Nominal kapasite	V / Ah	24 / 620			
	6.5	Akü ağırlığı	kg	480			
Diğer	8.1	Sürüş kontrol tipi		AC			
	10.5	Sürüm direksiyon		Elektrikli hidrolik direksiyon			
	10.7	Schalldruckpegel nach EN12053	dB (A)	61			
- VDI 2198 uyarınca bu teknik doküman sadece standart cihazın teknik değerlerini belirtir. Farklı lastikler, asansörler, ek donanımlar vs. başka değerler oluşturabilir.							

- 4.2: L100E, 2.230 mm operatör koruyucu tavanı ile
- 4.5: L100E, 3230 mm operatör koruyucu tavanı ile
- 4.7: L100E ve Z100E operatör koruyucu tavanı opsiyonel

**Jungheinrich İstif Makinaları San. ve Tic. Ltd. Şti.**

Ekşiođlu Mahallesi  
Yeni Şile Otoban Yolu Üzeri  
Şehitler Caddesi No:47  
34794 Alemdađ – İstanbul  
Tel. 0216 430 0 800 pbx  
Faks 0216 312 47 08  
Santral 444 JUNG(5864)

info@jungheinrich.com.tr  
www.jungheinrich.com.tr

Norderstedt, Moosburg ve  
Landsberg'deki Alman üretim tesislerimiz  
ve Kaltenkirchen'deki yedek parça  
merkezimiz sertifikalıdır. ISO 9001  
ISO 14001

Jungheinrich koridor araçları, Avrupa  
güvenlik yönetmeliklerine uygundur.



**JUNGHEINRICH**