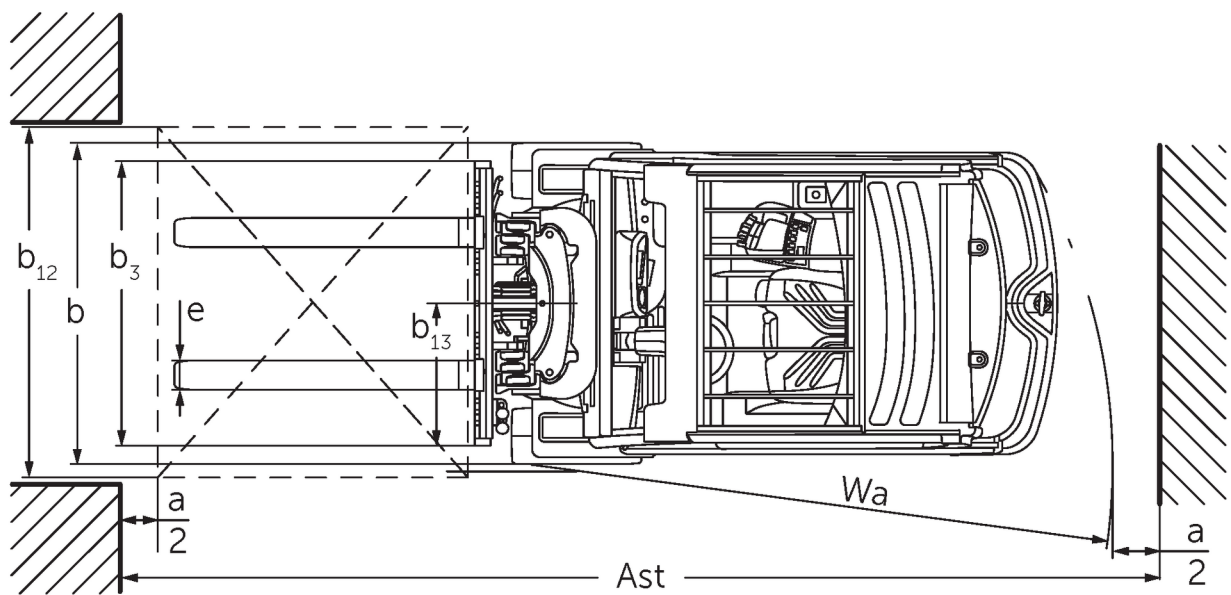
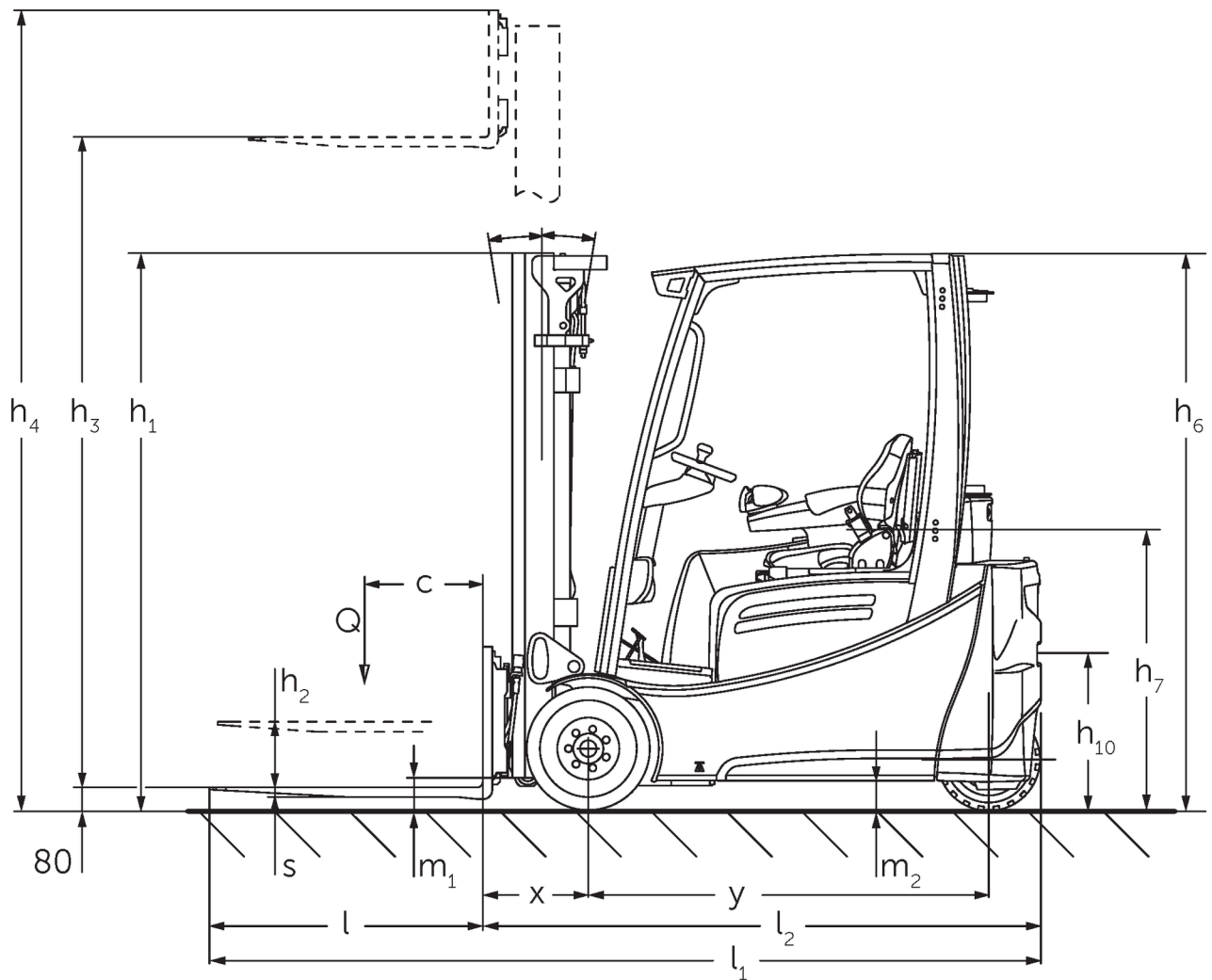




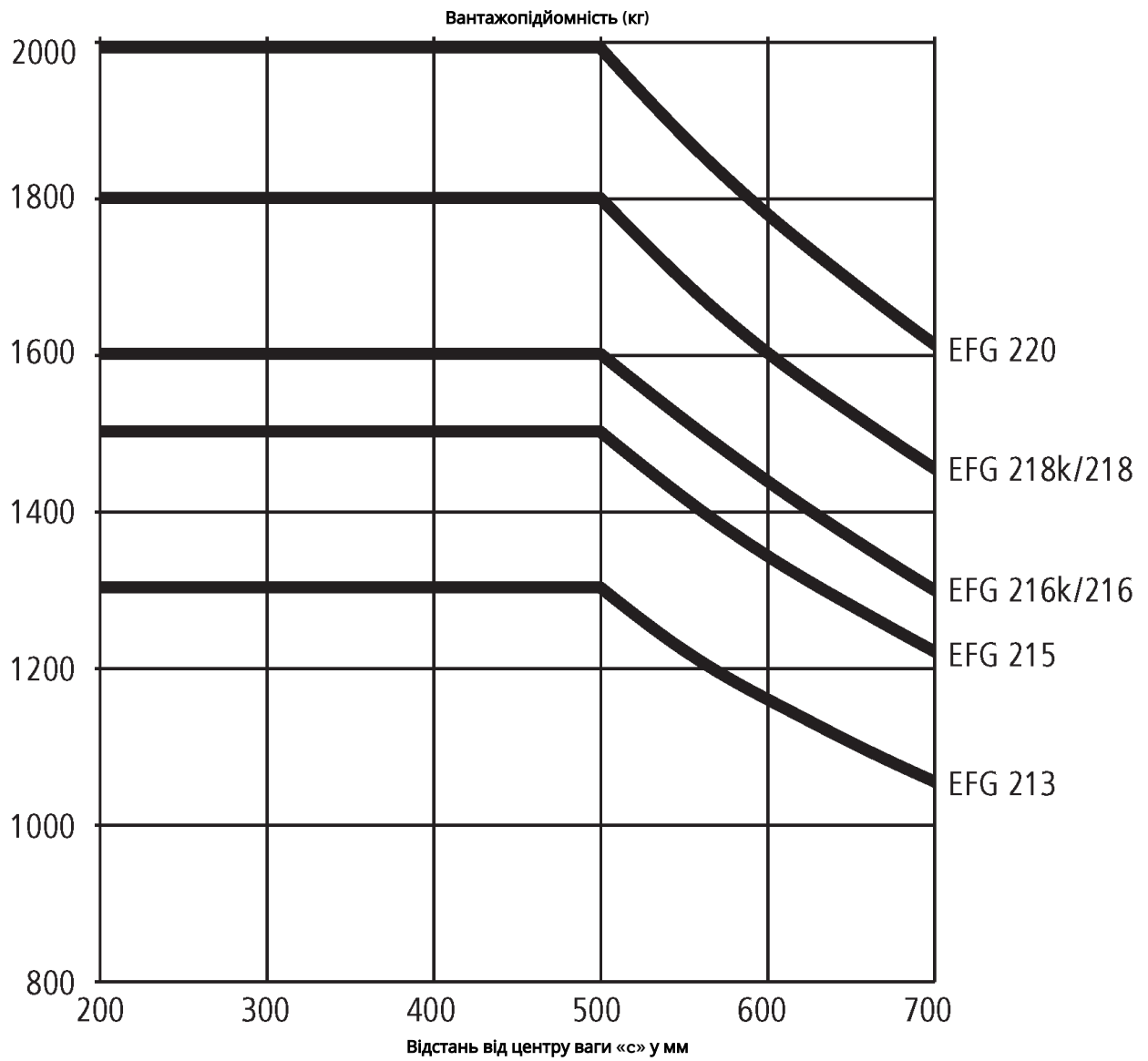
# Електричний триколісний вилочний навантажувач **EFG 213-220**

Висота підйому: 2020-7000 мм / Вантажопідйомність: 1300-2000 кг

# EFG 213-220



# EFG 213-220



# EFG 213-220

EFG 213, EFG 215, EFG 216k, EFG 216	Підйом (h3)	Висота вантажопідйомної щогли складеному стані (h1)	Вільний хід (h2)	Висота вантажопідйомної щогли у розкладеному стані (h4)	Нахил вантажопідйомної щогли вперед/назад
Двосекційна вантажопідйомна щогла ZT	3000 мм	2060 мм	150 мм	3590 мм	7 / 6 °
	3100 мм	2110 мм	150 мм	3690 мм	7 / 6 °
	3300 мм	2210 мм	150 мм	3890 мм	7 / 7 °
	3500 мм	2310 мм	150 мм	4090 мм	7 / 7 °
	3700 мм	2410 мм	150 мм	4290 мм	7 / 7 °
	4000 мм	2560 мм	150 мм	4590 мм	7 / 7 °
	4500 мм	2810 мм	150 мм	5090 мм	7 / 7 °
Двосекційна вантажопідйомна щогла ZZ	2900 мм	1965 мм	1375 мм	3490 мм	7 / 6 °
	3100 мм	2065 мм	1475 мм	3690 мм	7 / 6 °
	3180 мм	2105 мм	1515 мм	3770 мм	7 / 7 °
	3300 мм	2165 мм	1575 мм	3890 мм	7 / 7 °
	3500 мм	2265 мм	1675 мм	4090 мм	7 / 7 °
	3700 мм	2365 мм	1775 мм	4290 мм	7 / 7 °
	4000 мм	2515 мм	1925 мм	4590 мм	7 / 7 °
Трисекційна вантажопідйомна щогла DZ	4250 мм	1975 мм	1385 мм	4840 мм	7 / 4 °
	4400 мм	2025 мм	1435 мм	4990 мм	7 / 4 °
	4640 мм	2105 мм	1515 мм	5230 мм	7 / 5 °
	4700 мм	2125 мм	1535 мм	5290 мм	7 / 5 °
	4800 мм	2165 мм	1575 мм	5390 мм	7 / 5 °
	5000 мм	2235 мм	1645 мм	5590 мм	7 / 5 °
	5500 мм	2415 мм	1825 мм	6090 мм	7 / 5 °
	6000 мм	2585 мм	1995 мм	6590 мм	7 / 5 °
	6500 мм	2765 мм	2175 мм	7090 мм	7 / 5 °
7000 мм	2935 мм	2345 мм	7590 мм	7 / 5 °	
EFG 218k, EFG 218, EFG 220	Підйом (h3)	Висота вантажопідйомної щогли складеному стані (h1)	Вільний хід (h2)	Висота вантажопідйомної щогли у розкладеному стані (h4)	Нахил вантажопідйомної щогли вперед/назад
Двосекційна вантажопідйомна щогла ZT	2020 мм	1577 мм	150 мм	2632 мм	7 / 5 °
	3000 мм	2067 мм	150 мм	3612 мм	7 / 6 °
	3100 мм	2117 мм	150 мм	3712 мм	7 / 6 °
	3300 мм	2217 мм	150 мм	3912 мм	7 / 7 °
	3500 мм	2317 мм	150 мм	4112 мм	7 / 7 °
	3700 мм	2417 мм	150 мм	4312 мм	7 / 7 °
	4000 мм	2567 мм	150 мм	4612 мм	7 / 7 °
	4500 мм	2817 мм	150 мм	5112 мм	7 / 7 °
Двосекційна вантажопідйомна щогла ZZ	2900 мм	1972 мм	1330 мм	3542 мм	7 / 6 °
	3100 мм	2072 мм	1430 мм	3742 мм	7 / 6 °
	3180 мм	2112 мм	1470 мм	3822 мм	7 / 7 °
	3300 мм	2172 мм	1530 мм	3942 мм	7 / 7 °
	3500 мм	2272 мм	1630 мм	4142 мм	7 / 7 °
	3700 мм	2372 мм	1730 мм	4342 мм	7 / 7 °
	4000 мм	2522 мм	1880 мм	4642 мм	7 / 7 °
Трисекційна вантажопідйомна щогла DZ	4250 мм	1982 мм	1340 мм	4892 мм	7 / 6 °
	4400 мм	2032 мм	1390 мм	5042 мм	7 / 6 °
	4640 мм	2112 мм	1470 мм	5282 мм	7 / 5 °

4700 MM	2132 MM	1490 MM	5342 MM	7 / 5 °
4800 MM	2172 MM	1530 MM	5442 MM	7 / 5 °
5000 MM	2242 MM	1600 MM	5642 MM	7 / 5 °
5500 MM	2422 MM	1780 MM	6142 MM	7 / 5 °
6000 MM	2592 MM	1950 MM	6642 MM	7 / 5 °
6500 MM	2772 MM	2130 MM	7142 MM	7 / 5 °
7000 MM	2942 MM	2300 MM	7642 MM	7 / 5 °

# Таблиця VDI

Станом на: 11/2024

Відмітний знак	1.2	Типова позначка виробника		EFG 213	EFG 215	EFG 216k	EFG 216	EFG 218k	EFG 218	EFG 220	
				Електр.							Сидіння
Відмітний знак	1.3	Привод		Електр.							
	1.4	Особливості роботи		Сидіння							
	1.5	Вантажопідйомність/ навантаження	Q кг	1300	1500	1600	1800		2000		
	1.6	Відстань до центру ваги	c мм	500							
	1.8	Відстань до вантажу	x мм	344				364			
	1.9	Колісна база	y мм	1249		1357	1465	1357	1465		
	Маси	2.1.1	Власна вага (з акумулятором)	кг	2692	2937	2959	3018	3240	3191	3366
2.2		Навантаження на вісь з вантажем спереду/ззаду	кг	3534 / 458	3860 / 577	4043 / 516	4050 / 566	4457 / 583	4477 / 514	4784 / 582	
2.3		Навантаження на вісь без вантажів спереду/ззаду	кг	1307 / 1385	1290 / 1647	1392 / 1567	1479 / 1539	1403 / 1817	1534 / 1657	1514 / 1852	
Колеса/шасі	3.1	Шини		Супереластик (SE)							
	3.2	Розмір шин, передніх		18 x 7-8				200 / 50-10			
	3.3	Розмір шин, задніх		140 / 55-9							
	3.5	Колеса, кількість передніх/задніх (x=керовані)		2x/2							
	3.6	Ширина колії, передні колеса	b10 мм	904				914			
	3.7	Ширина колії, задня вісь	b11 мм	176							
	Основні розміри	4.1	Нахил вантажопідйомної щогли вперед/назад	a/β °	7 / 6						
4.2		Висота вантажопідйомної щогли складеному стані (h1)	h1 мм	2060				2067			
4.3		Вільний хід (h2)	h2 мм	150							
4.4		Підйом (h3)	h3 мм	3000							
4.5		Висота вантажопідйомної щогли у розкладеному стані (h4)	h4 мм	3590				3612			
4.7		Висота захисного даху (кабіни)	h6 мм	2040							
4.8		Висота в положенні сидячи/ стоячи	h7 мм	920							
4.12		Висота зчіпного пристрою	h10 мм	560							
4.19		Загальна довжина	l1 мм	2933	3041	3149	3061	3169			
4.20		Довжина разом зі спинкою вил	l2 мм	1783	1891	1999	1911	2019			
4.21.1		Загальна ширина	b1 мм	1060				1120			
4.22		Розміри вил	s/ e/l мм	40 x 80 x 1150							40 x 100 x 1150
4.23		Клас під'єднання каретки вил		2A							
4.24		Ширина каретки вил	b3 мм	980							
4.31		Кліренс з вантажем під вантажопідйомною щоглою	m1 мм	97				105			
4.32		Кліренс у середині колісної бази	m2 мм	100							
4.34.1		Ширина робочого проходу (палета 1000x1200 упоперек)	Ast мм	3112	3220	3327	3238	3345			
4.34.2		Ширина робочого проходу (палета 800x1200 уздовж)	Ast мм	3235	3343	3450	3362	3469			
4.35		Радіус повороту	Wa мм	1440	1548	1655	1548	1655			
4.36		Найменша відстань між центром повороту та віссю симетрії	b13 мм	0							
Функціональні характеристики	5.1	Швидкість руху з вантажем / без вантажів	Км/ год	16 / 16							
	5.2	Швидкість підйому з вантажем / без вантажів	м/сек	0,51 / 0,74				0,46 / 0,74		0,45 / 0,63	

	5.3	Швидкість опускання з вантажем / без вантажу	м/сек	0,55 / 0,55						
	5.5	Тягове зусилля з вантажем	N	2300	2200	2150	2100	2000		1900
	5.6	Макс. тягове зусилля з вантажем / без вантажу	N	13000 / 11100	13000 / 10900	13000 / 12000	13000 / 12600	12500 / 12100	12500 / 12500	12300 / 12000
	5.7	Здатність до подолання підйомів з вантажем / без вантажу	%	7,6 / 12,5	7,3 / 12,3		7 / 11,5	6,2 / 10,7	5,9 / 10,5	5,7 / 10,4
	5.8	Макс. здатність до подолання підйомів з вантажем / без вантажу	%	28 / 31	27 / 28	27 / 31	27 / 33	25 / 29	25 / 31	24 / 30
	5.9	Час прискорення з вантажем / без вантажу	s	5,5 / 5,1	5,6 / 5,2	5,7 / 5,2		5,8 / 5,3		5,9 / 5,3
	5.10	Робоче гальмо		електричні/механічні						
Електродвигун/електроніка	6.1	Тяговий двигун, потужність S2 60 хвил	кВт	4,5						
	6.1.1	2. Тяговий двигун, потужність S2 60 хвил	кВт	4,5						
	6.2	Двигуна підйому, потужність при S3	кВт	11,5						
	6.3	Акумулятор згідно з DIN 43531/35/36		DIN 43531 A						
	6.4	Напруга акумулятора / номінальна ємність	В / Агод	48 / 500		48 / 625	48 / 750	48 / 625	48 / 750	
	6.5	Вага акумулятора	кг	715		855	1025	855	1025	
	6.6.1	Споживання енергії відповідно до циклу EN	Кв-год/год	3,5	3,7	3,9		4,1		4,5
	6.6.2	Еквівалент CO2 згідно з EN16796	кг/ч	1,9	2	2,1		2,2		2,4
	6.7	Вантажообіг	т/год	105	111	113		126		140
	6.8.1	Споживання енергії за макс. вантажообігу	Кв-год/год	4,7	4,8	4,9		5,4		5,5
Інше	8.1	Вид системи керування рухом		Імпульс / змінний струм						
	10.1	Робочий тиск для навісного обладнання	бар	230						
	10.2	Потік оливи для навісного обладнання	л/хв	27						
	10.7	Schalldruckpegel nach EN12053	дБ(А)	67						
	10.8	Зчіпний пристрій тип DIN		DIN 15170 H						

- У цьому технічному паспорті згідно з Директивою Співки німецьких інженерів (VDI) № 2198 надаються тільки технічні показники стандартного пристрою. У разі використання нестандартних шин, інших вантажопідйомних щогл, додаткового обладнання показники можуть бути іншими.

- 6.6.1: 60 робочих циклів/год

**ТОВ "Юнгхайнріх Ліфт Трак"**  
вул. Качалова, 5-Г  
03126, Київ, Україна  
тел. 044 583 1 583  
факс 044 583 1 584

[info@jungheinrich.ua](mailto:info@jungheinrich.ua)  
[www.jungheinrich.ua](http://www.jungheinrich.ua)

Німецькі виробничі потужності в  
Нордерштедті, Моосбурзі та  
Ландсберзі сертифіковані, так само як  
і наш центр оригінальних запчастин  
у Кальтенкірхені. ISO 9001  
ISO 14001

Підлогові підйомно-транспортні  
засоби Jungheinrich відповідають  
європейським вимогам безпеки.



 **JUNGHEINRICH**