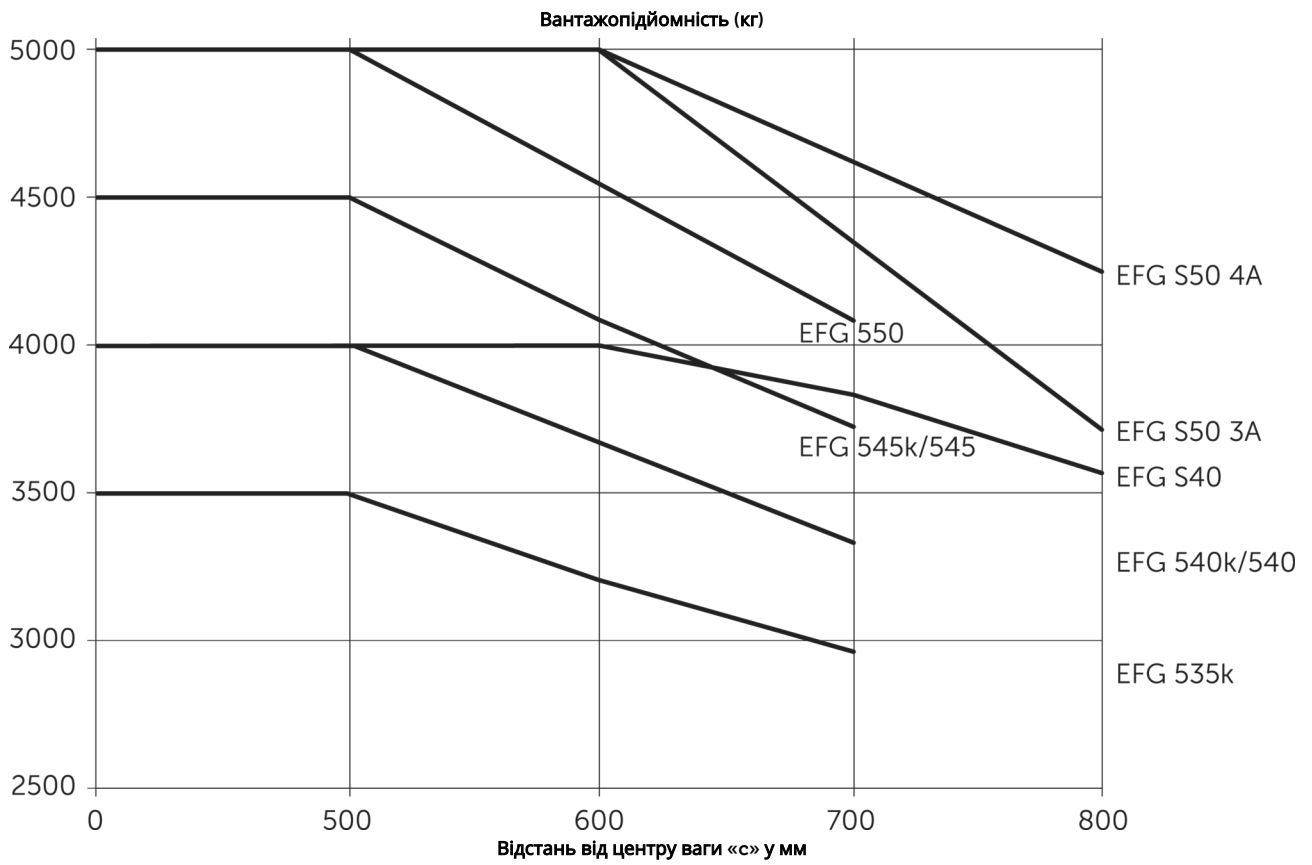




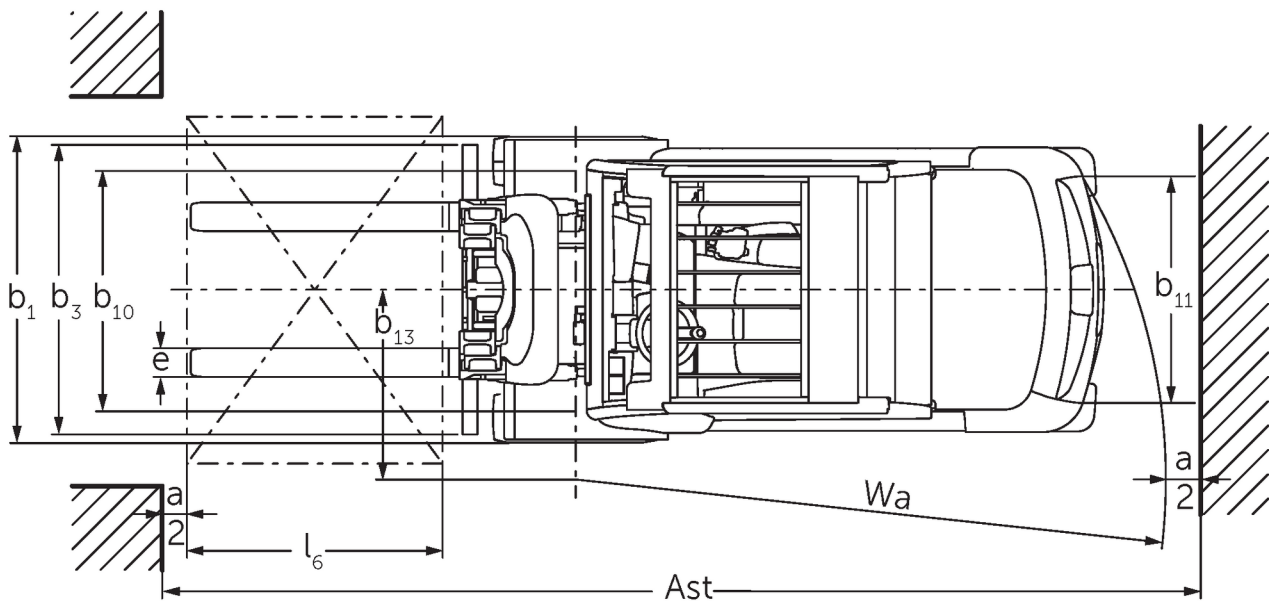
# Електричний чотириколісний вилочний навантажувач **EFG 535-S50**

Висота підйому: 2480-7500 мм / Вантажопідйомність: 3500-5000 кг

# EFG 535-S50



# EFG 535-S50



# EFG 535-S50

| EFG 535k   | Підйом (h3) | Висота вантажопідйомної щогли складеному стані (h1) | Вільний хід (h2) | Висота вантажопідйомної щогли у розкладеному стані (h4) | Нахил вантажопідйомної щогли вперед/назад |
|--|-------------|---|------------------|---|---|
| Двосекційна вантажопідйомна щогла ZT   | 2900 мм     | 2200 мм   | 150 мм           | 3689 мм   | 6 / 8 °                                   |
|  | 3100 мм     | 2300 мм   | 150 мм           | 3889 мм   | 6 / 8 °                                   |
|  | 3300 мм     | 2400 мм   | 150 мм           | 4089 мм   | 6 / 8 °                                   |
|  | 3500 мм     | 2500 мм   | 150 мм           | 4289 мм   | 6 / 8 °                                   |
|  | 3700 мм     | 2600 мм   | 150 мм           | 4489 мм   | 6 / 8 °                                   |
|  | 4000 мм     | 2750 мм   | 150 мм           | 4789 мм   | 6 / 8 °                                   |
|  | 4300 мм     | 2950 мм   | 150 мм           | 5089 мм   | 6 / 8 °                                   |
|  | 4500 мм     | 3050 мм   | 150 мм           | 5289 мм   | 6 / 8 °                                   |
| Двосекційна вантажопідйомна щогла ZZ   | 3100 мм     | 2265 мм   | 1496 мм          | 3669 мм   | 6 / 8 °                                   |
|  | 3300 мм     | 2365 мм   | 1596 мм          | 3869 мм   | 6 / 8 °                                   |
|  | 3500 мм     | 2465 мм   | 1696 мм          | 4069 мм   | 6 / 8 °                                   |
|  | 3700 мм     | 2565 мм   | 1796 мм          | 4269 мм   | 6 / 8 °                                   |
|  | 4000 мм     | 2715 мм   | 1946 мм          | 4469 мм   | 6 / 8 °                                   |
| Трисекційна вантажопідйомна щогла DZ   | 4400 мм     | 2165 мм   | 1396 мм          | 5169 мм   | 6 / 8 °                                   |
|  | 4700 мм     | 2265 мм   | 1496 мм          | 5469 мм   | 6 / 8 °                                   |
|  | 5000 мм     | 2365 мм   | 1596 мм          | 5769 мм   | 6 / 8 °                                   |
|  | 5500 мм     | 2565 мм   | 1796 мм          | 6269 мм   | 6 / 5 °                                   |
|  | 6000 мм     | 2765 мм   | 1996 мм          | 6769 мм   | 6 / 5 °                                   |
|  | 6500 мм     | 2965 мм   | 2196 мм          | 7269 мм   | 6 / 5 °                                   |
|  | 7000 мм     | 3165 мм   | 2396 мм          | 7769 мм   | 6 / 3 °                                   |
|  | 7500 мм     | 3365 мм   | 2596 мм          | 8269 мм   | 6 / 3 °                                   |
| EFG 540k, EFG 540, EFG 545k, EFG 545   | Підйом (h3) | Висота вантажопідйомної щогли складеному стані (h1) | Вільний хід (h2) | Висота вантажопідйомної щогли у розкладеному стані (h4) | Нахил вантажопідйомної щогли вперед/назад |
| Двосекційна вантажопідйомна щогла ZT / Каретка вил 3A з 4 роликами (стандарт) у комплекті                          | 2750 мм     | 2165 мм   | 150 мм           | 3465 мм   | 6 / 8 °                                   |
|  | 3000 мм     | 2290 мм   | 150 мм           | 3715 мм   | 6 / 8 °                                   |
|  | 3100 мм     | 2348 мм   | 150 мм           | 3823 мм   | 6 / 8 °                                   |
|  | 3300 мм     | 2440 мм   | 150 мм           | 4015 мм   | 6 / 8 °                                   |
|  | 3500 мм     | 2548 мм   | 150 мм           | 4223 мм   | 6 / 8 °                                   |
|  | 3700 мм     | 2640 мм   | 150 мм           | 4415 мм   | 6 / 8 °                                   |
|  | 4000 мм     | 2795 мм   | 150 мм           | 4720 мм   | 6 / 8 °                                   |
|  | 4300 мм     | 2940 мм   | 150 мм           | 5015 мм   | 6 / 8 °                                   |
|  | 4500 мм     | 3040 мм   | 150 мм           | 5215 мм   | 6 / 8 °                                   |
|  | 5000 мм     | 3290 мм   | 150 мм           | 5715 мм   | 6 / 8 °                                   |
|  | 5500 мм     | 3540 мм   | 150 мм           | 6215 мм   | 6 / 5 °                                   |
| Двосекційна вантажопідйомна щогла ZT / підходить до вбудованого механізму бічного зміщення 3A з 6 роликами (опція) | 2750 мм     | 2165 мм   | 150 мм           | 3608 мм   | 6 / 8 °                                   |
|  | 3000 мм     | 2290 мм   | 150 мм           | 3858 мм   | 6 / 8 °                                   |
|  | 3100 мм     | 2348 мм   | 150 мм           | 3958 мм   | 6 / 8 °                                   |
|  | 3300 мм     | 2440 мм   | 150 мм           | 4158 мм   | 6 / 8 °                                   |
|  | 3500 мм     | 2548 мм   | 150 мм           | 4358 мм   | 6 / 8 °                                   |
|  | 3700 мм     | 2640 мм   | 150 мм           | 4558 мм   | 6 / 8 °                                   |
|  | 4000 мм     | 2795 мм   | 150 мм           | 4858 мм   | 6 / 8 °                                   |
|  | 4300 мм     | 2940 мм   | 150 мм           | 5158 мм   | 6 / 8 °                                   |
|  | 4500 мм     | 3040 мм   | 150 мм           | 5358 мм   | 6 / 8 °                                   |
|  | 5000 мм     | 3290 мм   | 150 мм           | 5858 мм   | 6 / 8 °                                   |

|  |                    |  |                         |  |  |
|--|--------------------|--|-------------------------|--|--|
|  | 5500 мм            | 3540 мм  | 150 мм                  | 6358 мм  | 6 / 5 °  |
|  | 6500 мм            | 4040 мм  | 150 мм                  | 7358 мм  | 6 / 5 °  |
| <b>Двосекційна вантажопідйомна щогла ZZ / Каретка вил 3А з 4 роликами (стандарт) у комплекті</b>   | <b>2775 мм</b>     | <b>2140 мм</b>   | <b>1382 мм</b>          | <b>3533 мм</b>   | <b>6 / 8 °</b>                                   |
|  | 3142 мм            | 2323 мм  | 1565 мм                 | 3900 мм  | 6 / 8 °  |
|  | 3342 мм            | 2423 мм  | 1665 мм                 | 4100 мм  | 6 / 8 °  |
|  | 3542 мм            | 2523 мм  | 1765 мм                 | 4300 мм  | 6 / 8 °  |
|  | 3675 мм            | 2590 мм  | 1832 мм                 | 4433 мм  | 6 / 8 °  |
|  | 4035 мм            | 2770 мм  | 2012 мм                 | 4793 мм  | 6 / 8 °  |
|  | 4395 мм            | 2950 мм  | 2192 мм                 | 5153 мм  | 6 / 8 °  |
|  | 5095 мм            | 3300 мм  | 2542 мм                 | 5853 мм  | 6 / 8 °  |
|  | 5524 мм            | 3515 мм  | 2757 мм                 | 6282 мм  | 6 / 5 °  |
| <b>Двосекційна вантажопідйомна щогла ZZ / підходить до вбудованого механізму бічного зміщення 3А з 6 роликами (опція)</b>  | <b>2775 мм</b>     | <b>2140 мм</b>   | <b>1332 мм</b>          | <b>3683 мм</b>   | <b>6 / 8 °</b>                                   |
|  | 3142 мм            | 2323 мм  | 1415 мм                 | 4050 мм  | 6 / 8 °  |
|  | 3342 мм            | 2423 мм  | 1515 мм                 | 4250 мм  | 6 / 8 °  |
|  | 3542 мм            | 2523 мм  | 1615 мм                 | 4450 мм  | 6 / 8 °  |
|  | 3675 мм            | 2590 мм  | 1682 мм                 | 4583 мм  | 6 / 8 °  |
|  | 4035 мм            | 2770 мм  | 1862 мм                 | 4943 мм  | 6 / 8 °  |
|  | 4395 мм            | 2950 мм  | 2042 мм                 | 5303 мм  | 6 / 8 °  |
|  | 5095 мм            | 3300 мм  | 2392 мм                 | 6003 мм  | 6 / 8 °  |
|  | 5524 мм            | 3515 мм  | 2607 мм                 | 6432 мм  | 6 / 5 °  |
| <b>Трисекційна вантажопідйомна щогла DZ / Каретка вил 3А з 4 роликами (стандарт) у комплекті</b>   | <b>4150 мм</b>     | <b>2140 мм</b>   | <b>1382 мм</b>          | <b>4908 мм</b>   | <b>6 / 8 °</b>                                   |
|  | 4400 мм            | 2223 мм  | 1465 мм                 | 5158 мм  | 6 / 8 °  |
|  | 4700 мм            | 2323 мм  | 1565 мм                 | 5458 мм  | 6 / 8 °  |
|  | 4850 мм            | 2373 мм  | 1615 мм                 | 5608 мм  | 6 / 8 °  |
|  | 5000 мм            | 2423 мм  | 1665 мм                 | 5758 мм  | 6 / 5 °  |
|  | 5300 мм            | 2523 мм  | 1765 мм                 | 6058 мм  | 6 / 5 °  |
|  | 5500 мм            | 2590 мм  | 1832 мм                 | 6258 мм  | 6 / 5 °  |
|  | 6000 мм            | 2770 мм  | 2012 мм                 | 6758 мм  | 6 / 5 °  |
|  | 6500 мм            | 2950 мм  | 2170 мм                 | 7280 мм  | 6 / 3 °  |
|  | 7000 мм            | 3120 мм  | 2350 мм                 | 7770 мм  | 6 / 3 °  |
| 7500 мм  | 3300 мм            | 2490 мм  | 8310 мм                 | 6 / 3 °  |  |
| <b>Трисекційна вантажопідйомна щогла DZ / підходить до вбудованого механізму бічного зміщення 3А з 6 роликами (опція)</b>  | <b>4150 мм</b>     | <b>2140 мм</b>   | <b>1232 мм</b>          | <b>5058 мм</b>   | <b>6 / 8 °</b>                                   |
|  | 4400 мм            | 2223 мм  | 1315 мм                 | 5308 мм  | 6 / 8 °  |
|  | 4700 мм            | 2323 мм  | 1415 мм                 | 5608 мм  | 6 / 8 °  |
|  | 4850 мм            | 2373 мм  | 1465 мм                 | 5758 мм  | 6 / 8 °  |
|  | 5000 мм            | 2423 мм  | 1515 мм                 | 5908 мм  | 6 / 5 °  |
|  | 5300 мм            | 2523 мм  | 1765 мм                 | 6058 мм  | 6 / 5 °  |
|  | 5500 мм            | 2590 мм  | 1682 мм                 | 6408 мм  | 6 / 5 °  |
|  | 6000 мм            | 2770 мм  | 1862 мм                 | 6908 мм  | 6 / 5 °  |
|  | 6500 мм            | 2950 мм  | 2042 мм                 | 7408 мм  | 6 / 3 °  |
|  | 7000 мм            | 3120 мм  | 2212 мм                 | 7908 мм  | 6 / 3 °  |
| 7500 мм  | 3300 мм            | 2392 мм  | 8408 мм                 | 6 / 3 °  |  |
| <b>EFG S40, EFG 550</b>  | <b>Підйом (h3)</b> | <b>Висота вантажопідйомної щогли складеному стані (h1)</b> | <b>Вільний хід (h2)</b> | <b>Висота вантажопідйомної щогли у розкладеному стані (h4)</b> | <b>Нахил вантажопідйомної щогли вперед/назад</b> |
| <b>Двосекційна вантажопідйомна щогла ZT / Каретка вил 3А з 6 роликами (стандарт) у комплекті / підходить до вбудованого механізму бічного зміщення 3А з 6 роликами (опція)</b> | <b>2750 мм</b>     | <b>2165 мм</b>   | <b>150 мм</b>           | <b>3608 мм</b>   | <b>6 / 8 °</b>                                   |
|  | 3000 мм            | 2290 мм  | 150 мм                  | 3858 мм  | 6 / 8 °  |
|  | 3100 мм            | 2348 мм  | 150 мм                  | 3958 мм  | 6 / 8 °  |
|  | 3300 мм            | 2440 мм  | 150 мм                  | 4158 мм  | 6 / 8 °  |
|  | 3500 мм            | 2548 мм  | 150 мм                  | 4358 мм  | 6 / 8 °  |
|  | 3700 мм            | 2640 мм  | 150 мм                  | 4558 мм  | 6 / 8 °  |

|  |                    |  |                         |  |  |
|--|--------------------|--|-------------------------|--|--|
|  | 4000 мм            | 2795 мм  | 150 мм                  | 4858 мм  | 6 / 8 °  |
|  | 4300 мм            | 2940 мм  | 150 мм                  | 5158 мм  | 6 / 8 °  |
|  | 4500 мм            | 3040 мм  | 150 мм                  | 5358 мм  | 6 / 8 °  |
|  | 5000 мм            | 3290 мм  | 150 мм                  | 5858 мм  | 6 / 8 °  |
|  | 5500 мм            | 3540 мм  | 150 мм                  | 6358 мм  | 6 / 5 °  |
| <b>Двосекційна вантажопідйомна щогла ZZ / Каретка вил 3А з 6 роликками (стандарт) у комплекті / підходить до вбудованого механізму бічного зміщення 3А з 6 роликками (опція)</b> | <b>2775 мм</b>     | <b>2140 мм</b>   | <b>1382 мм</b>          | <b>3683 мм</b>   | <b>6 / 8 °</b>                                   |
|  | 3142 мм            | 2323 мм  | 1415 мм                 | 4050 мм  | 6 / 8 °  |
|  | 3342 мм            | 2423 мм  | 1515 мм                 | 4250 мм  | 6 / 8 °  |
|  | 3542 мм            | 2523 мм  | 1615 мм                 | 4450 мм  | 6 / 8 °  |
|  | 3675 мм            | 2590 мм  | 1682 мм                 | 4583 мм  | 6 / 8 °  |
|  | 4035 мм            | 2770 мм  | 1862 мм                 | 4943 мм  | 6 / 8 °  |
|  | 4395 мм            | 2950 мм  | 2042 мм                 | 5303 мм  | 6 / 8 °  |
|  | 5095 мм            | 3300 мм  | 2392 мм                 | 6003 мм  | 6 / 8 °  |
|  | 5524 мм            | 3515 мм  | 2607 мм                 | 6432 мм  | 6 / 5 °  |
| <b>Трисекційна вантажопідйомна щогла DZ / Каретка вил 3А з 6 роликками (стандарт) у комплекті / підходить до вбудованого механізму бічного зміщення 3А з 6 роликками (опція)</b> | <b>4150 мм</b>     | <b>2140 мм</b>   | <b>1232 мм</b>          | <b>5058 мм</b>   | <b>6 / 8 °</b>                                   |
|  | 4400 мм            | 2223 мм  | 1315 мм                 | 5308 мм  | 6 / 8 °  |
|  | 4850 мм            | 2373 мм  | 1465 мм                 | 5758 мм  | 6 / 8 °  |
|  | 5000 мм            | 2423 мм  | 1515 мм                 | 5908 мм  | 6 / 5 °  |
|  | 5300 мм            | 2523 мм  | 1615 мм                 | 6208 мм  | 6 / 5 °  |
|  | 5500 мм            | 2590 мм  | 1682 мм                 | 6408 мм  | 6 / 5 °  |
|  | 6000 мм            | 2770 мм  | 1862 мм                 | 6908 мм  | 6 / 5 °  |
|  | 6500 мм            | 2950 мм  | 2042 мм                 | 7408 мм  | 6 / 3 °  |
|  | 7000 мм            | 3120 мм  | 2212 мм                 | 7908 мм  | 6 / 3 °  |
|  | 7500 мм            | 3300 мм  | 2392 мм                 | 8408 мм  | 6 / 3 °  |
| <b>EFG S50</b>   | <b>Підйом (h3)</b> | <b>Висота вантажопідйомної щогли складеному стані (h1)</b> | <b>Вільний хід (h2)</b> | <b>Висота вантажопідйомної щогли у розкладеному стані (h4)</b> | <b>Нахил вантажопідйомної щогли вперед/назад</b> |
| <b>Двосекційна вантажопідйомна щогла ZT / Каретка вил 4А з 6 роликками (стандарт) у комплекті</b>  | <b>2480 мм</b>     | <b>2165 мм</b>   | <b>150 мм</b>           | <b>3453 мм</b>   | <b>6 / 8 °</b>                                   |
|  | 2846 мм            | 2348 мм  | 150 мм                  | 3819 мм  | 6 / 8 °  |
|  | 3030 мм            | 2440 мм  | 150 мм                  | 4003 мм  | 6 / 8 °  |
|  | 3246 мм            | 2548 мм  | 150 мм                  | 4219 мм  | 6 / 8 °  |
|  | 3430 мм            | 2640 мм  | 150 мм                  | 4403 мм  | 6 / 8 °  |
|  | 3740 мм            | 2795 мм  | 150 мм                  | 4713 мм  | 6 / 8 °  |
|  | 4030 мм            | 2940 мм  | 150 мм                  | 5003 мм  | 6 / 8 °  |
|  | 4230 мм            | 3040 мм  | 150 мм                  | 5203 мм  | 6 / 8 °  |
|  | 4730 мм            | 3290 мм  | 150 мм                  | 5703 мм  | 6 / 8 °  |
| 5230 мм  | 3540 мм            | 150 мм   | 6203 мм                 | 6 / 5 °  |  |
| <b>Двосекційна вантажопідйомна щогла ZT / Підходить до каретки вил 3А з 6 роликками (опція) / підходить до вбудованого механізму бічного зміщення 4А з 6 роликками (опція)</b>   | <b>2750 мм</b>     | <b>2165 мм</b>   | <b>150 мм</b>           | <b>3608 мм</b>   | <b>6 / 8 °</b>                                   |
|  | 3000 мм            | 2290 мм  | 150 мм                  | 3858 мм  | 6 / 8 °  |
|  | 3100 мм            | 2348 мм  | 150 мм                  | 3958 мм  | 6 / 8 °  |
|  | 3300 мм            | 2440 мм  | 150 мм                  | 4158 мм  | 6 / 8 °  |
|  | 3500 мм            | 2548 мм  | 150 мм                  | 4358 мм  | 6 / 8 °  |
|  | 3700 мм            | 2640 мм  | 150 мм                  | 4558 мм  | 6 / 8 °  |
|  | 4000 мм            | 2795 мм  | 150 мм                  | 4858 мм  | 6 / 8 °  |
|  | 4300 мм            | 2940 мм  | 150 мм                  | 5158 мм  | 6 / 8 °  |
|  | 4500 мм            | 3040 мм  | 150 мм                  | 5358 мм  | 6 / 8 °  |
|  | 5000 мм            | 3290 мм  | 150 мм                  | 5858 мм  | 6 / 8 °  |
|  | 5500 мм            | 3540 мм  | 150 мм                  | 6358 мм  | 6 / 5 °  |
| <b>Двосекційна вантажопідйомна щогла ZZ / Каретка вил 4А з 6 роликками (стандарт) у комплекті</b>  | <b>2570 мм</b>     | <b>2140 мм</b>   | <b>1117 мм</b>          | <b>3593 мм</b>   | <b>6 / 8 °</b>                                   |
|  | 2932 мм            | 2323 мм  | 1300 мм                 | 3955 мм  | 6 / 8 °  |
|  | 3132 мм            | 2423 мм  | 1400 мм                 | 4155 мм  | 6 / 8 °  |

|  |                |                |                |                |                |
|--|----------------|----------------|----------------|----------------|----------------|
|  | 3332 мм        | 2523 мм        | 1500 мм        | 4355 мм        | 6 / 8 °        |
|  | 3465 мм        | 2590 мм        | 1567 мм        | 4488 мм        | 6 / 8 °        |
|  | 3825 мм        | 2770 мм        | 1747 мм        | 4848 мм        | 6 / 8 °        |
|  | 4185 мм        | 2950 мм        | 1927 мм        | 5208 мм        | 6 / 8 °        |
|  | 4885 мм        | 3300 мм        | 2277 мм        | 5908 мм        | 6 / 8 °        |
|  | 5314 мм        | 3515 мм        | 2492 мм        | 6337 мм        | 6 / 5 °        |
| <b>Двосекційна вантажопідіймна щогла ZZ / Підходить до каретки вил 3А з 6 роликами (опція) / підходить до вбудованого механізму бічного зміщення 4А з 6 роликами (опція)</b> | <b>2725 мм</b> | <b>2140 мм</b> | <b>1232 мм</b> | <b>3633 мм</b> | <b>6 / 8 °</b> |
|  | 3092 мм        | 2323 мм        | 1415 мм        | 4000 мм        | 6 / 8 °        |
|  | 3292 мм        | 2423 мм        | 1515 мм        | 4200 мм        | 6 / 8 °        |
|  | 3492 мм        | 2523 мм        | 1615 мм        | 4400 мм        | 6 / 8 °        |
|  | 3625 мм        | 2590 мм        | 1682 мм        | 4533 мм        | 6 / 8 °        |
|  | 3985 мм        | 2770 мм        | 1862 мм        | 4893 мм        | 6 / 8 °        |
|  | 4345 мм        | 2950 мм        | 2042 мм        | 5253 мм        | 6 / 8 °        |
|  | 5045 мм        | 3300 мм        | 2392 мм        | 5953 мм        | 6 / 8 °        |
|  | 5474 мм        | 3515 мм        | 2607 мм        | 6382 мм        | 6 / 5 °        |
| <b>Трисекційна вантажопідіймна щогла DZ / Каретка вил 4А з 6 роликами (стандарт) у комплекті</b>   | <b>3875 мм</b> | <b>2140 мм</b> | <b>1117 мм</b> | <b>4898 мм</b> | <b>6 / 8 °</b> |
|  | 4120 мм        | 2223 мм        | 1200 мм        | 5143 мм        | 6 / 8 °        |
|  | 4420 мм        | 2323 мм        | 1300 мм        | 5443 мм        | 6 / 8 °        |
|  | 4720 мм        | 2423 мм        | 1400 мм        | 5743 мм        | 6 / 8 °        |
|  | 5020 мм        | 2523 мм        | 1500 мм        | 6043 мм        | 6 / 5 °        |
|  | 5220 мм        | 2590 мм        | 1567 мм        | 6243 мм        | 6 / 5 °        |
|  | 5750 мм        | 2770 мм        | 1747 мм        | 6773 мм        | 6 / 5 °        |
|  | 6280 мм        | 2950 мм        | 1927 мм        | 7303 мм        | 6 / 5 °        |
|  | 6780 мм        | 3120 мм        | 2097 мм        | 7803 мм        | 6 / 5 °        |
|  | 7320 мм        | 3300 мм        | 2277 мм        | 8343 мм        | 6 / 5 °        |
| <b>Трисекційна вантажопідіймна щогла DZ / Підходить до каретки вил 3А з 6 роликами (опція) / підходить до вбудованого механізму бічного зміщення 4А з 6 роликами (опція)</b> | <b>4050 мм</b> | <b>2140 мм</b> | <b>1232 мм</b> | <b>4958 мм</b> | <b>6 / 8 °</b> |
|  | 4300 мм        | 2223 мм        | 1315 мм        | 5208 мм        | 6 / 8 °        |
|  | 4600 мм        | 2323 мм        | 1415 мм        | 5508 мм        | 6 / 8 °        |
|  | 4900 мм        | 2423 мм        | 1515 мм        | 5808 мм        | 6 / 8 °        |
|  | 5200 мм        | 2523 мм        | 1615 мм        | 6108 мм        | 6 / 5 °        |
|  | 5400 мм        | 2590 мм        | 1682 мм        | 6308 мм        | 6 / 5 °        |
|  | 5720 мм        | 2700 мм        | 1792 мм        | 6628 мм        | 6 / 5 °        |
|  | 5930 мм        | 2770 мм        | 1862 мм        | 6838 мм        | 6 / 5 °        |
|  | 6460 мм        | 2950 мм        | 2042 мм        | 7368 мм        | 6 / 5 °        |
|  | 6960 мм        | 3120 мм        | 2212 мм        | 7868 мм        | 6 / 5 °        |
|  | 7500 мм        | 3300 мм        | 2392 мм        | 8408 мм        | 6 / 5 °        |

# Таблиця VDI

Станом на: 11/2024

| Відмітний знак  | 1.2   | Типова позначка виробника                               |          | EFG 535k          | EFG 540k        | EFG 540     | EFG S40     | EFG 545k      | EFG 545      | EFG 550      | EFG S50         |                 |
|-----------------|---|---|----------|-------------------|-----------------|-------------|-------------|---------------|--------------|--------------|-----------------|-----------------|
|                 |   | 1.3   | Привод   |                   | Електр.         |             |             |               |              |              |                 |                 |
|                 | 1.4   | Особливості роботи                                      |          | Сидіння           |                 |             |             |               |              |              |                 |                 |
|                 | 1.5   | Вантажопідйомність/навантаження                         | Q кг     | 3500              | 4000            |             |             | 4500          |              | 4990         | 5000            |                 |
|                 | 1.6   | Відстань до центру ваги                                 | c мм     | 500               |                 |             | 600         | 500           |              |              | 600             |                 |
|                 | 1.8   | Відстань до вантажу                                     | x мм     | 519               | 532             |             |             |               |              |              | 547             |                 |
|                 | 1.9   | Колісна база  | y мм     | 1856              |                 | 2000        | 2080        | 1856          | 2000         |              | 2080            |                 |
| Маси            | 2.1.1   | Власна вага (з акумулятором)                            | кг       | 5968              | 6711            | 6701        | 7143        | 7153          | 7143         | 7592         | 8036            |                 |
|                 | 2.2   | Навантаження на вісь з вантажем спереду/ззаду           | кг       | 8521 / 947        | 9752 / 959      | 9726 / 975  | 9992 / 1151 | 10575 / 1078  | 10468 / 1160 | 11434 / 1158 | 11677 / 1359    |                 |
|                 | 2.3   | Навантаження на вісь без вантажу спереду/ззаду          | кг       | 3097 / 2871       | 3536 / 3175     | 3706 / 2995 | 3858 / 3285 | 3626 / 3527   | 3744 / 3399  | 3836 / 3756  | 3932 / 4104     |                 |
| Колеса/шасі     | 3.1   | Шини  |          | Супереластик (SE) |                 |             |             |               |              |              |                 |                 |
|                 | 3.2   | Розмір шин, передніх                                    |          | 250-15            |                 |             | 28x12,5-15  | 28 x 12, 5-15 |              |              |                 |                 |
|                 | 3.3   | Розмір шин, задніх                                      |          | 21 x 8-9          |                 |             | 23x10-12    | 21 x 8-9      |              |              | 23x10-12        |                 |
|                 | 3.5   | Колеса, кількість передніх/задніх (x=керовані)          |          | 2x/2              |                 |             |             |               |              |              |                 |                 |
|                 | 3.6   | Ширина колії, передні колеса                            | b10 мм   | 1115              |                 |             |             | 1155          |              |              |                 |                 |
|                 | 3.7   | Ширина колії, задня вісь                                | b11 мм   | 950               |                 |             | 1200        | 950           |              |              | 1200            |                 |
| Основні розміри | 4.1   | Нахил вантажопідйомної щогли вперед/назад               | a/β °    | 6 / 8             |                 |             |             |               |              |              |                 |                 |
|                 | 4.2   | Висота вантажопідйомної щогли складеному стані (h1)     | h1 мм    | 2300              | 2290            |             |             |               |              |              | 2440            |                 |
|                 | 4.3   | Вільний хід (h2)  | h2 мм    | 150               |                 |             |             |               |              |              |                 |                 |
|                 | 4.4   | Підйом (h3)   | h3 мм    | 3100              | 3000            |             |             |               |              |              | 3030            |                 |
|                 | 4.5   | Висота вантажопідйомної щогли у розкладеному стані (h4) | h4 мм    | 3889              | 3715            | 3858        | 3715        | 3858          | 4003         |              |                 |                 |
|                 | 4.7   | Висота захисного даху (кабіни)                          | h6 мм    | 2365              |                 |             |             | 2350          |              |              |                 |                 |
|                 | 4.8   | Висота в положенні сидячи/стоячи                        | h7 мм    | 1313              |                 |             |             | 1303          |              |              |                 |                 |
|                 | 4.12  | Висота зчіпного пристрою                                | h10 мм   | 396               |                 |             |             |               |              |              |                 |                 |
|                 | 4.12.1  | 2. Висота зчіпного пристрою                             | мм       | 566               |                 |             |             |               |              |              |                 |                 |
|                 | 4.19  | Загальна довжина  | l1 мм    | 3805              | 3818            | 3962        | 4102        | 3818          | 3962         | 4102         |                 |                 |
|                 | 4.20  | Довжина разом зі спинкою вил                            | l2 мм    | 2655              | 2668            | 2812        | 2952        | 2668          | 2812         | 2952         |                 |                 |
|                 | 4.21.1  | Загальна ширина   | b1 мм    | 1340              |                 |             |             | 1450          |              |              |                 |                 |
|                 | 4.22  | Розміри вил   | s/e/l мм | 45 x 125 x 1150   | 50 x 125 x 1150 |             |             |               |              |              | 50 x 150 x 1150 | 60 x 150 x 1150 |
|                 | 4.23  | Клас під'єднання каретки вил                            |          | 3A                |                 |             |             |               |              |              |                 | 4A              |
|                 | 4.24  | Ширина каретки вил                                      | b3 мм    | 1120              | 1260            |             |             |               |              |              |                 |                 |
|                 | 4.31  | Кліренс з вантажем під вантажопідйомною щоглою          | m1 мм    | 143               | 179             | 166         |             |               |              |              |                 |                 |
|                 | 4.32  | Кліренс у середині колісної бази                        | m2 мм    | 150               |                 |             |             |               |              |              |                 |                 |
| 4.34.1          | Ширина робочого проходу (палета 1000x1200 упоперек) | Ast мм  | 4003     | 4092              | 4222            | 4412        | 4092        | 4222          | 4427         |              |                 |                 |
| 4.34.2          | Ширина робочого проходу (палета 800x1200 уздовж)    | Ast мм  | 4203     | 4292              | 4422            | 4612        | 4292        | 4422          | 4627         |              |                 |                 |



|                              |  |   |  |                               |                               |                       |                               |                           |                           |                           |                           |           |
|------------------------------|--|---|--|-------------------------------|-------------------------------|-----------------------|-------------------------------|---------------------------|---------------------------|---------------------------|---------------------------|-----------|
|                              | 4.35   | Радіус повороту   | Wa мм  | 2284                          | 2360                          | 2490                  | 2680                          | 2360                      | 2490                      | 2680                      |                           |           |
|                              | 4.36   | Найменша відстань між центром повороту та віссю симетрії                                | b13 мм   | 660                           | 721                           | 673                   | 660                           | 721                       | 673                       |                           |                           |           |
| Функціональні характеристики | 5.1  | Швидкість руху з вантажем / без вантажу (Efficiency   drivePLUS)                        | Км/год   | 14 / 17   16 / 16             | 13 / 16   16 / 16             |                       |                               | 13 / 16   15 / 16         | 13 / 16   16 / 16         | 12 / 15   15 / 16         |                           |           |
|                              | 5.2  | Швидкість підйому з вантажем / без вантажу (Efficiency   liftPLUS)                      | м/сек  | 0,36 / 0,5   0,42 / 0,55      | 0,28 / 0,37   0,33 / 0,44     |                       |                               |                           |                           |                           |                           |           |
|                              | 5.3  | Швидкість опускання з вантажем / без вантажу (Efficiency   liftPLUS)                    | м/сек  | 0,56 / 0,56   0,56 / 0,56     | 0,55 / 0,5   0,55 / 0,5       |                       |                               |                           |                           |                           |                           |           |
|                              | 5.5  | Тягове зусилля з вантажем / без вантажу (Efficiency   drivePLUS)                        | N  | 5300 / 5800   5300 / 5800     | 5100 / 5600   5100 / 5600     |                       | 4900 / 5500   4900 / 5500     |                           | 4800 / 5400   4800 / 5400 | 4700 / 5300   4700 / 5300 |                           |           |
|                              | 5.6  | Макс. тягове зусилля з вантажем / без вантажу (Efficiency   drivePLUS)                  | N  | 17100 / 17100   17100 / 17100 | 17700 / 17700   17700 / 17700 |                       | 18200 / 18200   18200 / 18200 |                           |                           |                           |                           |           |
|                              | 5.7  | Здатність до подолання підйомів з вантажем / без вантажу (Efficiency   drivePLUS)       | %  | 10,2 / 16,7   11,5 / 19       | 9,3 / 15,4   10,8 / 17,7      |                       | 8,1 / 13,5   9,4 / 15,8       |                           |                           | 7,5 / 13,5   8,8 / 15,8   | 7,1 / 12,7   8,4 / 15     |           |
|                              | 5.8  | Макс. здатність до подолання підйомів з вантажем / без вантажу (Efficiency   drivePLUS) | %  | 18,3 / 29   19,1 / 31,1       | 17 / 26,9   17,2 / 28,6       | 17 / 27   17,3 / 28,6 | 16,5 / 25,7   16,6 / 27,1     | 15,9 / 25,7   15,8 / 27,1 | 16 / 25,7   15,9 / 27,1   | 14,9 / 24,5   14,4 / 25,6 | 14,4 / 23,2   13,7 / 24,1 |           |
|                              | 5.9  | Час прискорення з вантажем / без вантажу (Efficiency   drivePLUS)                       | s  | 7,7 / 7   7 / 6,7             | 8 / 7,2   7 / 6,7             |                       | 8,1 / 7,3   7,1 / 6,8         | 8,2 / 7,3   7,1 / 6,8     |                           | 8,4 / 7,4   7,2 / 6,8     |                           |           |
|                              | 5.10   | Робоче гальмо   | Механічний   |                               |                               |                       |                               |                           |                           |                           |                           |           |
|                              | Електродвигун/електроніка                                    | 6.1   | Тяговий двигун, потужність S2 60 хвил (Efficiency   drivePLUS) | кВт                           | 14,5   18                     |                       |                               |                           |                           |                           |                           |           |
| 6.2                          |  | Двигуна підйому, потужність при S3 (Efficiency   liftPLUS)                              | кВт  | 20   24                       |                               |                       |                               |                           |                           |                           |                           |           |
| 6.3                          |  | Акумулятор згідно з DIN 43531/35/36   | DIN 43536 A  |                               |                               |                       |                               |                           |                           |                           |                           |           |
| 6.4                          |  | Напруга акумулятора / номінальна ємність  | В / Агод   | 80 / 775                      |                               | 80 / 930              |                               | 80 / 775                  | 80 / 930                  |                           |                           |           |
| 6.5                          |  | Вага акумулятора  | кг   | 1863                          |                               | 2178                  |                               | 1863                      | 2178                      |                           |                           |           |
| 6.6.1                        |  | Споживання енергії відповідно до циклу EN (Efficiency   PLUS)                           | Кв-год/год   | 6,6   6,6                     | 7   7,1                       |                       | 7,2   7,3                     |                           | 7,6   7,8                 |                           | 8   8                     | 8,1   8,1 |
| 6.6.2                        |  | Еквівалент CO2 згідно з EN16796 (Efficiency   PLUS)                                     | кг/ч   | 3,6   3,6                     | 3,8   3,8                     |                       | 3,9   3,9                     |                           | 4,1   4,2                 |                           | 4,3   4,3                 | 4,4   4,4 |
| 6.7                          |  | Вантажообіг (Efficiency   PLUS)   | т/год  | 205   218                     | 232   242                     |                       | 227   238                     |                           | 247   259                 |                           | 264   284                 | 266   290 |
| 6.8.1                        | Споживання енергії за макс. вантажообігу (Efficiency   PLUS) | Кв-год/год  | 9,3   9,9  | 9,4   10,4                    |                               | 9,8   10,7            |                               | 9,4   10,8                |                           | 9,8   10,9                | 10   11                   |           |
| Інше                         | 8.1  | Вид системи керування рухом   | Імпульс / змінний струм  |                               |                               |                       |                               |                           |                           |                           |                           |           |
|                              | 10.1   | Робочий тиск для навісного обладнання   | бар  | 200                           |                               |                       |                               |                           |                           |                           |                           |           |
|                              | 10.2   | Потік оливи для навісного обладнання  | л/хв   | 30                            |                               |                       |                               |                           |                           |                           |                           |           |
|                              | 10.7   | Schalldruckpegel nach EN12053   | дБ(А)  | 69                            |                               |                       |                               |                           |                           |                           |                           |           |
|                              | 10.8   | Зчіпний пристрій тип DIN  | DIN 15170 H  |                               |                               |                       |                               |                           |                           |                           |                           |           |

- У цьому технічному паспорті згідно з Директивою Співки німецьких інженерів (VDI) № 2198 надаються тільки технічні показники стандартного пристрою. У разі використання нестандартних шин, інших вантажопідійомних щогл, додаткового обладнання показники можуть бути іншими.

Efficiency: Данні стандартного пакету| PLUS: Данні ефективного пакету

- 6.6.1: 45 циклів EN/год

- VDI № 6.7: PLUS стосується пакета оснащення drive&liftPLUS

- VDI № 6.8.1: PLUS стосується пакета оснащення drive&liftPLUS

**ТОВ "Юнгхайнріх Ліфт Трак"**  
вул. Качалова, 5-Г  
03126, Київ, Україна  
тел. 044 583 1 583  
факс 044 583 1 584

[info@jungheinrich.ua](mailto:info@jungheinrich.ua)  
[www.jungheinrich.ua](http://www.jungheinrich.ua)

Німецькі виробничі потужності в  
Нордерштедті, Моосбурзі та  
Ландсберзі сертифіковані, так само як  
і наш центр оригінальних запчастин  
у Кальтенкірхені. ISO 9001  
ISO 14001

Підлогові підйомно-транспортні  
засоби Jungheinrich відповідають  
європейським вимогам безпеки.



 **JUNGHEINRICH**