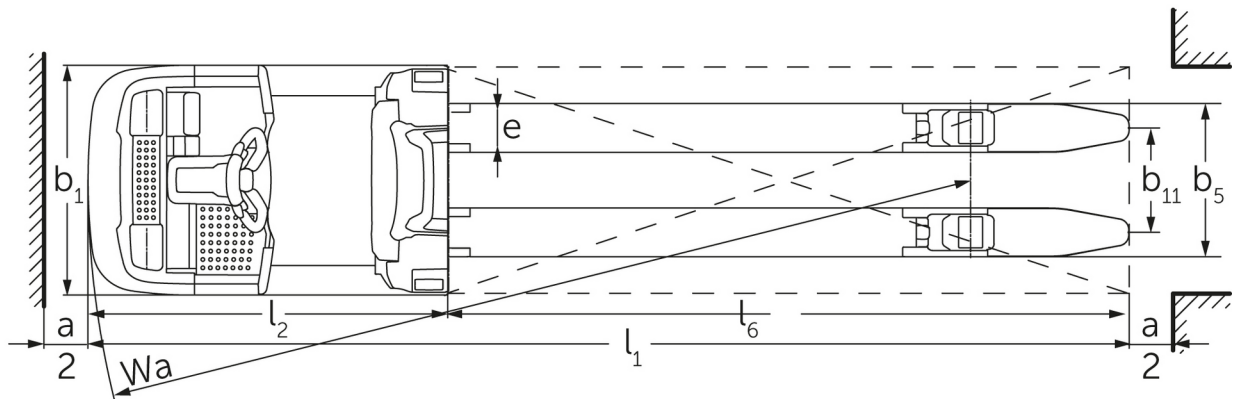
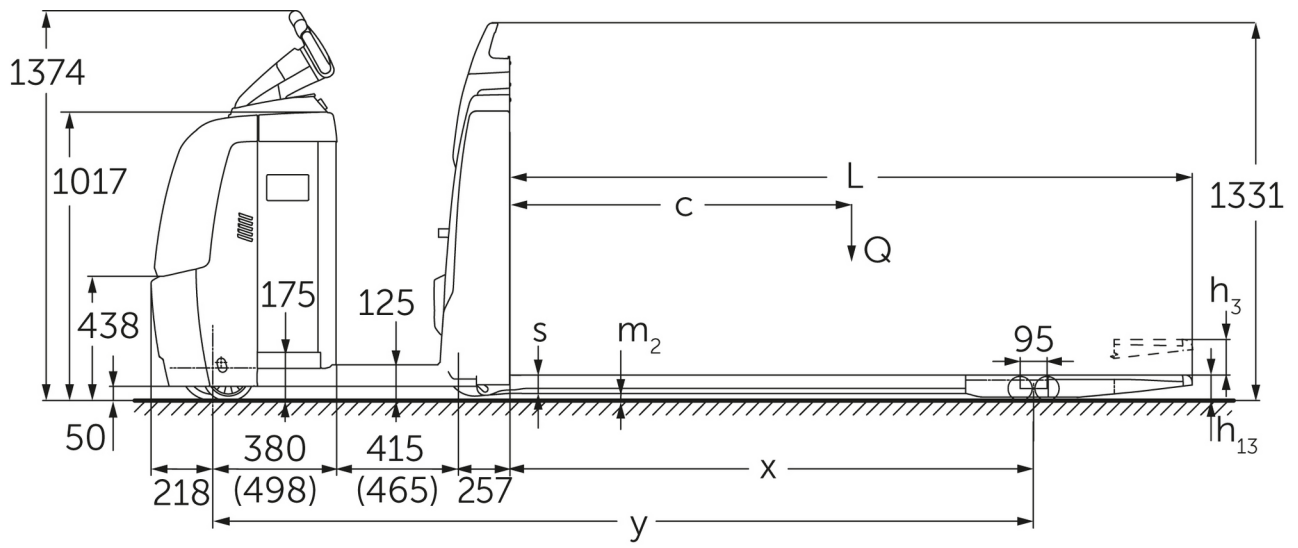




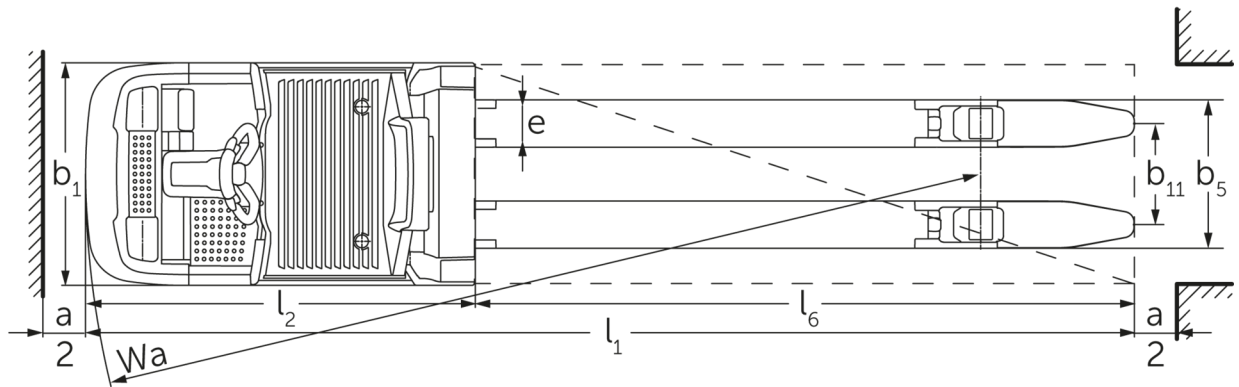
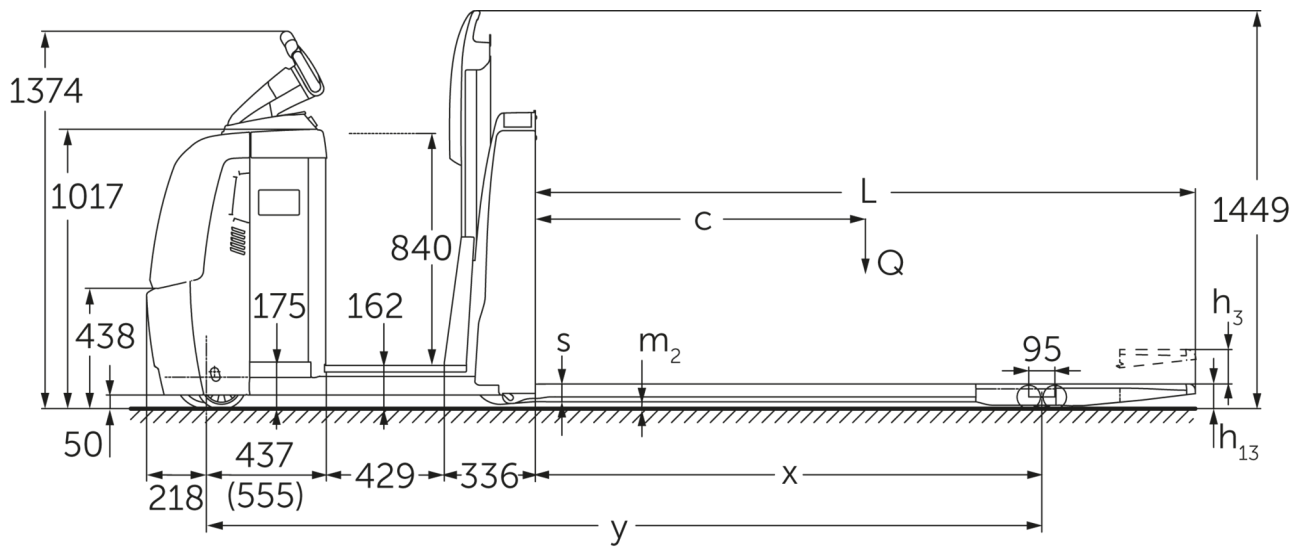
Горизонтальні комплектувальники **ECE 225 / 227 (AU)**

Висота підйому: 125 мм / Вантажопідйомність: 2500-2700 кг

ECE 225 / 227 (AU)



ECE 225 / 227 (AU)



Таблиця VDI

Станом на: 11/2024

		ECE 225	ECE 225 HP	ECE 227
Відмітний знак	1.2	Типова позначка виробника		
	1.3	Привод		
	1.4	Електр.		
	1.5	Комплектувальники замовлень		
	1.6	Вантажопідйомність/навантаження		
	1.8	Відстань до центру ваги		
	1.9	Відстань до вантажу		
Маси	2.1.1	Q кг	2500	2700
	2.2	с мм	1200	
	2.3	x мм	1518	
Колеса/шасі	3.1	y мм	2570	2720
	3.2	Колісна база		
	3.3	Власна вага (з акумулятором)		
	3.4	Навантаження на вісь з вантажем спереду/ззаду		
	3.5	Навантаження на вісь без вантажу спереду/ззаду		
	3.6	Поліуретан (PU)		
	3.7	Розмір шин, передніх		
	3.8	Розмір шин, задніх		
	3.9	Запасні колеса		
Основні розміри	4.1	Колеса, кількість передніх/задніх (x=керовані)		
	4.2	Ширина колії, передні колеса		
	4.3	Ширина колії, задня вісь		
	4.4	2. Ширина колії, задня вісь		
	4.5	3. Ширина колії, задня вісь		
	4.6	Підйом (h3)		
	4.7	Висота руків'я в положенні руху, мін./макс.		
	4.8	Висота платформи в піднятому стані		
	4.9	Висота в опущеному стані		
	4.10	Загальна довжина		
	4.11	Довжина разом зі спинкою вил		
	4.12	Загальна ширина		
	4.13	Розміри вил		
	4.14	Відстань між зовнішніми сторонами вил		
Функціональні характеристики	4.15	Кліренс у середині колісної бази		
	4.16	Ширина робочого проходу (палета 800x1200 уздовж)		
	4.17	Радіус повороту		
	4.18	Швидкість руху з вантажем / без вантажу (Efficiency drivePLUS)		
	4.19	Швидкість підйому з вантажем / без вантажу		
Електродвигун/електроніка	4.20	Швидкість опускання з вантажем / без вантажу		
	4.21	Макс. здатність до подолання підйомів з вантажем / без вантажу (Efficiency drivePLUS)		
	4.22	Робоче гальмо		
	4.23	Тяговий двигун, потужність S2 60 хвил (Efficiency drivePLUS)		
	4.24	Двигуна підйому, потужність при S3		
	4.25	Напруга акумулятора / номінальна ємність		
	4.26	Вага акумулятора		
4.27	Споживання енергії відповідно до циклу EN (Efficiency PLUS)			
4.28	Еквівалент CO2 згідно з EN16796 (Efficiency PLUS)			
4.29	Вантажообіг (Efficiency PLUS)			

	6.8.1	Споживання енергії за макс. вантажообіру (Efficiency PLUS)	Кв- год/ год	1,38 1,41	1,39 1,47	1,38 1,41
Інше	8.1	Вид системи керування рухом		АС		
	10.5	Виконання кермової системи		Електрична		
	10.7	Schalldruckpegel nach EN12053	дБ(А)	62		
<p>- У цьому технічному паспорті згідно з Директивою Співки німецьких інженерів (VDI) № 2198 надаються тільки технічні показники стандартного пристрою. У разі використання нестандартних шин, інших вантажопідійомних щогл, додаткового обладнання показники можуть бути іншими.</p>						

Efficiency: Данні стандартного пакету| PLUS: Данні ефективного пакету

Значення в таблиці стосуються акумуляторного відсіку L; пакет обладнання drivePLUS; довжина вил 2 400 мм; вантажний блок піднято.

- VDI № 1.8: Із опущеним вантажним блоком: x + 82 мм.

- VDI № 1.9: Для акумуляторного відсіку XL або XL (ERE): y + 118 мм; для подовженої платформи для роботи стоячи: y + 50 мм; із опущеним вантажним блоком: x + 82 мм.

- VDI № 4.19: Для акумуляторного відсіку XL або XL (ERE): l1 + 118 мм; для подовженої платформи для роботи стоячи: l1 + 50 мм.

- VDI № 4.20: Для акумуляторного відсіку XL або XL (ERE): l2 + 118 мм; для подовженої платформи для роботи стоячи: l2 + 50 мм.

- VDI № 4.34.2: Для акумуляторного відсіку XL або XL (ERE): Ширина робочого проходу + 118 мм; для подовженої платформи для роботи стоячи: Ширина робочого проходу + 50 мм; діагональ згідно з VDI: Ширина робочого проходу + 94 мм.

- VDI № 4.35: Для акумуляторного відсіку XL або XL (ERE): Wa + 118 мм; для подовженої платформи для роботи стоячи: Wa + 50 мм; із опущеним вантажним блоком: Wa + 82 мм.

- VDI № 6.2: Для S3 10 %.

- VDI № 6.4: У випадку акумуляторного відсіку XL: 24 В / 620 А-год.

- VDI № 6.5: У випадку акумуляторного відсіку XL: 460 кг.

- VDI № 6.6.1 для ECE 225 та ECE 225 HP: 0,45 кВт-год/год.

ТОВ "Юнгхайнріх Ліфт Трак"
вул. Качалова, 5-Г
03126, Київ, Україна
тел. 044 583 1 583
факс 044 583 1 584

info@jungheinrich.ua
www.jungheinrich.ua

Німецькі виробничі потужності в
Нордерштедті, Моосбурзі та
Ландсберзі сертифіковані, так само як
і наш центр оригінальних запчастин
у Кальтенкірхені. ISO 9001
ISO 14001

Підлогові підйомно-транспортні
засоби Jungheinrich відповідають
європейським вимогам безпеки.



 **JUNGHEINRICH**