



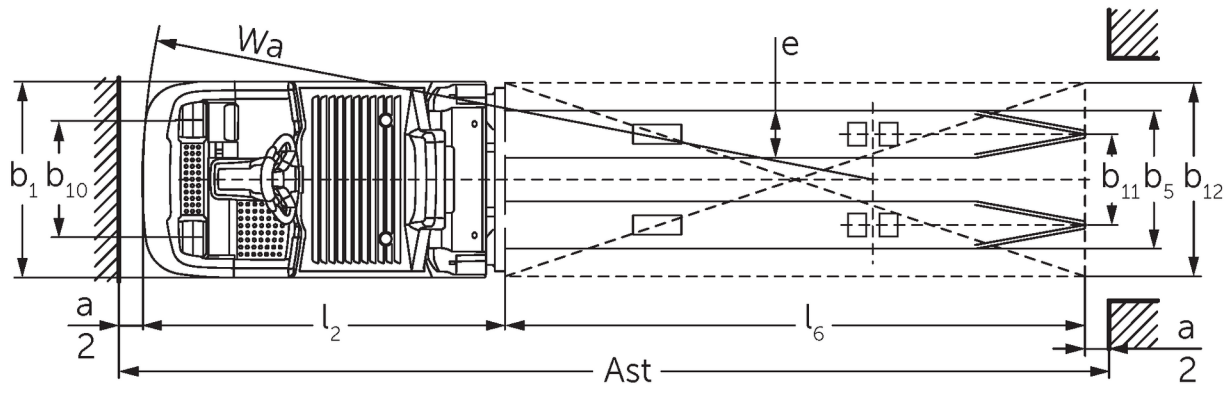
## Горизонтальні комплектувальники **ECE 320**

Висота підйому: 750 мм / Вантажопідйомність: 2000 кг

# ECE 320



# ECE 320



# Таблиця VDI

Станом на: 11/2024

Відмітний знак	1.2	Типова позначка виробника			ECE 320	ECE 320 HP
	1.3	Привод			Електр.	
	1.4	Особливості роботи			Комплектувальники замовлень	
	1.5	Вантажопідйомність/навантаження	Q	кг	2000	
	1.6	Відстань до центру ваги	c	мм	1200	
	1.8	Відстань до вантажу	x	мм	1522	
	1.9	Колісна база	y	мм	2652	2803
Маси	2.1.1	Власна вага (з акумулятором)		кг	1300	1490
	2.2	Навантаження на вісь з вантажем спереду/ззаду		кг	1120 / 2180	1240 / 2250
	2.3	Навантаження на вісь без вантажу спереду/ззаду		кг	900 / 400	1020 / 470
Колеса/шасі	3.1	Шини			Поліуретан (PU)	
	3.2	Розмір шин, передніх			Ø 230 x 78	
	3.3	Розмір шин, задніх			Ø 85 x 85	
	3.4	Запасні колеса			Ø 180 x 65	
	3.5	Колеса, кількість передніх/задніх (x=керовані)			1+1x/4	
	3.6	Ширина колії, передні колеса	b10	мм	481	
	3.7	Ширина колії, задня вісь	b11	мм	345	
3.7.1	2. Ширина колії, задня вісь		мм	375		
Основні розміри	4.4	Підйом (h3)	h3	мм	750	
	4.9	Висота руків'я в положенні руху, мін./макс.	h14	мм	1374 / 1418	
	4.14	Висота платформи в піднятому стані	h12	мм	-	1002
	4.15	Висота в опущеному стані	h13	мм	90	
	4.19	Загальна довжина	l1	мм	3747	3897
	4.20	Довжина разом зі спинкою вил	l2	мм	1347	1497
	4.21.1	Загальна ширина	b1	мм	810	
	4.22	Розміри вил	s/e/l	mm	70 x 195 x 2400	
	4.25	Відстань між зовнішніми сторонами вил	b5	мм	540	
	4.32	Кліренс у середині колісної бази	m2	мм	20	
	4.34.2	Ширина робочого проходу (палета 800x1200 уздовж)	Ast	мм	3947	4097
4.35	Радіус повороту	Wa	мм	2869	3019	
Функціональні характеристики	5.1	Швидкість руху з вантажем / без вантажу (Efficiency   drivePLUS)		Км/год	9,5 / 12,5   9,5 / 14	
	5.2	Швидкість підйому з вантажем / без вантажу		м/сек	0,09 / 0,16	
	5.3	Швидкість опускання з вантажем / без вантажу		м/сек	0,11 / 0,11	
	5.8	Макс. здатність до подолання підйомів з вантажем / без вантажу (Efficiency   drivePLUS)		%	6 / 15   6 / 15	
	5.10	Робоче гальмо			генераторні	
Електродвигун/електроніка	6.1	Тяговий двигун, потужність S2 60 хвил (Efficiency   drivePLUS)		кВт	2,8   3,2	
	6.2	Двигуна підйому, потужність при S3		кВт	1,5	
	6.4	Напруга акумулятора / номінальна ємність		В / Агод	24 / 465	
	6.5	Вага акумулятора		кг	370	
	6.6.1	Споживання енергії відповідно до циклу EN (Efficiency   PLUS)		Кв-год/год	0,6   0,63	
	6.6.2	Еквівалент CO2 згідно з EN16796 (Efficiency   PLUS)		кг/ч	0,3   0,3	
	6.7	Вантажообіг (Efficiency   PLUS)		т/год	102   104	100   102
	6.8.1	Споживання енергії за макс. вантажообігу (Efficiency   PLUS)		Кв-год/год	1,52   1,72	1,53   1,72

Інше	8.1	Вид системи керування рухом		АС
	10.5	Виконання кермової системи		Електрична
	10.7	Schalldruckpegel nach EN12053	дБ(А)	62
<p>- У цьому технічному паспорті згідно з Директивою Співки німецьких інженерів (VDI) № 2198 надаються тільки технічні показники стандартного пристрою. У разі використання нестандартних шин, інших вантажопідійомних щогл, додаткового обладнання показники можуть бути іншими.</p>				

Efficiency: Данні стандартного пакету| PLUS: Данні ефективного пакету

Значення для акумуляторного відсіку L; стандартна платформа для роботи стоячи й довжина вил 2 400 мм; вантажний блок опущено.

- VDI № 1.8: З піднятим вантажним блоком: x + 194 мм.

- VDI № 1.9: Для акумуляторного відсіку XL або XL (ERE): y + 118 мм; для подовженої платформи для роботи стоячи: y + 50 мм; з піднятим вантажним блоком: y - 194 мм.

- VDI № 4.19: Для акумуляторного відсіку XL або XL (ERE): l1 + 118 мм; для подовженої платформи для роботи стоячи: l1 + 50 мм.

- VDI-№ 4.20: Для акумуляторного відсіку XL або XL (ERE): l2 + 118 мм; для подовженої платформи для роботи стоячи: l2 + 50 мм.

- VDI № 4.34.2: Для акумуляторного відсіку XL або XL (ERE): Ширина робочого проходу + 118 мм; для подовженої платформи для роботи стоячи: Ширина робочого проходу + 50 мм; діагональ згідно з VDI: Ширина робочого проходу + 94 мм.

- VDI-№ 4.35: Для акумуляторного відсіку XL або XL (ERE): Wa + 118 мм; для опції подовженої платформи для роботи стоячи: Wa + 50 мм; з піднятим вантажним блоком: y - 194 мм.

- VDI № 6.2: Для S3 10 %.

- VDI № 6.4: У випадку акумуляторного відсіку XL: 24 В / 620 А·год.

- VDI № 6.5: У випадку акумуляторного відсіку XL: 460 кг.

**ТОВ "Юнгхайнріх Ліфт Трак"**  
вул. Качалова, 5-Г  
03126, Київ, Україна  
тел. 044 583 1 583  
факс 044 583 1 584

[info@jungheinrich.ua](mailto:info@jungheinrich.ua)  
[www.jungheinrich.ua](http://www.jungheinrich.ua)

Німецькі виробничі потужності в  
Нордершtedті, Моосбурзі та  
Ландсберзі сертифіковані, так само як  
і наш центр оригінальних запчастин  
у Кальтенкірхені. ISO 9001  
ISO 14001

Підлогові підйомно-транспортні  
засоби Jungheinrich відповідають  
європейським вимогам безпеки.



 **JUNGHEINRICH**