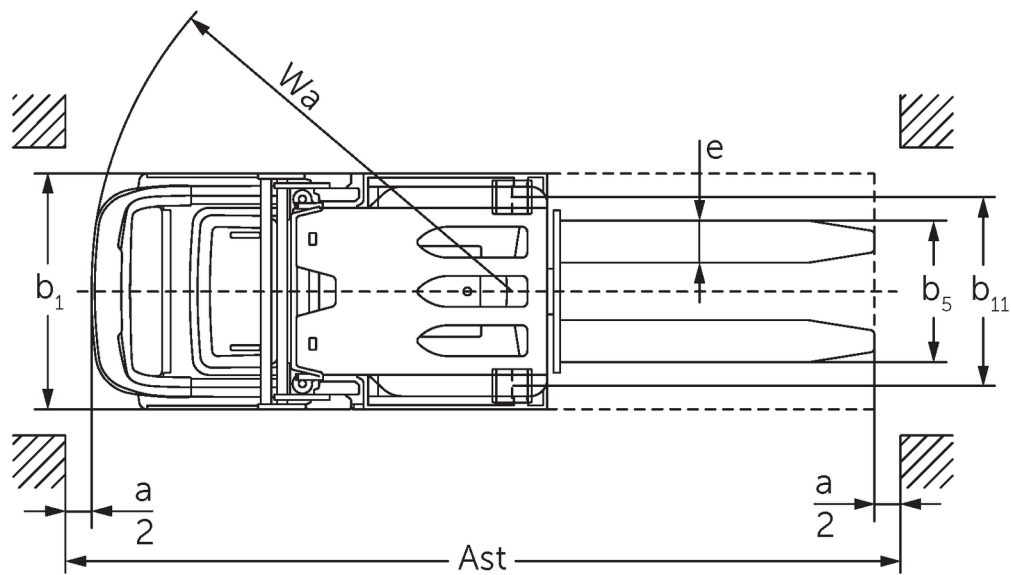
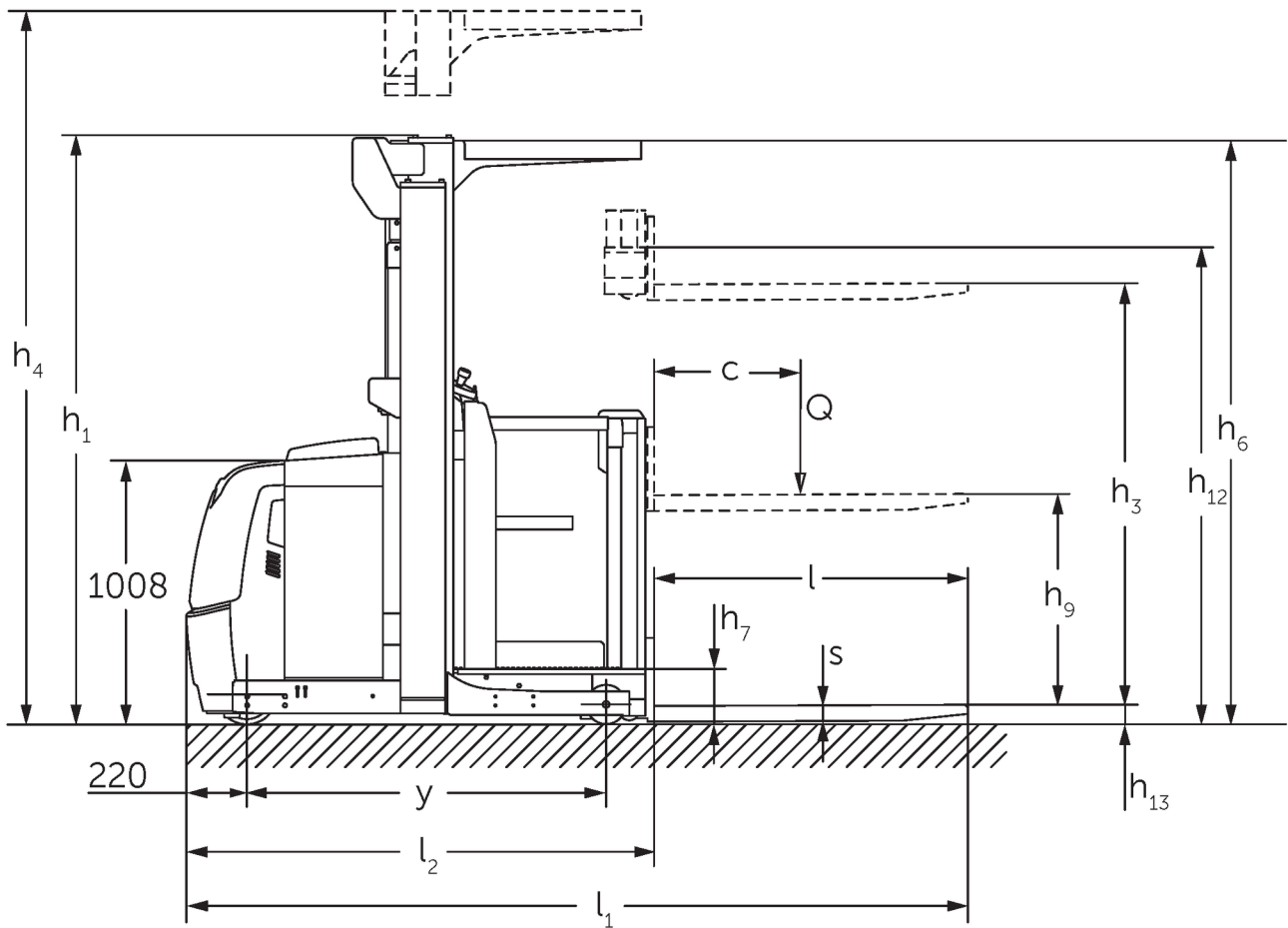




## Вертикальні комплектувальники **EKS 110**

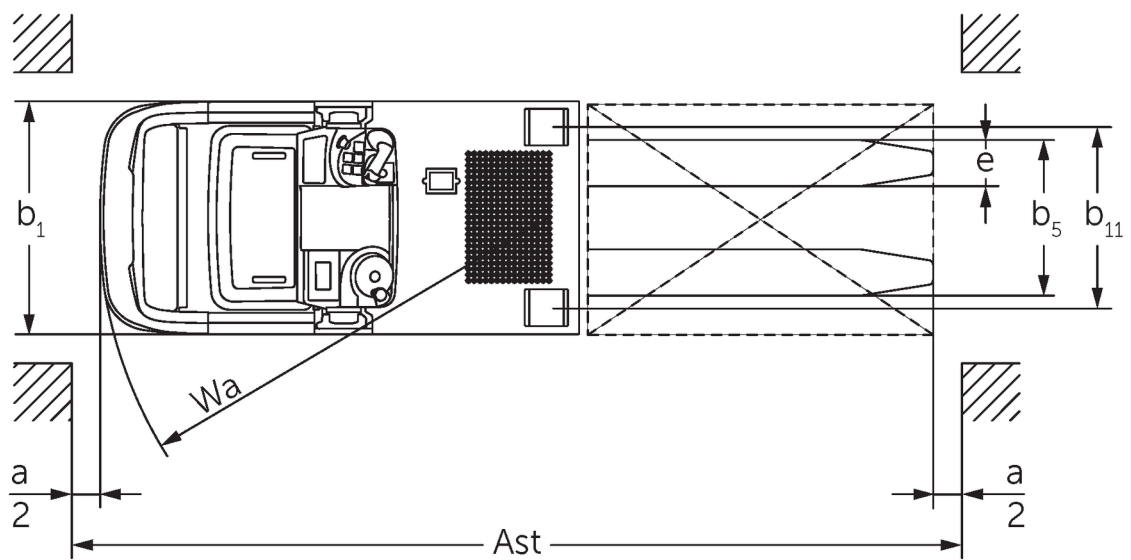
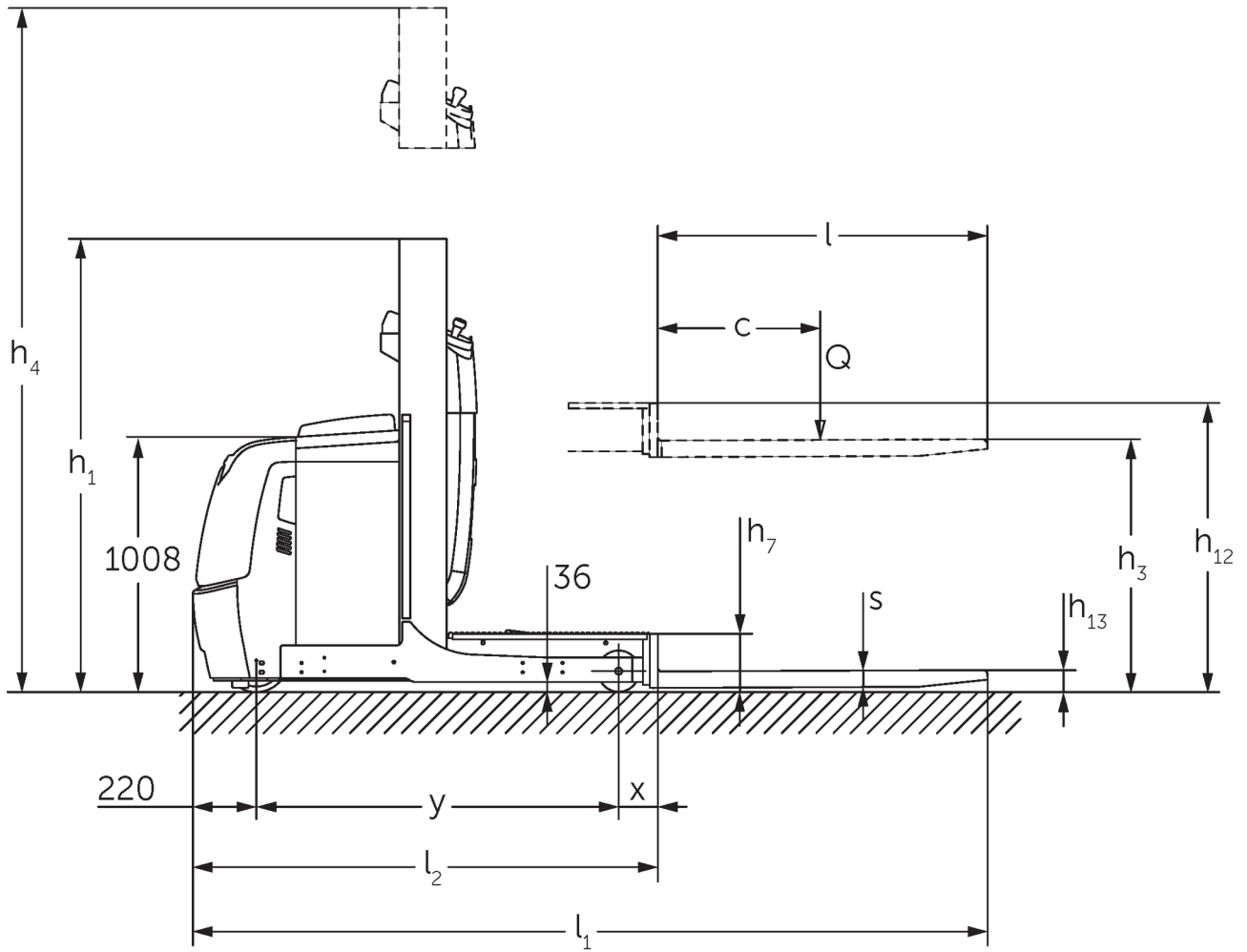
Висота підйому: 1000-2800 мм / Вантажопідйомність: 1000 кг

# EKS 110



На малюнку зображено EKS 110 Z 280 ZZ.

# EKS 110



# Таблиця VDI

Станом на: 11/2024

				EKS 110 L 100 E	EKS 110 L 160 E	EKS 110 L 190 E	EKS 110 L 280 ZZ	EKS 110 Z 100 E	EKS 110 Z 160 E	EKS 110 Z 190 E	EKS 110 Z 280 ZZ
Відмітний знак	1.2	Типова позначка виробника									
	1.3	Привод		Електр.							
	1.4	Особливості роботи		Комплектувальники замовлень							
	1.5	Вантажопідйомність/ навантаження	Q кг	1000							
	1.6	Відстань до центру ваги	c мм	600							
	1.8	Відстань до вантажу	x мм	143		180		148		185	
	1.9	Колісна база	y мм	1330		1385		1330		1385	
Маси	2.1.1	Власна вага (з акумулятором)	кг	1661	1785	1813	2268	1763	1907	1953	2390
	2.2	Навантаження на вісь з вантажом спереду/ззаду	кг	491 / 2170	516 / 2269	506 / 2307	762 / 2506	489 / 2274	508 / 2399	504 / 2449	754 / 2636
	2.3	Навантаження на вісь без вантажів спереду/ззаду	кг	1053 / 608	1093 / 692	1084 / 729	1336 / 932	1062 / 701	1083 / 824	1079 / 874	1328 / 1062
Колеса/шасі	3.1	Шини		Вулколан®							
	3.2	Розмір шин, передніх		ø 230 x 80							
	3.3	Розмір шин, задніх		ø 150 x 130							
	3.5	Колеса, кількість передніх/ задніх (x=керовані)		1x / 2							
	3.7	Ширина колії, задня вісь	b11 мм	630		720		630		720	
Основні розміри	4.2	Висота вантажопідйомної щогли складеному стані (h1)	h1 мм	1650	2260	2560	2250	1650	2260	2560	2250
	4.4	Підйом (h3)	h3 мм	1000	1600	1900	2800	1000	1600	1900	2800
	4.5	Висота вантажопідйомної щогли у розкладеному стані (h4)	h4 мм	2650	3830	4130	5030	2650	3830	4130	5030
	4.7	Висота захисного даху (кабіни)	h6 мм	-	2230		-	2230			
	4.8.1	Висота платформи	h7 мм	200							
	4.11	Додатковий підйом	h9 мм	-				800			
	4.14	Висота платформи в піднятому стані	h12 мм	1200	1800	2100	3000	1200	1800	2100	3000
	4.15	Висота в опущеному стані	h13 мм	80							
	4.19	Загальна довжина	l1 мм	2890		2980		2895		2985	
	4.20	Довжина разом зі спинкою вил	l2 мм	1690		1780		1695		1785	
	4.21.1	Загальна ширина	b1 мм	810		900		810		900	
	4.22	Розміри вил	s/ e/l мм	60 x 160 x 1200							
	4.25	Відстань між зовнішніми сторонами вил	b5 мм	540							
	4.26	Ширина між колісними балками / вантажними платформами	b4 мм	430		520		430		520	
	4.27	Ширина між зовнішніми сторонами напрямних роликів	b6 мм	970		1060		970		1060	
	4.31	Кліренс з вантажем під вантажопідйомною щоглою	m1 мм	35							
	4.34.1	Ширина робочого проходу (палета 1000x1200 упоперек)	Ast мм	3039		3127		3039		3127	
4.34.2	Ширина робочого проходу (палета 800x1200 уздовж)	Ast мм	3149		3240		3154		3245		
4.35	Радіус повороту	Wa мм	1548		1603		1548		1603		

Функціональні характеристики	5.1	Швидкість руху з вантажем / без вантажу (Efficiency   drivePLUS)	Км/год	9 / 10   10 / 13	9 / 9   10 / 12	9 / 9   9,5 / 12	9 / 9   9 / 11	9 / 10   10 / 13	9 / 9   10 / 12	9 / 9   9,5 / 12	9 / 9   9 / 11	
	5.2	Швидкість підйому з вантажем / без вантажу	м/сек	0,19 / 0,26	0,15 / 0,2		0,23 / 0,31	0,19 / 0,26	0,15 / 0,2		0,23 / 0,31	
	5.3	Швидкість опускання з вантажем / без вантажу	м/сек	0,24 / 0,24	0,23 / 0,22		0,28 / 0,26	0,24 / 0,24	0,23 / 0,22		0,28 / 0,26	
	5.7	Здатність до подолання підйомів з вантажем / без вантажу	%	5 / 10								
	5.10	Робоче гальмо	генераторні									
	5.11	Стоянкове гальмо	Електромагнітна гальмівна система з пружинним енергоакумулятором									
Електродвигун/електроніка	6.1	Тяговий двигун, потужність S2 60 хвил	кВт	3,2								
	6.2	Двигуна підйому, потужність при S3	кВт	3		6	3		6			
	6.3	Акумулятор згідно з DIN 43531/35/36	DIN 43535 B									
	6.4	Напруга акумулятора / номінальна ємність	В / Агод	24 / 620								
	6.5	Вага акумулятора	кг	480								
Інше	8.1	Вид системи керування рухом	АС									
	10.5	Виконання кермової системи	Електричний підсилювач керма									
	10.7	Schalldruckpegel nach EN12053	дБ(А)	61								

- У цьому технічному паспорті згідно з Директивою Співки німецьких інженерів (VDI) № 2198 надаються тільки технічні показники стандартного пристрою. У разі використання нестандартних шин, інших вантажопідйомних щогл, додаткового обладнання показники можуть бути іншими.

- 4.2: L100E із захисним дахом 2 230 мм
- 4.5: L100E із захисним дахом 3 230 мм
- 4.7: Захисний дах для L100E та Z100E у вигляді опції

**ТОВ "Юнгхайнріх Ліфт Трак"**  
вул. Качалова, 5-Г  
03126, Київ, Україна  
тел. 044 583 1 583  
факс 044 583 1 584

[info@jungheinrich.ua](mailto:info@jungheinrich.ua)  
[www.jungheinrich.ua](http://www.jungheinrich.ua)

Німецькі виробничі потужності в  
Нордершtedті, Моосбурзі та  
Ландсберзі сертифіковані, так само як  
і наш центр оригінальних запчастин  
у Кальтенкірхені. ISO 9001  
ISO 14001

Підлогові підйомно-транспортні  
засоби Jungheinrich відповідають  
європейським вимогам безпеки.



 **JUNGHEINRICH**