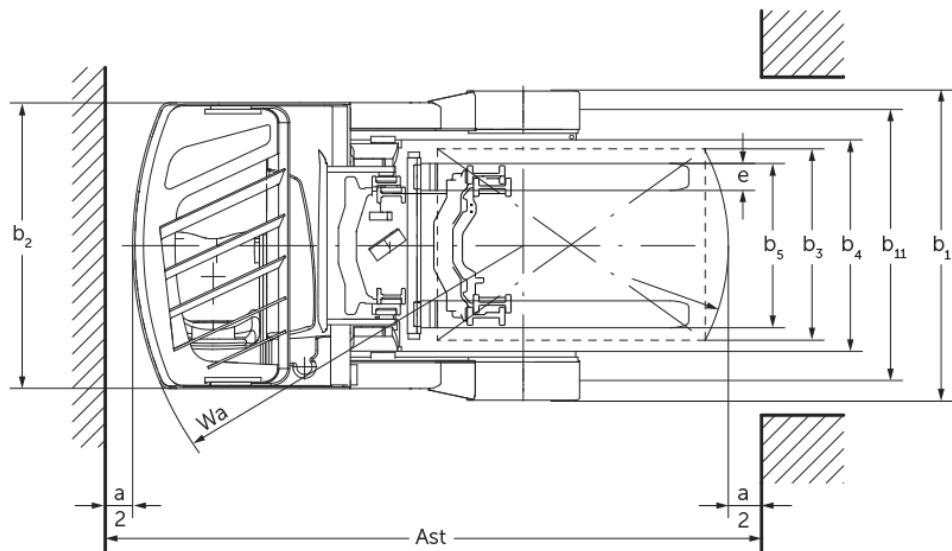
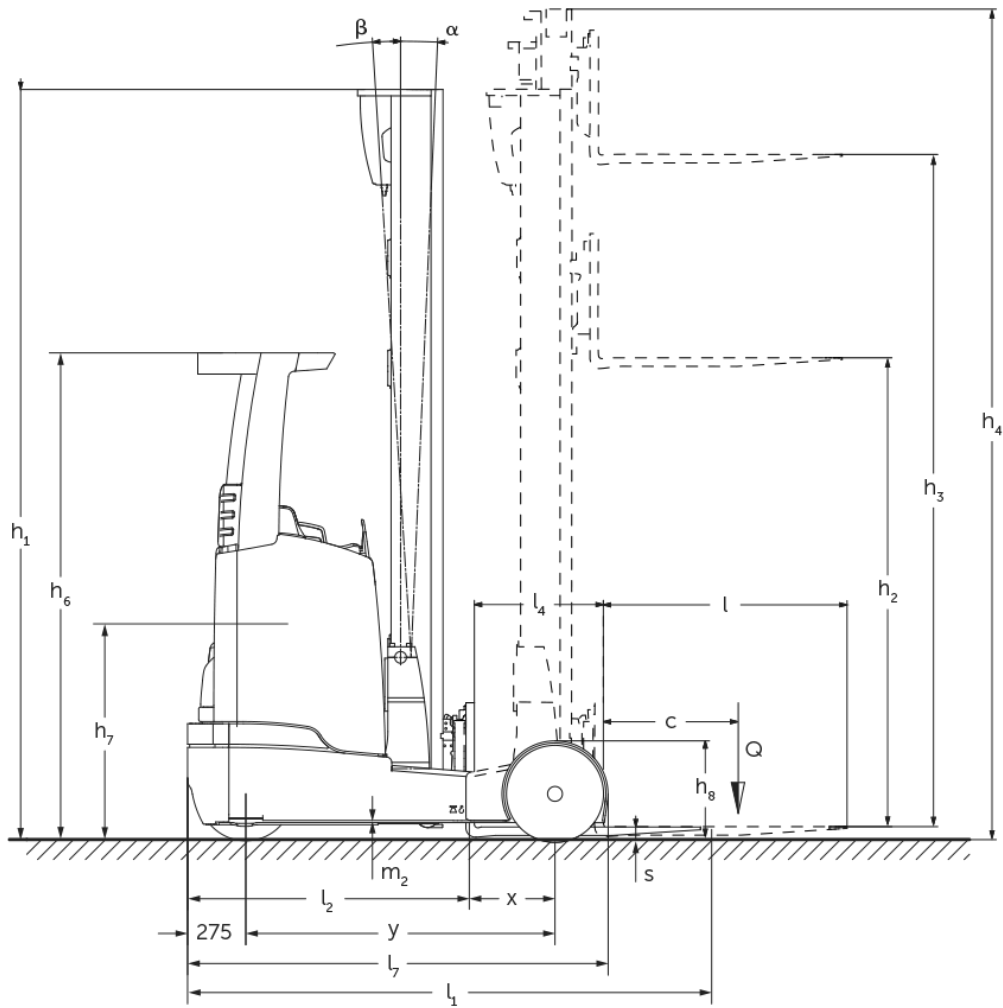




Електричний штабелер із висувною підйомною мачтою **ETV C16 / C20**

Висота підйому: 4250-7400 мм / Вантажопідйомність: 1600-2000 кг

ETV C16 / C20



ETV C16 / C20

ETV C16	Підйом (h3)	Висота вантажопідйомної щогли складеному стані (h1)	Вільний хід (h2)	Висота вантажопідйомної щогли складеному стані (h4)	Нахил щогли вперед/назад розкладеному стані
Нахил щогли / Трисекційна вантажопідйомна щогла DZ / гарячекатана	4550 мм	2050 мм	1396 мм	5204 мм	2 / 4 °
	5000 мм	2200 мм	1546 мм	5654 мм	2 / 4 °
	5240 мм	2280 мм	1626 мм	5894 мм	2 / 4 °
	5300 мм	2300 мм	1646 мм	5954 мм	2 / 4 °
	5450 мм	2350 мм	1696 мм	6104 мм	2 / 4 °
	5600 мм	2400 мм	1746 мм	6254 мм	2 / 4 °
	5720 мм	2440 мм	1786 мм	6374 мм	2 / 4 °
	5900 мм	2500 мм	1846 мм	6554 мм	2 / 4 °
	6200 мм	2600 мм	1946 мм	6854 мм	2 / 4 °
	6500 мм	2700 мм	2046 мм	7154 мм	2 / 4 °
	6800 мм	2800 мм	2146 мм	7454 мм	2 / 4 °
	7100 мм	2900 мм	2246 мм	7754 мм	2 / 4 °
ETV C20	Підйом (h3)	Висота вантажопідйомної щогли складеному стані (h1)	Вільний хід (h2)	Висота вантажопідйомної щогли складеному стані (h4)	Нахил щогли вперед/назад розкладеному стані
Нахил щогли / Трисекційна вантажопідйомна щогла DZ / холодно формований виріб	4250 мм	2050 мм	1320 мм	4980 мм	2 / 4 °
	4700 мм	2200 мм	1470 мм	5430 мм	2 / 4 °
	5000 мм	2300 мм	1570 мм	5730 мм	2 / 4 °
	5300 мм	2400 мм	1670 мм	6030 мм	2 / 4 °
	5600 мм	2500 мм	1770 мм	6330 мм	2 / 4 °
	5900 мм	2600 мм	1870 мм	6630 мм	2 / 4 °
	6200 мм	2700 мм	1970 мм	6930 мм	2 / 4 °
	6500 мм	2800 мм	2070 мм	7230 мм	2 / 4 °
	6800 мм	2900 мм	2170 мм	7530 мм	2 / 4 °
	6950 мм	2950 мм	2220 мм	7680 мм	2 / 4 °
	7400 мм	3100 мм	2370 мм	8130 мм	2 / 4 °

Таблиця VDI

Станом на: 11/2024

Категорія	Код	Опис	Єдиниця	ETV C16		ETV C20	
				Електр.		Поперечне розташування сидіння	
Відмітний знак	1.2	Типова позначка виробника					
	1.3	Привод					
	1.4	Особливості роботи					
	1.5	Вантажопідйомність/навантаження	Q	кг	1600		2000
	1.6	Відстань до центру ваги	c	мм	600		
	1.8	Відстань до вантажу	x	мм	400		421
	1.8.1	Відстань до вантажу, щогла висунута		мм	290		
	1.9	Колісна база	y	мм	1460		1520
Маси	2.1.1	Власна вага (з акумулятором)		кг	3640		4010
	2.3	Навантаження на вісь без вантажу спереду/ззаду		кг	2230 / 1410		2410 / 1600
	2.4	Навантаження на вісь зі спрямованими вперед вилами та вантажем спереду/ззаду		кг	670 / 4570		510 / 5500
	2.5	Навантаження на вісь зі спрямованими назад вилами та вантажем спереду/ззаду		кг	1965 / 3275		2146 / 3846
Колеса/шасі	3.1	Шини			Супереластик (SE)		
	3.2	Розмір шин, передніх			200 / 50-10		
	3.3	Розмір шин, задніх			180 / 60-10		
	3.5	Колеса, кількість передніх/задніх (x=керовані)			1x / 2		
	3.7	Ширина колії, задня вісь	b11	мм	1210		1240
Основні розміри	4.1	Нахил вантажопідйомної щогли вперед/назад	a/β	°	2 / 4		
	4.2	Висота вантажопідйомної щогли складеному стані (h1)	h1	мм	2300		2400
	4.3	Вільний хід (h2)	h2	мм	1646		1670
	4.4	Підйом (h3)	h3	мм	5300		
	4.5	Висота вантажопідйомної щогли у розкладеному стані (h4)	h4	мм	5954		6030
	4.7	Висота захисного даху (кабіни)	h6	мм	2290		
	4.8	Висота в положенні сидячи/стоячи	h7	мм	1166		
	4.10	Висота колісних балок	h8	мм	464		
	4.19	Загальна довжина	l1	мм	2484		2524
	4.20	Довжина разом зі спинкою вил	l2	мм	1320		1360
	4.21.1	Загальна ширина	b1	мм	1382		1409
	4.21.2	Загальна ширина	b2	мм	1270		
	4.22	Розміри вил	s/e/ l	мм	40 x 120 x 1150		50 x 140 x 1150
	4.23	Клас під'єднання каретки вил			2B		
	4.24	Ширина каретки вил	b3	мм	830		
	4.25	Відстань між зовнішніми сторонами вил	b5	мм	335		356
	4.25.1	Відстань між зовнішніми сторонами вил (мін./макс.)	b5	мм	335 / 705		356 / 750
	4.26	Ширина між колісними балками / вантажними платформами	b4	мм	940		
	4.28	Висування		мм	690		711
	4.32	Кліренс у середині колісної бази	m2	мм	80		
	4.34.1	Ширина робочого проходу (палета 1000x1200 упоперек)	Ast	мм	2784		2829
	4.34.2	Ширина робочого проходу (палета 800x1200 уздовж)	Ast	мм	2829		2871
	4.35	Радіус повороту	Wa	мм	1735		1795
4.37	Довжина між зовнішніми сторонами колісних балок	L7	мм	1986		2046	
Функціональні характеристики	5.1	Швидкість руху з вантажем / без вантажу		Км/год	11,8 / 12,2		
	5.2	Швидкість підйому з вантажем / без вантажу		м/сек	0,4 / 0,7		0,32 / 0,6
	5.3	Швидкість опускання з вантажем / без вантажу		м/сек	0,5 / 0,5		
	5.4	Швидкість подачі з вантажем / без вантажу		м/сек	0,2 / 0,2		0,15 / 0,15
	5.7	Здатність до подолання підйомів з вантажем / без вантажу		%	7 / 10		6 / 10

	5.8	Макс. здатність до подолання підйомів з вантажем / без вантажу	%	10 / 15	
	5.9	Час прискорення з вантажем / без вантажу	s	5,1 / 4,8	5,7 / 5
	5.10	Робоче гальмо		Електрична	
Електродвигун/електроніка	6.1	Тяговий двигун, потужність S2 60 хвил	кВт	7,5	
	6.2	Двигуна підйому, потужність при S3	кВт	13,3	
	6.3	Акумулятор згідно з DIN 43531/35/36		DIN 43531 C	
	6.4	Напруга акумулятора / номінальна ємність	V / Агод	48 / 560	
	6.5	Вага акумулятора	кг	937	
	6.6	Споживання енергії згідно з циклом VDI	Кв-год/год	4	4,9
	6.6.1	Споживання енергії відповідно до циклу EN	Кв-год/год	3,59	4,28
	6.6.2	Еквівалент CO2 згідно з EN16796	кг/ч	1,9	2,3
	6.7	Вантажообіг	т/год	60,19	65,87
	6.8.1	Споживання енергії за макс. вантажообігу	Кв-год/год	3,47	3,85
Інше	8.1	Вид системи керування рухом		Трифазний змінний струм	
	10.1	Робочий тиск для навісного обладнання	бар	150	
	10.2	Потік оливи для навісного обладнання	л/хв	20	
	10.7	Schalldruckpegel nach EN12053	дБ(А)	70	

- У цьому технічному паспорті згідно з Директивою Співки німецьких інженерів (VDI) № 2198 надаються тільки технічні показники стандартного пристрою. У разі використання нестандартних шин, інших вантажопідйомних щогл, додаткового обладнання показники можуть бути іншими.

- VDI № 1.8: Розмір акумуляторної батареї впливає на відстань до вантажу, від центру ведучої осі до вантажних вил x
- VDI № 2.1.1: Розмір акумуляторної батареї і конструкція підйомної щогли впливають на експлуатаційну вагу й навантаження на вісь
- VDI № 2.3: Розмір акумуляторної батареї і конструкція підйомної щогли впливають на експлуатаційну вагу й навантаження на вісь
- VDI № 2.4: Розмір акумуляторної батареї і конструкція підйомної щогли впливають на експлуатаційну вагу й навантаження на вісь
- VDI № 2.5: Розмір акумуляторної батареї і конструкція підйомної щогли впливають на експлуатаційну вагу й навантаження на вісь
- VDI № 4.19: Розмір акумуляторної батареї і довжина вил впливають на загальну довжину l1
- VDI № 4.20: Розмір акумуляторної батареї впливає на довжину разом зі спинкою вил l2
- VDI № 4.28: Розмір акумуляторної батареї впливає на відстань досяжності l4
- VDI № 4.34.1: Розмір акумуляторної батареї впливає на ширину робочих проходів
- VDI № 4.34.2: Розмір акумуляторної батареї впливає на ширину робочих проходів

ТОВ "Юнгхайнріх Ліфт Трак"
вул. Качалова, 5-Г
03126, Київ, Україна
тел. 044 583 1 583
факс 044 583 1 584

info@jungheinrich.ua
www.jungheinrich.ua

Німецькі виробничі потужності в
Нордершtedті, Моосбурзі та
Ландсберзі сертифіковані, так само як
і наш центр оригінальних запчастин
у Кальтенкірхені. ISO 9001
ISO 14001

Підлогові підйомно-транспортні
засоби Jungheinrich відповідають
європейським вимогам безпеки.



 **JUNGHEINRICH**