



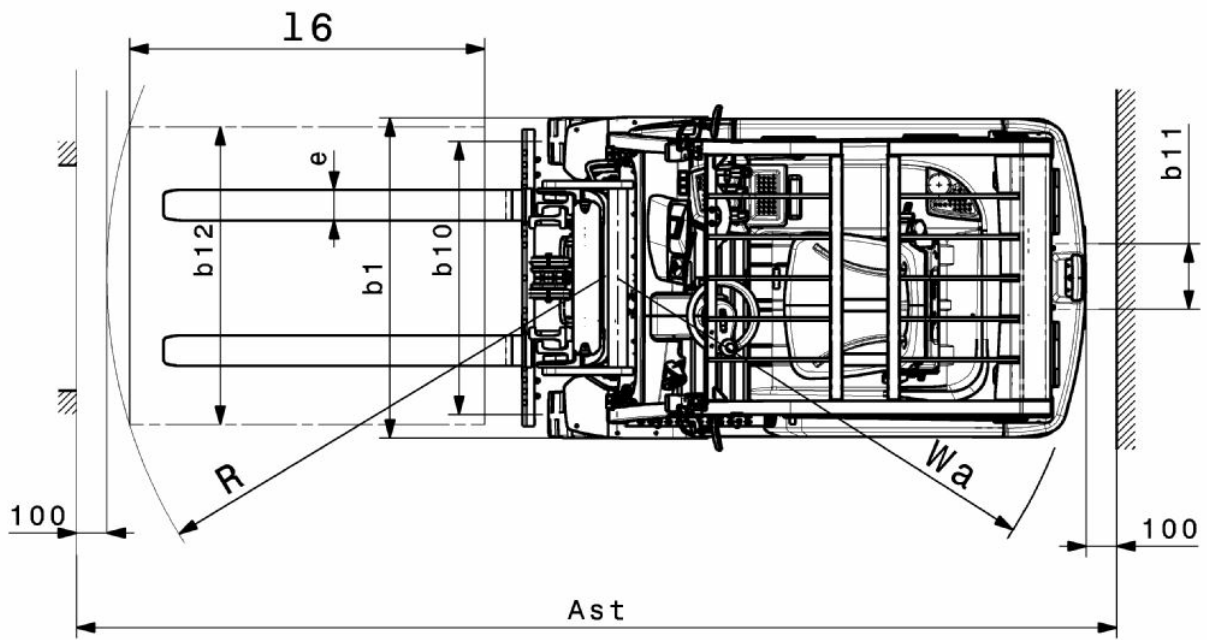
Elektrische driewielvorkheftruck **EFG BB 216k**

Hefhoogte: 3000-6500 mm / Draagvermogen: 1600 kg

EFG BB 216k



EFG BB 216k



EFG BB 216k



EFG BB 216k

EFG BB 216k	Heffing (h3)	Hoogte hefmast ingeschoven (h1)	Vrije heffing (h2)	Hoogte hefmast uitgeschoven (h4)	Neiging mast voorover/achterover
Drievoudige mast met vrije heffing	4500 mm	2005 mm	1360 mm	5055 mm	7 / 5 °
	4800 mm	2105 mm	1460 mm	5355 mm	7 / 5 °
	5000 mm	2180 mm	1530 mm	5555 mm	7 / 5 °
	5500 mm	2355 mm	1710 mm	6055 mm	7 / 5 °
	6000 mm	2555 mm	1910 mm	6555 mm	7 / 5 °
	6500 mm	2805 mm	2160 mm	7055 mm	7 / 5 °
Tweevoudige mast met vrije heffing	3300 mm	2105 mm	1470 mm	3855 mm	7 / 5 °
	3600 mm	2255 mm	1620 mm	4155 mm	7 / 5 °
	4000 mm	2455 mm	1820 mm	4555 mm	7 / 5 °
Tweevoudige Telescopische mast	3000 mm	2000 mm	150 mm	3555 mm	7 / 5 °
	3300 mm	2150 mm	150 mm	3855 mm	7 / 5 °
	3600 mm	2300 mm	150 mm	4155 mm	7 / 5 °
	4000 mm	2500 mm	150 mm	4555 mm	7 / 5 °
	4500 mm	2800 mm	150 mm	5055 mm	7 / 5 °
	5000 mm	3050 mm	150 mm	5555 mm	7 / 5 °

VDI-tabel

Stand: 11/2024

Kenmerken	1.2	Typeaanduiding fabrikant			EFG BB 216k
	1.3	Aandrijving			Elektrisch
	1.4	Bediening			Stoel
	1.5	Draagvermogen/last	Q	kg	1600
	1.6	Lastzwaartepuntafstand	c	mm	500
	1.8	Lastafstand	x	mm	352
	1.9	Wielbasis	y	mm	1357
Gewichten	2.1.1	Eigen gewicht (incl. accu)		kg	3044
	2.2	Aslast met last voor/achter		kg	4102 / 544
	2.3	Aslast onbelast voor/achter		kg	1473 / 1571
Wielen/chassis	3.1	Banden			Superelastisch (SE)
	3.2	Bandenmaat, voor			18 x 7 - 8
	3.3	Bandenmaat, achter			140 / 55 - 9
	3.5	Wielen, aantal voor/achter (x=aangedreven)			2x / 2
	3.6	Spoorbreedte, voor	b10	mm	904
	3.7	Spoorbreedte, achter	b11	mm	211
Afmetingen	4.1	Neiging mast voorover/achterover	a/B	°	7 / 5
	4.2	Hoogte hefmast ingeschoven (h1)	h1	mm	2000
	4.2.1	Totale hoogte	h15	mm	2080
	4.3	Vrije heffing (h2)	h2	mm	150
	4.4	Heffing (h3)	h3	mm	3000
	4.5	Hoogte hefmast uitgeschoven (h4)	h4	mm	3555
	4.7	Hoogte beschermend dak (cabine)	h6	mm	2080
	4.8	Zithoogte / stahoogte	h7	mm	1030
	4.12	Koppelingshoogte	h10	mm	560
	4.12.1	2. Koppelingshoogte		mm	0
	4.19	Totale lengte	l1	mm	2899
	4.20	Lengte inclusief vorkrug	l2	mm	1899
	4.21.1	Totale breedte	b1	mm	1060
	4.22	Vorkafmetingen	s/e/l	mm	40 x 100 x 1000
	4.23	Vorkenbord aansluitklasse			2A
	4.24	Breedte vorkenbord	b3	mm	980
	4.31	Bodemvrijheid met last onder hefmast	m1	mm	97
	4.32	Bodemvrijheid midden wielbasis	m2	mm	88
	4.34.1	Werkbreedte (pallet 1000 x 1200 dwars)	Ast	mm	3224
	4.34.2	Werkbreedte (pallet 800x1200 longitudinaal)	Ast	mm	3348
	4.35	Draaicirkel	Wa	mm	1545
4.36	Kleinste draaipuntafstand	b13	mm	0	
Prestaties	5.1	Rijsnelheid met/zonder belasting		km/u	15 / 15
	5.2	Hefsnelheid met/zonder belasting		m/s	0,43 / 0,53
	5.3	Daalsnelheid met/zonder belasting		m/s	0,51 / 0,55
	5.5	Trekkkracht met belasting		N	1300
	5.6	Max. trekkkracht met/zonder belasting		N	9000 / 9400
	5.7	Hellingsgraad met/zonder belasting		%	6,5 / 14
	5.8	Max. hellingsgraad met/zonder belasting		%	13,5 / 16
	5.9	Acceleratietijd met/zonder belasting (op 10 m)		s	5,5 / 5
	5.10	Rem			mechanisch/hydraulisch

E-motor/elektronica	6.1	Tractiemotor, vermogen S2 60 min	kW	3,7
	6.1.1	2. Rijmotor, vermogen S2 60 min	kW	3,7
	6.2	Hefmotor, vermogen op S3 (ED) 15%	kW	10
	6.3	Accu volgens DIN 43531/35/36		DIN 43531 A
	6.4	Accuspanning/nominaal vermogen	V / Ah	48 / 500
	6.5	Accugewicht	kg	708
	6.6.1	Energieverbruik volgens EN-cyclus	kWh/u	4,25
	6.6.2	CO2-equivalent volgens EN16796	kg/h	2,3
	6.7	Verwerkingscapaciteit	t/h	113
	6.8.1	Energieverbruik bij max. verwerkingscapaciteit	kWh/u	5,13
Overig	8.1	Type rijregeling		Impuls/AC
	10.1	Werkdruk voor aanbouwapparaat	bar	230
	10.2	Oliestroom voor aanbouwapparatuur	l/min	24
	10.7	Schalldruckpegel nach EN12053	dB (A)	75
	10.8	Trekhaak, type / type DIN		Losse insteekbout
- Dit typeblad conform VDI-richtlijn 2198 vermeldt alleen de technische waarden van het standaardapparaat. Afwijkende banden, andere hefmasten, extra inrichtingen etc. kunnen resulteren in andere waarden.				

Jungheinrich NV
Researchpark Haasrode 1105
Esperantolaan 1
3001 Leuven (Heverlee)
Tel. 016 39 87 11

info@Jungheinrich.be
www.Jungheinrich.be

De Duitse productie-eenheden in
Norderstedt, Moosburg en Landsberg en
het onderdelencentrum in Kaltenkirchen
zijn gecertificeerd. ISO 9001
ISO 14001

Jungheinrich intern transport materieel
voldoet aan de Europese
veiligheidsvoorschriften.



 **JUNGHEINRICH**