

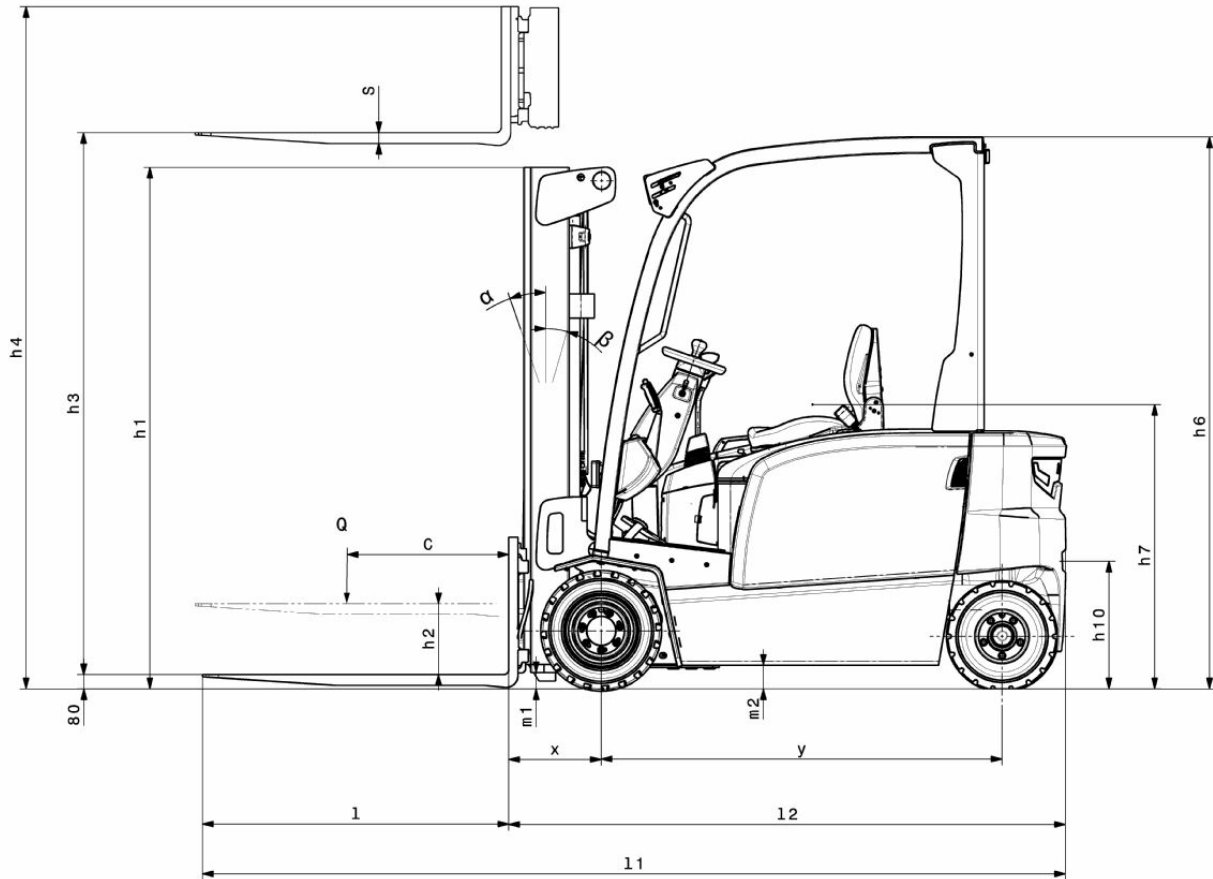


# Elektrický čtyřkolový vysokozdvížený vozík

## **EFG BC 316-330**

Výška zdvihu: 3000-6500 mm / Nosnost: 1600-3000 kg

# EFG BC 316-330



# EFG BC 316-330



# EFG BC 316-330



# EFG BC 316-330



# EFG BC 316-330



**EFG BC 316-330**

<b>EFG BC 316</b>	<b>Zdvih (h3)</b>	<b>Výška zdvihového zařízení v zasunutém stavu (h1)</b>	<b>Volný zdvih (h2)</b>	<b>Výška zdvihového zařízení ve vysunutém stavu (h4)</b>	<b>Naklápění zdvihového zařízení dopředu/ dozadu</b>
Dvojité zdvihové zařízení ZT	<b>3000 mm</b>	<b>2000 mm</b>	<b>150 mm</b>	<b>3555 mm</b>	<b>7 / 5 °</b>
	3300 mm	2150 mm	150 mm	3855 mm	7 / 5 °
	3600 mm	2300 mm	150 mm	4155 mm	7 / 5 °
	4000 mm	2500 mm	150 mm	4555 mm	7 / 5 °
	4500 mm	2800 mm	150 mm	5055 mm	7 / 5 °
	5000 mm	3050 mm	150 mm	5555 mm	7 / 5 °
Dvojité zdvihové zařízení ZZ	<b>3300 mm</b>	<b>2105 mm</b>	<b>1470 mm</b>	<b>3855 mm</b>	<b>7 / 5 °</b>
	3600 mm	2255 mm	1620 mm	4155 mm	7 / 5 °
	4000 mm	2455 mm	1820 mm	4555 mm	7 / 5 °
Trojité zdvihové zařízení DZ	<b>4500 mm</b>	<b>2005 mm</b>	<b>1360 mm</b>	<b>5055 mm</b>	<b>7 / 5 °</b>
	4800 mm	2105 mm	1460 mm	5355 mm	7 / 5 °
	5000 mm	2180 mm	1530 mm	5555 mm	7 / 5 °
	5500 mm	2355 mm	1710 mm	6055 mm	7 / 5 °
	6000 mm	2555 mm	1910 mm	6555 mm	7 / 5 °
	6500 mm	2805 mm	2160 mm	7055 mm	7 / 5 °
<b>EFG BC 320</b>	<b>Zdvih (h3)</b>	<b>Výška zdvihového zařízení v zasunutém stavu (h1)</b>	<b>Volný zdvih (h2)</b>	<b>Výška zdvihového zařízení ve vysunutém stavu (h4)</b>	<b>Naklápění zdvihového zařízení dopředu/ dozadu</b>
Dvojité zdvihové zařízení ZT	<b>3000 mm</b>	<b>2000 mm</b>	<b>150 mm</b>	<b>3605 mm</b>	<b>7 / 5 °</b>
	3300 mm	2150 mm	150 mm	3905 mm	7 / 5 °
	3600 mm	2300 mm	150 mm	4205 mm	7 / 5 °
	4000 mm	2500 mm	150 mm	4605 mm	7 / 5 °
	4500 mm	2800 mm	150 mm	5105 mm	7 / 5 °
	5000 mm	3050 mm	150 mm	5605 mm	7 / 5 °
Dvojité zdvihové zařízení ZZ	<b>3300 mm</b>	<b>2105 mm</b>	<b>1470 mm</b>	<b>3935 mm</b>	<b>7 / 5 °</b>
	3600 mm	2255 mm	1620 mm	4235 mm	7 / 5 °
	4000 mm	2455 mm	1820 mm	4635 mm	7 / 5 °
Trojité zdvihové zařízení DZ	<b>4500 mm</b>	<b>2005 mm</b>	<b>1360 mm</b>	<b>5135 mm</b>	<b>7 / 5 °</b>
	4800 mm	2105 mm	1460 mm	5435 mm	7 / 5 °
	5000 mm	2180 mm	1530 mm	5635 mm	7 / 5 °
	5500 mm	2355 mm	1710 mm	6135 mm	7 / 5 °
	6000 mm	2555 mm	1910 mm	6635 mm	7 / 5 °
	6500 mm	2805 mm	2160 mm	7135 mm	7 / 5 °
<b>EFG BC 325k, EFG BC 325</b>	<b>Zdvih (h3)</b>	<b>Výška zdvihového zařízení v zasunutém stavu (h1)</b>	<b>Volný zdvih (h2)</b>	<b>Výška zdvihového zařízení ve vysunutém stavu (h4)</b>	<b>Naklápění zdvihového zařízení dopředu/ dozadu</b>
Dvojité zdvihové zařízení ZT	<b>3100 mm</b>	<b>2200 mm</b>	<b>150 mm</b>	<b>3700 mm</b>	<b>7 / 5 °</b>
	3300 mm	2300 mm	150 mm	3900 mm	7 / 5 °
	3500 mm	2400 mm	150 mm	4100 mm	7 / 5 °
	3700 mm	2500 mm	150 mm	4300 mm	7 / 5 °
	4000 mm	2650 mm	150 mm	4600 mm	7 / 5 °
	4500 mm	2950 mm	150 mm	5100 mm	7 / 5 °
Dvojité zdvihové zařízení ZZ	<b>3100 mm</b>	<b>2160 mm</b>	<b>1600 mm</b>	<b>3700 mm</b>	<b>7 / 5 °</b>
	3300 mm	2260 mm	1700 mm	3900 mm	7 / 5 °
	3500 mm	2360 mm	1800 mm	4100 mm	7 / 5 °
	4000 mm	2610 mm	2060 mm	4600 mm	7 / 5 °
Trojité zdvihové zařízení DZ	<b>4400 mm</b>	<b>2060 mm</b>	<b>1500 mm</b>	<b>5000 mm</b>	<b>7 / 5 °</b>



	4700 mm	2160 mm	1600 mm	5300 mm	7 / 5 °
	5000 mm	2260 mm	1700 mm	5600 mm	7 / 5 °
<b>EFG BC 330</b>	<b>Zdvih (h3)</b>	<b>Výška zdvihového zařízení v zasunutém stavu (h1)</b>	<b>Volný zdvih (h2)</b>	<b>Výška zdvihového zařízení ve vysunutém stavu (h4)</b>	<b>Naklápění zdvihového zařízení dopředu/dozadu</b>
Dvojité zdvihové zařízení ZT	<b>3100 mm</b>	<b>2200 mm</b>	<b>150 mm</b>	<b>3850 mm</b>	<b>7 / 5 °</b>
	3300 mm	2300 mm	150 mm	4050 mm	7 / 5 °
	3500 mm	2400 mm	150 mm	4250 mm	7 / 5 °
	3700 mm	2500 mm	150 mm	4450 mm	7 / 5 °
	4000 mm	2650 mm	150 mm	4750 mm	7 / 5 °
	4500 mm	2950 mm	150 mm	5250 mm	7 / 5 °
Dvojité zdvihové zařízení ZZ	<b>3100 mm</b>	<b>2160 mm</b>	<b>1440 mm</b>	<b>3850 mm</b>	<b>7 / 5 °</b>
	3300 mm	2260 mm	1540 mm	4050 mm	7 / 5 °
	3500 mm	2360 mm	1640 mm	4250 mm	7 / 5 °
	4000 mm	2610 mm	1900 mm	4750 mm	7 / 5 °
Trojité zdvihové zařízení DZ	<b>4400 mm</b>	<b>2060 mm</b>	<b>1340 mm</b>	<b>5150 mm</b>	<b>7 / 5 °</b>
	4700 mm	2160 mm	1440 mm	5450 mm	7 / 5 °
	5000 mm	2260 mm	1540 mm	5750 mm	7 / 5 °

# Tabulka VDI

Stav: 11/2024

Značky	1.2	Označení typu od výrobce		EFG BC 316	EFG BC 320	EFG BC 325k	EFG BC 325	EFG BC 330	
	1.3	Pohon		elektrický					
	1.4	Ovládání		Sedačka					
	1.5	Nosnost/náklad	Q kg	1600	2000	2500		3000	
	1.6	Těžiště břemena	c mm	500					
	1.8	Odstup břemene	x mm	352		467		472	
	1.9	Rozvor kol	y mm	1506		1453	1561	1700	
Hmotnosti	2.1.1	Vlastní hmotnost (vč. baterie)	kg	3230	3317	4351	4454	4742	
	2.2	Zatížení na přední/zadní nápravu s nákladem	kg	4012 / 818	4738 / 579	6166 / 685	6259 / 695	6968 / 774	
	2.3	Zatížení na přední/zadní nápravu bez nákladu	kg	1514 / 1716	1606 / 1711	1833 / 2518	1960 / 2494	2225 / 2517	
Kola/podvozek	3.1	Pneumatiky		Super elastické (SE)					
	3.2	Velikost pneumatik, přední		18 x 7 - 8	200 / 50 - 10	18 x 9 - 12		TANDEM, 18 x 5 & 6 - 12(1/8)	
	3.3	Velikost kol, zadní		16 x 6 - 8		16 x 6 -10 (1/2)		16 x 7 -10 (1/2)	
	3.5	Kola, počet vpředu/vzadu (x = hnaná)		2x / 2					
	3.6	Rozchod kol, vpředu	b10 mm	904	924	938		1013	
	3.7	rozchod kol, vzadu	b11 mm	870		864		995	
	Základní rozměry	4.1	Naklápění zdvihového zařízení dopředu/dozadu	a/β °	7 / 5				
4.2		Výška zdvihového zařízení v zasunutém stavu (h1)	h1 mm	2000		2200			
4.2.1		Celková výška	h15 mm	2080		2200			
4.3		Volný zdvih (h2)	h2 mm	150					
4.4		Zdvih (h3)	h3 mm	3000		3100			
4.5		Výška zdvihového zařízení ve vysunutém stavu (h4)	h4 mm	3555	3605	3700		3850	
4.7		Výška ochranné střechy (kabina)	h6 mm	2080					
4.8		Výška sedačky/plošiny řidiče	h7 mm	1030					
4.12		výška tažného zařízení	h10 mm	475					
4.19		Celková délka	l1 mm	3096		3213	3321	3469	
4.20		Délka včetně zadního čela vidlí	l2 mm	2096		2213	2321	2469	
4.21.1		Celková šířka	b1 mm	1060	1120	1170		1313	
4.22		Rozměry vidlic	s/ e/l mm	40 x 100 x 1000					45 x 125 x 1000
4.23		Třída připojení nosiče vidlí		2A					3A
4.24		Šířka nosiče vidlí	b3 mm	980		1120			
4.31		Světlá výška vozíku s nákladem pod zdvihovým zařízením	m1 mm	97					
4.32		Světlá výška měřená uprostřed mezi nápravami	m2 mm	88					
4.34.1		Šířka pracovní uličky (palety 1000 x 1200 uložené napříč)	Ast mm	3513		3648	3767	3942	
4.34.2		Šířka pracovní uličky (palety 800x1200 uložené podélně)	Ast mm	3712		3847	3967	4142	
4.35		Poloměr otáčení	Wa mm	1960		1980	2100	2270	
4.36	Nejmenší vzdálenost ve středu otáčení.	b13 mm	562		542	600	667		
Výkonová data	5.1	Rychlost pojezdu s nákladem/bez nákladu	km/h	15 / 15		17 / 18			
	5.2	Rychlost zdvihu s nákladem/bez nákladu	m/s	0,43 / 0,53	0,34 / 0,44	0,4 / 0,5		0,3 / 0,32	
	5.3	Rychlost spouštění s nákladem/bez nákladu	m/s	0,51 / 0,55					

	5.5	Tažná síla s nákladem	N	1300	1600	2400	2300
	5.6	Max. tažná síla s nákladem/bez nákladu	N	9000 / 9400	9200 / 10500	14000 / 8700	13800 / 14600
	5.7	Stoupavost s nákladem/bez nákladu	%	6,5 / 14	5 / 11	9 / 13	8 / 12
	5.8	Max. stoupavost s nákladem/bez nákladu	%	13,5 / 16	11 / 15	16 / 22	15 / 22
	5.9	Doba zrychlení s nákladem/bez nákladu	s	5,5 / 5	6 / 5,2	5,6 / 5	5,7 / 5,2
	5.10	Provozní brzda		mechanický/hydraulický			
Elektromotor/elektronika	6.1	Motor pojezdu, výkon S2 60 min	kW	3,7		4,6	
	6.1.1	2. Motor pojezdu, výkon S2 60 min	kW	3,7		4,6	
	6.2	Zdvihový motor, výkon při S3	kW	10		15,5	
	6.3	Baterie podle DIN 43531/35/36		DIN 43531 A			
	6.4	Napětí baterie/jmenovitá kapacita	V / Ah	48 / 625		48 / 750	
	6.5	Hmotnost baterie	kg	856		1013	
	6.6.1	Spotřeba energie podle EN cyklu	kWh/h	4,25	4,8	5,77	6,88
	6.6.2	Ekvivalent CO2 podle EN16796	kg/h	2,3	2,6	3,1	3,7
	6.7	Výkon při překládce	t/h	113	136	172	196
	6.8.1	Spotřeba energie při max. výkonu při překládce	kWh/h	5,13	5,88	8,84	7,71
Ostatní	8.1	Druh přenosu krouticího momentu na hnací nápravu		pulzní/AC			
	10.1	Pracovní tlak pro přídavné zařízení	bar	230			
	10.2	Množství oleje pro přídavná zařízení	l/min	24	41		
	10.7	Schalldruckpegel nach EN12053	dB (A)	74	78		
	10.8	Tažné zařízení, Druh/Typ DIN		Čepy			

- V tomto typovém listu podle směrnice VDI 2198 jsou uvedeny jen technické hodnoty standardního vozíku. Odlišné pláště, jiná zdvihová zařízení, přídavná zařízení apod. mohou vykazovat jiné hodnoty

**Jungheinrich (ČR) s.r.o.**  
Modletice 101  
251 01 Říčany  
Telefon +420 313 333 111, 333  
Fax +420 313 333 777

[info@jungheinrich.cz](mailto:info@jungheinrich.cz)  
[www.jungheinrich.cz](http://www.jungheinrich.cz)

Výrobní závody v německých městech  
Norderstedt, Moosburg a Landsberg jsou  
stejně jako centrum originálních  
náhradních dílů v Kaltenkirchen  
certifikovány.

ISO 9001  
ISO 14001

Vozíky Jungheinrich splňují evropské  
bezpečnostní požadavky.



 **JUNGHEINRICH**