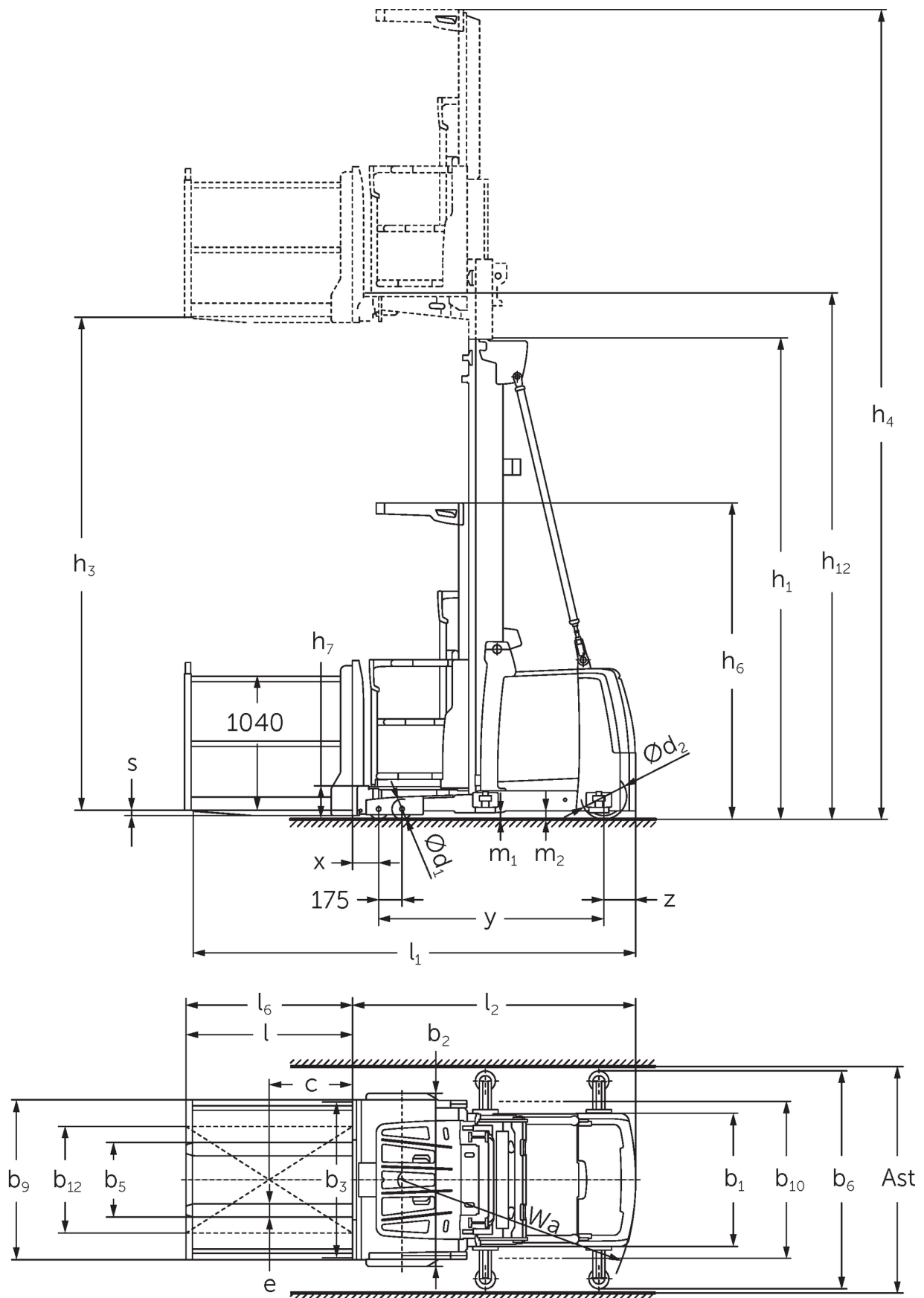




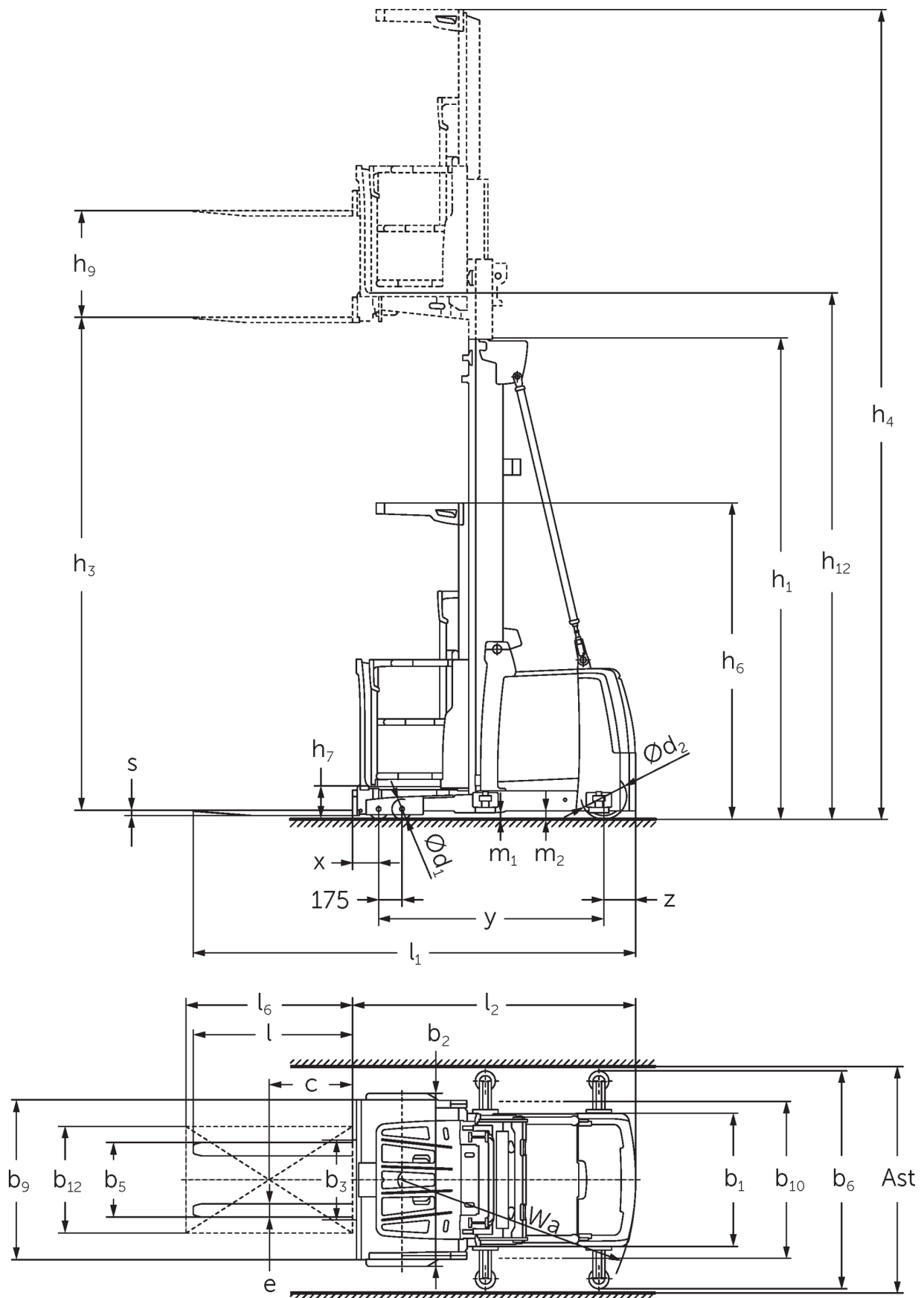
vertikální vychystávací vozík **EKS 310s**

Výška zdvihu: 4250-7000 mm / Nosnost: 1000 kg

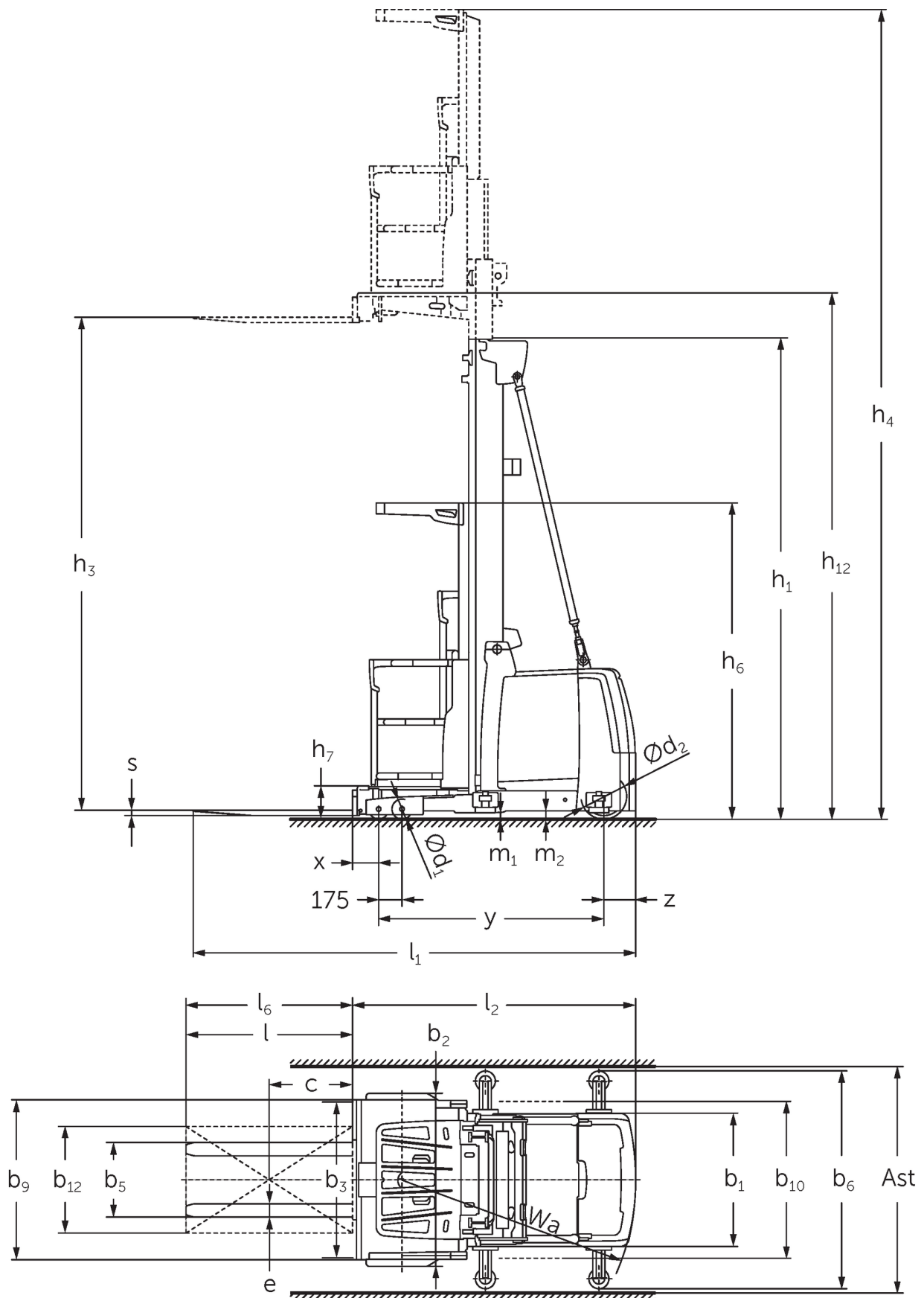
EKS 310s



EKS 310s



EKS 310s



EKS 310s

EKS 310s Z_I, EKS 310s Z_SF, EKS 310s L_I, EKS 310s L_SF, EKS 310s O_I, EKS 310s O_SF	Zdvih (h3)	Výška zdvihového zařízení v zasunutém stavu (h1)	Volný zdvih (h2)	Výška zdvihového zařízení ve vysunutém stavu (h4)
Dvojité zdvihové zařízení ZT	2800 mm	2325 mm		5170 mm
	3500 mm	2550 mm		5870 mm
	4250 mm	2950 mm		6620 mm
	5000 mm	3330 mm		7370 mm
	5500 mm	3600 mm		7870 mm
	6000 mm	3850 mm		8370 mm
Trojité zdvihové zařízení DT	4750 mm	2370 mm		7120 mm
	5500 mm	2610 mm		7870 mm
	6000 mm	2780 mm		8370 mm
	6500 mm	2940 mm		8870 mm
	7000 mm	3110 mm		9370 mm
Trojité zdvihové zařízení DZ	4750 mm	2370 mm		7120 mm
	5500 mm	2610 mm	240 mm	7870 mm
	6000 mm	2780 mm	410 mm	8370 mm
	6500 mm	2940 mm	570 mm	8870 mm
	7000 mm	3110 mm	740 mm	9370 mm

Tabulka VDI

Stav: 11/2024

				EKS 310s Z_I	EKS 310s Z_SF	EKS 310s L_I	EKS 310s
Značky	1.2	Označení typu od výrobce					
	1.3	Pohon		elektrický			
	1.4	Ovládání		vychystávací vozík			
	1.5	Nosnost/náklad	Q kg	1000			
	1.6	Těžiště břemena	c mm	400			
	1.8	Odstup břemene	x mm	155			
	1.9	Rozvor kol	y mm	1520			
Hmotnosti	2.1.1	Vlastní hmotnost (vč. baterie)	kg	2600			2550
	2.2	Zatížení na přední/zadní nápravu s nákladem	kg	2740 / 860		2770 / 830	2695 / 855
	2.3	Zatížení na přední/zadní nápravu bez nákladu	kg	1240 / 1360		1270 / 1330	1195 / 1355
Kola/podvozek	3.1	Pneumatiky		Polyuretan (PU)			
	3.2	Velikost pneumatik, přední		Ø 150 x 100			
	3.3	Velikost kol, zadní		Ø 250 x 80			
	3.5	Kola, počet vpředu/vzadu (x = hnaná)		4 / 1 x			
Základní rozměry	4.2	Výška zdvihového zařízení v zasunutém stavu (h1)	h1 mm	2950			
	4.4	Zdvih (h3)	h3 mm	4250			
	4.5	Výška zdvihového zařízení ve vysunutém stavu (h4)	h4 mm	6620			
	4.7	Výška ochranné střechy (kabina)	h6 mm	2370			
	4.8.1	Výška místa ke stání řidiče	h7 mm	245			
	4.14	Výška zvednuté pracovní plošiny	h12 mm	4495			
	4.15	Výška ve spuštěném stavu	h13 mm	60			
	4.19	Celková délka	l1 mm	3095	3140	3085	
	4.20	Délka včetně zadního čela vidlí	l2 mm	1895	1885		
	4.21.1	Celková šířka	b1 mm	900			
	4.22	Rozměry vidlic	s/ e/l mm	40 x 100 x 1200	50 x 100 x 1250	50 x 100 x 1200	
	4.25	Rozměr přes vidle	b5 mm	560			
	4.31	Světlá výška vozíku s nákladem pod zdvihovým zařízením	m1 mm	50			
4.35	Poloměr otáčení	Wa mm	1643				
Výkonová data	5.1	Rychlost pojezdu s nákladem/bez nákladu	km/h	11 / 11			
	5.2	Rychlost zdvihu s nákladem/bez nákladu	m/s	0,5 / 0,5			
	5.3	Rychlost spouštění s nákladem/bez nákladu	m/s	0,5 / 0,4			
	5.10	Provozní brzda		regenerační			
	5.11	Parkovací brzda		elektrická pružinová brzda			
Elektromotor/ elektronika	6.1	Motor pojezdu, výkon S2 60 min	kW	3			
	6.2	Zdvihový motor, výkon při S3	kW	12			
	6.4	Napětí baterie/jmenovitá kapacita	V / Ah	48 / 465			
	6.5	Hmotnost baterie	kg	740			
Ostatní	8.1	Druh přenosu kroutícího momentu na hnací nápravu		AC synchronní reluktanční			
	10.5	Provedení řízení		elektrické			
	10.7	Schalldruckpegel nach EN12053	dB (A)	59			

- V tomto typovém listu podle směrnice VDI 2198 jsou uvedeny jen technické hodnoty standardního vozíku. Odlišné pláště, jiná zdvihová zařízení, přídatná zařízení apod. mohou vykazovat jiné hodnoty

Jungheinrich (ČR) s.r.o.
Modletice 101
251 01 Říčany
Telefon +420 313 333 111, 333
Fax +420 313 333 777

info@jungheinrich.cz
www.jungheinrich.cz

Výrobní závody v německých městech
Norderstedt, Moosburg a Landsberg jsou
stejně jako centrum originálních
náhradních dílů v Kaltenkirchen
certifikovány.

ISO 9001
ISO 14001

Vozíky Jungheinrich splňují evropské
bezpečnostní požadavky.



 **JUNGHEINRICH**