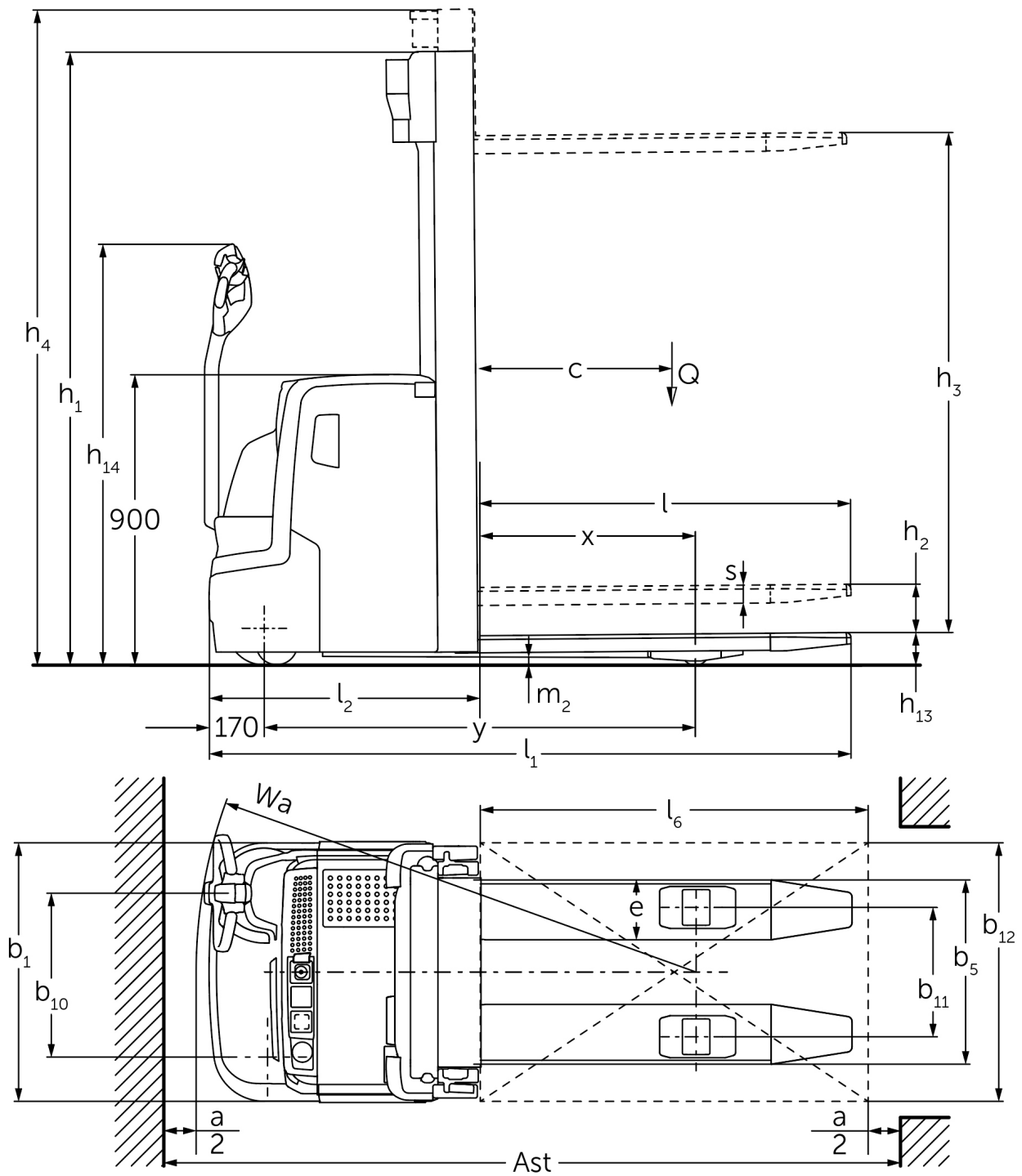




Stacker πεζού χειριστή **EJC 212-230**

ύψος ανύψωσης: 2500-6000 mm / Φέρουσα ικανότητα: 1200-3000 kg

EJC 212-230



EJC 212-230

EJC 212	Ανύψωση (h3)	Ύψος συνεπτυγμένου ιστού (h1)	Ελεύθερη ανύψωση (h2)	Ύψος ιστού σε έκταση (h4)
Διπλός ιστός ZT	2500 mm	1750 mm	100 mm	2975 mm
	2700 mm	1850 mm	100 mm	3175 mm
	2900 mm	1950 mm	100 mm	3375 mm
	3200 mm	2100 mm	100 mm	3675 mm
	3600 mm	2300 mm	100 mm	4075 mm
	4100 mm	2550 mm	100 mm	4575 mm
	4300 mm	2650 mm	100 mm	4775 mm
Διπλός ιστός ZZ	2500 mm	1700 mm	1225 mm	2975 mm
	2900 mm	1900 mm	1425 mm	3375 mm
	3200 mm	2050 mm	1575 mm	3675 mm
	3600 mm	2250 mm	1775 mm	4075 mm
	4100 mm	2500 mm	2025 mm	4575 mm
	4300 mm	2600 mm	2125 mm	4775 mm
Τριπλός ιστός DZ	4090 mm	1845 mm	1338 mm	4597 mm
	4300 mm	1915 mm	1408 mm	4807 mm
	4700 mm	2050 mm	1543 mm	5207 mm
EJC 214	Ανύψωση (h3)	Ύψος συνεπτυγμένου ιστού (h1)	Ελεύθερη ανύψωση (h2)	Ύψος ιστού σε έκταση (h4)
Διπλός ιστός ZT	2500 mm	1750 mm	100 mm	2975 mm
	2700 mm	1850 mm	100 mm	3175 mm
	2900 mm	1950 mm	100 mm	3375 mm
	3200 mm	2100 mm	100 mm	3675 mm
	3600 mm	2300 mm	100 mm	4075 mm
	4100 mm	2550 mm	100 mm	4575 mm
	4300 mm	2650 mm	100 mm	4775 mm
	4500 mm	2750 mm	100 mm	4975 mm
Διπλός ιστός ZZ	2500 mm	1700 mm	1225 mm	2975 mm
	2900 mm	1900 mm	1425 mm	3375 mm
	3200 mm	2050 mm	1575 mm	3675 mm
	3600 mm	2250 mm	1775 mm	4075 mm
	4100 mm	2500 mm	2025 mm	4575 mm
	4300 mm	2600 mm	2125 mm	4775 mm
Τριπλός ιστός DZ	4090 mm	1830 mm	1341 mm	4579 mm
	4300 mm	1900 mm	1411 mm	4789 mm
	4690 mm	2030 mm	1541 mm	5179 mm
	5350 mm	2250 mm	1761 mm	5839 mm
EJC 214, EJC 216	Ανύψωση (h3)	Ύψος συνεπτυγμένου ιστού (h1)	Ελεύθερη ανύψωση (h2)	Ύψος ιστού σε έκταση (h4)
Τριπλός ιστός DZ	6000 mm	2500 mm	1968 mm	6532 mm
EJC 216	Ανύψωση (h3)	Ύψος συνεπτυγμένου ιστού (h1)	Ελεύθερη ανύψωση (h2)	Ύψος ιστού σε έκταση (h4)
Διπλός ιστός ZT	2400 mm	1750 mm	100 mm	2925 mm
	2600 mm	1850 mm	100 mm	3125 mm
	2800 mm	1950 mm	100 mm	3325 mm
	3100 mm	2100 mm	100 mm	3625 mm
	3500 mm	2300 mm	100 mm	4025 mm

	3800 mm	2450 mm	100 mm	4325 mm
	4000 mm	2550 mm	100 mm	4525 mm
	4200 mm	2650 mm	100 mm	4725 mm
	4400 mm	2750 mm	100 mm	4925 mm
Διπλός ιστός ZZ	2400 mm	1700 mm	1175 mm	2925 mm
	2800 mm	1900 mm	1375 mm	3325 mm
	3100 mm	2050 mm	1525 mm	3625 mm
	3500 mm	2250 mm	1725 mm	4025 mm
	4000 mm	2500 mm	1975 mm	4525 mm
	4200 mm	2600 mm	2075 mm	4725 mm
Τριπλός ιστός DZ	3990 mm	1830 mm	1298 mm	4522 mm
	4200 mm	1900 mm	1368 mm	4732 mm
	4590 mm	2030 mm	1498 mm	5122 mm
	5250 mm	2250 mm	1718 mm	5782 mm
EJC 220	Ανύψωση (h3)	Ύψος συνεπτυγμένου ιστού (h1)	Ελεύθερη ανύψωση (h2)	Ύψος ιστού σε έκταση (h4)
Διπλός ιστός ZT	2540 mm	1950 mm	100 mm	3195 mm
	2840 mm	2100 mm	100 mm	3495 mm
	3540 mm	2450 mm	100 mm	4195 mm
Διπλός ιστός ZZ	2540 mm	1900 mm	1245 mm	3195 mm
	2840 mm	2050 mm	1395 mm	3495 mm
	3540 mm	2400 mm	1745 mm	4195 mm
Τριπλός ιστός DZ	3750 mm	1900 mm	1218 mm	4432 mm
	4200 mm	2050 mm	1368 mm	4882 mm
	4800 mm	2250 mm	1568 mm	5482 mm
EJC 230	Ανύψωση (h3)	Ύψος συνεπτυγμένου ιστού (h1)	Ελεύθερη ανύψωση (h2)	Ύψος ιστού σε έκταση (h4)
Διπλός ιστός ZT	2800 mm	2075 mm	100 mm	3558 mm
Τριπλός ιστός DZ	4250 mm	2075 mm	1320 mm	5006 mm
	4700 mm	2225 mm	1470 mm	5456 mm

πίνακας VDI

Έκδοση: 11/2024

σημιάδι	1.2	Σήμα τύπου του κατασκευαστή		EJC 212	EJC 214	EJC 216	EJC 220	EJC 230	
	1.3	Μηχανισμός κίνησης		Ηλεκτρο-					
	1.4	Χειρισμός		με πεζό χειριστή					
	1.5	φέρουσα ικανότητα / φορτίο	Q kg	1200	1400	1600	2000	3000	
	1.6	Απόσταση κέντρου βάρους φορτίου	c mm	600					
	1.8	Απόσταση φορτίου	x mm	689	668			635	
	1.9	Μεταξόνιο	y mm	1196	1264		1336	1470	
βάρη	2.1.1	Ίδιο βάρος (με μπαταρία)	kg	880	1039	1044	1207	1952	
	2.2	Φορτίο άξονα με φορτίο μπροστά/πίσω	kg	660 / 1420	794 / 1645	814 / 1830	878 / 2329	1409 / 3523	
	2.3	Φορτίο άξονα χωρίς φορτίο μπροστά/πίσω	kg	590 / 290	721 / 318	724 / 320	805 / 402	1259 / 693	
Τροχού/Πλάισιο	3.1	Ελαστικά		Πολυουρεθάνη (PU)					
	3.2	Μέγεθος ελαστικών, μπροστά		Ø 230 x 70					
	3.3	Μέγεθος ελαστικών, πίσω		Ø 85 x 110		Ø 85 x 85	Ø 85 x 110		
	3.4	Πρόσθετοι τροχοί		Ø 140 x 54					
	3.5	Τροχοί, αριθμός μπροστά / πίσω (x = καθοδηγούμενοι)		1x + 1 / 2		1x + 1 / 4			
	3.6	Μετατρόχιο, μπροστά	b10 mm	507					
	3.7	Μετατρόχιο, πίσω	b11 mm	400			370		
Βασικές διαστάσεις	4.2	Ύψος συνεπτυγμένου ιστού (h1)	h1 mm	1950		2100	2075		
	4.3	Ελεύθερη ανύψωση (h2)	h2 mm	100					
	4.4	Ανύψωση (h3)	h3 mm	2900	2800	2840	2800		
	4.5	Ύψος ιστού σε έκταση (h4)	h4 mm	3375	3325	3495	3558		
	4.9	Ύψος λαβής βραχίονα χειρισμού στη θέση οδήγησης ελάχ./μέγ.	h14 mm	850 / 1305					
	4.15	Ύψος σε κατεβασμένη θέση	h13 mm	90			95		
	4.19	Συνολικό μήκος	l1 mm	1827	1916		1988	2129	
	4.20	Μήκος, συμπεριλαμβανομένου του πίσω μέρους περόνης	l2 mm	677	766		838	979	
	4.21.1	Συνολικό πλάτος	b1 mm	800					
	4.22	διαστάσεις διχαλών περόνης	s/ e/l mm	56 x 185 x 1150				85 x 210 x 1150	
	4.23	κατηγορία σύνδεσης φορείου περονών		2A		2B			
	4.25	Εξωτερική απόσταση περονών	b5 mm	570			580		
	4.32	Απόσταση από το έδαφος έως το κέντρο του μεταξόνιου	m2 mm	28	25	18	20		
	4.34.1	Πλάτος εργασίας (παλέτα 1000 x 1200 σταυρωτά)	Ast mm	2068	2178		2250	-	
4.34.2	Πλάτος εργασίας (παλέτα 800x1200 κατά μήκος)	Ast mm	2118	2228		2300	2532		
4.35	Ακτίνα στροφής	Wa mm	1407	1496		1568	1720		
Δεδομένα ισχύος	5.1	Ταχύτητα οδήγησης με/χωρίς φορτίο	km/h	6 / 6				5,5 / 5,5	
	5.2	Ταχύτητα ανύψωσης με/χωρίς φορτίο	m/s	0,2 / 0,4	0,16 / 0,3	0,15 / 0,3	0,11 / 0,34	0,07 / 0,15	
	5.3	Ταχύτητα κατεβάσματος με/χωρίς φορτίο	m/s	0,45 / 0,35		0,5 / 0,35	0,25 / 0,25		
	5.8	Μέγ. ικανότητα αναρρίχησης με/χωρίς φορτίο	%	8 / 16		7 / 16	5 / 16	2 / 14	
Ηλεκτρικό μοτέρ / Ηλεκτρονικά	6.1	Κινητήρας οδήγησης, ισχύς S2 60 min	kW	1	1,6				
	6.2	Κινητήρας ανύψωσης, ισχύς με S3	kW	3					
	6.3	Μπαταρία κατά DIN 43531/35/36		όχι					
	6.4	Τάση μπαταρίας / Ονομαστική χωρητικότητα	V / Ah	24 / 200	24 / 300		24 / 375		
	6.5	Βάρος μπαταρίας	kg	185	243			288	
	6.6	Κατανάλωση ενέργειας βάσει κύκλου VDI	kWh/h	1,05	1,18	1,32	0		
	6.6.1	Κατανάλωση ενέργειας βάσει κύκλου EN	kWh/h	0,77	0,83	0,91	1,08	0,92	

	6.6.2	Ισοδύναμο CO2 σύμφωνα με το EN16796	kg/h	0,4	0,5	0,6	0,5
άλλος	8.1	Είδος ελέγχου οδήγησης		AC			
	10.7	Schalldruckpegel nach EN12053	dB (A)	63			70

- Αυτό το δελτίο τύπου κατά την Οδηγία VDI 2198 αναφέρει μόνο τις τεχνικές τιμές του βασικού μηχανήματος. Οι τιμές μπορεί να διαφέρουν, αν χρησιμοποιούνται άλλα ελαστικά, διαφορετικοί ιστοί, προσαρτώμενες συσκευές κ.λπ.

Οι τιμές στον πίνακα ισχύουν για battery compartment S-VBE (EJC 212), M-VBE (EJC 214/216), L-VBE (EJC 220/230), ιστό ZT 2.800/2.840/2.900 mm.

- Αρ. VDI 1.8 για EJC 212/214/216: Με ιστό DZ: x - 42 mm.
- Αρ. VDI 1.8 για EJC 220: Με battery compartment L-VBE ή L-SBE και ιστό DZ: x - 1 mm, M Li-Ion και ιστό DZ: x - 71 mm.
- Αρ. VDI 1.9 για EJC 212: Με battery compartment M-VBE ή M Li-Ion: y + 68 mm, L-VBE ή L-SBE: y + 140 mm.
- Αρ. VDI 1.9 για EJC 214/216: Με battery compartment M Li-Ion: y + 0 mm, L-VBE ή L-SBE: y + 72 mm.
- Αρ. VDI 1.9 για EJC 220: Με battery compartment L-VBE ή L-SBE και ιστό DZ: y + 70 mm, M Li-Ion: y - 72 mm.
- Αρ. VDI 3.3 για EJC 212/214/216: Διπλός: Ø85 x 85 mm.
- Αρ. VDI 4.19 για EJC 212: Με ιστό DZ: l1 + 42 mm, με battery compartment M-VBE ή M Li-Ion: l1 + 68 mm, L-VBE ή L-SBE: l1 + 140 mm.
- Αρ. VDI 4.19 για EJC 214/216: Με ιστό DZ: l1 + 42 mm, με battery compartment M Li-Ion: l1 + 0 mm, L-VBE ή L-SBE: l1 + 72 mm.
- Αρ. VDI 4.19 για EJC 220: Με ιστό DZ: l1 + 71 mm, με battery compartment M Li-Ion: l1 - 72 mm.
- Αρ. VDI 4.20 για EJC 212: Με ιστό DZ: l2 + 42 mm: Με battery compartment M-VBE ή M Li-Ion: l2 + 68 mm, L-VBE ή L-SBE: l2 + 140 mm.
- Αρ. VDI 4.20 για EJC 214/216: Με ιστό DZ: l2 + 42 mm, με battery compartment M Li-Ion: l2 + 0 mm, L-VBE ή L-SBE: l2 + 72 mm.
- Αρ. VDI 4.20 για EJC 220: Με ιστό DZ: l2 + 71 mm, με battery compartment M Li-Ion: l2 - 72 mm.
- Αρ. VDI 4.34.1 για EJC 212: Διαγώνια σύμφωνα με VDI: Πλάτος διαδρόμου κίνησης + 215 mm, με battery compartment M-VBE ή M Li-Ion: Πλάτος διαδρόμου κίνησης + 68 mm, L-VBE ή L-SBE: Πλάτος διαδρόμου κίνησης + 140 mm, με ιστό DZ: Πλάτος διαδρόμου κίνησης + 42 mm.
- Αρ. VDI 4.34.1 για EJC 214/216: Διαγώνια σύμφωνα με VDI: Πλάτος διαδρόμου κίνησης + 215 mm, με battery compartment M Li-Ion: Πλάτος διαδρόμου κίνησης + 0 mm, L-VBE ή L-SBE: Πλάτος διαδρόμου κίνησης + 72 mm, με ιστό DZ: Πλάτος διαδρόμου κίνησης + 42 mm.
- Αρ. VDI 4.34.1 για EJC 220: Διαγώνια σύμφωνα με VDI: Πλάτος διαδρόμου κίνησης + 215 mm, με ιστό DZ: Πλάτος διαδρόμου κίνησης + 71 mm, με battery compartment M Li-Ion: Πλάτος διαδρόμου κίνησης - 72 mm.
- Αρ. VDI 4.34.1 για EJC 230: Διαγώνια σύμφωνα με VDI: Πλάτος διαδρόμου κίνησης + 221 mm.
- Αρ. VDI 4.34.2 για EJC 212: Διαγώνια σύμφωνα με VDI: Πλάτος διαδρόμου κίνησης + 138 mm, με battery compartment M-VBE ή M Li-Ion: Πλάτος διαδρόμου κίνησης + 68 mm, L-VBE ή L-SBE: Πλάτος διαδρόμου κίνησης + 140 mm, με ιστό DZ: Πλάτος διαδρόμου κίνησης + 42 mm.
- Αρ. VDI 4.34.2 για EJC 214/216: Διαγώνια σύμφωνα με VDI: Πλάτος διαδρόμου κίνησης + 138 mm, με battery compartment M Li-Ion: Πλάτος διαδρόμου κίνησης + 0 mm, L-VBE ή L-SBE: Πλάτος διαδρόμου κίνησης + 72 mm, με ιστό DZ: Πλάτος διαδρόμου κίνησης + 42 mm.
- Αρ. VDI 4.34.2 για EJC 220: Διαγώνια σύμφωνα με VDI: Πλάτος διαδρόμου κίνησης + 138 mm, με ιστό DZ: Πλάτος διαδρόμου κίνησης + 71 mm, με battery compartment M Li-Ion: Πλάτος διαδρόμου κίνησης - 72 mm.
- Αρ. VDI 4.34.2 για EJC 230: Διαγώνια σύμφωνα με VDI: Πλάτος διαδρόμου κίνησης + 240 mm.
- Αρ. VDI 4.35 για EJC 212: Με battery compartment M-VBE ή M Li-Ion: Wa + 68 mm, L-VBE ή L-SBE: Wa + 140 mm.
- Αρ. VDI 4.35 για EJC 214/216: Με battery compartment M Li-Ion: Wa + 0 mm, L-VBE ή L-SBE: Wa + 72 mm.
- Αρ. VDI 4.35 για EJC 220: Με battery compartment L-VBE ή L-SBE και ιστό DZ: Wa + 70 mm.
- Αρ. VDI 5.3: Με ιστό ZZ/DZ: Η ταχύτητα κατεβάσματος σε ελεύθερη ανύψωση είναι χαμηλότερη από τις καθορισμένες τιμές.

Jungheinrich Hellas ΕΠΕ
Φιλιππουπόλεως 10, Θέση Λουτρό
13678 Αχαρνές
Τηλ. 210 2447800
Φαξ 210 2447799

info@jungheinrich.gr
www.jungheinrich.gr

Τα εργοστάσια παραγωγής στο
Norderstedt, Moosburg και Landsberg
είναι πιστοποιημένα όπως αντίστοιχα
και το κέντρο διακίνησης
ανταλλακτικών στο Καλτενκίρχεν

ISO 9001
ISO 14001

CE

**JUNGHEINRICH**