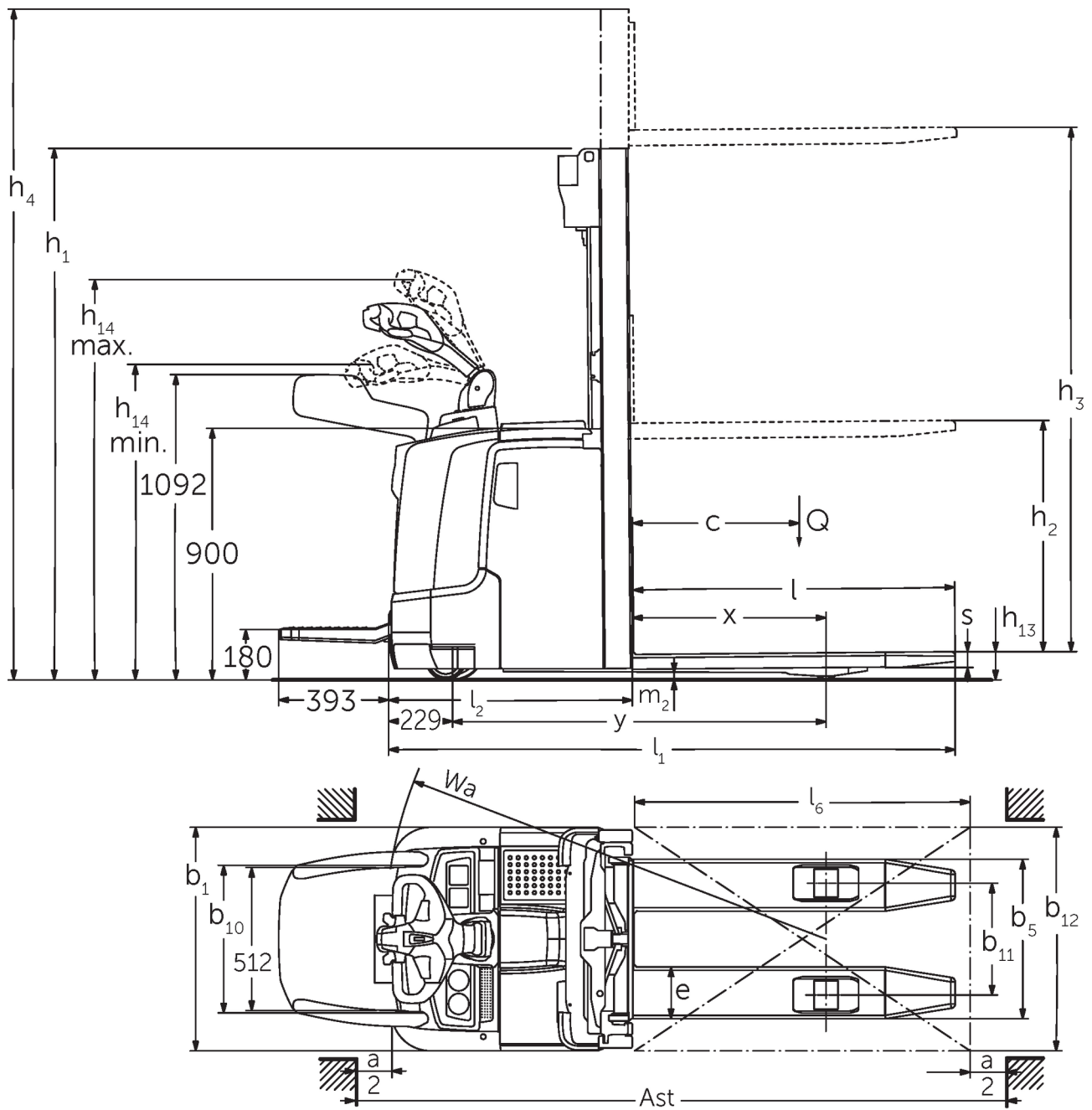




## Stacker πεζού χειριστή **ERC 212-220**

ύψος ανύψωσης: 2400-6000 mm / Φέρουσα ικανότητα: 1200-2000 kg

# ERC 212-220



Σχέδιο διαστάσεων ERC 2

# ERC 212-220

ERC 212	Ανύψωση (h3)	Ύψος συνεπτυγμένου ιστού (h1)	Ελεύθερη ανύψωση (h2)	Ύψος ιστού σε έκταση (h4)
Διπλός ιστός ZT	2500 mm	1750 mm	100 mm	2975 mm
	2700 mm	1850 mm	100 mm	3175 mm
	2900 mm	1950 mm	100 mm	3375 mm
	3200 mm	2100 mm	100 mm	3675 mm
	3600 mm	2300 mm	100 mm	4075 mm
	4100 mm	2550 mm	100 mm	4575 mm
	4300 mm	2650 mm	100 mm	4775 mm
Διπλός ιστός ZZ	2500 mm	1700 mm	1225 mm	2975 mm
	2900 mm	1900 mm	1425 mm	3375 mm
	3200 mm	2050 mm	1575 mm	3675 mm
	3600 mm	2250 mm	1775 mm	4075 mm
	4100 mm	2500 mm	2025 mm	4575 mm
	4300 mm	2600 mm	2125 mm	4775 mm
Τριπλός ιστός DZ	4090 mm	1845 mm	1338 mm	4597 mm
	4300 mm	1915 mm	1408 mm	4807 mm
	4700 mm	2050 mm	1543 mm	5207 mm
ERC 214	Ανύψωση (h3)	Ύψος συνεπτυγμένου ιστού (h1)	Ελεύθερη ανύψωση (h2)	Ύψος ιστού σε έκταση (h4)
Διπλός ιστός ZT	2500 mm	1750 mm	100 mm	2975 mm
	2700 mm	1850 mm	100 mm	3175 mm
	2900 mm	1950 mm	100 mm	3375 mm
	3200 mm	2100 mm	100 mm	3675 mm
	3600 mm	2300 mm	100 mm	4075 mm
	4100 mm	2550 mm	100 mm	4575 mm
	4300 mm	2650 mm	100 mm	4775 mm
	4500 mm	2750 mm	100 mm	4975 mm
Διπλός ιστός ZZ	2500 mm	1700 mm	1225 mm	2975 mm
	2900 mm	1900 mm	1425 mm	3375 mm
	3200 mm	2050 mm	1575 mm	3675 mm
	3600 mm	2250 mm	1775 mm	4075 mm
	4100 mm	2500 mm	2025 mm	4575 mm
	4300 mm	2600 mm	2125 mm	4775 mm
Τριπλός ιστός DZ	4090 mm	1830 mm	1341 mm	4579 mm
	4300 mm	1900 mm	1411 mm	4789 mm
	4690 mm	2030 mm	1541 mm	5179 mm
	5350 mm	2250 mm	1761 mm	5839 mm
ERC 214, ERC 216	Ανύψωση (h3)	Ύψος συνεπτυγμένου ιστού (h1)	Ελεύθερη ανύψωση (h2)	Ύψος ιστού σε έκταση (h4)
Τριπλός ιστός DZ	6000 mm	2500 mm	1968 mm	6532 mm
ERC 216	Ανύψωση (h3)	Ύψος συνεπτυγμένου ιστού (h1)	Ελεύθερη ανύψωση (h2)	Ύψος ιστού σε έκταση (h4)
Διπλός ιστός ZT	2400 mm	1750 mm	100 mm	2925 mm
	2600 mm	1850 mm	100 mm	3125 mm
	2800 mm	1950 mm	100 mm	3325 mm
	3100 mm	2100 mm	100 mm	3625 mm
	3500 mm	2300 mm	100 mm	4025 mm

	3800 mm	2450 mm	100 mm	4325 mm
	4000 mm	2550 mm	100 mm	4525 mm
	4200 mm	2650 mm	100 mm	4725 mm
	4400 mm	2750 mm	100 mm	4925 mm
<b>Διπλός ιστός ZZ</b>	<b>2400 mm</b>	<b>1700 mm</b>	<b>1175 mm</b>	<b>2925 mm</b>
	2800 mm	1900 mm	1375 mm	3325 mm
	3100 mm	2050 mm	1525 mm	3625 mm
	3500 mm	2250 mm	1725 mm	4025 mm
	4000 mm	2500 mm	1975 mm	4525 mm
	4200 mm	2600 mm	2075 mm	4725 mm
<b>Τριπλός ιστός DZ</b>	<b>3990 mm</b>	<b>1830 mm</b>	<b>1298 mm</b>	<b>4522 mm</b>
	4200 mm	1900 mm	1368 mm	4732 mm
	4590 mm	2030 mm	1498 mm	5122 mm
	5250 mm	2250 mm	1718 mm	5782 mm
<b>ERC 220</b>	<b>Ανύψωση (h3)</b>	<b>Ύψος συνεπτυγμένου ιστού (h1)</b>	<b>Ελεύθερη ανύψωση (h2)</b>	<b>Ύψος ιστού σε έκταση (h4)</b>
<b>Διπλός ιστός ZT</b>	<b>2540 mm</b>	<b>1950 mm</b>	<b>100 mm</b>	<b>3195 mm</b>
	2840 mm	2100 mm	100 mm	3495 mm
	3540 mm	2450 mm	100 mm	4195 mm
<b>Διπλός ιστός ZZ</b>	<b>2540 mm</b>	<b>1900 mm</b>	<b>1245 mm</b>	<b>3195 mm</b>
	2840 mm	2050 mm	1395 mm	3495 mm
	3540 mm	2400 mm	1745 mm	4195 mm
<b>Τριπλός ιστός DZ</b>	<b>3750 mm</b>	<b>1900 mm</b>	<b>1218 mm</b>	<b>4432 mm</b>
	4200 mm	2050 mm	1368 mm	4882 mm
	4800 mm	2250 mm	1568 mm	5482 mm

# πίνακας VDI

Έκδοση: 11/2024

				ERC 212	ERC 214	ERC 216	ERC 220
σημιάδι	1.2	Σήμα τύπου του κατασκευαστή					
	1.3	Μηχανισμός κίνησης		Ηλεκτρο-			
	1.4	Χειρισμός		με πεζό χειριστή			
	1.5	φέρουσα ικανότητα / φορτίο	Q kg	1200	1400	1600	2000
	1.6	Απόσταση κέντρου βάρους φορτίου	c mm	600			
	1.8	Απόσταση φορτίου	x mm	688	667		
	1.9	Μεταξόνιο	y mm	1264			1336
βάρη	2.1.1	Ίδιο βάρος (με μπαταρία)	kg	1130	1200	1220	1316
	2.2	Φορτίο άξονα με φορτίο μπροστά/πίσω	kg	890 / 1440	960 / 1640	980 / 1840	983 / 2332
	2.3	Φορτίο άξονα χωρίς φορτίο μπροστά/πίσω	kg	830 / 300	880 / 320	890 / 330	924 / 392
Τροχοί/Πλαίσιο	3.1	Ελαστικά		Πολυουρεθάνη (PU)			
	3.2	Μέγεθος ελαστικών, μπροστά		Ø 230 x 77			
	3.3	Μέγεθος ελαστικών, πίσω		Ø 85 x 110 / 85		Ø 85 x 85	
	3.4	Πρόσθετοι τροχοί		Ø 140 x 54			
	3.5	Τροχοί, αριθμός μπροστά / πίσω (x = καθοδηγούμενοι)		1x +1/2		1x +1/4	
	3.6	Μετατρόχιο, μπροστά	b10 mm	515			
	3.7	Μετατρόχιο, πίσω	b11 mm	400			
Βασικές διαστάσεις	4.2	Ύψος συνεπτυγμένου ιστού (h1)	h1 mm	1950			2100
	4.3	Ελεύθερη ανύψωση (h2)	h2 mm	100			
	4.4	Ανύψωση (h3)	h3 mm	2900	2800		2840
	4.5	Ύψος ιστού σε έκταση (h4)	h4 mm	3375	3325		3495
	4.9	Ύψος λαβής βραχίονα χειρισμού στη θέση οδήγησης ελάχ./μέγ.	h14 mm	1170 / 1390			
	4.15	Ύψος σε κατεβασμένη θέση	h13 mm	90			
	4.19	Συνολικό μήκος	l1 mm	1955	1976	2048	
	4.20	Μήκος, συμπεριλαμβανομένου του πίσω μέρους περόνης	l2 mm	805	826	898	
	4.21.1	Συνολικό πλάτος	b1 mm	800			
	4.22	διαστάσεις διχαλών περόνης	s/ e/l mm	56 x 185 x 1150			
	4.25	Εξωτερική απόσταση περονών	b5 mm	570			
	4.32	Απόσταση από το έδαφος έως το κέντρο του μεταξόνιου	m2 mm	28			18
	4.34.1	Πλάτος εργασίας (παλέτα 1000 x 1200 σταυρωτά)	Ast mm	2170	2191		2263
	4.34.2	Πλάτος εργασίας (παλέτα 800x1200 κατά μήκος)	Ast mm	2220	2241		2313
	4.35	Ακτίνα στροφής	Wa mm	1508			1580
Δεδομένα ισχύος	5.1	Ταχύτητα οδήγησης με/χωρίς φορτίο (Efficiency   drivePLUS)	km/h	6 / 6   9 / 11			6 / 6   8 / 10
	5.2	Ταχύτητα ανύψωσης με/χωρίς φορτίο	m/s	0,2 / 0,4	0,16 / 0,3	0,15 / 0,3	0,11 / 0,34
	5.3	Ταχύτητα κατεβάσματος με/χωρίς φορτίο	m/s	0,45 / 0,35			0,5 / 0,35
	5.8	Μέγ. ικανότητα αναρρίχησης με/χωρίς φορτίο (Efficiency   drivePLUS)	%	10 / 16   10 / 20	9 / 16   10 / 20	8 / 16   10 / 20	5 / 16   6 / 16
	5.10	Ποδόφρενο		με ανάκτηση ενέργειας			
Ηλεκτρικό μοτέρ / Ηλεκτρονικά	6.1	Κινητήρας οδήγησης, ισχύς S2 60 min (Efficiency   drivePLUS)	kW	2,8   3,2			
	6.2	Κινητήρας ανύψωσης, ισχύς με S3	kW	3			
	6.3	Μπαταρία κατά DIN 43531/35/36		DIN 43535 B			
	6.4	Τάση μπαταρίας / Ονομαστική χωρητικότητα	V / Ah	24 / 300		24 / 375	
	6.5	Βάρος μπαταρίας	kg	238			273
	6.6	Κατανάλωση ενέργειας βάσει κύκλου VDI	kWh/h	-			
	6.6.1	Κατανάλωση ενέργειας βάσει κύκλου EN (Efficiency   PLUS)	kWh/h	0,63   0,64	0,81   0,76	0,86   0,83	1,07   -

	6.6.2	Ισοδύναμο CO2 σύμφωνα με το EN16796 (Efficiency   PLUS)	kg/h	0,3   0,3	0,4   0,4	0,5   0,4	0,6   -
	6.7	Απόδοση διαχείρισης εμπορευμάτων (Efficiency   PLUS)	t/h	56   57	64   65	71   73	85   -
	6.8.1	Κατανάλωση ενέργειας με μέγιστη απόδοση διαχείρισης εμπορευμάτων (Efficiency   PLUS)	kWh/h	1,63   1,65	1,65   1,64	1,67   1,65	2,13   -
άλλος	8.1	Είδος ελέγχου οδήγησης		AC			
	10.7	Schalldruckpegel nach EN12053	dB (A)	64			

- Αυτό το δελτίο τύπου κατά την Οδηγία VDI 2198 αναφέρει μόνο τις τεχνικές τιμές του βασικού μηχανήματος. Οι τιμές μπορεί να διαφέρουν, αν χρησιμοποιούνται άλλα ελαστικά, διαφορετικοί ιστοί, προσαρτώμενες συσκευές κ.λπ.

Efficiency: Τιμές standard πακέτου | PLUS: Τιμές plus πακέτου

Οι τιμές στον πίνακα ισχύουν για battery compartment M-VBE (ERC 212/214/216), L-VBE/SBE (ERC 220), ιστό ZT 2.800/2.840/2.900 mm.

- Αρ. VDI 1.8 για ERC 212/214/216: Με ιστό DZ: x - 42 mm.

- Αρ. VDI 1.8 για ERC 220: Με battery compartment L-VBE ή L-SBE και ιστό DZ: x - 1 mm, M Li-Ion και ιστό DZ: x - 71 mm.

- Αρ. VDI 1.9 για ERC 212/214/216: Με battery compartment M Li-Ion: y + 0 mm, L-VBE ή L-SBE: y + 72 mm.

- Αρ. VDI 1.9 για ERC 220: Με battery compartment L-VBE ή L-SBE και ιστό DZ: y + 70 mm, M Li-Ion: y - 72 mm.

- Αρ. VDI 3.3: Διπλός: Ø85 x 75 mm.

- Αρ. VDI 4.19 για ERC 212/214/216: Με ιστό DZ: l1 + 42 mm, με battery compartment M Li-Ion: l1 + 0 mm, L-VBE ή L-SBE: l1 + 72 mm.

- Αρ. VDI 4.19 για ERC 220: Με ιστό DZ: l1 + 71 mm. Με battery compartment M Li-Ion: l1 - 72 mm.

- Αρ. VDI 4.20 για ERC 212/214/216: Με ιστό DZ: l2 + 42 mm, με battery compartment M Li-Ion: l2 + 0 mm, L-VBE ή L-SBE: l2 + 72 mm.

- Αρ. VDI 4.20 για ERC 220: Με ιστό DZ: l2 + 71 mm. Με battery compartment M Li-Ion: l2 - 72 mm.

- Αρ. VDI 4.34.1 για ERC 212/214/216: Διαγώνια σύμφωνα με VDI: Πλάτος διαδρόμου κίνησης + 215 mm, με battery compartment M Li-Ion: Πλάτος διαδρόμου κίνησης + 0 mm, L-VBE ή L-SBE: Πλάτος διαδρόμου κίνησης + 72 mm, με ιστό DZ: Πλάτος διαδρόμου κίνησης + 42 mm.

- Αρ. VDI 4.34.1 για ERC 220: Διαγώνια σύμφωνα με VDI: Πλάτος διαδρόμου κίνησης + 215 mm, με ιστό DZ: Πλάτος διαδρόμου κίνησης + 71 mm.

Με battery compartment M Li-Ion: Πλάτος διαδρόμου κίνησης - 72 mm.

- Αρ. VDI 4.34.2 για ERC 212/214/216: Διαγώνια σύμφωνα με VDI: Πλάτος διαδρόμου κίνησης + 138 mm, με battery compartment M Li-Ion: Πλάτος διαδρόμου κίνησης + 0 mm, L-VBE ή L-SBE: Πλάτος διαδρόμου κίνησης + 72 mm, με ιστό DZ: Πλάτος διαδρόμου κίνησης + 42 mm.

- Αρ. VDI 4.34.2 για ERC 220: Διαγώνια σύμφωνα με VDI: Πλάτος διαδρόμου κίνησης + 138 mm, με ιστό DZ: Πλάτος διαδρόμου κίνησης + 71 mm.

Με battery compartment M Li-Ion: Πλάτος διαδρόμου κίνησης - 72 mm.

- Αρ. VDI 4.35 για ERC 212/214/216: Με battery compartment M Li-Ion: Wa + 0 mm, L-VBE ή L-SBE: Wa + 72 mm.

- Αρ. VDI 4.35 για ERC 220: Με ιστό DZ: Wa + 70 mm, με battery compartment M Li-Ion: Wa - 72 mm.

- Αρ. VDI 5.1: Με το πακέτο εξοπλισμού Efficiency χωρίς πλευρικούς βραχίονες: 6,0 / 6,0 km/h, με πλευρικούς βραχίονες: 9,0 / 9,0 km/h.

- Αρ. VDI 5.3: Με ιστό ZZ/DZ: Η ταχύτητα κατεβάσματος σε ελεύθερη ανύψωση είναι χαμηλότερη από τις καθορισμένες τιμές.

**Jungheinrich Hellas ΕΠΕ**  
Φιλιππουπόλεως 10, Θέση Λουτρό  
13678 Αχαρνές  
Τηλ. 210 2447800  
Φαξ 210 2447799

[info@jungheinrich.gr](mailto:info@jungheinrich.gr)  
[www.jungheinrich.gr](http://www.jungheinrich.gr)

Τα εργοστάσια παραγωγής στο  
Norderstedt, Moosburg και Landsberg  
είναι πιστοποιημένα όπως αντίστοιχα  
και το κέντρο διακίνησης  
ανταλλακτικών στο Καλτενκίρχεν

ISO 9001  
ISO 14001

CE

**JUNGHEINRICH**