

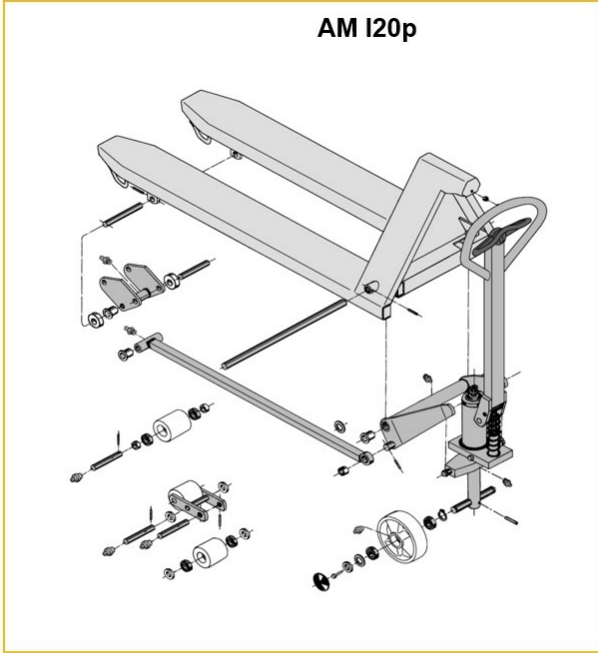
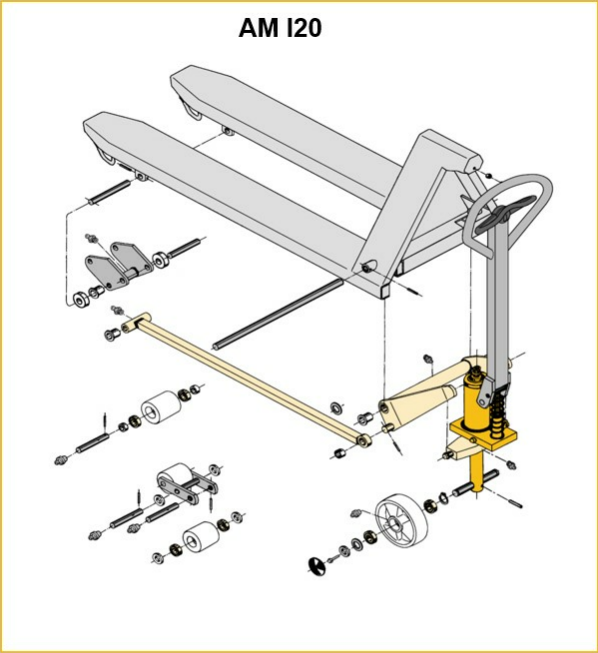


χειροκίνητο παλετοφόρο μηχανήμα **AM 120 / 120p**

ύψος ανύψωσης: 120 mm / Φέρουσα ικανότητα: 2000 kg

JUNGHEINRICH

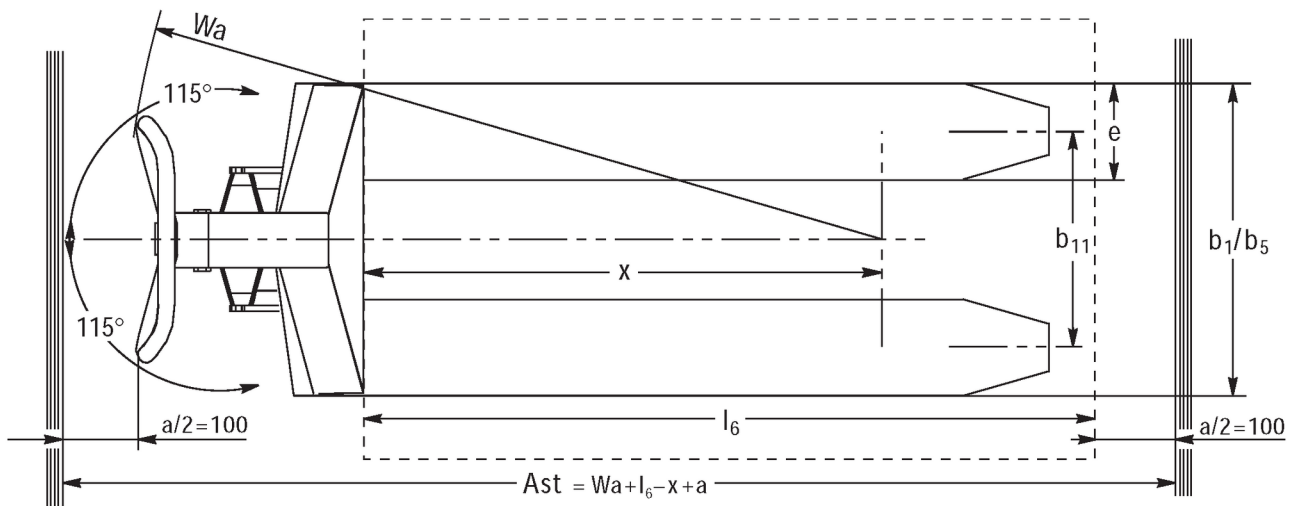
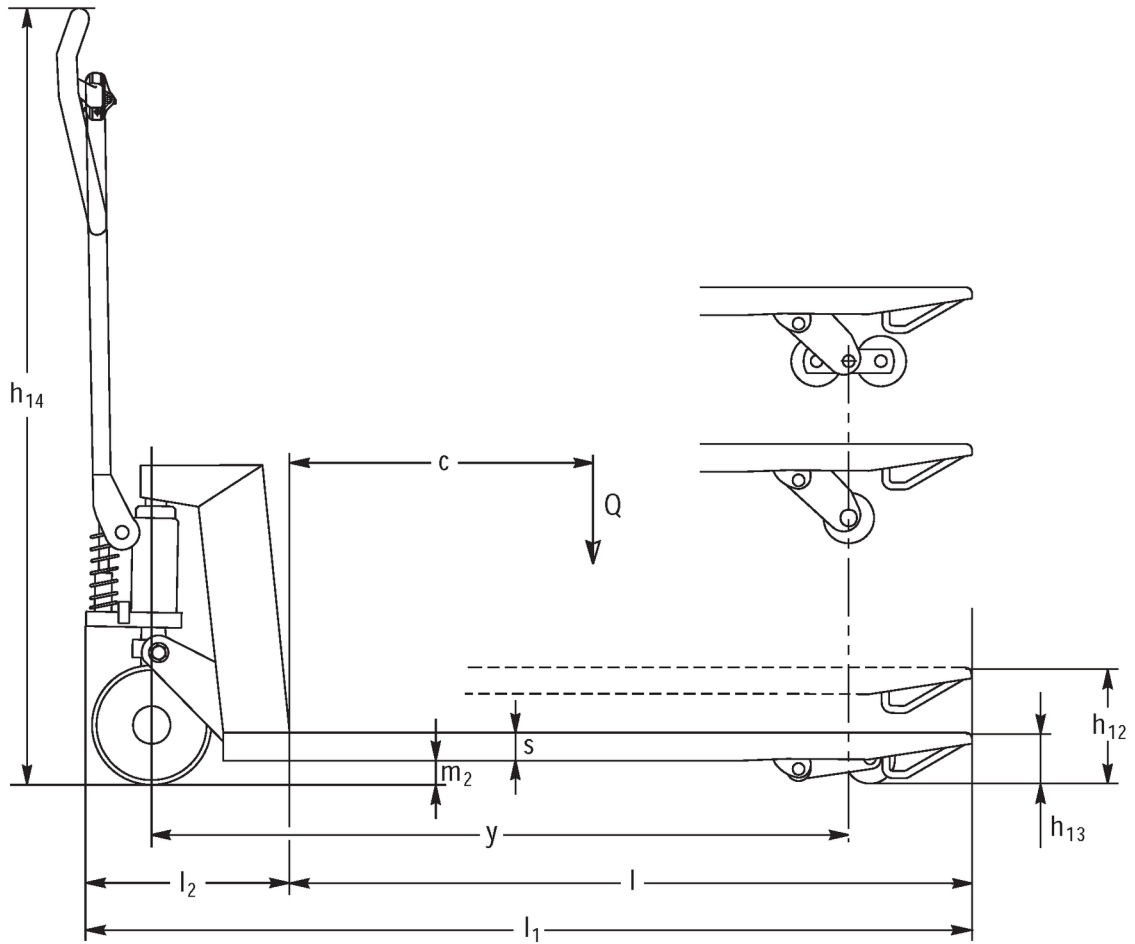
AM 120 / 120p



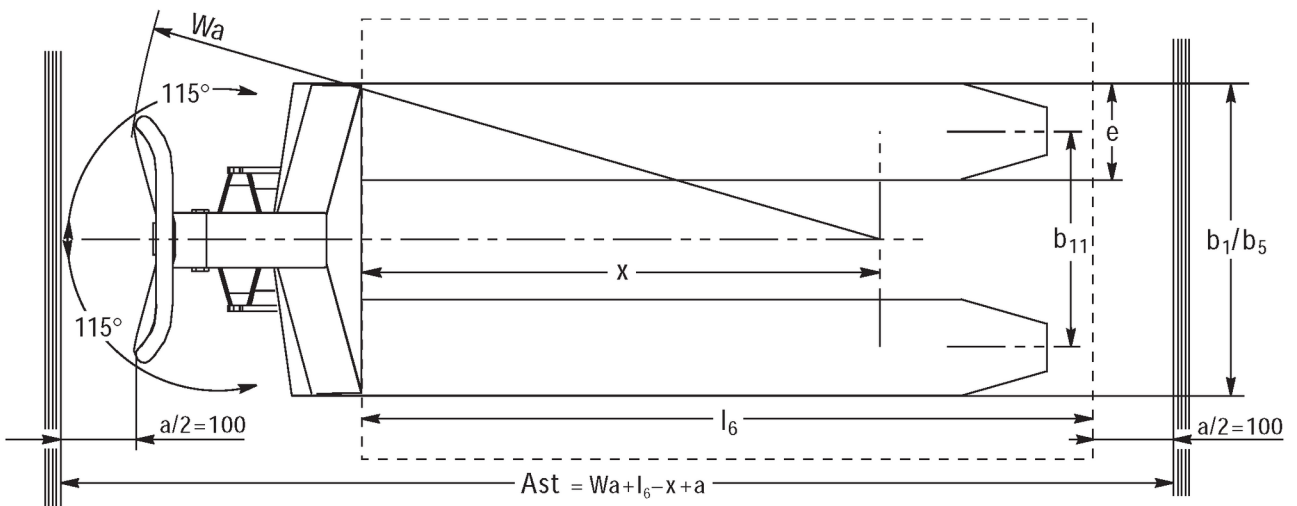
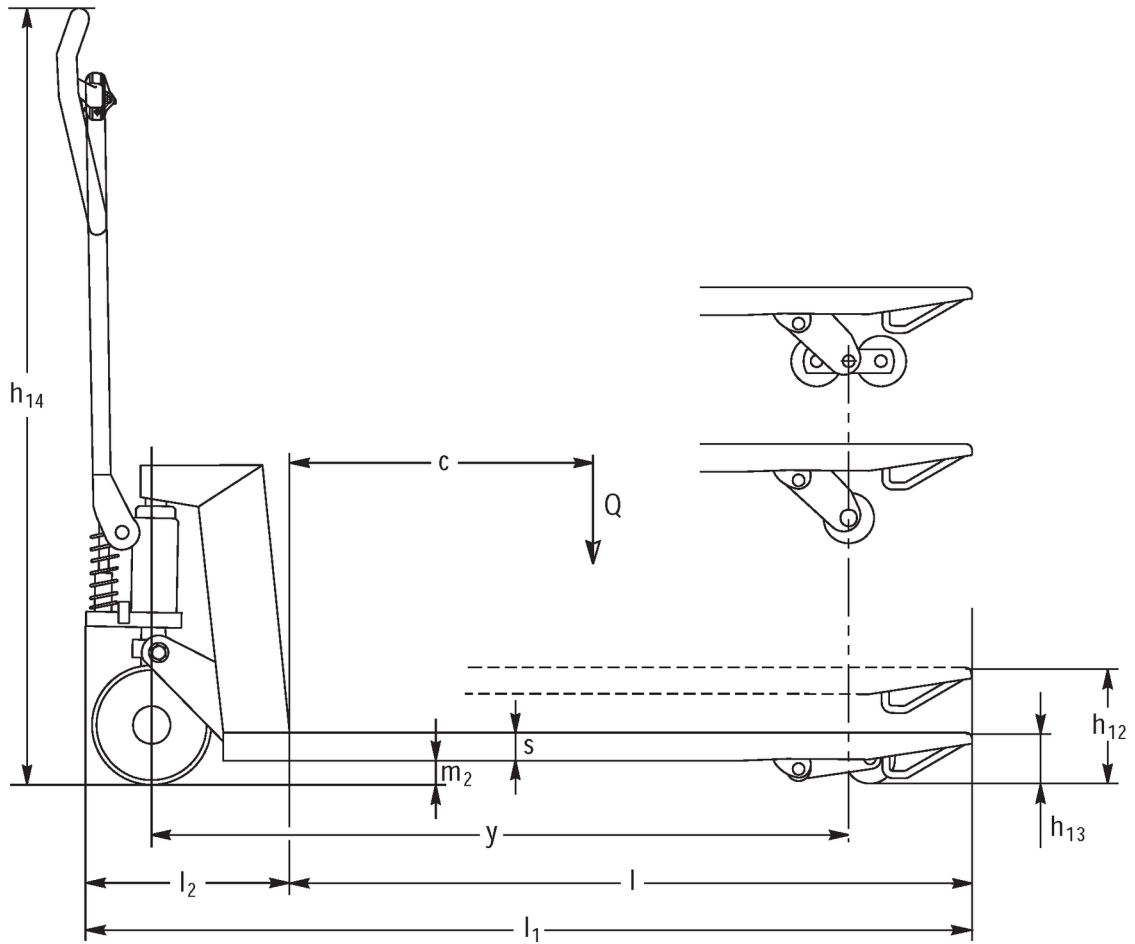
| | |
|-------------------------|-------------------------------|
| Inox AISI 316 (V4A) | Feuerverzinkt |
| Inox AISI 303/304 (V2A) | Verzinkt und gelb chromatiert |

AM 120p

AM l20 / l20p



AM l20 / l20p



πίνακας VDI

Έκδοση: 11/2024

| | | | | | |
|--------------------|----------------|--|-------|------|-----------------|
| σημάδι | 1.2 | Σήμα τύπου του κατασκευαστή | | | AM I20p |
| | 1.3 | Μηχανισμός κίνησης | | | Χειροκίνητο |
| | 1.4 | Χειρισμός | | | Χειροκίνητα |
| | 1.5 | φέρουσα ικανότητα / φορτίο | Q | kg | 2000 |
| | 1.6 | Απόσταση κέντρου βάρους φορτίου | c | mm | 610 |
| | 1.9 | Μεταξόνιο | y | mm | 1245 |
| βάρη | 2.1 | Απόβαρο | | kg | 81 |
| | 2.1.1 | Ίδιο βάρος (με μπαταρία) | | kg | 81 |
| Τροχόι/Πλάσιο | 3.1 | Ελαστικά | | | V-BV |
| | 3.2 | Μέγεθος ελαστικών, μπροστά | | | Ø 200x50 |
| | 3.3 | Μέγεθος ελαστικών, πίσω | | | Ø 80x70 |
| | 3.5 | Τροχοί, αριθμός μπροστά / πίσω (x = καθοδηγούμενοι) | | | 2/2 |
| | 3.6 | Μετατρόχιο, μπροστά | b10 | mm | 120 |
| | 3.7 | Μετατρόχιο, πίσω | b11 | mm | 520 |
| Βασικές διαστάσεις | 4.4 | Ανύψωση (h3) | h3 | mm | 120 |
| | 4.9 | Ύψος λαβής βραχίονα χειρισμού στη θέση οδήγησης ελάχ./μέγ. | h14 | mm | 1170 |
| | 4.14 | Ύψος όρθιας στάσης σε ανύψωση | h12 | mm | 205 |
| | 4.15 | Ύψος σε κατεβασμένη θέση | h13 | mm | 85 |
| | 4.19 | Συνολικό μήκος | l1 | mm | 1555 |
| | 4.21.1 | Συνολικό πλάτος | b1 | mm | 680 |
| | 4.22 | διαστάσεις διχαλών περόνης | s/e/l | mm | 51 x 160 x 1220 |
| | 4.25 | Εξωτερική απόσταση περονών | b5 | mm | 680 |
| | 4.32 | Απόσταση από το έδαφος έως το κέντρο του μεταξόνιου | m2 | mm | 34 |
| | 4.34.1 | Πλάτος εργασίας (παλέτα 1000 x 1200 σταυρωτά) | Ast | mm | 1610 |
| | 4.34.2 | Πλάτος εργασίας (παλέτα 800x1200 κατά μήκος) | Ast | mm | 1830 |
| 4.35 | Ακτίνα στροφής | Wa | mm | 1410 | |
| Λεδομένα ισχύος | 5.3 | Ταχύτητα κατεβάσματος με/χωρίς φορτίο | | m/s | 0,1 / 0,05 |

- Αυτό το δελτίο τύπου κατά την Οδηγία VDI 2198 αναφέρει μόνο τις τεχνικές τιμές του βασικού μηχανήματος. Οι τιμές μπορεί να διαφέρουν, αν χρησιμοποιούνται άλλα ελαστικά, διαφορετικοί ιστοί, προσαρτώμενες συσκευές κ.λπ.

| | | | | | |
|--------|-------|---------------------------------|---|----|-------------|
| σημάδι | 1.2 | Σήμα τύπου του κατασκευαστή | | | AM I20p |
| | 1.3 | Μηχανισμός κίνησης | | | Χειροκίνητο |
| | 1.4 | Χειρισμός | | | Χειροκίνητα |
| | 1.5 | φέρουσα ικανότητα / φορτίο | Q | kg | 2000 |
| | 1.6 | Απόσταση κέντρου βάρους φορτίου | c | mm | 610 |
| | 1.9 | Μεταξόνιο | y | mm | 1245 |
| βάρη | 2.1 | Απόβαρο | | kg | 81 |
| | 2.1.1 | Ίδιο βάρος (με μπαταρία) | | kg | 81 |

| | | | | | |
|------------------|--------------------|--|--------------|------|-----------------|
| Τροχοί / Πλάσιμο | 3.1 | Ελαστικά | | | N-BN |
| | 3.2 | Μέγεθος ελαστικών, μπροστά | | | Ø 200x50 |
| | 3.3 | Μέγεθος ελαστικών, πίσω | | | Ø 80x65 |
| | 3.5 | Τροχοί, αριθμός μπροστά / πίσω (x = καθοδηγούμενοι) | | | 2/2 |
| | 3.6 | Μετατρόχιο, μπροστά | b10 | mm | 120 |
| | 3.7 | Μετατρόχιο, πίσω | b11 | mm | 520 |
| | Βασικές διαστάσεις | 4.4 | Ανύψωση (h3) | h3 | mm |
| 4.9 | | Ύψος λαβής βραχίονα χειρισμού στη θέση οδήγησης ελάχ./μέγ. | h14 | mm | 1170 |
| 4.14 | | Ύψος όρθιας στάσης σε ανύψωση | h12 | mm | 205 |
| 4.15 | | Ύψος σε κατεβασμένη θέση | h13 | mm | 85 |
| 4.19 | | Συνολικό μήκος | l1 | mm | 1555 |
| 4.21.1 | | Συνολικό πλάτος | b1 | mm | 680 |
| 4.22 | | διαστάσεις διχαλών περόνης | s/e/l | mm | 51 x 160 x 1220 |
| 4.25 | | Εξωτερική απόσταση περονών | b5 | mm | 680 |
| 4.32 | | Απόσταση από το έδαφος έως το κέντρο του μεταξόνιου | m2 | mm | 34 |
| 4.34.1 | | Πλάτος εργασίας (παλέτα 1000 x 1200 σταυρωτά) | Ast | mm | 1610 |
| 4.34.2 | | Πλάτος εργασίας (παλέτα 800x1200 κατά μήκος) | Ast | mm | 1830 |
| 4.35 | Ακτίνα στροφής | Wa | mm | 1410 | |
| Δεδομένα ισχύος | 5.3 | Ταχύτητα κατεβάσματος με/χωρίς φορτίο | | m/s | 0,1 / 0,05 |

- Αυτό το δελτίο τύπου κατά την Οδηγία VDI 2198 αναφέρει μόνο τις τεχνικές τιμές του βασικού μηχανήματος. Οι τιμές μπορεί να διαφέρουν, αν χρησιμοποιούνται άλλα ελαστικά, διαφορετικοί ιστοί, προσαρτώμενες συσκευές κ.λπ.

| | | | | | |
|----------------|--------------------|--|--------------|----|-----------------|
| σημάδι | 1.2 | Σήμα τύπου του κατασκευαστή | | | AM I20p |
| | 1.3 | Μηχανισμός κίνησης | | | Χειροκίνητο |
| | 1.4 | Χειρισμός | | | Χειροκίνητα |
| | 1.5 | φέρουσα ικανότητα / φορτίο | Q | kg | 2000 |
| | 1.6 | Απόσταση κέντρου βάρους φορτίου | c | mm | 610 |
| | 1.9 | Μεταξόνιο | y | mm | 1245 |
| βάρη | 2.1 | Απόβαρο | | kg | 78 |
| | 2.1.1 | Ίδιο βάρος (με μπαταρία) | | kg | 78 |
| Τροχοί/Πλάσιμο | 3.1 | Ελαστικά | | | V-GV |
| | 3.2 | Μέγεθος ελαστικών, μπροστά | | | Ø 200x50 |
| | 3.3 | Μέγεθος ελαστικών, πίσω | | | Ø 80x90 |
| | 3.5 | Τροχοί, αριθμός μπροστά / πίσω (x = καθοδηγούμενοι) | | | 2/2 |
| | 3.6 | Μετατρόχιο, μπροστά | b10 | mm | 120 |
| | 3.7 | Μετατρόχιο, πίσω | b11 | mm | 520 |
| | Βασικές διαστάσεις | 4.4 | Ανύψωση (h3) | h3 | mm |
| 4.9 | | Ύψος λαβής βραχίονα χειρισμού στη θέση οδήγησης ελάχ./μέγ. | h14 | mm | 1170 |
| 4.14 | | Ύψος όρθιας στάσης σε ανύψωση | h12 | mm | 205 |
| 4.15 | | Ύψος σε κατεβασμένη θέση | h13 | mm | 85 |
| 4.19 | | Συνολικό μήκος | l1 | mm | 1555 |
| 4.21.1 | | Συνολικό πλάτος | b1 | mm | 680 |
| 4.22 | | διαστάσεις διχαλών περόνης | s/e/l | mm | 51 x 160 x 1220 |

| | | | | | |
|---|--------|---|-----|-----|------------|
| | 4.25 | Εξωτερική απόσταση περονών | b5 | mm | 680 |
| | 4.32 | Απόσταση από το έδαφος έως το κέντρο του μεταξόνιου | m2 | mm | 34 |
| | 4.34.1 | Πλάτος εργασίας (παλέτα 1000 × 1200 σταυρωτά) | Ast | mm | 1610 |
| | 4.34.2 | Πλάτος εργασίας (παλέτα 800x1200 κατά μήκος) | Ast | mm | 1830 |
| | 4.35 | Ακτίνα στροφής | Wa | mm | 1410 |
| Δεδομένα ισχύος | 5.3 | Ταχύτητα κατεβάσματος με/χωρίς φορτίο | | m/s | 0,1 / 0,05 |
| - Αυτό το δελτίο τύπου κατά την Οδηγία VDI 2198 αναφέρει μόνο τις τεχνικές τιμές του βασικού μηχανήματος. Οι τιμές μπορεί να διαφέρουν, αν χρησιμοποιούνται άλλα ελαστικά, διαφορετικοί ιστοί, προσαρτώμενες συσκευές κ.λπ. | | | | | |

| | | | | | |
|---|--|--|-------|------|-----------------|
| σημάδι | 1.2 | Σήμα τύπου του κατασκευαστή | | | AM I20p |
| | 1.3 | Μηχανισμός κίνησης | | | Χειροκίνητο |
| | 1.4 | Χειρισμός | | | Χειροκίνητα |
| | 1.5 | φέρουσα ικανότητα / φορτίο | Q | kg | 2000 |
| | 1.6 | Απόσταση κέντρου βάρους φορτίου | c | mm | 610 |
| | 1.9 | Μεταξόνιο | y | mm | 1245 |
| βάρη | 2.1 | Απόβαρο | | kg | 78 |
| | 2.1.1 | Ίδιο βάρος (με μπαταρία) | | kg | 78 |
| Τροχολί/Πλαίσιο | 3.1 | Ελαστικά | | | N-GN |
| | 3.2 | Μέγεθος ελαστικών, μπροστά | | | Ø 200x50 |
| | 3.3 | Μέγεθος ελαστικών, πίσω | | | Ø 80x90 |
| | 3.5 | Τροχοί, αριθμός μπροστά / πίσω (x = καθοδηγούμενοι) | | | 2/2 |
| | 3.6 | Μετατρόχιο, μπροστά | b10 | mm | 120 |
| | 3.7 | Μετατρόχιο, πίσω | b11 | mm | 520 |
| Βασικές διαστάσεις | 4.4 | Ανύψωση (h3) | h3 | mm | 120 |
| | 4.9 | Ύψος λαβής βραχίονα χειρισμού στη θέση οδήγησης ελάχ./μέγ. | h14 | mm | 1170 |
| | 4.14 | Ύψος όρθιας στάσης σε ανύψωση | h12 | mm | 205 |
| | 4.15 | Ύψος σε κατεβασμένη θέση | h13 | mm | 85 |
| | 4.19 | Συνολικό μήκος | l1 | mm | 1555 |
| | 4.21.1 | Συνολικό πλάτος | b1 | mm | 680 |
| | 4.22 | διαστάσεις διχαλών περόνης | s/e/l | mm | 51 x 160 x 1220 |
| | 4.25 | Εξωτερική απόσταση περονών | b5 | mm | 680 |
| | 4.32 | Απόσταση από το έδαφος έως το κέντρο του μεταξόνιου | m2 | mm | 34 |
| | 4.34.1 | Πλάτος εργασίας (παλέτα 1000 × 1200 σταυρωτά) | Ast | mm | 1610 |
| 4.34.2 | Πλάτος εργασίας (παλέτα 800x1200 κατά μήκος) | Ast | mm | 1830 | |
| 4.35 | Ακτίνα στροφής | Wa | mm | 1410 | |
| Δεδομένα ισχύος | 5.3 | Ταχύτητα κατεβάσματος με/χωρίς φορτίο | | m/s | 0,1 / 0,05 |
| - Αυτό το δελτίο τύπου κατά την Οδηγία VDI 2198 αναφέρει μόνο τις τεχνικές τιμές του βασικού μηχανήματος. Οι τιμές μπορεί να διαφέρουν, αν χρησιμοποιούνται άλλα ελαστικά, διαφορετικοί ιστοί, προσαρτώμενες συσκευές κ.λπ. | | | | | |

| | | | | | |
|---|----------------|--|-------|------|-----------------|
| σημάδι | 1.2 | Σήμα τύπου του κατασκευαστή | | | AM I20p |
| | 1.3 | Μηχανισμός κίνησης | | | Χειροκίνητο |
| | 1.4 | Χειρισμός | | | Χειροκίνητα |
| | 1.5 | φέρουσα ικανότητα / φορτίο | Q | kg | 2000 |
| | 1.6 | Απόσταση κέντρου βάρους φορτίου | c | mm | 570 |
| | 1.9 | Μεταξόνιο | y | mm | 1165 |
| βάρη | 2.1 | Απόβαρο | | kg | 78 |
| Τροχοί/Πλαίσιο | 3.1 | Ελαστικά | | | V-BV |
| | 3.2 | Μέγεθος ελαστικών, μπροστά | | | Ø 200x50 |
| | 3.3 | Μέγεθος ελαστικών, πίσω | | | Ø 80x70 |
| | 3.5 | Τροχοί, αριθμός μπροστά / πίσω (x = καθοδηγούμενοι) | | | 2/2 |
| | 3.6 | Μετατρόχιο, μπροστά | b10 | mm | 120 |
| | 3.7 | Μετατρόχιο, πίσω | b11 | mm | 520 |
| Βασικές διαστάσεις | 4.4 | Ανύψωση (h3) | h3 | mm | 120 |
| | 4.9 | Ύψος λαβής βραχίονα χειρισμού στη θέση οδήγησης ελάχ./μέγ. | h14 | mm | 1170 |
| | 4.14 | Ύψος όρθιας στάσης σε ανύψωση | h12 | mm | 205 |
| | 4.15 | Ύψος σε κατεβασμένη θέση | h13 | mm | 85 |
| | 4.19 | Συνολικό μήκος | l1 | mm | 1475 |
| | 4.21.1 | Συνολικό πλάτος | b1 | mm | 680 |
| | 4.22 | διαστάσεις διχαλών περόνης | s/e/l | mm | 51 x 160 x 1140 |
| | 4.25 | Εξωτερική απόσταση περονών | b5 | mm | 680 |
| | 4.32 | Απόσταση από το έδαφος έως το κέντρο του μεταξόνιου | m2 | mm | 34 |
| | 4.34.1 | Πλάτος εργασίας (παλέτα 1000 x 1200 σταυρωτά) | Ast | mm | 1610 |
| | 4.34.2 | Πλάτος εργασίας (παλέτα 800x1200 κατά μήκος) | Ast | mm | 1810 |
| 4.35 | Ακτίνα στροφής | Wa | mm | 1330 | |
| Δεδομένα ισχύος | 5.3 | Ταχύτητα κατεβάσματος με/χωρίς φορτίο | | m/s | 0,1 / 0,05 |
| - Αυτό το δελτίο τύπου κατά την Οδηγία VDI 2198 αναφέρει μόνο τις τεχνικές τιμές του βασικού μηχανήματος. Οι τιμές μπορεί να διαφέρουν, αν χρησιμοποιούνται άλλα ελαστικά, διαφορετικοί ιστοί, προσαρτώμενες συσκευές κ.λπ. | | | | | |

| | | | | | |
|----------------|-----|---------------------------------|---|----|-------------|
| σημάδι | 1.2 | Σήμα τύπου του κατασκευαστή | | | AM I20p |
| | 1.3 | Μηχανισμός κίνησης | | | Χειροκίνητο |
| | 1.4 | Χειρισμός | | | Χειροκίνητα |
| | 1.5 | φέρουσα ικανότητα / φορτίο | Q | kg | 2000 |
| | 1.6 | Απόσταση κέντρου βάρους φορτίου | c | mm | 570 |
| | 1.9 | Μεταξόνιο | y | mm | 1165 |
| βάρη | 2.1 | Απόβαρο | | kg | 78 |
| Τροχοί/Πλαίσιο | 3.1 | Ελαστικά | | | N-BN |
| | 3.2 | Μέγεθος ελαστικών, μπροστά | | | Ø 200x50 |

Τροχοί/Πλαίσιο

| | | | | | |
|--------------------|--------|--|-------|-----|-----------------|
| | 3.3 | Μέγεθος ελαστικών, πίσω | | | Ø 80x65 |
| | 3.5 | Τροχοί, αριθμός μπροστά / πίσω (x = καθοδηγούμενοι) | | | 2/2 |
| | 3.6 | Μετατρόχιο, μπροστά | b10 | mm | 120 |
| | 3.7 | Μετατρόχιο, πίσω | b11 | mm | 520 |
| Βασικές διαστάσεις | 4.4 | Ανύψωση (h3) | h3 | mm | 120 |
| | 4.9 | Ύψος λαβής βραχίονα χειρισμού στη θέση οδήγησης ελάχ./μέγ. | h14 | mm | 1170 |
| | 4.14 | Ύψος όρθιας στάσης σε ανύψωση | h12 | mm | 205 |
| | 4.15 | Ύψος σε κατεβασμένη θέση | h13 | mm | 85 |
| | 4.19 | Συνολικό μήκος | l1 | mm | 1475 |
| | 4.21.1 | Συνολικό πλάτος | b1 | mm | 680 |
| | 4.22 | διαστάσεις διχαλών περόνης | s/e/l | mm | 51 x 160 x 1140 |
| | 4.25 | Εξωτερική απόσταση περονών | b5 | mm | 680 |
| | 4.32 | Απόσταση από το έδαφος έως το κέντρο του μεταξόνιου | m2 | mm | 34 |
| | 4.34.1 | Πλάτος εργασίας (παλέτα 1000 x 1200 σταυρωτά) | Ast | mm | 1610 |
| | 4.34.2 | Πλάτος εργασίας (παλέτα 800x1200 κατά μήκος) | Ast | mm | 1810 |
| | 4.35 | Ακτίνα στροφής | Wa | mm | 1330 |
| Δεδομένα ισχύος | 5.3 | Ταχύτητα κατεβάσματος με/χωρίς φορτίο | | m/s | 0,1 / 0,05 |

- Αυτό το δελτίο τύπου κατά την Οδηγία VDI 2198 αναφέρει μόνο τις τεχνικές τιμές του βασικού μηχανήματος. Οι τιμές μπορεί να διαφέρουν, αν χρησιμοποιούνται άλλα ελαστικά, διαφορετικοί ιστοί, προσαρτώμενες συσκευές κ.λπ.

| | | | | | |
|----------------|---|--|--------------|------|-----------------|
| σημάδι | 1.2 | Σήμα τύπου του κατασκευαστή | | | AM I20p |
| | 1.3 | Μηχανισμός κίνησης | | | Χειροκίνητο |
| | 1.4 | Χειρισμός | | | Χειροκίνητα |
| | 1.5 | φέρουσα ικανότητα / φορτίο | Q | kg | 2000 |
| | 1.6 | Απόσταση κέντρου βάρους φορτίου | c | mm | 570 |
| | 1.9 | Μεταξόνιο | y | mm | 1165 |
| βάρη | 2.1 | Απόβαρο | | kg | 75 |
| Τροχοί/Πλαίσιο | 3.1 | Ελαστικά | | | C-GV |
| | 3.2 | Μέγεθος ελαστικών, μπροστά | | | Ø 200x50 |
| | 3.3 | Μέγεθος ελαστικών, πίσω | | | Ø 80x90 |
| | 3.5 | Τροχοί, αριθμός μπροστά / πίσω (x = καθοδηγούμενοι) | | | 2/2 |
| | 3.6 | Μετατρόχιο, μπροστά | b10 | mm | 120 |
| | 3.7 | Μετατρόχιο, πίσω | b11 | mm | 520 |
| | Βασικές διαστάσεις | 4.4 | Ανύψωση (h3) | h3 | mm |
| 4.9 | | Ύψος λαβής βραχίονα χειρισμού στη θέση οδήγησης ελάχ./μέγ. | h14 | mm | 1170 |
| 4.14 | | Ύψος όρθιας στάσης σε ανύψωση | h12 | mm | 205 |
| 4.15 | | Ύψος σε κατεβασμένη θέση | h13 | mm | 85 |
| 4.19 | | Συνολικό μήκος | l1 | mm | 1475 |
| 4.21.1 | | Συνολικό πλάτος | b1 | mm | 680 |
| 4.22 | | διαστάσεις διχαλών περόνης | s/e/l | mm | 51 x 160 x 1140 |
| 4.25 | | Εξωτερική απόσταση περονών | b5 | mm | 680 |
| 4.32 | | Απόσταση από το έδαφος έως το κέντρο του μεταξόνιου | m2 | mm | 34 |
| 4.34.1 | Πλάτος εργασίας (παλέτα 1000 x 1200 σταυρωτά) | Ast | mm | 1610 | |

| | | | | | |
|-----------------|--------|--|-----|-----|------------|
| | 4.34.2 | Πλάτος εργασίας (παλέτα 800x1200 κατά μήκος) | Ast | mm | 1810 |
| | 4.35 | Ακτίνα στροφής | Wa | mm | 1330 |
| Δεδομένα ισχύος | 5.3 | Ταχύτητα κατεβάσματος με/χωρίς φορτίο | | m/s | 0,1 / 0,05 |

- Αυτό το δελτίο τύπου κατά την Οδηγία VDI 2198 αναφέρει μόνο τις τεχνικές τιμές του βασικού μηχανήματος. Οι τιμές μπορεί να διαφέρουν, αν χρησιμοποιούνται άλλα ελαστικά, διαφορετικοί ιστοί, προσαρτώμενες συσκευές κ.λπ.

| | | | | | |
|--------------------|--|--|-------|------|-----------------|
| σημάδι | 1.2 | Σήμα τύπου του κατασκευαστή | | | AM I20p |
| | 1.3 | Μηχανισμός κίνησης | | | Χειροκίνητο |
| | 1.4 | Χειρισμός | | | Χειροκίνητα |
| | 1.5 | φέρουσα ικανότητα / φορτίο | Q | kg | 2000 |
| | 1.6 | Απόσταση κέντρου βάρους φορτίου | c | mm | 570 |
| | 1.9 | Μεταξόνιο | y | mm | 1165 |
| βάρη | 2.1 | Απόβαρο | | kg | 75 |
| Τροχού/Πλαίσιο | 3.1 | Ελαστικά | | | N-GN |
| | 3.2 | Μέγεθος ελαστικών, μπροστά | | | Ø 200x50 |
| | 3.3 | Μέγεθος ελαστικών, πίσω | | | Ø 80x90 |
| | 3.5 | Τροχοί, αριθμός μπροστά / πίσω (x = καθοδηγούμενοι) | | | 2/2 |
| | 3.6 | Μετατρόχιο, μπροστά | b10 | mm | 120 |
| | 3.7 | Μετατρόχιο, πίσω | b11 | mm | 520 |
| Βασικές διαστάσεις | 4.4 | Ανύψωση (h3) | h3 | mm | 120 |
| | 4.9 | Ύψος λαβής βραχίονα χειρισμού στη θέση οδήγησης ελάχ./μέγ. | h14 | mm | 1170 |
| | 4.14 | Ύψος όρθιας στάσης σε ανύψωση | h12 | mm | 205 |
| | 4.15 | Ύψος σε κατεβασμένη θέση | h13 | mm | 85 |
| | 4.19 | Συνολικό μήκος | l1 | mm | 1475 |
| | 4.21.1 | Συνολικό πλάτος | b1 | mm | 680 |
| | 4.22 | διαστάσεις διχαλών περόνης | s/e/l | mm | 51 x 160 x 1140 |
| | 4.25 | Εξωτερική απόσταση περονών | b5 | mm | 680 |
| | 4.32 | Απόσταση από το έδαφος έως το κέντρο του μεταξόνιου | m2 | mm | 34 |
| | 4.34.1 | Πλάτος εργασίας (παλέτα 1000 x 1200 σταυρωτά) | Ast | mm | 1610 |
| 4.34.2 | Πλάτος εργασίας (παλέτα 800x1200 κατά μήκος) | Ast | mm | 1810 | |
| 4.35 | Ακτίνα στροφής | Wa | mm | 1330 | |
| Δεδομένα ισχύος | 5.3 | Ταχύτητα κατεβάσματος με/χωρίς φορτίο | | m/s | 0,1 / 0,05 |

- Αυτό το δελτίο τύπου κατά την Οδηγία VDI 2198 αναφέρει μόνο τις τεχνικές τιμές του βασικού μηχανήματος. Οι τιμές μπορεί να διαφέρουν, αν χρησιμοποιούνται άλλα ελαστικά, διαφορετικοί ιστοί, προσαρτώμενες συσκευές κ.λπ.

| | | | | | |
|------|-----|-----------------------------|--|--|----------------|
| ση μ | 1.2 | Σήμα τύπου του κατασκευαστή | | | AM I20p |
|------|-----|-----------------------------|--|--|----------------|

| | | | | | |
|--------------------|----------------|--|-------|------|----------------|
| όδι | 1.3 | Μηχανισμός κίνησης | | | Χειροκίνητο |
| | 1.4 | Χειρισμός | | | Χειροκίνητα |
| | 1.5 | φέρουσα ικανότητα / φορτίο | Q | kg | 2000 |
| | 1.6 | Απόσταση κέντρου βάρους φορτίου | c | mm | 485 |
| | 1.9 | Μεταξόνιο | y | mm | 995 |
| βάρη | 2.1 | Απόβαρο | | kg | 72 |
| | 2.1.1 | Ίδιο βάρος (με μπαταρία) | | kg | 72 |
| Τροχόι/Πλαίσιο | 3.1 | Ελαστικά | | | V-BV |
| | 3.2 | Μέγεθος ελαστικών, μπροστά | | | Ø 200x50 |
| | 3.3 | Μέγεθος ελαστικών, πίσω | | | Ø 80x70 |
| | 3.5 | Τροχοί, αριθμός μπροστά / πίσω (x = καθοδηγούμενοι) | | | 2/2 |
| | 3.6 | Μετατρόχιο, μπροστά | b10 | mm | 120 |
| | 3.7 | Μετατρόχιο, πίσω | b11 | mm | 520 |
| Βασικές διαστάσεις | 4.4 | Ανύψωση (h3) | h3 | mm | 120 |
| | 4.9 | Ύψος λαβής βραχίονα χειρισμού στη θέση οδήγησης ελάχ./μέγ. | h14 | mm | 1170 |
| | 4.14 | Ύψος όρθιας στάσης σε ανύψωση | h12 | mm | 205 |
| | 4.15 | Ύψος σε κατεβασμένη θέση | h13 | mm | 85 |
| | 4.19 | Συνολικό μήκος | l1 | mm | 1305 |
| | 4.21.1 | Συνολικό πλάτος | b1 | mm | 680 |
| | 4.22 | διαστάσεις διχαλών περόνης | s/e/l | mm | 51 x 160 x 970 |
| | 4.25 | Εξωτερική απόσταση περονών | b5 | mm | 680 |
| | 4.32 | Απόσταση από το έδαφος έως το κέντρο του μεταξόνιου | m2 | mm | 34 |
| | 4.34.1 | Πλάτος εργασίας (παλέτα 1000 x 1200 σταυρωτά) | Ast | mm | 1610 |
| | 4.34.2 | Πλάτος εργασίας (παλέτα 800x1200 κατά μήκος) | Ast | mm | 1810 |
| 4.35 | Ακτίνα στροφής | Wa | mm | 1160 | |
| Δεδομένα ισχύος | 5.3 | Ταχύτητα κατεβάσματος με/χωρίς φορτίο | | m/s | 0,1 / 0,05 |

- Αυτό το δελτίο τύπου κατά την Οδηγία VDI 2198 αναφέρει μόνο τις τεχνικές τιμές του βασικού μηχανήματος. Οι τιμές μπορεί να διαφέρουν, αν χρησιμοποιούνται άλλα ελαστικά, διαφορετικοί ιστοί, προσαρτώμενες συσκευές κ.λπ.

| | | | | | |
|----------------|-------|---------------------------------|---|----|----------------|
| σημάδι | 1.2 | Σήμα τύπου του κατασκευαστή | | | AM 120p |
| | 1.3 | Μηχανισμός κίνησης | | | Χειροκίνητο |
| | 1.4 | Χειρισμός | | | Χειροκίνητα |
| | 1.5 | φέρουσα ικανότητα / φορτίο | Q | kg | 2000 |
| | 1.6 | Απόσταση κέντρου βάρους φορτίου | c | mm | 485 |
| βάρη | 1.9 | Μεταξόνιο | y | mm | 995 |
| | 2.1 | Απόβαρο | | kg | 72 |
| βάρη | 2.1.1 | Ίδιο βάρος (με μπαταρία) | | kg | 72 |
| | 3.1 | Ελαστικά | | | N-BN |
| Τροχόι/Πλαίσιο | 3.2 | Μέγεθος ελαστικών, μπροστά | | | Ø 200x50 |

| | | | | | |
|--------------------|--------|--|-------|-----|----------------|
| | 3.3 | Μέγεθος ελαστικών, πίσω | | | Ø 80x65 |
| | 3.5 | Τροχοί, αριθμός μπροστά / πίσω (x = καθοδηγούμενοι) | | | 2/2 |
| | 3.6 | Μετατρόχιο, μπροστά | b10 | mm | 120 |
| | 3.7 | Μετατρόχιο, πίσω | b11 | mm | 520 |
| Βασικές διαστάσεις | 4.4 | Ανύψωση (h3) | h3 | mm | 120 |
| | 4.9 | Ύψος λαβής βραχίονα χειρισμού στη θέση οδήγησης ελάχ./μέγ. | h14 | mm | 1170 |
| | 4.14 | Ύψος όρθιας στάσης σε ανύψωση | h12 | mm | 205 |
| | 4.15 | Ύψος σε κατεβασμένη θέση | h13 | mm | 85 |
| | 4.19 | Συνολικό μήκος | l1 | mm | 1305 |
| | 4.21.1 | Συνολικό πλάτος | b1 | mm | 680 |
| | 4.22 | διαστάσεις διχαλών περόνης | s/e/l | mm | 51 x 160 x 970 |
| | 4.25 | Εξωτερική απόσταση περονών | b5 | mm | 680 |
| | 4.32 | Απόσταση από το έδαφος έως το κέντρο του μεταξόνιου | m2 | mm | 34 |
| | 4.34.1 | Πλάτος εργασίας (παλέτα 1000 x 1200 σταυρωτά) | Ast | mm | 1610 |
| | 4.34.2 | Πλάτος εργασίας (παλέτα 800x1200 κατά μήκος) | Ast | mm | 1810 |
| | 4.35 | Ακτίνα στροφής | Wa | mm | 1160 |
| Δεδομένα ισχύος | 5.3 | Ταχύτητα κατεβάσματος με/χωρίς φορτίο | | m/s | 0,1 / 0,05 |

- Αυτό το δελτίο τύπου κατά την Οδηγία VDI 2198 αναφέρει μόνο τις τεχνικές τιμές του βασικού μηχανήματος. Οι τιμές μπορεί να διαφέρουν, αν χρησιμοποιούνται άλλα ελαστικά, διαφορετικοί ιστοί, προσαρτώμενες συσκευές κ.λπ.

| | | | | | |
|--------------------|--------|--|-------|----|----------------|
| σημάδι | 1.2 | Σήμα τύπου του κατασκευαστή | | | AM I20p |
| | 1.3 | Μηχανισμός κίνησης | | | Χειροκίνητο |
| | 1.4 | Χειρισμός | | | Χειροκίνητα |
| | 1.5 | φέρουσα ικανότητα / φορτίο | Q | kg | 2000 |
| | 1.6 | Απόσταση κέντρου βάρους φορτίου | c | mm | 485 |
| | 1.9 | Μεταξόνιο | y | mm | 995 |
| βάρη | 2.1 | Απόβαρο | | kg | 69 |
| | 2.1.1 | Ίδιο βάρος (με μπαταρία) | | kg | 69 |
| Τροχοί/Πλαίσιο | 3.1 | Ελαστικά | | | V-GV |
| | 3.2 | Μέγεθος ελαστικών, μπροστά | | | Ø 200x50 |
| | 3.3 | Μέγεθος ελαστικών, πίσω | | | Ø 80x90 |
| | 3.5 | Τροχοί, αριθμός μπροστά / πίσω (x = καθοδηγούμενοι) | | | 2/2 |
| | 3.6 | Μετατρόχιο, μπροστά | b10 | mm | 120 |
| | 3.7 | Μετατρόχιο, πίσω | b11 | mm | 520 |
| Βασικές διαστάσεις | 4.4 | Ανύψωση (h3) | h3 | mm | 120 |
| | 4.9 | Ύψος λαβής βραχίονα χειρισμού στη θέση οδήγησης ελάχ./μέγ. | h14 | mm | 1170 |
| | 4.14 | Ύψος όρθιας στάσης σε ανύψωση | h12 | mm | 205 |
| | 4.15 | Ύψος σε κατεβασμένη θέση | h13 | mm | 85 |
| | 4.19 | Συνολικό μήκος | l1 | mm | 1305 |
| | 4.21.1 | Συνολικό πλάτος | b1 | mm | 680 |
| | 4.22 | διαστάσεις διχαλών περόνης | s/e/l | mm | 51 x 160 x 970 |
| | 4.25 | Εξωτερική απόσταση περονών | b5 | mm | 680 |
| | 4.32 | Απόσταση από το έδαφος έως το κέντρο του μεταξόνιου | m2 | mm | 34 |
| | 4.34.1 | Πλάτος εργασίας (παλέτα 1000 x 1200 σταυρωτά) | Ast | mm | 1610 |

| | | | | | |
|-----------------|--------|--|-----|-----|------------|
| | 4.34.2 | Πλάτος εργασίας (παλέτα 800x1200 κατά μήκος) | Ast | mm | 1810 |
| | 4.35 | Ακτίνα στροφής | Wa | mm | 1160 |
| Δεδομένα ισχύος | 5.3 | Ταχύτητα κατεβάσματος με/χωρίς φορτίο | | m/s | 0,1 / 0,05 |

- Αυτό το δελτίο τύπου κατά την Οδηγία VDI 2198 αναφέρει μόνο τις τεχνικές τιμές του βασικού μηχανήματος. Οι τιμές μπορεί να διαφέρουν, αν χρησιμοποιούνται άλλα ελαστικά, διαφορετικοί ιστοί, προσαρτώμενες συσκευές κ.λπ.

| | | | | | |
|--------------------|--|--|-------|------|----------------|
| σημάδι | 1.2 | Σήμα τύπου του κατασκευαστή | | | AM I20p |
| | 1.3 | Μηχανισμός κίνησης | | | Χειροκίνητο |
| | 1.4 | Χειρισμός | | | Χειροκίνητα |
| | 1.5 | φέρουσα ικανότητα / φορτίο | Q | kg | 2000 |
| | 1.6 | Απόσταση κέντρου βάρους φορτίου | c | mm | 485 |
| | 1.9 | Μεταξόνιο | y | mm | 995 |
| βάρη | 2.1 | Απόβαρο | | kg | 69 |
| | 2.1.1 | Ίδιο βάρος (με μπαταρία) | | kg | 66 |
| Τροχού/Πλαίσιο | 3.1 | Ελαστικά | | | N-GN |
| | 3.2 | Μέγεθος ελαστικών, μπροστά | | | Ø 200x50 |
| | 3.3 | Μέγεθος ελαστικών, πίσω | | | Ø 80x90 |
| | 3.5 | Τροχοί, αριθμός μπροστά / πίσω (x = καθοδηγούμενοι) | | | 2/2 |
| | 3.6 | Μετατρόχιο, μπροστά | b10 | mm | 120 |
| | 3.7 | Μετατρόχιο, πίσω | b11 | mm | 520 |
| Βασικές διαστάσεις | 4.4 | Ανύψωση (h3) | h3 | mm | 120 |
| | 4.9 | Ύψος λαβής βραχίονα χειρισμού στη θέση οδήγησης ελάχ./μέγ. | h14 | mm | 1170 |
| | 4.14 | Ύψος όρθιας στάσης σε ανύψωση | h12 | mm | 205 |
| | 4.15 | Ύψος σε κατεβασμένη θέση | h13 | mm | 85 |
| | 4.19 | Συνολικό μήκος | l1 | mm | 1305 |
| | 4.21.1 | Συνολικό πλάτος | b1 | mm | 680 |
| | 4.22 | διαστάσεις διχαλών περόνης | s/e/l | mm | 51 x 160 x 970 |
| | 4.25 | Εξωτερική απόσταση περονών | b5 | mm | 680 |
| | 4.32 | Απόσταση από το έδαφος έως το κέντρο του μεταξόνιου | m2 | mm | 34 |
| | 4.34.1 | Πλάτος εργασίας (παλέτα 1000 x 1200 σταυρωτά) | Ast | mm | 1610 |
| 4.34.2 | Πλάτος εργασίας (παλέτα 800x1200 κατά μήκος) | Ast | mm | 1810 | |
| 4.35 | Ακτίνα στροφής | Wa | mm | 1160 | |
| Δεδομένα ισχύος | 5.3 | Ταχύτητα κατεβάσματος με/χωρίς φορτίο | | m/s | 0,1 / 0,05 |

- Αυτό το δελτίο τύπου κατά την Οδηγία VDI 2198 αναφέρει μόνο τις τεχνικές τιμές του βασικού μηχανήματος. Οι τιμές μπορεί να διαφέρουν, αν χρησιμοποιούνται άλλα ελαστικά, διαφορετικοί ιστοί, προσαρτώμενες συσκευές κ.λπ.

| | | | | | |
|------|-----|-----------------------------|--|--|----------------|
| ση μ | 1.2 | Σήμα τύπου του κατασκευαστή | | | AM I20p |
|------|-----|-----------------------------|--|--|----------------|

| | | | | | |
|--------------------|----------------|--|-------|------|----------------|
| δάδι | 1.3 | Μηχανισμός κίνησης | | | Χειροκίνητο |
| | 1.4 | Χειρισμός | | | Χειροκίνητα |
| | 1.5 | φέρουσα ικανότητα / φορτίο | Q | kg | 2000 |
| | 1.6 | Απόσταση κέντρου βάρους φορτίου | c | mm | 405 |
| | 1.9 | Μεταξόνιο | y | mm | 835 |
| βάρη | 2.1 | Απόβαρο | | kg | 69 |
| Τροχολί/Πλαίσιο | 3.1 | Ελαστικά | | | V-BV |
| | 3.2 | Μέγεθος ελαστικών, μπροστά | | | Ø 200x50 |
| | 3.3 | Μέγεθος ελαστικών, πίσω | | | Ø 80x70 |
| | 3.5 | Τροχοί, αριθμός μπροστά / πίσω (x = καθοδηγούμενοι) | | | 2/2 |
| | 3.6 | Μετατρόχιο, μπροστά | b10 | mm | 120 |
| | 3.7 | Μετατρόχιο, πίσω | b11 | mm | 520 |
| Βασικές διαστάσεις | 4.4 | Ανύψωση (h3) | h3 | mm | 120 |
| | 4.9 | Ύψος λαβής βραχίονα χειρισμού στη θέση οδήγησης ελάχ./μέγ. | h14 | mm | 1170 |
| | 4.14 | Ύψος όρθιας στάσης σε ανύψωση | h12 | mm | 205 |
| | 4.15 | Ύψος σε κατεβασμένη θέση | h13 | mm | 85 |
| | 4.19 | Συνολικό μήκος | l1 | mm | 1145 |
| | 4.21.1 | Συνολικό πλάτος | b1 | mm | 680 |
| | 4.22 | διαστάσεις διχαλών περόνης | s/e/l | mm | 51 x 160 x 810 |
| | 4.25 | Εξωτερική απόσταση περονών | b5 | mm | 680 |
| | 4.32 | Απόσταση από το έδαφος έως το κέντρο του μεταξόνιου | m2 | mm | 34 |
| | 4.34.1 | Πλάτος εργασίας (παλέτα 1000 x 1200 σταυρωτά) | Ast | mm | 1610 |
| | 4.34.2 | Πλάτος εργασίας (παλέτα 800x1200 κατά μήκος) | Ast | mm | 1810 |
| 4.35 | Ακτίνα στροφής | Wa | mm | 1000 | |
| Δεδομένα ισχύος | 5.3 | Ταχύτητα κατεβάσματος με/χωρίς φορτίο | | m/s | 0,1 / 0,05 |

- Αυτό το δελτίο τύπου κατά την Οδηγία VDI 2198 αναφέρει μόνο τις τεχνικές τιμές του βασικού μηχανήματος. Οι τιμές μπορεί να διαφέρουν, αν χρησιμοποιούνται άλλα ελαστικά, διαφορετικοί ιστοί, προσαρτώμενες συσκευές κ.λπ.

| | | | | | |
|-----------------|-----------|---------------------------------|----|-----|----------------|
| σημάδι | 1.2 | Σήμα τύπου του κατασκευαστή | | | AM I20p |
| | 1.3 | Μηχανισμός κίνησης | | | Χειροκίνητο |
| | 1.4 | Χειρισμός | | | Χειροκίνητα |
| | 1.5 | φέρουσα ικανότητα / φορτίο | Q | kg | 2000 |
| | 1.6 | Απόσταση κέντρου βάρους φορτίου | c | mm | 405 |
| 1.9 | Μεταξόνιο | y | mm | 835 | |
| βάρη | 2.1 | Απόβαρο | | kg | 69 |
| Τροχολί/Πλαίσιο | 3.1 | Ελαστικά | | | N-BN |
| | 3.2 | Μέγεθος ελαστικών, μπροστά | | | Ø 200x50 |

| | | | | | |
|--------------------|--------|--|-------|-----|----------------|
| | 3.3 | Μέγεθος ελαστικών, πίσω | | | Ø 80x65 |
| | 3.5 | Τροχοί, αριθμός μπροστά / πίσω (x = καθοδηγούμενοι) | | | 2/2 |
| | 3.6 | Μετατρόχιο, μπροστά | b10 | mm | 120 |
| | 3.7 | Μετατρόχιο, πίσω | b11 | mm | 520 |
| Βασικές διαστάσεις | 4.4 | Ανύψωση (h3) | h3 | mm | 120 |
| | 4.9 | Ύψος λαβής βραχίονα χειρισμού στη θέση οδήγησης ελάχ./μέγ. | h14 | mm | 1170 |
| | 4.14 | Ύψος όρθιας στάσης σε ανύψωση | h12 | mm | 205 |
| | 4.15 | Ύψος σε κατεβασμένη θέση | h13 | mm | 85 |
| | 4.19 | Συνολικό μήκος | l1 | mm | 1145 |
| | 4.21.1 | Συνολικό πλάτος | b1 | mm | 680 |
| | 4.22 | διαστάσεις διχαλών περόνης | s/e/l | mm | 51 x 160 x 810 |
| | 4.25 | Εξωτερική απόσταση περονών | b5 | mm | 680 |
| | 4.32 | Απόσταση από το έδαφος έως το κέντρο του μεταξόνιου | m2 | mm | 34 |
| | 4.34.1 | Πλάτος εργασίας (παλέτα 1000 x 1200 σταυρωτά) | Ast | mm | 1610 |
| | 4.34.2 | Πλάτος εργασίας (παλέτα 800x1200 κατά μήκος) | Ast | mm | 1810 |
| | 4.35 | Ακτίνα στροφής | Wa | mm | 1000 |
| Δεδομένα ισχύος | 5.3 | Ταχύτητα κατεβάσματος με/χωρίς φορτίο | | m/s | 0,1 / 0,05 |

- Αυτό το δελτίο τύπου κατά την Οδηγία VDI 2198 αναφέρει μόνο τις τεχνικές τιμές του βασικού μηχανήματος. Οι τιμές μπορεί να διαφέρουν, αν χρησιμοποιούνται άλλα ελαστικά, διαφορετικοί ιστοί, προσαρτώμενες συσκευές κ.λπ.

| | | | | | |
|--------------------|---|--|-------|------|----------------|
| σημάδι | 1.2 | Σήμα τύπου του κατασκευαστή | | | AM I20p |
| | 1.3 | Μηχανισμός κίνησης | | | Χειροκίνητο |
| | 1.4 | Χειρισμός | | | Χειροκίνητα |
| | 1.5 | φέρουσα ικανότητα / φορτίο | Q | kg | 2000 |
| | 1.6 | Απόσταση κέντρου βάρους φορτίου | c | mm | 405 |
| | 1.9 | Μεταξόνιο | y | mm | 835 |
| βάρη | 2.1 | Απόβαρο | | kg | 65 |
| Τροχοί/Πλαίσιο | 3.1 | Ελαστικά | | | V-GV |
| | 3.2 | Μέγεθος ελαστικών, μπροστά | | | Ø 200x50 |
| | 3.3 | Μέγεθος ελαστικών, πίσω | | | Ø 80x90 |
| | 3.5 | Τροχοί, αριθμός μπροστά / πίσω (x = καθοδηγούμενοι) | | | 2/2 |
| | 3.6 | Μετατρόχιο, μπροστά | b10 | mm | 120 |
| | 3.7 | Μετατρόχιο, πίσω | b11 | mm | 520 |
| Βασικές διαστάσεις | 4.4 | Ανύψωση (h3) | h3 | mm | 120 |
| | 4.9 | Ύψος λαβής βραχίονα χειρισμού στη θέση οδήγησης ελάχ./μέγ. | h14 | mm | 1170 |
| | 4.14 | Ύψος όρθιας στάσης σε ανύψωση | h12 | mm | 205 |
| | 4.15 | Ύψος σε κατεβασμένη θέση | h13 | mm | 85 |
| | 4.19 | Συνολικό μήκος | l1 | mm | 1145 |
| | 4.21.1 | Συνολικό πλάτος | b1 | mm | 680 |
| | 4.22 | διαστάσεις διχαλών περόνης | s/e/l | mm | 51 x 160 x 810 |
| | 4.25 | Εξωτερική απόσταση περονών | b5 | mm | 680 |
| | 4.32 | Απόσταση από το έδαφος έως το κέντρο του μεταξόνιου | m2 | mm | 34 |
| 4.34.1 | Πλάτος εργασίας (παλέτα 1000 x 1200 σταυρωτά) | Ast | mm | 1610 | |

| | | | | | |
|-----------------|--------|--|-----|-----|------------|
| | 4.34.2 | Πλάτος εργασίας (παλέτα 800x1200 κατά μήκος) | Ast | mm | 1810 |
| | 4.35 | Ακτίνα στροφής | Wa | mm | 1000 |
| Δεδομένα ισχύος | 5.3 | Ταχύτητα κατεβάσματος με/χωρίς φορτίο | | m/s | 0,1 / 0,05 |

- Αυτό το δελτίο τύπου κατά την Οδηγία VDI 2198 αναφέρει μόνο τις τεχνικές τιμές του βασικού μηχανήματος. Οι τιμές μπορεί να διαφέρουν, αν χρησιμοποιούνται άλλα ελαστικά, διαφορετικοί ιστοί, προσαρτώμενες συσκευές κ.λπ.

| | | | | | |
|--------------------|--|--|-------|------|----------------|
| σημάδι | 1.2 | Σήμα τύπου του κατασκευαστή | | | AM I20p |
| | 1.3 | Μηχανισμός κίνησης | | | Χειροκίνητο |
| | 1.4 | Χειρισμός | | | Χειροκίνητα |
| | 1.5 | φέρουσα ικανότητα / φορτίο | Q | kg | 2000 |
| | 1.6 | Απόσταση κέντρου βάρους φορτίου | c | mm | 405 |
| | 1.9 | Μεταξόνιο | y | mm | 835 |
| βάρη | 2.1 | Απόβαρο | | kg | 65 |
| Τροχού/Πλαίσιο | 3.1 | Ελαστικά | | | N-GN |
| | 3.2 | Μέγεθος ελαστικών, μπροστά | | | Ø 200x50 |
| | 3.3 | Μέγεθος ελαστικών, πίσω | | | Ø 80x90 |
| | 3.5 | Τροχοί, αριθμός μπροστά / πίσω (x = καθοδηγούμενοι) | | | 2/2 |
| | 3.6 | Μετατρόχιο, μπροστά | b10 | mm | 120 |
| | 3.7 | Μετατρόχιο, πίσω | b11 | mm | 520 |
| Βασικές διαστάσεις | 4.4 | Ανύψωση (h3) | h3 | mm | 120 |
| | 4.9 | Ύψος λαβής βραχίονα χειρισμού στη θέση οδήγησης ελάχ./μέγ. | h14 | mm | 1170 |
| | 4.14 | Ύψος όρθιας στάσης σε ανύψωση | h12 | mm | 205 |
| | 4.15 | Ύψος σε κατεβασμένη θέση | h13 | mm | 85 |
| | 4.19 | Συνολικό μήκος | l1 | mm | 1145 |
| | 4.21.1 | Συνολικό πλάτος | b1 | mm | 680 |
| | 4.22 | διαστάσεις διχαλών περόνης | s/e/l | mm | 51 x 160 x 810 |
| | 4.25 | Εξωτερική απόσταση περονών | b5 | mm | 680 |
| | 4.32 | Απόσταση από το έδαφος έως το κέντρο του μεταξόνιου | m2 | mm | 34 |
| | 4.34.1 | Πλάτος εργασίας (παλέτα 1000 x 1200 σταυρωτά) | Ast | mm | 1610 |
| 4.34.2 | Πλάτος εργασίας (παλέτα 800x1200 κατά μήκος) | Ast | mm | 1810 | |
| 4.35 | Ακτίνα στροφής | Wa | mm | 1000 | |
| Δεδομένα ισχύος | 5.3 | Ταχύτητα κατεβάσματος με/χωρίς φορτίο | | m/s | 0,1 / 0,05 |

- Αυτό το δελτίο τύπου κατά την Οδηγία VDI 2198 αναφέρει μόνο τις τεχνικές τιμές του βασικού μηχανήματος. Οι τιμές μπορεί να διαφέρουν, αν χρησιμοποιούνται άλλα ελαστικά, διαφορετικοί ιστοί, προσαρτώμενες συσκευές κ.λπ.

| | | | | | |
|------|-----|-----------------------------|--|--|----------------|
| ση μ | 1.2 | Σήμα τύπου του κατασκευαστή | | | AM I20p |
|------|-----|-----------------------------|--|--|----------------|

| | | | | | |
|--------------------|----------------|--|-------|------|-----------------|
| δάδι | 1.3 | Μηχανισμός κίνησης | | | Χειροκίνητο |
| | 1.4 | Χειρισμός | | | Χειροκίνητα |
| | 1.5 | φέρουσα ικανότητα / φορτίο | Q | kg | 2000 |
| | 1.6 | Απόσταση κέντρου βάρους φορτίου | c | mm | 610 |
| | 1.9 | Μεταξόνιο | y | mm | 1245 |
| βάρη | 2.1 | Απόβαρο | | kg | 75 |
| | 2.1.1 | Ίδιο βάρος (με μπαταρία) | | kg | 75 |
| Τροχοί/Πλαίσιο | 3.1 | Ελαστικά | | | V-BV |
| | 3.2 | Μέγεθος ελαστικών, μπροστά | | | Ø 200x50 |
| | 3.3 | Μέγεθος ελαστικών, πίσω | | | Ø 80x70 |
| | 3.5 | Τροχοί, αριθμός μπροστά / πίσω (x = καθοδηγούμενοι) | | | 2/2 |
| | 3.6 | Μετατρόχιο, μπροστά | b10 | mm | 120 |
| | 3.7 | Μετατρόχιο, πίσω | b11 | mm | 360 |
| Βασικές διαστάσεις | 4.4 | Ανύψωση (h3) | h3 | mm | 120 |
| | 4.9 | Ύψος λαβής βραχίονα χειρισμού στη θέση οδήγησης ελάχ./μέγ. | h14 | mm | 1170 |
| | 4.14 | Ύψος όρθιας στάσης σε ανύψωση | h12 | mm | 205 |
| | 4.15 | Ύψος σε κατεβασμένη θέση | h13 | mm | 85 |
| | 4.19 | Συνολικό μήκος | l1 | mm | 1555 |
| | 4.21.1 | Συνολικό πλάτος | b1 | mm | 520 |
| | 4.22 | διαστάσεις διχαλών περόνης | s/e/l | mm | 51 x 160 x 1220 |
| | 4.25 | Εξωτερική απόσταση περονών | b5 | mm | 520 |
| | 4.32 | Απόσταση από το έδαφος έως το κέντρο του μεταξόνιου | m2 | mm | 34 |
| | 4.34.1 | Πλάτος εργασίας (παλέτα 1000 x 1200 σταυρωτά) | Ast | mm | 1610 |
| | 4.34.2 | Πλάτος εργασίας (παλέτα 800x1200 κατά μήκος) | Ast | mm | 1830 |
| 4.35 | Ακτίνα στροφής | Wa | mm | 1410 | |
| Δεδομένα ισχύος | 5.3 | Ταχύτητα κατεβάσματος με/χωρίς φορτίο | | m/s | 0,1 / 0,05 |

- Αυτό το δελτίο τύπου κατά την Οδηγία VDI 2198 αναφέρει μόνο τις τεχνικές τιμές του βασικού μηχανήματος. Οι τιμές μπορεί να διαφέρουν, αν χρησιμοποιούνται άλλα ελαστικά, διαφορετικοί ιστοί, προσαρτώμενες συσκευές κ.λπ.

| | | | | | |
|----------------|-------|---------------------------------|---|----|----------------|
| σημάδι | 1.2 | Σήμα τύπου του κατασκευαστή | | | AM I20p |
| | 1.3 | Μηχανισμός κίνησης | | | Χειροκίνητο |
| | 1.4 | Χειρισμός | | | Χειροκίνητα |
| | 1.5 | φέρουσα ικανότητα / φορτίο | Q | kg | 2000 |
| | 1.6 | Απόσταση κέντρου βάρους φορτίου | c | mm | 610 |
| | 1.9 | Μεταξόνιο | y | mm | 1245 |
| βάρη | 2.1 | Απόβαρο | | kg | 75 |
| | 2.1.1 | Ίδιο βάρος (με μπαταρία) | | kg | 75 |
| Τροχοί/Πλαίσιο | 3.1 | Ελαστικά | | | N-BN |

| | | | | | | |
|-----------------|--------------------|---|--|-----|-----------------|------------|
| | 3.2 | Μέγεθος ελαστικών, μπροστά | | | Ø 200x50 | |
| | 3.3 | Μέγεθος ελαστικών, πίσω | | | Ø 80x65 | |
| | 3.5 | Τροχοί, αριθμός μπροστά / πίσω (x = καθοδηγούμενοι) | | | 2/2 | |
| | 3.6 | Μετατρόχιο, μπροστά | b10 | mm | 120 | |
| | 3.7 | Μετατρόχιο, πίσω | b11 | mm | 360 | |
| | Βασικές διαστάσεις | 4.4 | Ανύψωση (h3) | h3 | mm | 120 |
| | | 4.9 | Ύψος λαβής βραχίονα χειρισμού στη θέση οδήγησης ελάχ./μέγ. | h14 | mm | 1170 |
| 4.14 | | Ύψος όρθιας στάσης σε ανύψωση | h12 | mm | 205 | |
| 4.15 | | Ύψος σε κατεβασμένη θέση | h13 | mm | 85 | |
| 4.19 | | Συνολικό μήκος | l1 | mm | 1555 | |
| 4.21.1 | | Συνολικό πλάτος | b1 | mm | 520 | |
| 4.22 | | διαστάσεις διχαλών περόνης | s/e/l | mm | 51 x 160 x 1220 | |
| 4.25 | | Εξωτερική απόσταση περονών | b5 | mm | 520 | |
| 4.32 | | Απόσταση από το έδαφος έως το κέντρο του μεταξόνιου | m2 | mm | 34 | |
| 4.34.1 | | Πλάτος εργασίας (παλέτα 1000 x 1200 σταυρωτά) | Ast | mm | 1610 | |
| 4.34.2 | | Πλάτος εργασίας (παλέτα 800x1200 κατά μήκος) | Ast | mm | 1830 | |
| 4.35 | | Ακτίνα στροφής | Wa | mm | 1410 | |
| Δεδομένα ισχύος | | 5.3 | Ταχύτητα κατεβάσματος με/χωρίς φορτίο | | m/s | 0,1 / 0,05 |

- Αυτό το δελτίο τύπου κατά την Οδηγία VDI 2198 αναφέρει μόνο τις τεχνικές τιμές του βασικού μηχανήματος. Οι τιμές μπορεί να διαφέρουν, αν χρησιμοποιούνται άλλα ελαστικά, διαφορετικοί ιστοί, προσαρτώμενες συσκευές κ.λπ.

| | | | | | |
|----------------|--------------------|--|--------------|----|-----------------|
| σημάδι | 1.2 | Σήμα τύπου του κατασκευαστή | | | AM I20p |
| | 1.3 | Μηχανισμός κίνησης | | | Χειροκίνητο |
| | 1.4 | Χειρισμός | | | Χειροκίνητα |
| | 1.5 | φέρουσα ικανότητα / φορτίο | Q | kg | 2000 |
| | 1.6 | Απόσταση κέντρου βάρους φορτίου | c | mm | 610 |
| | 1.9 | Μεταξόνιο | y | mm | 1245 |
| | βάρη | 2.1 | Απόβαρο | | kg |
| 2.1.1 | | Ίδιο βάρος (με μπαταρία) | | kg | 72 |
| Τροχοί/Πλαίσιο | 3.1 | Ελαστικά | | | V-GV |
| | 3.2 | Μέγεθος ελαστικών, μπροστά | | | Ø 200x50 |
| | 3.3 | Μέγεθος ελαστικών, πίσω | | | Ø 80x90 |
| | 3.5 | Τροχοί, αριθμός μπροστά / πίσω (x = καθοδηγούμενοι) | | | 2/2 |
| | 3.6 | Μετατρόχιο, μπροστά | b10 | mm | 120 |
| | 3.7 | Μετατρόχιο, πίσω | b11 | mm | 360 |
| | Βασικές διαστάσεις | 4.4 | Ανύψωση (h3) | h3 | mm |
| 4.9 | | Ύψος λαβής βραχίονα χειρισμού στη θέση οδήγησης ελάχ./μέγ. | h14 | mm | 1170 |
| 4.14 | | Ύψος όρθιας στάσης σε ανύψωση | h12 | mm | 205 |
| 4.15 | | Ύψος σε κατεβασμένη θέση | h13 | mm | 85 |
| 4.19 | | Συνολικό μήκος | l1 | mm | 1555 |
| 4.21.1 | | Συνολικό πλάτος | b1 | mm | 520 |
| 4.22 | | διαστάσεις διχαλών περόνης | s/e/l | mm | 51 x 160 x 1220 |
| 4.25 | | Εξωτερική απόσταση περονών | b5 | mm | 520 |

| | | | | | |
|-----------------|--------|---|-----|-----|------------|
| | 4.32 | Απόσταση από το έδαφος έως το κέντρο του μεταξόνιου | m2 | mm | 34 |
| | 4.34.1 | Πλάτος εργασίας (παλέτα 1000 × 1200 σταυρωτά) | Ast | mm | 1610 |
| | 4.34.2 | Πλάτος εργασίας (παλέτα 800x1200 κατά μήκος) | Ast | mm | 1830 |
| | 4.35 | Ακτίνα στροφής | Wa | mm | 1410 |
| Δεδομένα ισχύος | 5.3 | Ταχύτητα κατεβάσματος με/χωρίς φορτίο | | m/s | 0,1 / 0,05 |

- Αυτό το δελτίο τύπου κατά την Οδηγία VDI 2198 αναφέρει μόνο τις τεχνικές τιμές του βασικού μηχανήματος. Οι τιμές μπορεί να διαφέρουν, αν χρησιμοποιούνται άλλα ελαστικά, διαφορετικοί ιστοί, προσαρτώμενες συσκευές κ.λπ.

| | | | | | |
|--------------------|--|--|-------|------|-----------------|
| σημάδι | 1.2 | Σήμα τύπου του κατασκευαστή | | | AM I20p |
| | 1.3 | Μηχανισμός κίνησης | | | Χειροκίνητο |
| | 1.4 | Χειρισμός | | | Χειροκίνητα |
| | 1.5 | φέρουσα ικανότητα / φορτίο | Q | kg | 2000 |
| | 1.6 | Απόσταση κέντρου βάρους φορτίου | c | mm | 610 |
| | 1.9 | Μεταξόνιο | y | mm | 1245 |
| βάρη | 2.1 | Απόβαρο | | kg | 72 |
| | 2.1.1 | Ίδιο βάρος (με μπαταρία) | | kg | 72 |
| Τροχού/Πλαίσιο | 3.1 | Ελαστικά | | | N-GN |
| | 3.2 | Μέγεθος ελαστικών, μπροστά | | | Ø 200x50 |
| | 3.3 | Μέγεθος ελαστικών, πίσω | | | Ø 80x90 |
| | 3.5 | Τροχοί, αριθμός μπροστά / πίσω (x = καθοδηγούμενοι) | | | 2/2 |
| | 3.6 | Μετατρόχιο, μπροστά | b10 | mm | 120 |
| | 3.7 | Μετατρόχιο, πίσω | b11 | mm | 360 |
| Βασικές διαστάσεις | 4.4 | Ανύψωση (h3) | h3 | mm | 120 |
| | 4.9 | Ύψος λαβής βραχίονα χειρισμού στη θέση οδήγησης ελάχ./μέγ. | h14 | mm | 1170 |
| | 4.14 | Ύψος όρθιας στάσης σε ανύψωση | h12 | mm | 205 |
| | 4.15 | Ύψος σε κατεβασμένη θέση | h13 | mm | 85 |
| | 4.19 | Συνολικό μήκος | l1 | mm | 1555 |
| | 4.21.1 | Συνολικό πλάτος | b1 | mm | 520 |
| | 4.22 | διαστάσεις διχαλών περόνης | s/e/l | mm | 51 x 160 x 1220 |
| | 4.25 | Εξωτερική απόσταση περονών | b5 | mm | 520 |
| | 4.32 | Απόσταση από το έδαφος έως το κέντρο του μεταξόνιου | m2 | mm | 34 |
| | 4.34.1 | Πλάτος εργασίας (παλέτα 1000 × 1200 σταυρωτά) | Ast | mm | 1610 |
| 4.34.2 | Πλάτος εργασίας (παλέτα 800x1200 κατά μήκος) | Ast | mm | 1830 | |
| 4.35 | Ακτίνα στροφής | Wa | mm | 1410 | |
| Δεδομένα ισχύος | 5.3 | Ταχύτητα κατεβάσματος με/χωρίς φορτίο | | m/s | 0,1 / 0,05 |

- Αυτό το δελτίο τύπου κατά την Οδηγία VDI 2198 αναφέρει μόνο τις τεχνικές τιμές του βασικού μηχανήματος. Οι τιμές μπορεί να διαφέρουν, αν χρησιμοποιούνται άλλα ελαστικά, διαφορετικοί ιστοί, προσαρτώμενες συσκευές κ.λπ.

| | | | | | |
|--------------------|----------------|--|-------|------|-----------------|
| σημάδι | 1.2 | Σήμα τύπου του κατασκευαστή | | | AM I20p |
| | 1.3 | Μηχανισμός κίνησης | | | Χειροκίνητο |
| | 1.4 | Χειρισμός | | | Χειροκίνητα |
| | 1.5 | φέρουσα ικανότητα / φορτίο | Q | kg | 2000 |
| | 1.6 | Απόσταση κέντρου βάρους φορτίου | c | mm | 570 |
| | 1.9 | Μεταξόνιο | y | mm | 1165 |
| βάρη | 2.1 | Απόβαρο | | kg | 72 |
| Τροχοί/Πλαίσιο | 3.1 | Ελαστικά | | | V-BV |
| | 3.2 | Μέγεθος ελαστικών, μπροστά | | | Ø 200x50 |
| | 3.3 | Μέγεθος ελαστικών, πίσω | | | Ø 80x70 |
| | 3.5 | Τροχοί, αριθμός μπροστά / πίσω (x = καθοδηγούμενοι) | | | 2/2 |
| | 3.6 | Μετατρόχιο, μπροστά | b10 | mm | 120 |
| | 3.7 | Μετατρόχιο, πίσω | b11 | mm | 360 |
| Βασικές διαστάσεις | 4.4 | Ανύψωση (h3) | h3 | mm | 120 |
| | 4.9 | Ύψος λαβής βραχίονα χειρισμού στη θέση οδήγησης ελάχ./μέγ. | h14 | mm | 1170 |
| | 4.14 | Ύψος όρθιας στάσης σε ανύψωση | h12 | mm | 205 |
| | 4.15 | Ύψος σε κατεβασμένη θέση | h13 | mm | 85 |
| | 4.19 | Συνολικό μήκος | l1 | mm | 1475 |
| | 4.21.1 | Συνολικό πλάτος | b1 | mm | 520 |
| | 4.22 | διαστάσεις διχαλών περόνης | s/e/l | mm | 51 x 160 x 1140 |
| | 4.25 | Εξωτερική απόσταση περονών | b5 | mm | 520 |
| | 4.32 | Απόσταση από το έδαφος έως το κέντρο του μεταξόνιου | m2 | mm | 34 |
| | 4.34.1 | Πλάτος εργασίας (παλέτα 1000 x 1200 σταυρωτά) | Ast | mm | 1610 |
| | 4.34.2 | Πλάτος εργασίας (παλέτα 800x1200 κατά μήκος) | Ast | mm | 1810 |
| 4.35 | Ακτίνα στροφής | Wa | mm | 1330 | |
| Δεδομένα ισχύος | 5.3 | Ταχύτητα κατεβάσματος με/χωρίς φορτίο | | m/s | 0,1 / 0,05 |

- Αυτό το δελτίο τύπου κατά την Οδηγία VDI 2198 αναφέρει μόνο τις τεχνικές τιμές του βασικού μηχανήματος. Οι τιμές μπορεί να διαφέρουν, αν χρησιμοποιούνται άλλα ελαστικά, διαφορετικοί ιστοί, προσαρτώμενες συσκευές κ.λπ.

| | | | | | |
|------------------|-----|---|---|----|-------------|
| σημάδι | 1.2 | Σήμα τύπου του κατασκευαστή | | | AM I20p |
| | 1.3 | Μηχανισμός κίνησης | | | Χειροκίνητο |
| | 1.4 | Χειρισμός | | | Χειροκίνητα |
| | 1.5 | φέρουσα ικανότητα / φορτίο | Q | kg | 2000 |
| | 1.6 | Απόσταση κέντρου βάρους φορτίου | c | mm | 570 |
| | 1.9 | Μεταξόνιο | y | mm | 1165 |
| βάρη | 2.1 | Απόβαρο | | kg | 72 |
| Τροχοί / Πλαίσιο | 3.1 | Ελαστικά | | | N-BN |
| | 3.2 | Μέγεθος ελαστικών, μπροστά | | | Ø 200x50 |
| | 3.3 | Μέγεθος ελαστικών, πίσω | | | Ø 80x65 |
| | 3.5 | Τροχοί, αριθμός μπροστά / πίσω (x = καθοδηγούμενοι) | | | 2/2 |

| | | | | | |
|--------------------|--------|--|-------|-----|-----------------|
| | 3.6 | Μετατρόχιο, μπροστά | b10 | mm | 120 |
| | 3.7 | Μετατρόχιο, πίσω | b11 | mm | 360 |
| Βασικές διαστάσεις | 4.4 | Ανύψωση (h3) | h3 | mm | 120 |
| | 4.9 | Ύψος λαβής βραχίονα χειρισμού στη θέση οδήγησης ελάχ./μέγ. | h14 | mm | 1170 |
| | 4.14 | Ύψος όρθιας στάσης σε ανύψωση | h12 | mm | 205 |
| | 4.15 | Ύψος σε κατεβασμένη θέση | h13 | mm | 85 |
| | 4.19 | Συνολικό μήκος | l1 | mm | 1475 |
| | 4.21.1 | Συνολικό πλάτος | b1 | mm | 520 |
| | 4.22 | διαστάσεις διχαλών περόνης | s/e/l | mm | 51 x 160 x 1140 |
| | 4.25 | Εξωτερική απόσταση περονών | b5 | mm | 520 |
| | 4.32 | Απόσταση από το έδαφος έως το κέντρο του μεταξόνιου | m2 | mm | 34 |
| | 4.34.1 | Πλάτος εργασίας (παλέτα 1000 x 1200 σταυρωτά) | Ast | mm | 1610 |
| | 4.34.2 | Πλάτος εργασίας (παλέτα 800x1200 κατά μήκος) | Ast | mm | 1810 |
| | 4.35 | Ακτίνα στροφής | Wa | mm | 1330 |
| Δεδομένα ισχύος | 5.3 | Ταχύτητα κατεβάσματος με/χωρίς φορτίο | | m/s | 0,1 / 0,05 |

- Αυτό το δελτίο τύπου κατά την Οδηγία VDI 2198 αναφέρει μόνο τις τεχνικές τιμές του βασικού μηχανήματος. Οι τιμές μπορεί να διαφέρουν, αν χρησιμοποιούνται άλλα ελαστικά, διαφορετικοί ιστοί, προσαρτώμενες συσκευές κ.λπ.

| | | | | | |
|--------------------|---|--|-------|------|-----------------|
| σημάδι | 1.2 | Σήμα τύπου του κατασκευαστή | | | AM I20p |
| | 1.3 | Μηχανισμός κίνησης | | | Χειροκίνητο |
| | 1.4 | Χειρισμός | | | Χειροκίνητα |
| | 1.5 | φέρουσα ικανότητα / φορτίο | Q | kg | 2000 |
| | 1.6 | Απόσταση κέντρου βάρους φορτίου | c | mm | 570 |
| | 1.9 | Μεταξόνιο | y | mm | 1165 |
| βάρη | 2.1 | Απόβαρο | | kg | 69 |
| Τροχοί/Πλαίσιο | 3.1 | Ελαστικά | | | V-GV |
| | 3.2 | Μέγεθος ελαστικών, μπροστά | | | Ø 200x50 |
| | 3.3 | Μέγεθος ελαστικών, πίσω | | | Ø 80x90 |
| | 3.5 | Τροχοί, αριθμός μπροστά / πίσω (x = καθοδηγούμενοι) | | | 2/2 |
| | 3.6 | Μετατρόχιο, μπροστά | b10 | mm | 120 |
| | 3.7 | Μετατρόχιο, πίσω | b11 | mm | 360 |
| Βασικές διαστάσεις | 4.4 | Ανύψωση (h3) | h3 | mm | 120 |
| | 4.9 | Ύψος λαβής βραχίονα χειρισμού στη θέση οδήγησης ελάχ./μέγ. | h14 | mm | 1170 |
| | 4.14 | Ύψος όρθιας στάσης σε ανύψωση | h12 | mm | 205 |
| | 4.15 | Ύψος σε κατεβασμένη θέση | h13 | mm | 85 |
| | 4.19 | Συνολικό μήκος | l1 | mm | 1475 |
| | 4.21.1 | Συνολικό πλάτος | b1 | mm | 520 |
| | 4.22 | διαστάσεις διχαλών περόνης | s/e/l | mm | 51 x 160 x 1140 |
| | 4.25 | Εξωτερική απόσταση περονών | b5 | mm | 520 |
| 4.32 | Απόσταση από το έδαφος έως το κέντρο του μεταξόνιου | m2 | mm | 34 | |
| 4.34.1 | Πλάτος εργασίας (παλέτα 1000 x 1200 σταυρωτά) | Ast | mm | 1610 | |

| | | | | | |
|-----------------|--------|--|-----|-----|------------|
| | 4.34.2 | Πλάτος εργασίας (παλέτα 800x1200 κατά μήκος) | Ast | mm | 1810 |
| | 4.35 | Ακτίνα στροφής | Wa | mm | 1330 |
| Δεδομένα ισχύος | 5.3 | Ταχύτητα κατεβάσματος με/χωρίς φορτίο | | m/s | 0,1 / 0,05 |

- Αυτό το δελτίο τύπου κατά την Οδηγία VDI 2198 αναφέρει μόνο τις τεχνικές τιμές του βασικού μηχανήματος. Οι τιμές μπορεί να διαφέρουν, αν χρησιμοποιούνται άλλα ελαστικά, διαφορετικοί ιστοί, προσαρτώμενες συσκευές κ.λπ.

| | | | | | |
|--------------------|--|--|-------|------|-----------------|
| σημάδι | 1.2 | Σήμα τύπου του κατασκευαστή | | | AM I20p |
| | 1.3 | Μηχανισμός κίνησης | | | Χειροκίνητο |
| | 1.4 | Χειρισμός | | | Χειροκίνητα |
| | 1.5 | φέρουσα ικανότητα / φορτίο | Q | kg | 2000 |
| | 1.6 | Απόσταση κέντρου βάρους φορτίου | c | mm | 570 |
| | 1.9 | Μεταξόνιο | y | mm | 1165 |
| βάρη | 2.1 | Απόβαρο | | kg | 69 |
| | 2.2 | Φορτίο άξονα με φορτίο μπροστά/πίσω | | kg | 636 / 1432 |
| | 2.3 | Φορτίο άξονα χωρίς φορτίο μπροστά/πίσω | | kg | 21 / 47 |
| Τροχού/Πλαίσιο | 3.1 | Ελαστικά | | | N-GN |
| | 3.2 | Μέγεθος ελαστικών, μπροστά | | | Ø 200x50 |
| | 3.3 | Μέγεθος ελαστικών, πίσω | | | Ø 80x90 |
| | 3.5 | Τροχοί, αριθμός μπροστά / πίσω (x = καθοδηγούμενοι) | | | 2/2 |
| | 3.6 | Μετατρόχιο, μπροστά | b10 | mm | 120 |
| | 3.7 | Μετατρόχιο, πίσω | b11 | mm | 360 |
| Βασικές διαστάσεις | 4.4 | Ανύψωση (h3) | h3 | mm | 120 |
| | 4.9 | Ύψος λαβής βραχίονα χειρισμού στη θέση οδήγησης ελάχ./μέγ. | h14 | mm | 1220 / 1170 |
| | 4.14 | Ύψος όρθιας στάσης σε ανύψωση | h12 | mm | 205 |
| | 4.15 | Ύψος σε κατεβασμένη θέση | h13 | mm | 85 |
| | 4.19 | Συνολικό μήκος | l1 | mm | 1475 |
| | 4.20 | Μήκος, συμπεριλαμβανομένου του πίσω μέρους περόνης | l2 | mm | 340 |
| | 4.21.1 | Συνολικό πλάτος | b1 | mm | 520 |
| | 4.22 | διαστάσεις διχαλών περόνης | s/e/l | mm | 51 x 160 x 1140 |
| | 4.25 | Εξωτερική απόσταση περονών | b5 | mm | 520 |
| | 4.32 | Απόσταση από το έδαφος έως το κέντρο του μεταξόνιου | m2 | mm | 34 |
| | 4.34.1 | Πλάτος εργασίας (παλέτα 1000 x 1200 σταυρωτά) | Ast | mm | 1610 |
| 4.34.2 | Πλάτος εργασίας (παλέτα 800x1200 κατά μήκος) | Ast | mm | 1810 | |
| 4.35 | Ακτίνα στροφής | Wa | mm | 1330 | |
| Δεδομένα ισχύος | 5.3 | Ταχύτητα κατεβάσματος με/χωρίς φορτίο | | m/s | 0,1 / 0,05 |

- Αυτό το δελτίο τύπου κατά την Οδηγία VDI 2198 αναφέρει μόνο τις τεχνικές τιμές του βασικού μηχανήματος. Οι τιμές μπορεί να διαφέρουν, αν χρησιμοποιούνται άλλα ελαστικά, διαφορετικοί ιστοί, προσαρτώμενες συσκευές κ.λπ.

| | | | | | |
|--------------------|----------------|--|-------|------|----------------|
| σημάδι | 1.2 | Σήμα τύπου του κατασκευαστή | | | AM I20p |
| | 1.3 | Μηχανισμός κίνησης | | | Χειροκίνητο |
| | 1.4 | Χειρισμός | | | Χειροκίνητα |
| | 1.5 | φέρουσα ικανότητα / φορτίο | Q | kg | 2000 |
| | 1.6 | Απόσταση κέντρου βάρους φορτίου | c | mm | 485 |
| | 1.9 | Μεταξόνιο | y | mm | 995 |
| βάρη | 2.1 | Απόβαρο | | kg | 66 |
| | 2.1.1 | Ίδιο βάρος (με μπαταρία) | | kg | 66 |
| Τροχοί/Πλαίσιο | 3.1 | Ελαστικά | | | V-BV |
| | 3.2 | Μέγεθος ελαστικών, μπροστά | | | Ø 200x50 |
| | 3.3 | Μέγεθος ελαστικών, πίσω | | | Ø 80x70 |
| | 3.5 | Τροχοί, αριθμός μπροστά / πίσω (x = καθοδηγούμενοι) | | | 2/2 |
| | 3.6 | Μετατρόχιο, μπροστά | b10 | mm | 120 |
| | 3.7 | Μετατρόχιο, πίσω | b11 | mm | 360 |
| Βασικές διαστάσεις | 4.4 | Ανύψωση (h3) | h3 | mm | 120 |
| | 4.9 | Ύψος λαβής βραχίονα χειρισμού στη θέση οδήγησης ελάχ./μέγ. | h14 | mm | 1170 |
| | 4.14 | Ύψος όρθιας στάσης σε ανύψωση | h12 | mm | 205 |
| | 4.15 | Ύψος σε κατεβασμένη θέση | h13 | mm | 85 |
| | 4.19 | Συνολικό μήκος | l1 | mm | 1305 |
| | 4.21.1 | Συνολικό πλάτος | b1 | mm | 520 |
| | 4.22 | διαστάσεις διχαλών περόνης | s/e/l | mm | 51 x 160 x 970 |
| | 4.25 | Εξωτερική απόσταση περονών | b5 | mm | 520 |
| | 4.32 | Απόσταση από το έδαφος έως το κέντρο του μεταξόνιου | m2 | mm | 34 |
| | 4.34.1 | Πλάτος εργασίας (παλέτα 1000 x 1200 σταυρωτά) | Ast | mm | 1610 |
| | 4.34.2 | Πλάτος εργασίας (παλέτα 800x1200 κατά μήκος) | Ast | mm | 1810 |
| 4.35 | Ακτίνα στροφής | Wa | mm | 1160 | |
| Δεδομένα ισχύος | 5.3 | Ταχύτητα κατεβάσματος με/χωρίς φορτίο | | m/s | 0,1 / 0,05 |

- Αυτό το δελτίο τύπου κατά την Οδηγία VDI 2198 αναφέρει μόνο τις τεχνικές τιμές του βασικού μηχανήματος. Οι τιμές μπορεί να διαφέρουν, αν χρησιμοποιούνται άλλα ελαστικά, διαφορετικοί ιστοί, προσαρτώμενες συσκευές κ.λπ.

| | | | | | |
|------------------|-------|---|---|----|-------------|
| σημάδι | 1.2 | Σήμα τύπου του κατασκευαστή | | | AM I20p |
| | 1.3 | Μηχανισμός κίνησης | | | Χειροκίνητο |
| | 1.4 | Χειρισμός | | | Χειροκίνητα |
| | 1.5 | φέρουσα ικανότητα / φορτίο | Q | kg | 2000 |
| | 1.6 | Απόσταση κέντρου βάρους φορτίου | c | mm | 485 |
| | 1.9 | Μεταξόνιο | y | mm | 995 |
| βάρη | 2.1 | Απόβαρο | | kg | 66 |
| | 2.1.1 | Ίδιο βάρος (με μπαταρία) | | kg | 66 |
| Τροχοί / Πλαίσιο | 3.1 | Ελαστικά | | | N-BN |
| | 3.2 | Μέγεθος ελαστικών, μπροστά | | | Ø 200x50 |
| | 3.3 | Μέγεθος ελαστικών, πίσω | | | Ø 80x65 |
| | 3.5 | Τροχοί, αριθμός μπροστά / πίσω (x = καθοδηγούμενοι) | | | 2/2 |

| | | | | | |
|--------------------|--------|--|-------|-----|----------------|
| | 3.6 | Μετατρόχιο, μπροστά | b10 | mm | 120 |
| | 3.7 | Μετατρόχιο, πίσω | b11 | mm | 360 |
| Βασικές διαστάσεις | 4.4 | Ανύψωση (h3) | h3 | mm | 120 |
| | 4.9 | Ύψος λαβής βραχίονα χειρισμού στη θέση οδήγησης ελάχ./μέγ. | h14 | mm | 1170 |
| | 4.14 | Ύψος όρθιας στάσης σε ανύψωση | h12 | mm | 205 |
| | 4.15 | Ύψος σε κατεβασμένη θέση | h13 | mm | 85 |
| | 4.19 | Συνολικό μήκος | l1 | mm | 1305 |
| | 4.21.1 | Συνολικό πλάτος | b1 | mm | 520 |
| | 4.22 | διαστάσεις διχαλών περόνης | s/e/l | mm | 51 x 160 x 970 |
| | 4.25 | Εξωτερική απόσταση περονών | b5 | mm | 520 |
| | 4.32 | Απόσταση από το έδαφος έως το κέντρο του μεταξόνιου | m2 | mm | 34 |
| | 4.34.1 | Πλάτος εργασίας (παλέτα 1000 x 1200 σταυρωτά) | Ast | mm | 1610 |
| | 4.34.2 | Πλάτος εργασίας (παλέτα 800x1200 κατά μήκος) | Ast | mm | 1810 |
| | 4.35 | Ακτίνα στροφής | Wa | mm | 1160 |
| Δεδομένα ισχύος | 5.3 | Ταχύτητα κατεβάσματος με/χωρίς φορτίο | | m/s | 0,1 / 0,05 |

- Αυτό το δελτίο τύπου κατά την Οδηγία VDI 2198 αναφέρει μόνο τις τεχνικές τιμές του βασικού μηχανήματος. Οι τιμές μπορεί να διαφέρουν, αν χρησιμοποιούνται άλλα ελαστικά, διαφορετικοί ιστοί, προσαρτώμενες συσκευές κ.λπ.

| | | | | | |
|--------------------|---|--|-------|------|----------------|
| σημάδι | 1.2 | Σήμα τύπου του κατασκευαστή | | | AM I20p |
| | 1.3 | Μηχανισμός κίνησης | | | Χειροκίνητο |
| | 1.4 | Χειρισμός | | | Χειροκίνητα |
| | 1.5 | φέρουσα ικανότητα / φορτίο | Q | kg | 2000 |
| | 1.6 | Απόσταση κέντρου βάρους φορτίου | c | mm | 485 |
| | 1.9 | Μεταξόνιο | y | mm | 995 |
| βάρη | 2.1 | Απόβαρο | | kg | 63 |
| | 2.1.1 | Ίδιο βάρος (με μπαταρία) | | kg | 63 |
| Τροχοί/Πλαίσιο | 3.1 | Ελαστικά | | | V-GV |
| | 3.2 | Μέγεθος ελαστικών, μπροστά | | | Ø 200x50 |
| | 3.3 | Μέγεθος ελαστικών, πίσω | | | Ø 80x90 |
| | 3.5 | Τροχοί, αριθμός μπροστά / πίσω (x = καθοδηγούμενοι) | | | 2/2 |
| | 3.6 | Μετατρόχιο, μπροστά | b10 | mm | 120 |
| | 3.7 | Μετατρόχιο, πίσω | b11 | mm | 360 |
| Βασικές διαστάσεις | 4.4 | Ανύψωση (h3) | h3 | mm | 120 |
| | 4.9 | Ύψος λαβής βραχίονα χειρισμού στη θέση οδήγησης ελάχ./μέγ. | h14 | mm | 1170 |
| | 4.14 | Ύψος όρθιας στάσης σε ανύψωση | h12 | mm | 205 |
| | 4.15 | Ύψος σε κατεβασμένη θέση | h13 | mm | 85 |
| | 4.19 | Συνολικό μήκος | l1 | mm | 1305 |
| | 4.21.1 | Συνολικό πλάτος | b1 | mm | 520 |
| | 4.22 | διαστάσεις διχαλών περόνης | s/e/l | mm | 51 x 160 x 970 |
| | 4.25 | Εξωτερική απόσταση περονών | b5 | mm | 520 |
| 4.32 | Απόσταση από το έδαφος έως το κέντρο του μεταξόνιου | m2 | mm | 34 | |
| 4.34.1 | Πλάτος εργασίας (παλέτα 1000 x 1200 σταυρωτά) | Ast | mm | 1610 | |

| | | | | | |
|-----------------|--------|--|-----|-----|------------|
| | 4.34.2 | Πλάτος εργασίας (παλέτα 800x1200 κατά μήκος) | Ast | mm | 1810 |
| | 4.35 | Ακτίνα στροφής | Wa | mm | 1160 |
| Δεδομένα ισχύος | 5.3 | Ταχύτητα κατεβάσματος με/χωρίς φορτίο | | m/s | 0,1 / 0,05 |

- Αυτό το δελτίο τύπου κατά την Οδηγία VDI 2198 αναφέρει μόνο τις τεχνικές τιμές του βασικού μηχανήματος. Οι τιμές μπορεί να διαφέρουν, αν χρησιμοποιούνται άλλα ελαστικά, διαφορετικοί ιστοί, προσαρτώμενες συσκευές κ.λπ.

| | | | | | |
|--------------------|--|--|-------|------|----------------|
| σημάδι | 1.2 | Σήμα τύπου του κατασκευαστή | | | AM I20p |
| | 1.3 | Μηχανισμός κίνησης | | | Χειροκίνητο |
| | 1.4 | Χειρισμός | | | Χειροκίνητα |
| | 1.5 | φέρουσα ικανότητα / φορτίο | Q | kg | 2000 |
| | 1.6 | Απόσταση κέντρου βάρους φορτίου | c | mm | 485 |
| | 1.9 | Μεταξόνιο | y | mm | 995 |
| βάρη | 2.1 | Απόβαρο | | kg | 63 |
| | 2.1.1 | Ίδιο βάρος (με μπαταρία) | | kg | 63 |
| Τροχού/Πλαίσιο | 3.1 | Ελαστικά | | | N-GN |
| | 3.2 | Μέγεθος ελαστικών, μπροστά | | | Ø 200x50 |
| | 3.3 | Μέγεθος ελαστικών, πίσω | | | Ø 80x90 |
| | 3.5 | Τροχοί, αριθμός μπροστά / πίσω (x = καθοδηγούμενοι) | | | 2/2 |
| | 3.6 | Μετατρόχιο, μπροστά | b10 | mm | 120 |
| | 3.7 | Μετατρόχιο, πίσω | b11 | mm | 360 |
| Βασικές διαστάσεις | 4.4 | Ανύψωση (h3) | h3 | mm | 120 |
| | 4.9 | Ύψος λαβής βραχίονα χειρισμού στη θέση οδήγησης ελάχ./μέγ. | h14 | mm | 1170 |
| | 4.14 | Ύψος όρθιας στάσης σε ανύψωση | h12 | mm | 205 |
| | 4.15 | Ύψος σε κατεβασμένη θέση | h13 | mm | 85 |
| | 4.19 | Συνολικό μήκος | l1 | mm | 1305 |
| | 4.21.1 | Συνολικό πλάτος | b1 | mm | 520 |
| | 4.22 | διαστάσεις διχαλών περόνης | s/e/l | mm | 51 x 160 x 970 |
| | 4.25 | Εξωτερική απόσταση περονών | b5 | mm | 520 |
| | 4.32 | Απόσταση από το έδαφος έως το κέντρο του μεταξόνιου | m2 | mm | 34 |
| | 4.34.1 | Πλάτος εργασίας (παλέτα 1000 x 1200 σταυρωτά) | Ast | mm | 1610 |
| 4.34.2 | Πλάτος εργασίας (παλέτα 800x1200 κατά μήκος) | Ast | mm | 1810 | |
| 4.35 | Ακτίνα στροφής | Wa | mm | 1160 | |
| Δεδομένα ισχύος | 5.3 | Ταχύτητα κατεβάσματος με/χωρίς φορτίο | | m/s | 0,1 / 0,05 |

- Αυτό το δελτίο τύπου κατά την Οδηγία VDI 2198 αναφέρει μόνο τις τεχνικές τιμές του βασικού μηχανήματος. Οι τιμές μπορεί να διαφέρουν, αν χρησιμοποιούνται άλλα ελαστικά, διαφορετικοί ιστοί, προσαρτώμενες συσκευές κ.λπ.

| | | | | | |
|------|-----|-----------------------------|--|--|----------------|
| ση 1 | 1.2 | Σήμα τύπου του κατασκευαστή | | | AM I20p |
|------|-----|-----------------------------|--|--|----------------|

| | | | | | |
|--------------------|--------|--|-------|-----|----------------|
| όδι | 1.3 | Μηχανισμός κίνησης | | | Χειροκίνητο |
| | 1.4 | Χειρισμός | | | Χειροκίνητα |
| | 1.5 | φέρουσα ικανότητα / φορτίο | Q | kg | 2000 |
| | 1.6 | Απόσταση κέντρου βάρους φορτίου | c | mm | 405 |
| | 1.9 | Μεταξόνιο | y | mm | 835 |
| βάρη | 2.1 | Απόβαρο | | kg | 63 |
| | | | | | |
| Τροχόι/Πλαίσιο | 3.1 | Ελαστικά | | | V-BV |
| | 3.2 | Μέγεθος ελαστικών, μπροστά | | | Ø 200x50 |
| | 3.3 | Μέγεθος ελαστικών, πίσω | | | Ø 80x70 |
| | 3.5 | Τροχοί, αριθμός μπροστά / πίσω (x = καθοδηγούμενοι) | | | 2/2 |
| | 3.6 | Μετατρόχιο, μπροστά | b10 | mm | 120 |
| | 3.7 | Μετατρόχιο, πίσω | b11 | mm | 335 |
| Βασικές διαστάσεις | 4.4 | Ανύψωση (h3) | h3 | mm | 120 |
| | 4.9 | Ύψος λαβής βραχίονα χειρισμού στη θέση οδήγησης ελάχ./μέγ. | h14 | mm | 1170 |
| | 4.14 | Ύψος όρθιας στάσης σε ανύψωση | h12 | mm | 205 |
| | 4.15 | Ύψος σε κατεβασμένη θέση | h13 | mm | 85 |
| | 4.19 | Συνολικό μήκος | l1 | mm | 1145 |
| | 4.21.1 | Συνολικό πλάτος | b1 | mm | 520 |
| | 4.22 | διαστάσεις διχαλών περόνης | s/e/l | mm | 51 x 160 x 810 |
| | 4.25 | Εξωτερική απόσταση περονών | b5 | mm | 520 |
| | 4.32 | Απόσταση από το έδαφος έως το κέντρο του μεταξόνιου | m2 | mm | 34 |
| | 4.34.1 | Πλάτος εργασίας (παλέτα 1000 x 1200 σταυρωτά) | Ast | mm | 1610 |
| | 4.34.2 | Πλάτος εργασίας (παλέτα 800x1200 κατά μήκος) | Ast | mm | 1810 |
| | 4.35 | Ακτίνα στροφής | Wa | mm | 1000 |
| Δεδομένα ισχύος | 5.3 | Ταχύτητα κατεβάσματος με/χωρίς φορτίο | | m/s | 0,1 / 0,05 |
| | | | | | |

- Αυτό το δελτίο τύπου κατά την Οδηγία VDI 2198 αναφέρει μόνο τις τεχνικές τιμές του βασικού μηχανήματος. Οι τιμές μπορεί να διαφέρουν, αν χρησιμοποιούνται άλλα ελαστικά, διαφορετικοί ιστοί, προσαρτώμενες συσκευές κ.λπ.

| | | | | | |
|----------------|-----|---------------------------------|---|----|----------------|
| σημάδι | 1.2 | Σήμα τύπου του κατασκευαστή | | | AM I20p |
| | 1.3 | Μηχανισμός κίνησης | | | Χειροκίνητο |
| | 1.4 | Χειρισμός | | | Χειροκίνητα |
| | 1.5 | φέρουσα ικανότητα / φορτίο | Q | kg | 2000 |
| | 1.6 | Απόσταση κέντρου βάρους φορτίου | c | mm | 405 |
| | 1.9 | Μεταξόνιο | y | mm | 835 |
| βάρη | 2.1 | Απόβαρο | | kg | 63 |
| | | | | | |
| Τροχόι/Πλαίσιο | 3.1 | Ελαστικά | | | N-BN |
| | 3.2 | Μέγεθος ελαστικών, μπροστά | | | Ø 200x50 |

| | | | | | |
|--------------------|--------|--|-------|-----|----------------|
| | 3.3 | Μέγεθος ελαστικών, πίσω | | | Ø 80x65 |
| | 3.5 | Τροχοί, αριθμός μπροστά / πίσω (x = καθοδηγούμενοι) | | | 2/2 |
| | 3.6 | Μετατρόχιο, μπροστά | b10 | mm | 120 |
| | 3.7 | Μετατρόχιο, πίσω | b11 | mm | 335 |
| Βασικές διαστάσεις | 4.4 | Ανύψωση (h3) | h3 | mm | 120 |
| | 4.9 | Ύψος λαβής βραχίονα χειρισμού στη θέση οδήγησης ελάχ./μέγ. | h14 | mm | 1170 |
| | 4.14 | Ύψος όρθιας στάσης σε ανύψωση | h12 | mm | 205 |
| | 4.15 | Ύψος σε κατεβασμένη θέση | h13 | mm | 85 |
| | 4.19 | Συνολικό μήκος | l1 | mm | 1145 |
| | 4.21.1 | Συνολικό πλάτος | b1 | mm | 520 |
| | 4.22 | διαστάσεις διχαλών περόνης | s/e/l | mm | 51 x 160 x 810 |
| | 4.25 | Εξωτερική απόσταση περονών | b5 | mm | 520 |
| | 4.32 | Απόσταση από το έδαφος έως το κέντρο του μεταξόνιου | m2 | mm | 34 |
| | 4.34.1 | Πλάτος εργασίας (παλέτα 1000 x 1200 σταυρωτά) | Ast | mm | 1610 |
| | 4.34.2 | Πλάτος εργασίας (παλέτα 800x1200 κατά μήκος) | Ast | mm | 1810 |
| | 4.35 | Ακτίνα στροφής | Wa | mm | 1000 |
| Δεδομένα ισχύος | 5.3 | Ταχύτητα κατεβάσματος με/χωρίς φορτίο | | m/s | 0,1 / 0,05 |

- Αυτό το δελτίο τύπου κατά την Οδηγία VDI 2198 αναφέρει μόνο τις τεχνικές τιμές του βασικού μηχανήματος. Οι τιμές μπορεί να διαφέρουν, αν χρησιμοποιούνται άλλα ελαστικά, διαφορετικοί ιστοί, προσαρτώμενες συσκευές κ.λπ.

| | | | | | |
|----------------|---|--|--------------|------|----------------|
| σημάδι | 1.2 | Σήμα τύπου του κατασκευαστή | | | AM I20p |
| | 1.3 | Μηχανισμός κίνησης | | | Χειροκίνητο |
| | 1.4 | Χειρισμός | | | Χειροκίνητα |
| | 1.5 | φέρουσα ικανότητα / φορτίο | Q | kg | 2000 |
| | 1.6 | Απόσταση κέντρου βάρους φορτίου | c | mm | 405 |
| | 1.9 | Μεταξόνιο | y | mm | 835 |
| βάρη | 2.1 | Απόβαρο | | kg | 59 |
| Τροχοί/Πλαίσιο | 3.1 | Ελαστικά | | | V-GV |
| | 3.2 | Μέγεθος ελαστικών, μπροστά | | | Ø 200x50 |
| | 3.3 | Μέγεθος ελαστικών, πίσω | | | Ø 80x90 |
| | 3.5 | Τροχοί, αριθμός μπροστά / πίσω (x = καθοδηγούμενοι) | | | 2/2 |
| | 3.6 | Μετατρόχιο, μπροστά | b10 | mm | 120 |
| | 3.7 | Μετατρόχιο, πίσω | b11 | mm | 335 |
| | Βασικές διαστάσεις | 4.4 | Ανύψωση (h3) | h3 | mm |
| 4.9 | | Ύψος λαβής βραχίονα χειρισμού στη θέση οδήγησης ελάχ./μέγ. | h14 | mm | 1170 |
| 4.14 | | Ύψος όρθιας στάσης σε ανύψωση | h12 | mm | 205 |
| 4.15 | | Ύψος σε κατεβασμένη θέση | h13 | mm | 85 |
| 4.19 | | Συνολικό μήκος | l1 | mm | 1145 |
| 4.21.1 | | Συνολικό πλάτος | b1 | mm | 520 |
| 4.22 | | διαστάσεις διχαλών περόνης | s/e/l | mm | 51 x 160 x 810 |
| 4.25 | | Εξωτερική απόσταση περονών | b5 | mm | 520 |
| 4.32 | | Απόσταση από το έδαφος έως το κέντρο του μεταξόνιου | m2 | mm | 34 |
| 4.34.1 | Πλάτος εργασίας (παλέτα 1000 x 1200 σταυρωτά) | Ast | mm | 1610 | |

| | | | | | |
|-----------------|--------|--|-----|-----|------------|
| | 4.34.2 | Πλάτος εργασίας (παλέτα 800x1200 κατά μήκος) | Ast | mm | 1810 |
| | 4.35 | Ακτίνα στροφής | Wa | mm | 1000 |
| Δεδομένα ισχύος | 5.3 | Ταχύτητα κατεβάσματος με/χωρίς φορτίο | | m/s | 0,1 / 0,05 |

- Αυτό το δελτίο τύπου κατά την Οδηγία VDI 2198 αναφέρει μόνο τις τεχνικές τιμές του βασικού μηχανήματος. Οι τιμές μπορεί να διαφέρουν, αν χρησιμοποιούνται άλλα ελαστικά, διαφορετικοί ιστοί, προσαρτώμενες συσκευές κ.λπ.

| | | | | | |
|--------------------|--|--|-------|------|----------------|
| σημάδι | 1.2 | Σήμα τύπου του κατασκευαστή | | | AM I20p |
| | 1.3 | Μηχανισμός κίνησης | | | Χειροκίνητο |
| | 1.4 | Χειρισμός | | | Χειροκίνητα |
| | 1.5 | φέρουσα ικανότητα / φορτίο | Q | kg | 2000 |
| | 1.6 | Απόσταση κέντρου βάρους φορτίου | c | mm | 405 |
| | 1.9 | Μεταξόνιο | y | mm | 835 |
| βάρη | 2.1 | Απόβαρο | | kg | 59 |
| Τροχού/Πλαίσιο | 3.1 | Ελαστικά | | | N-GN |
| | 3.2 | Μέγεθος ελαστικών, μπροστά | | | Ø 200x50 |
| | 3.3 | Μέγεθος ελαστικών, πίσω | | | Ø 80x90 |
| | 3.5 | Τροχοί, αριθμός μπροστά / πίσω (x = καθοδηγούμενοι) | | | 2/2 |
| | 3.6 | Μετατρόχιο, μπροστά | b10 | mm | 120 |
| | 3.7 | Μετατρόχιο, πίσω | b11 | mm | 360 |
| Βασικές διαστάσεις | 4.4 | Ανύψωση (h3) | h3 | mm | 120 |
| | 4.9 | Ύψος λαβής βραχίονα χειρισμού στη θέση οδήγησης ελάχ./μέγ. | h14 | mm | 1170 |
| | 4.14 | Ύψος όρθιας στάσης σε ανύψωση | h12 | mm | 205 |
| | 4.15 | Ύψος σε κατεβασμένη θέση | h13 | mm | 85 |
| | 4.19 | Συνολικό μήκος | l1 | mm | 1145 |
| | 4.21.1 | Συνολικό πλάτος | b1 | mm | 520 |
| | 4.22 | διαστάσεις διχαλών περόνης | s/e/l | mm | 51 x 160 x 810 |
| | 4.25 | Εξωτερική απόσταση περονών | b5 | mm | 520 |
| | 4.32 | Απόσταση από το έδαφος έως το κέντρο του μεταξόνιου | m2 | mm | 34 |
| | 4.34.1 | Πλάτος εργασίας (παλέτα 1000 x 1200 σταυρωτά) | Ast | mm | 1610 |
| 4.34.2 | Πλάτος εργασίας (παλέτα 800x1200 κατά μήκος) | Ast | mm | 1810 | |
| 4.35 | Ακτίνα στροφής | Wa | mm | 1000 | |
| Δεδομένα ισχύος | 5.3 | Ταχύτητα κατεβάσματος με/χωρίς φορτίο | | m/s | 0,1 / 0,05 |

- Αυτό το δελτίο τύπου κατά την Οδηγία VDI 2198 αναφέρει μόνο τις τεχνικές τιμές του βασικού μηχανήματος. Οι τιμές μπορεί να διαφέρουν, αν χρησιμοποιούνται άλλα ελαστικά, διαφορετικοί ιστοί, προσαρτώμενες συσκευές κ.λπ.

| | | | | | |
|------|-----|-----------------------------|--|--|---------------|
| ση μ | 1.2 | Σήμα τύπου του κατασκευαστή | | | AM I20 |
|------|-----|-----------------------------|--|--|---------------|

| | | | | | |
|--------------------|----------------|--|-------|------|----------------|
| όδι | 1.3 | Μηχανισμός κίνησης | | | Χειροκίνητο |
| | 1.4 | Χειρισμός | | | Χειροκίνητα |
| | 1.5 | φέρουσα ικανότητα / φορτίο | Q | kg | 2000 |
| | 1.6 | Απόσταση κέντρου βάρους φορτίου | c | mm | 405 |
| | 1.9 | Μεταξόνιο | y | mm | 835 |
| βάρη | 2.1 | Απόβαρο | | kg | 59 |
| | 2.1.1 | Ίδιο βάρος (με μπαταρία) | | kg | 59 |
| Τροχόι/Πλαίσιο | 3.1 | Ελαστικά | | | N-GN |
| | 3.2 | Μέγεθος ελαστικών, μπροστά | | | Ø 200x50 |
| | 3.3 | Μέγεθος ελαστικών, πίσω | | | Ø 80x90 |
| | 3.5 | Τροχοί, αριθμός μπροστά / πίσω (x = καθοδηγούμενοι) | | | 2/2 |
| | 3.6 | Μετατρόχιο, μπροστά | b10 | mm | 120 |
| | 3.7 | Μετατρόχιο, πίσω | b11 | mm | 360 |
| Βασικές διαστάσεις | 4.4 | Ανύψωση (h3) | h3 | mm | 120 |
| | 4.9 | Ύψος λαβής βραχίονα χειρισμού στη θέση οδήγησης ελάχ./μέγ. | h14 | mm | 1170 |
| | 4.14 | Ύψος όρθιας στάσης σε ανύψωση | h12 | mm | 200 |
| | 4.15 | Ύψος σε κατεβασμένη θέση | h13 | mm | 85 |
| | 4.19 | Συνολικό μήκος | l1 | mm | 1145 |
| | 4.21.1 | Συνολικό πλάτος | b1 | mm | 520 |
| | 4.22 | διαστάσεις διχαλών περόνης | s/e/l | mm | 51 x 160 x 810 |
| | 4.25 | Εξωτερική απόσταση περονών | b5 | mm | 520 |
| | 4.32 | Απόσταση από το έδαφος έως το κέντρο του μεταξόνιου | m2 | mm | 34 |
| | 4.34.1 | Πλάτος εργασίας (παλέτα 1000 x 1200 σταυρωτά) | Ast | mm | 1610 |
| | 4.34.2 | Πλάτος εργασίας (παλέτα 800x1200 κατά μήκος) | Ast | mm | 1810 |
| 4.35 | Ακτίνα στροφής | Wa | mm | 1000 | |
| Δεδομένα ισχύος | 5.3 | Ταχύτητα κατεβάσματος με/χωρίς φορτίο | | m/s | 0,1 / 0,05 |

- Αυτό το δελτίο τύπου κατά την Οδηγία VDI 2198 αναφέρει μόνο τις τεχνικές τιμές του βασικού μηχανήματος. Οι τιμές μπορεί να διαφέρουν, αν χρησιμοποιούνται άλλα ελαστικά, διαφορετικοί ιστοί, προσαρτώμενες συσκευές κ.λπ.

| | | | | | |
|----------------|-------|---------------------------------|---|----|---------------|
| σημάδι | 1.2 | Σήμα τύπου του κατασκευαστή | | | AM I20 |
| | 1.3 | Μηχανισμός κίνησης | | | Χειροκίνητο |
| | 1.4 | Χειρισμός | | | Χειροκίνητα |
| | 1.5 | φέρουσα ικανότητα / φορτίο | Q | kg | 2000 |
| | 1.6 | Απόσταση κέντρου βάρους φορτίου | c | mm | 405 |
| βάρη | 1.9 | Μεταξόνιο | y | mm | 835 |
| | 2.1 | Απόβαρο | | kg | 59 |
| βάρη | 2.1.1 | Ίδιο βάρος (με μπαταρία) | | kg | 59 |
| | 3.1 | Ελαστικά | | | V-GV |
| Τροχόι/Πλαίσιο | 3.2 | Μέγεθος ελαστικών, μπροστά | | | Ø 200x50 |

| | | | | | |
|--------------------|--------|--|-------|-----|----------------|
| | 3.3 | Μέγεθος ελαστικών, πίσω | | | Ø 80x90 |
| | 3.5 | Τροχοί, αριθμός μπροστά / πίσω (x = καθοδηγούμενοι) | | | 2/2 |
| | 3.6 | Μετατρόχιο, μπροστά | b10 | mm | 120 |
| | 3.7 | Μετατρόχιο, πίσω | b11 | mm | 360 |
| Βασικές διαστάσεις | 4.4 | Ανύψωση (h3) | h3 | mm | 120 |
| | 4.9 | Ύψος λαβής βραχίονα χειρισμού στη θέση οδήγησης ελάχ./μέγ. | h14 | mm | 1170 |
| | 4.14 | Ύψος όρθιας στάσης σε ανύψωση | h12 | mm | 200 |
| | 4.15 | Ύψος σε κατεβασμένη θέση | h13 | mm | 85 |
| | 4.19 | Συνολικό μήκος | l1 | mm | 1145 |
| | 4.21.1 | Συνολικό πλάτος | b1 | mm | 520 |
| | 4.22 | διαστάσεις διχαλών περόνης | s/e/l | mm | 51 x 160 x 810 |
| | 4.25 | Εξωτερική απόσταση περονών | b5 | mm | 520 |
| | 4.32 | Απόσταση από το έδαφος έως το κέντρο του μεταξόνιου | m2 | mm | 38 |
| | 4.34.1 | Πλάτος εργασίας (παλέτα 1000 x 1200 σταυρωτά) | Ast | mm | 1610 |
| | 4.34.2 | Πλάτος εργασίας (παλέτα 800x1200 κατά μήκος) | Ast | mm | 1810 |
| | 4.35 | Ακτίνα στροφής | Wa | mm | 1000 |
| Δεδομένα ισχύος | 5.3 | Ταχύτητα κατεβάσματος με/χωρίς φορτίο | | m/s | 0,1 / 0,05 |

- Αυτό το δελτίο τύπου κατά την Οδηγία VDI 2198 αναφέρει μόνο τις τεχνικές τιμές του βασικού μηχανήματος. Οι τιμές μπορεί να διαφέρουν, αν χρησιμοποιούνται άλλα ελαστικά, διαφορετικοί ιστοί, προσαρτώμενες συσκευές κ.λπ.

| | | | | | |
|--------------------|---|--|-------|------|----------------|
| σημάδι | 1.2 | Σήμα τύπου του κατασκευαστή | | | AM I20 |
| | 1.3 | Μηχανισμός κίνησης | | | Χειροκίνητο |
| | 1.4 | Χειρισμός | | | Χειροκίνητα |
| | 1.5 | φέρουσα ικανότητα / φορτίο | Q | kg | 2000 |
| | 1.6 | Απόσταση κέντρου βάρους φορτίου | c | mm | 405 |
| | 1.9 | Μεταξόνιο | y | mm | 835 |
| βάρη | 2.1 | Απόβαρο | | kg | 63 |
| | 2.1.1 | Ίδιο βάρος (με μπαταρία) | | kg | 63 |
| Τροχοί/Πλαίσιο | 3.1 | Ελαστικά | | | N-BN |
| | 3.2 | Μέγεθος ελαστικών, μπροστά | | | Ø 200x50 |
| | 3.3 | Μέγεθος ελαστικών, πίσω | | | Ø 80x65 |
| | 3.5 | Τροχοί, αριθμός μπροστά / πίσω (x = καθοδηγούμενοι) | | | 2/2 |
| | 3.6 | Μετατρόχιο, μπροστά | b10 | mm | 120 |
| | 3.7 | Μετατρόχιο, πίσω | b11 | mm | 360 |
| Βασικές διαστάσεις | 4.4 | Ανύψωση (h3) | h3 | mm | 120 |
| | 4.9 | Ύψος λαβής βραχίονα χειρισμού στη θέση οδήγησης ελάχ./μέγ. | h14 | mm | 1170 |
| | 4.14 | Ύψος όρθιας στάσης σε ανύψωση | h12 | mm | 200 |
| | 4.15 | Ύψος σε κατεβασμένη θέση | h13 | mm | 85 |
| | 4.19 | Συνολικό μήκος | l1 | mm | 1145 |
| | 4.21.1 | Συνολικό πλάτος | b1 | mm | 520 |
| | 4.22 | διαστάσεις διχαλών περόνης | s/e/l | mm | 51 x 160 x 810 |
| | 4.25 | Εξωτερική απόσταση περονών | b5 | mm | 520 |
| | 4.32 | Απόσταση από το έδαφος έως το κέντρο του μεταξόνιου | m2 | mm | 38 |
| 4.34.1 | Πλάτος εργασίας (παλέτα 1000 x 1200 σταυρωτά) | Ast | mm | 1610 | |

| | | | | | |
|-----------------|--------|--|-----|-----|------------|
| Δεδομένα ισχύος | 4.34.2 | Πλάτος εργασίας (παλέτα 800x1200 κατά μήκος) | Ast | mm | 1810 |
| | 4.35 | Ακτίνα στροφής | Wa | mm | 1000 |
| | 5.3 | Ταχύτητα κατεβάσματος με/χωρίς φορτίο | | m/s | 0,1 / 0,05 |

- Αυτό το δελτίο τύπου κατά την Οδηγία VDI 2198 αναφέρει μόνο τις τεχνικές τιμές του βασικού μηχανήματος. Οι τιμές μπορεί να διαφέρουν, αν χρησιμοποιούνται άλλα ελαστικά, διαφορετικοί ιστοί, προσαρτώμενες συσκευές κ.λπ.

| | | | | | |
|--------------------|--|--|-------|------|----------------|
| σημάδι | 1.2 | Σήμα τύπου του κατασκευαστή | | | AM I20 |
| | 1.3 | Μηχανισμός κίνησης | | | Χειροκίνητο |
| | 1.4 | Χειρισμός | | | Χειροκίνητα |
| | 1.5 | φέρουσα ικανότητα / φορτίο | Q | kg | 2000 |
| | 1.6 | Απόσταση κέντρου βάρους φορτίου | c | mm | 405 |
| | 1.9 | Μεταξόνιο | y | mm | 835 |
| βάρη | 2.1 | Απόβαρο | | kg | 63 |
| | 2.1.1 | Ίδιο βάρος (με μπαταρία) | | kg | 63 |
| Τροχού/Πλαίσιο | 3.1 | Ελαστικά | | | V-BV |
| | 3.2 | Μέγεθος ελαστικών, μπροστά | | | Ø 200x50 |
| | 3.3 | Μέγεθος ελαστικών, πίσω | | | Ø 80x70 |
| | 3.5 | Τροχοί, αριθμός μπροστά / πίσω (x = καθοδηγούμενοι) | | | 2/2 |
| | 3.6 | Μετατρόχιο, μπροστά | b10 | mm | 120 |
| | 3.7 | Μετατρόχιο, πίσω | b11 | mm | 360 |
| Βασικές διαστάσεις | 4.4 | Ανύψωση (h3) | h3 | mm | 120 |
| | 4.9 | Ύψος λαβής βραχίονα χειρισμού στη θέση οδήγησης ελάχ./μέγ. | h14 | mm | 1170 |
| | 4.14 | Ύψος όρθιας στάσης σε ανύψωση | h12 | mm | 200 |
| | 4.15 | Ύψος σε κατεβασμένη θέση | h13 | mm | 85 |
| | 4.19 | Συνολικό μήκος | l1 | mm | 1145 |
| | 4.21.1 | Συνολικό πλάτος | b1 | mm | 520 |
| | 4.22 | διαστάσεις διχαλών περόνης | s/e/l | mm | 51 x 160 x 810 |
| | 4.25 | Εξωτερική απόσταση περονών | b5 | mm | 520 |
| | 4.32 | Απόσταση από το έδαφος έως το κέντρο του μεταξόνιου | m2 | mm | 38 |
| | 4.34.1 | Πλάτος εργασίας (παλέτα 1000 x 1200 σταυρωτά) | Ast | mm | 1610 |
| 4.34.2 | Πλάτος εργασίας (παλέτα 800x1200 κατά μήκος) | Ast | mm | 1810 | |
| 4.35 | Ακτίνα στροφής | Wa | mm | 1000 | |
| Δεδομένα ισχύος | 5.3 | Ταχύτητα κατεβάσματος με/χωρίς φορτίο | | m/s | 0,1 / 0,05 |

- Αυτό το δελτίο τύπου κατά την Οδηγία VDI 2198 αναφέρει μόνο τις τεχνικές τιμές του βασικού μηχανήματος. Οι τιμές μπορεί να διαφέρουν, αν χρησιμοποιούνται άλλα ελαστικά, διαφορετικοί ιστοί, προσαρτώμενες συσκευές κ.λπ.

| | | | | | |
|------|-----|-----------------------------|--|--|---------------|
| ση μ | 1.2 | Σήμα τύπου του κατασκευαστή | | | AM I20 |
|------|-----|-----------------------------|--|--|---------------|

| | | | | | |
|--------------------|--------|--|-------|-----|----------------|
| όδι | 1.3 | Μηχανισμός κίνησης | | | Χειροκίνητο |
| | 1.4 | Χειρισμός | | | Χειροκίνητα |
| | 1.5 | φέρουσα ικανότητα / φορτίο | Q | kg | 2000 |
| | 1.6 | Απόσταση κέντρου βάρους φορτίου | c | mm | 485 |
| | 1.9 | Μεταξόνιο | y | mm | 995 |
| βάρη | 2.1 | Απόβαρο | | kg | 63 |
| | 2.1.1 | Ίδιο βάρος (με μπαταρία) | | kg | 63 |
| Τροχόι/Πλαίσιο | 3.1 | Ελαστικά | | | N-GN |
| | 3.2 | Μέγεθος ελαστικών, μπροστά | | | Ø 200x50 |
| | 3.3 | Μέγεθος ελαστικών, πίσω | | | Ø 80x90 |
| | 3.5 | Τροχοί, αριθμός μπροστά / πίσω (x = καθοδηγούμενοι) | | | 2/2 |
| | 3.6 | Μετατρόχιο, μπροστά | b10 | mm | 120 |
| | 3.7 | Μετατρόχιο, πίσω | b11 | mm | 360 |
| Βασικές διαστάσεις | 4.4 | Ανύψωση (h3) | h3 | mm | 120 |
| | 4.9 | Ύψος λαβής βραχίονα χειρισμού στη θέση οδήγησης ελάχ./μέγ. | h14 | mm | 1170 |
| | 4.14 | Ύψος όρθιας στάσης σε ανύψωση | h12 | mm | 200 |
| | 4.15 | Ύψος σε κατεβασμένη θέση | h13 | mm | 85 |
| | 4.19 | Συνολικό μήκος | l1 | mm | 1305 |
| | 4.21.1 | Συνολικό πλάτος | b1 | mm | 520 |
| | 4.22 | διαστάσεις διχαλών περόνης | s/e/l | mm | 51 x 160 x 970 |
| | 4.25 | Εξωτερική απόσταση περονών | b5 | mm | 520 |
| | 4.32 | Απόσταση από το έδαφος έως το κέντρο του μεταξόνιου | m2 | mm | 38 |
| | 4.34.1 | Πλάτος εργασίας (παλέτα 1000 x 1200 σταυρωτά) | Ast | mm | 1610 |
| | 4.34.2 | Πλάτος εργασίας (παλέτα 800x1200 κατά μήκος) | Ast | mm | 1810 |
| | 4.35 | Ακτίνα στροφής | Wa | mm | 1160 |
| Δεδομένα ισχύος | 5.3 | Ταχύτητα κατεβάσματος με/χωρίς φορτίο | | m/s | 0,1 / 0,05 |

- Αυτό το δελτίο τύπου κατά την Οδηγία VDI 2198 αναφέρει μόνο τις τεχνικές τιμές του βασικού μηχανήματος. Οι τιμές μπορεί να διαφέρουν, αν χρησιμοποιούνται άλλα ελαστικά, διαφορετικοί ιστοί, προσαρτώμενες συσκευές κ.λπ.

| | | | | | |
|----------------|-------|---------------------------------|---|----|---------------|
| σημάδι | 1.2 | Σήμα τύπου του κατασκευαστή | | | AM I20 |
| | 1.3 | Μηχανισμός κίνησης | | | Χειροκίνητο |
| | 1.4 | Χειρισμός | | | Χειροκίνητα |
| | 1.5 | φέρουσα ικανότητα / φορτίο | Q | kg | 2000 |
| | 1.6 | Απόσταση κέντρου βάρους φορτίου | c | mm | 485 |
| βάρη | 1.9 | Μεταξόνιο | y | mm | 995 |
| | 2.1 | Απόβαρο | | kg | 63 |
| βάρη | 2.1.1 | Ίδιο βάρος (με μπαταρία) | | kg | 63 |
| | 3.1 | Ελαστικά | | | V-GV |
| Τροχόι/Πλαίσιο | 3.2 | Μέγεθος ελαστικών, μπροστά | | | Ø 200x50 |

| | | | | | |
|--------------------|--------|--|-------|-----|----------------|
| | 3.3 | Μέγεθος ελαστικών, πίσω | | | Ø 80x90 |
| | 3.5 | Τροχοί, αριθμός μπροστά / πίσω (x = καθοδηγούμενοι) | | | 2/2 |
| | 3.6 | Μετατρόχιο, μπροστά | b10 | mm | 120 |
| | 3.7 | Μετατρόχιο, πίσω | b11 | mm | 360 |
| Βασικές διαστάσεις | 4.4 | Ανύψωση (h3) | h3 | mm | 120 |
| | 4.9 | Ύψος λαβής βραχίονα χειρισμού στη θέση οδήγησης ελάχ./μέγ. | h14 | mm | 1170 |
| | 4.14 | Ύψος όρθιας στάσης σε ανύψωση | h12 | mm | 200 |
| | 4.15 | Ύψος σε κατεβασμένη θέση | h13 | mm | 85 |
| | 4.19 | Συνολικό μήκος | l1 | mm | 1305 |
| | 4.21.1 | Συνολικό πλάτος | b1 | mm | 520 |
| | 4.22 | διαστάσεις διχαλών περόνης | s/e/l | mm | 51 x 160 x 970 |
| | 4.25 | Εξωτερική απόσταση περονών | b5 | mm | 520 |
| | 4.32 | Απόσταση από το έδαφος έως το κέντρο του μεταξόνιου | m2 | mm | 38 |
| | 4.34.1 | Πλάτος εργασίας (παλέτα 1000 x 1200 σταυρωτά) | Ast | mm | 1610 |
| | 4.34.2 | Πλάτος εργασίας (παλέτα 800x1200 κατά μήκος) | Ast | mm | 1810 |
| | 4.35 | Ακτίνα στροφής | Wa | mm | 1160 |
| Δεδομένα ισχύος | 5.3 | Ταχύτητα κατεβάσματος με/χωρίς φορτίο | | m/s | 0,1 / 0,05 |

- Αυτό το δελτίο τύπου κατά την Οδηγία VDI 2198 αναφέρει μόνο τις τεχνικές τιμές του βασικού μηχανήματος. Οι τιμές μπορεί να διαφέρουν, αν χρησιμοποιούνται άλλα ελαστικά, διαφορετικοί ιστοί, προσαρτώμενες συσκευές κ.λπ.

| | | | | | |
|--------------------|--------|--|-------|----|----------------|
| σημάδι | 1.2 | Σήμα τύπου του κατασκευαστή | | | AM I20 |
| | 1.3 | Μηχανισμός κίνησης | | | Χειροκίνητο |
| | 1.4 | Χειρισμός | | | Χειροκίνητα |
| | 1.5 | φέρουσα ικανότητα / φορτίο | Q | kg | 2000 |
| | 1.6 | Απόσταση κέντρου βάρους φορτίου | c | mm | 485 |
| | 1.9 | Μεταξόνιο | y | mm | 995 |
| βάρη | 2.1 | Απόβαρο | | kg | 66 |
| | 2.1.1 | Ίδιο βάρος (με μπαταρία) | | kg | 66 |
| Τροχοί/Πλαίσιο | 3.1 | Ελαστικά | | | N-BN |
| | 3.2 | Μέγεθος ελαστικών, μπροστά | | | Ø 200x50 |
| | 3.3 | Μέγεθος ελαστικών, πίσω | | | Ø 80x65 |
| | 3.5 | Τροχοί, αριθμός μπροστά / πίσω (x = καθοδηγούμενοι) | | | 2/2 |
| | 3.6 | Μετατρόχιο, μπροστά | b10 | mm | 120 |
| | 3.7 | Μετατρόχιο, πίσω | b11 | mm | 360 |
| Βασικές διαστάσεις | 4.4 | Ανύψωση (h3) | h3 | mm | 120 |
| | 4.9 | Ύψος λαβής βραχίονα χειρισμού στη θέση οδήγησης ελάχ./μέγ. | h14 | mm | 1170 |
| | 4.14 | Ύψος όρθιας στάσης σε ανύψωση | h12 | mm | 200 |
| | 4.15 | Ύψος σε κατεβασμένη θέση | h13 | mm | 85 |
| | 4.19 | Συνολικό μήκος | l1 | mm | 1305 |
| | 4.21.1 | Συνολικό πλάτος | b1 | mm | 520 |
| | 4.22 | διαστάσεις διχαλών περόνης | s/e/l | mm | 51 x 160 x 970 |
| | 4.25 | Εξωτερική απόσταση περονών | b5 | mm | 520 |
| | 4.32 | Απόσταση από το έδαφος έως το κέντρο του μεταξόνιου | m2 | mm | 38 |
| | 4.34.1 | Πλάτος εργασίας (παλέτα 1000 x 1200 σταυρωτά) | Ast | mm | 1610 |

| | | | | | |
|-----------------|--------|--|-----|-----|------------|
| | 4.34.2 | Πλάτος εργασίας (παλέτα 800x1200 κατά μήκος) | Ast | mm | 1810 |
| | 4.35 | Ακτίνα στροφής | Wa | mm | 1160 |
| Δεδομένα ισχύος | 5.3 | Ταχύτητα κατεβάσματος με/χωρίς φορτίο | | m/s | 0,1 / 0,05 |

- Αυτό το δελτίο τύπου κατά την Οδηγία VDI 2198 αναφέρει μόνο τις τεχνικές τιμές του βασικού μηχανήματος. Οι τιμές μπορεί να διαφέρουν, αν χρησιμοποιούνται άλλα ελαστικά, διαφορετικοί ιστοί, προσαρτώμενες συσκευές κ.λπ.

| | | | | | |
|--------------------|--|--|-------|------|----------------|
| σημάδι | 1.2 | Σήμα τύπου του κατασκευαστή | | | AM I20 |
| | 1.3 | Μηχανισμός κίνησης | | | Χειροκίνητο |
| | 1.4 | Χειρισμός | | | Χειροκίνητα |
| | 1.5 | φέρουσα ικανότητα / φορτίο | Q | kg | 2000 |
| | 1.6 | Απόσταση κέντρου βάρους φορτίου | c | mm | 485 |
| | 1.9 | Μεταξόνιο | y | mm | 995 |
| βάρη | 2.1 | Απόβαρο | | kg | 66 |
| | 2.1.1 | Ίδιο βάρος (με μπαταρία) | | kg | 66 |
| Τροχού/Πλαίσιο | 3.1 | Ελαστικά | | | V-BV |
| | 3.2 | Μέγεθος ελαστικών, μπροστά | | | Ø 200x50 |
| | 3.3 | Μέγεθος ελαστικών, πίσω | | | Ø 80x70 |
| | 3.5 | Τροχοί, αριθμός μπροστά / πίσω (x = καθοδηγούμενοι) | | | 2/2 |
| | 3.6 | Μετατρόχιο, μπροστά | b10 | mm | 120 |
| | 3.7 | Μετατρόχιο, πίσω | b11 | mm | 360 |
| Βασικές διαστάσεις | 4.4 | Ανύψωση (h3) | h3 | mm | 120 |
| | 4.9 | Ύψος λαβής βραχίονα χειρισμού στη θέση οδήγησης ελάχ./μέγ. | h14 | mm | 1170 |
| | 4.14 | Ύψος όρθιας στάσης σε ανύψωση | h12 | mm | 200 |
| | 4.15 | Ύψος σε κατεβασμένη θέση | h13 | mm | 85 |
| | 4.19 | Συνολικό μήκος | l1 | mm | 1305 |
| | 4.21.1 | Συνολικό πλάτος | b1 | mm | 520 |
| | 4.22 | διαστάσεις διχαλών περόνης | s/e/l | mm | 51 x 160 x 970 |
| | 4.25 | Εξωτερική απόσταση περονών | b5 | mm | 520 |
| | 4.32 | Απόσταση από το έδαφος έως το κέντρο του μεταξόνιου | m2 | mm | 38 |
| | 4.34.1 | Πλάτος εργασίας (παλέτα 1000 x 1200 σταυρωτά) | Ast | mm | 1610 |
| 4.34.2 | Πλάτος εργασίας (παλέτα 800x1200 κατά μήκος) | Ast | mm | 1810 | |
| 4.35 | Ακτίνα στροφής | Wa | mm | 1160 | |
| Δεδομένα ισχύος | 5.3 | Ταχύτητα κατεβάσματος με/χωρίς φορτίο | | m/s | 0,1 / 0,05 |

- Αυτό το δελτίο τύπου κατά την Οδηγία VDI 2198 αναφέρει μόνο τις τεχνικές τιμές του βασικού μηχανήματος. Οι τιμές μπορεί να διαφέρουν, αν χρησιμοποιούνται άλλα ελαστικά, διαφορετικοί ιστοί, προσαρτώμενες συσκευές κ.λπ.

| | | | | | |
|------|-----|-----------------------------|--|--|---------------|
| ση μ | 1.2 | Σήμα τύπου του κατασκευαστή | | | AM I20 |
|------|-----|-----------------------------|--|--|---------------|

| | | | | | |
|--------------------|--------|--|-------|-----|-----------------|
| άδι | 1.3 | Μηχανισμός κίνησης | | | Χειροκίνητο |
| | 1.4 | Χειρισμός | | | Χειροκίνητα |
| | 1.5 | φέρουσα ικανότητα / φορτίο | Q | kg | 2000 |
| | 1.6 | Απόσταση κέντρου βάρους φορτίου | c | mm | 570 |
| | 1.9 | Μεταξόνιο | y | mm | 1165 |
| βάρη | 2.1 | Απόβαρο | | kg | 69 |
| | 2.1.1 | Ίδιο βάρος (με μπαταρία) | | kg | 69 |
| | 2.2 | Φορτίο άξονα με φορτίο μπροστά/πίσω | | kg | 636 / 1432 |
| | 2.3 | Φορτίο άξονα χωρίς φορτίο μπροστά/πίσω | | kg | 21 / 47 |
| Τροχού/Πλαίσιο | 3.1 | Ελαστικά | | | N-GN |
| | 3.2 | Μέγεθος ελαστικών, μπροστά | | | Ø 200x50 |
| | 3.3 | Μέγεθος ελαστικών, πίσω | | | Ø 80x90 |
| | 3.5 | Τροχοί, αριθμός μπροστά / πίσω (x = καθοδηγούμενοι) | | | 2/2 |
| | 3.6 | Μετατρόχιο, μπροστά | b10 | mm | 120 |
| | 3.7 | Μετατρόχιο, πίσω | b11 | mm | 360 |
| Βασικές διαστάσεις | 4.4 | Ανύψωση (h3) | h3 | mm | 120 |
| | 4.9 | Ύψος λαβής βραχίονα χειρισμού στη θέση οδήγησης ελάχ./μέγ. | h14 | mm | 1170 |
| | 4.14 | Ύψος όρθιας στάσης σε ανύψωση | h12 | mm | 200 |
| | 4.15 | Ύψος σε κατεβασμένη θέση | h13 | mm | 85 |
| | 4.19 | Συνολικό μήκος | l1 | mm | 1475 |
| | 4.20 | Μήκος, συμπεριλαμβανομένου του πίσω μέρους περόνης | l2 | mm | 340 |
| | 4.21.1 | Συνολικό πλάτος | b1 | mm | 520 |
| | 4.22 | διαστάσεις διχαλών περόνης | s/e/l | mm | 51 x 160 x 1140 |
| | 4.25 | Εξωτερική απόσταση περονών | b5 | mm | 520 |
| | 4.32 | Απόσταση από το έδαφος έως το κέντρο του μεταξόνιου | m2 | mm | 38 |
| | 4.34.1 | Πλάτος εργασίας (παλέτα 1000 x 1200 σταυρωτά) | Ast | mm | 1610 |
| | 4.34.2 | Πλάτος εργασίας (παλέτα 800x1200 κατά μήκος) | Ast | mm | 1810 |
| | 4.35 | Ακτίνα στροφής | Wa | mm | 1330 |
| Δεδομένα ισχύος | 5.3 | Ταχύτητα κατεβάσματος με/χωρίς φορτίο | | m/s | 0,1 / 0,05 |

- Αυτό το δελτίο τύπου κατά την Οδηγία VDI 2198 αναφέρει μόνο τις τεχνικές τιμές του βασικού μηχανήματος. Οι τιμές μπορεί να διαφέρουν, αν χρησιμοποιούνται άλλα ελαστικά, διαφορετικοί ιστοί, προσαρτώμενες συσκευές κ.λπ.

| | | | | | |
|----------------|-------|---------------------------------|---|----|---------------|
| σημάδι | 1.2 | Σήμα τύπου του κατασκευαστή | | | AM I20 |
| | 1.3 | Μηχανισμός κίνησης | | | Χειροκίνητο |
| | 1.4 | Χειρισμός | | | Χειροκίνητα |
| | 1.5 | φέρουσα ικανότητα / φορτίο | Q | kg | 2000 |
| | 1.6 | Απόσταση κέντρου βάρους φορτίου | c | mm | 570 |
| | 1.9 | Μεταξόνιο | y | mm | 1165 |
| Τροχού/Πλαίσιο | 2.1 | Απόβαρο | | kg | 69 |
| | 2.1.1 | Ίδιο βάρος (με μπαταρία) | | kg | 69 |
| | 3.1 | Ελαστικά | | | V-GV |

| | | | | | | |
|-----------------|--------------------|---|--|-----|-----------------|------------|
| | 3.2 | Μέγεθος ελαστικών, μπροστά | | | Ø 200x50 | |
| | 3.3 | Μέγεθος ελαστικών, πίσω | | | Ø 80x90 | |
| | 3.5 | Τροχοί, αριθμός μπροστά / πίσω (x = καθοδηγούμενοι) | | | 2/2 | |
| | 3.6 | Μετατρόχιο, μπροστά | b10 | mm | 120 | |
| | 3.7 | Μετατρόχιο, πίσω | b11 | mm | 360 | |
| | Βασικές διαστάσεις | 4.4 | Ανύψωση (h3) | h3 | mm | 120 |
| | | 4.9 | Ύψος λαβής βραχίονα χειρισμού στη θέση οδήγησης ελάχ./μέγ. | h14 | mm | 1170 |
| 4.14 | | Ύψος όρθιας στάσης σε ανύψωση | h12 | mm | 200 | |
| 4.15 | | Ύψος σε κατεβασμένη θέση | h13 | mm | 85 | |
| 4.19 | | Συνολικό μήκος | l1 | mm | 1475 | |
| 4.21.1 | | Συνολικό πλάτος | b1 | mm | 520 | |
| 4.22 | | διαστάσεις διχαλών περόνης | s/e/l | mm | 51 x 160 x 1140 | |
| 4.25 | | Εξωτερική απόσταση περονών | b5 | mm | 520 | |
| 4.32 | | Απόσταση από το έδαφος έως το κέντρο του μεταξόνιου | m2 | mm | 38 | |
| 4.34.1 | | Πλάτος εργασίας (παλέτα 1000 x 1200 σταυρωτά) | Ast | mm | 1610 | |
| 4.34.2 | | Πλάτος εργασίας (παλέτα 800x1200 κατά μήκος) | Ast | mm | 1810 | |
| 4.35 | | Ακτίνα στροφής | Wa | mm | 1330 | |
| Δεδομένα ισχύος | | 5.3 | Ταχύτητα κατεβάσματος με/χωρίς φορτίο | | m/s | 0,1 / 0,05 |

- Αυτό το δελτίο τύπου κατά την Οδηγία VDI 2198 αναφέρει μόνο τις τεχνικές τιμές του βασικού μηχανήματος. Οι τιμές μπορεί να διαφέρουν, αν χρησιμοποιούνται άλλα ελαστικά, διαφορετικοί ιστοί, προσαρτώμενες συσκευές κ.λπ.

| | | | | | |
|---------------|--------------------|--|--------------|----|-----------------|
| σημάδι | 1.2 | Σήμα τύπου του κατασκευαστή | | | AM I20 |
| | 1.3 | Μηχανισμός κίνησης | | | Χειροκίνητο |
| | 1.4 | Χειρισμός | | | Χειροκίνητα |
| | 1.5 | φέρουσα ικανότητα / φορτίο | Q | kg | 2000 |
| | 1.6 | Απόσταση κέντρου βάρους φορτίου | c | mm | 570 |
| | 1.9 | Μεταξόνιο | y | mm | 1165 |
| | βάρη | 2.1 | Απόβαρο | | kg |
| 2.1.1 | | Ίδιο βάρος (με μπαταρία) | | kg | 72 |
| Τροχό/Πλαίσιο | 3.1 | Ελαστικά | | | N-BN |
| | 3.2 | Μέγεθος ελαστικών, μπροστά | | | Ø 200x50 |
| | 3.3 | Μέγεθος ελαστικών, πίσω | | | Ø 80x65 |
| | 3.5 | Τροχοί, αριθμός μπροστά / πίσω (x = καθοδηγούμενοι) | | | 2/2 |
| | 3.6 | Μετατρόχιο, μπροστά | b10 | mm | 120 |
| | 3.7 | Μετατρόχιο, πίσω | b11 | mm | 360 |
| | Βασικές διαστάσεις | 4.4 | Ανύψωση (h3) | h3 | mm |
| 4.9 | | Ύψος λαβής βραχίονα χειρισμού στη θέση οδήγησης ελάχ./μέγ. | h14 | mm | 1170 |
| 4.14 | | Ύψος όρθιας στάσης σε ανύψωση | h12 | mm | 200 |
| 4.15 | | Ύψος σε κατεβασμένη θέση | h13 | mm | 85 |
| 4.19 | | Συνολικό μήκος | l1 | mm | 1475 |
| 4.21.1 | | Συνολικό πλάτος | b1 | mm | 520 |
| 4.22 | | διαστάσεις διχαλών περόνης | s/e/l | mm | 51 x 160 x 1140 |
| 4.25 | | Εξωτερική απόσταση περονών | b5 | mm | 520 |

| | | | | | |
|-----------------|--------|---|-----|-----|------------|
| | 4.32 | Απόσταση από το έδαφος έως το κέντρο του μεταξόνιου | m2 | mm | 38 |
| | 4.34.1 | Πλάτος εργασίας (παλέτα 1000 × 1200 σταυρωτά) | Ast | mm | 1610 |
| | 4.34.2 | Πλάτος εργασίας (παλέτα 800x1200 κατά μήκος) | Ast | mm | 1810 |
| | 4.35 | Ακτίνα στροφής | Wa | mm | 1330 |
| Δεδομένα ισχύος | 5.3 | Ταχύτητα κατεβάσματος με/χωρίς φορτίο | | m/s | 0,1 / 0,05 |

- Αυτό το δελτίο τύπου κατά την Οδηγία VDI 2198 αναφέρει μόνο τις τεχνικές τιμές του βασικού μηχανήματος. Οι τιμές μπορεί να διαφέρουν, αν χρησιμοποιούνται άλλα ελαστικά, διαφορετικοί ιστοί, προσαρτώμενες συσκευές κ.λπ.

| | | | | | |
|--------------------|--|--|-------|------|-----------------|
| σημάδι | 1.2 | Σήμα τύπου του κατασκευαστή | | | AM I20 |
| | 1.3 | Μηχανισμός κίνησης | | | Χειροκίνητο |
| | 1.4 | Χειρισμός | | | Χειροκίνητα |
| | 1.5 | φέρουσα ικανότητα / φορτίο | Q | kg | 2000 |
| | 1.6 | Απόσταση κέντρου βάρους φορτίου | c | mm | 570 |
| | 1.9 | Μεταξόνιο | y | mm | 1165 |
| βάρη | 2.1 | Απόβαρο | | kg | 72 |
| | 2.1.1 | Ίδιο βάρος (με μπαταρία) | | kg | 72 |
| Τροχού/Πλαίσιο | 3.1 | Ελαστικά | | | V-BV |
| | 3.2 | Μέγεθος ελαστικών, μπροστά | | | Ø 200x50 |
| | 3.3 | Μέγεθος ελαστικών, πίσω | | | Ø 80x70 |
| | 3.5 | Τροχοί, αριθμός μπροστά / πίσω (x = καθοδηγούμενοι) | | | 2/2 |
| | 3.6 | Μετατρόχιο, μπροστά | b10 | mm | 120 |
| | 3.7 | Μετατρόχιο, πίσω | b11 | mm | 360 |
| Βασικές διαστάσεις | 4.4 | Ανύψωση (h3) | h3 | mm | 120 |
| | 4.9 | Ύψος λαβής βραχίονα χειρισμού στη θέση οδήγησης ελάχ./μέγ. | h14 | mm | 1170 |
| | 4.14 | Ύψος όρθιας στάσης σε ανύψωση | h12 | mm | 200 |
| | 4.15 | Ύψος σε κατεβασμένη θέση | h13 | mm | 85 |
| | 4.19 | Συνολικό μήκος | l1 | mm | 1475 |
| | 4.21.1 | Συνολικό πλάτος | b1 | mm | 520 |
| | 4.22 | διαστάσεις διχαλών περόνης | s/e/l | mm | 51 x 160 x 1140 |
| | 4.25 | Εξωτερική απόσταση περονών | b5 | mm | 520 |
| | 4.32 | Απόσταση από το έδαφος έως το κέντρο του μεταξόνιου | m2 | mm | 38 |
| | 4.34.1 | Πλάτος εργασίας (παλέτα 1000 × 1200 σταυρωτά) | Ast | mm | 1610 |
| 4.34.2 | Πλάτος εργασίας (παλέτα 800x1200 κατά μήκος) | Ast | mm | 1810 | |
| 4.35 | Ακτίνα στροφής | Wa | mm | 1330 | |
| Δεδομένα ισχύος | 5.3 | Ταχύτητα κατεβάσματος με/χωρίς φορτίο | | m/s | 0,1 / 0,05 |

- Αυτό το δελτίο τύπου κατά την Οδηγία VDI 2198 αναφέρει μόνο τις τεχνικές τιμές του βασικού μηχανήματος. Οι τιμές μπορεί να διαφέρουν, αν χρησιμοποιούνται άλλα ελαστικά, διαφορετικοί ιστοί, προσαρτώμενες συσκευές κ.λπ.

| | | | | | |
|--------------------|----------------|--|-------|------|-----------------|
| σημάδι | 1.2 | Σήμα τύπου του κατασκευαστή | | | AM I20 |
| | 1.3 | Μηχανισμός κίνησης | | | Χειροκίνητο |
| | 1.4 | Χειρισμός | | | Χειροκίνητα |
| | 1.5 | φέρουσα ικανότητα / φορτίο | Q | kg | 2000 |
| | 1.6 | Απόσταση κέντρου βάρους φορτίου | c | mm | 610 |
| | 1.9 | Μεταξόνιο | y | mm | 1245 |
| βάρη | 2.1 | Απόβαρο | | kg | 72 |
| | 2.1.1 | Ίδιο βάρος (με μπαταρία) | | kg | 72 |
| Τροχοί/Πλαίσιο | 3.1 | Ελαστικά | | | N-GN |
| | 3.2 | Μέγεθος ελαστικών, μπροστά | | | Ø 200x50 |
| | 3.3 | Μέγεθος ελαστικών, πίσω | | | Ø 80x90 |
| | 3.5 | Τροχοί, αριθμός μπροστά / πίσω (x = καθοδηγούμενοι) | | | 2/2 |
| | 3.6 | Μετατρόχιο, μπροστά | b10 | mm | 120 |
| | 3.7 | Μετατρόχιο, πίσω | b11 | mm | 360 |
| Βασικές διαστάσεις | 4.4 | Ανύψωση (h3) | h3 | mm | 120 |
| | 4.9 | Ύψος λαβής βραχίονα χειρισμού στη θέση οδήγησης ελάχ./μέγ. | h14 | mm | 1170 |
| | 4.14 | Ύψος όρθιας στάσης σε ανύψωση | h12 | mm | 200 |
| | 4.15 | Ύψος σε κατεβασμένη θέση | h13 | mm | 85 |
| | 4.19 | Συνολικό μήκος | l1 | mm | 1555 |
| | 4.21.1 | Συνολικό πλάτος | b1 | mm | 520 |
| | 4.22 | διαστάσεις διχαλών περόνης | s/e/l | mm | 51 x 160 x 1220 |
| | 4.25 | Εξωτερική απόσταση περονών | b5 | mm | 520 |
| | 4.32 | Απόσταση από το έδαφος έως το κέντρο του μεταξόνιου | m2 | mm | 38 |
| | 4.34.1 | Πλάτος εργασίας (παλέτα 1000 x 1200 σταυρωτά) | Ast | mm | 1610 |
| | 4.34.2 | Πλάτος εργασίας (παλέτα 800x1200 κατά μήκος) | Ast | mm | 1830 |
| 4.35 | Ακτίνα στροφής | Wa | mm | 1410 | |
| Δεδομένα ισχύος | 5.3 | Ταχύτητα κατεβάσματος με/χωρίς φορτίο | | m/s | 0,1 / 0,05 |

- Αυτό το δελτίο τύπου κατά την Οδηγία VDI 2198 αναφέρει μόνο τις τεχνικές τιμές του βασικού μηχανήματος. Οι τιμές μπορεί να διαφέρουν, αν χρησιμοποιούνται άλλα ελαστικά, διαφορετικοί ιστοί, προσαρτώμενες συσκευές κ.λπ.

| | | | | | |
|------------------|-------|---------------------------------|---|----|-------------|
| σημάδι | 1.2 | Σήμα τύπου του κατασκευαστή | | | AM I20 |
| | 1.3 | Μηχανισμός κίνησης | | | Χειροκίνητο |
| | 1.4 | Χειρισμός | | | Χειροκίνητα |
| | 1.5 | φέρουσα ικανότητα / φορτίο | Q | kg | 2000 |
| | 1.6 | Απόσταση κέντρου βάρους φορτίου | c | mm | 610 |
| | 1.9 | Μεταξόνιο | y | mm | 1245 |
| βάρη | 2.1 | Απόβαρο | | kg | 72 |
| | 2.1.1 | Ίδιο βάρος (με μπαταρία) | | kg | 72 |
| Τροχοί / Πλαίσιο | 3.1 | Ελαστικά | | | V-GV |
| | 3.2 | Μέγεθος ελαστικών, μπροστά | | | Ø 200x50 |
| | 3.3 | Μέγεθος ελαστικών, πίσω | | | Ø 80x90 |

| | | | | | |
|--------------------|----------------|--|-------|------|-----------------|
| | 3.5 | Τροχοί, αριθμός μπροστά / πίσω (x = καθοδηγούμενοι) | | | 2/2 |
| | 3.6 | Μετατρόχιο, μπροστά | b10 | mm | 120 |
| | 3.7 | Μετατρόχιο, πίσω | b11 | mm | 360 |
| Βασικές διαστάσεις | 4.4 | Ανύψωση (h3) | h3 | mm | 120 |
| | 4.9 | Ύψος λαβής βραχίονα χειρισμού στη θέση οδήγησης ελάχ./μέγ. | h14 | mm | 1170 |
| | 4.14 | Ύψος όρθιας στάσης σε ανύψωση | h12 | mm | 200 |
| | 4.15 | Ύψος σε κατεβασμένη θέση | h13 | mm | 85 |
| | 4.19 | Συνολικό μήκος | l1 | mm | 1555 |
| | 4.21.1 | Συνολικό πλάτος | b1 | mm | 520 |
| | 4.22 | διαστάσεις διχαλών περόνης | s/e/l | mm | 51 x 160 x 1220 |
| | 4.25 | Εξωτερική απόσταση περονών | b5 | mm | 520 |
| | 4.32 | Απόσταση από το έδαφος έως το κέντρο του μεταξόνιου | m2 | mm | 38 |
| | 4.34.1 | Πλάτος εργασίας (παλέτα 1000 x 1200 σταυρωτά) | Ast | mm | 1610 |
| | 4.34.2 | Πλάτος εργασίας (παλέτα 800x1200 κατά μήκος) | Ast | mm | 1830 |
| 4.35 | Ακτίνα στροφής | Wa | mm | 1410 | |
| Δεδομένα ισχύος | 5.3 | Ταχύτητα κατεβάσματος με/χωρίς φορτίο | | m/s | 0,1 / 0,05 |

- Αυτό το δελτίο τύπου κατά την Οδηγία VDI 2198 αναφέρει μόνο τις τεχνικές τιμές του βασικού μηχανήματος. Οι τιμές μπορεί να διαφέρουν, αν χρησιμοποιούνται άλλα ελαστικά, διαφορετικοί ιστοί, προσαρτώμενες συσκευές κ.λπ.

| | | | | | |
|--------------------|----------------------------|--|-----|-----------------|---------------|
| σημάδι | 1.2 | Σήμα τύπου του κατασκευαστή | | | AM I20 |
| | 1.3 | Μηχανισμός κίνησης | | | Χειροκίνητο |
| | 1.4 | Χειρισμός | | | Χειροκίνητα |
| | 1.5 | φέρουσα ικανότητα / φορτίο | Q | kg | 2000 |
| | 1.6 | Απόσταση κέντρου βάρους φορτίου | c | mm | 610 |
| | 1.9 | Μεταξόνιο | y | mm | 1245 |
| βάρη | 2.1 | Απόβαρο | | kg | 75 |
| | 2.1.1 | Ίδιο βάρος (με μπαταρία) | | kg | 75 |
| Τροχοί/Πλαίσιο | 3.1 | Ελαστικά | | | N-BN |
| | 3.2 | Μέγεθος ελαστικών, μπροστά | | | Ø 200x50 |
| | 3.3 | Μέγεθος ελαστικών, πίσω | | | Ø 80x65 |
| | 3.5 | Τροχοί, αριθμός μπροστά / πίσω (x = καθοδηγούμενοι) | | | 2/2 |
| | 3.6 | Μετατρόχιο, μπροστά | b10 | mm | 120 |
| | 3.7 | Μετατρόχιο, πίσω | b11 | mm | 360 |
| Βασικές διαστάσεις | 4.4 | Ανύψωση (h3) | h3 | mm | 120 |
| | 4.9 | Ύψος λαβής βραχίονα χειρισμού στη θέση οδήγησης ελάχ./μέγ. | h14 | mm | 1170 |
| | 4.14 | Ύψος όρθιας στάσης σε ανύψωση | h12 | mm | 200 |
| | 4.15 | Ύψος σε κατεβασμένη θέση | h13 | mm | 85 |
| | 4.19 | Συνολικό μήκος | l1 | mm | 1555 |
| | 4.21.1 | Συνολικό πλάτος | b1 | mm | 520 |
| 4.22 | διαστάσεις διχαλών περόνης | s/e/l | mm | 51 x 160 x 1220 | |
| 4.25 | Εξωτερική απόσταση περονών | b5 | mm | 520 | |

| | | | | | |
|-----------------|--------|---|-----|-----|------------|
| | 4.32 | Απόσταση από το έδαφος έως το κέντρο του μεταξόνιου | m2 | mm | 38 |
| | 4.34.1 | Πλάτος εργασίας (παλέτα 1000 × 1200 σταυρωτά) | Ast | mm | 1610 |
| | 4.34.2 | Πλάτος εργασίας (παλέτα 800x1200 κατά μήκος) | Ast | mm | 1830 |
| | 4.35 | Ακτίνα στροφής | Wa | mm | 1410 |
| Δεδομένα ισχύος | 5.3 | Ταχύτητα κατεβάσματος με/χωρίς φορτίο | | m/s | 0,1 / 0,05 |

- Αυτό το δελτίο τύπου κατά την Οδηγία VDI 2198 αναφέρει μόνο τις τεχνικές τιμές του βασικού μηχανήματος. Οι τιμές μπορεί να διαφέρουν, αν χρησιμοποιούνται άλλα ελαστικά, διαφορετικοί ιστοί, προσαρτώμενες συσκευές κ.λπ.

| | | | | | |
|--------------------|--|--|-------|------|-----------------|
| σημάδι | 1.2 | Σήμα τύπου του κατασκευαστή | | | AM I20 |
| | 1.3 | Μηχανισμός κίνησης | | | Χειροκίνητο |
| | 1.4 | Χειρισμός | | | Χειροκίνητα |
| | 1.5 | φέρουσα ικανότητα / φορτίο | Q | kg | 2000 |
| | 1.6 | Απόσταση κέντρου βάρους φορτίου | c | mm | 610 |
| | 1.9 | Μεταξόνιο | y | mm | 1245 |
| βάρη | 2.1 | Απόβαρο | | kg | 75 |
| | 2.1.1 | Ίδιο βάρος (με μπαταρία) | | kg | 75 |
| Τροχού/Πλαίσιο | 3.1 | Ελαστικά | | | V-BV |
| | 3.2 | Μέγεθος ελαστικών, μπροστά | | | Ø 200x50 |
| | 3.3 | Μέγεθος ελαστικών, πίσω | | | Ø 80x90 |
| | 3.5 | Τροχοί, αριθμός μπροστά / πίσω (x = καθοδηγούμενοι) | | | 2/2 |
| | 3.6 | Μετατρόχιο, μπροστά | b10 | mm | 120 |
| | 3.7 | Μετατρόχιο, πίσω | b11 | mm | 360 |
| Βασικές διαστάσεις | 4.4 | Ανύψωση (h3) | h3 | mm | 120 |
| | 4.9 | Ύψος λαβής βραχίονα χειρισμού στη θέση οδήγησης ελάχ./μέγ. | h14 | mm | 1170 |
| | 4.14 | Ύψος όρθιας στάσης σε ανύψωση | h12 | mm | 200 |
| | 4.15 | Ύψος σε κατεβασμένη θέση | h13 | mm | 85 |
| | 4.19 | Συνολικό μήκος | l1 | mm | 1555 |
| | 4.21.1 | Συνολικό πλάτος | b1 | mm | 520 |
| | 4.22 | διαστάσεις διχαλών περόνης | s/e/l | mm | 51 x 160 x 1220 |
| | 4.25 | Εξωτερική απόσταση περονών | b5 | mm | 520 |
| | 4.32 | Απόσταση από το έδαφος έως το κέντρο του μεταξόνιου | m2 | mm | 38 |
| | 4.34.1 | Πλάτος εργασίας (παλέτα 1000 × 1200 σταυρωτά) | Ast | mm | 1610 |
| 4.34.2 | Πλάτος εργασίας (παλέτα 800x1200 κατά μήκος) | Ast | mm | 1830 | |
| 4.35 | Ακτίνα στροφής | Wa | mm | 1410 | |
| Δεδομένα ισχύος | 5.3 | Ταχύτητα κατεβάσματος με/χωρίς φορτίο | | m/s | 0,1 / 0,05 |

- Αυτό το δελτίο τύπου κατά την Οδηγία VDI 2198 αναφέρει μόνο τις τεχνικές τιμές του βασικού μηχανήματος. Οι τιμές μπορεί να διαφέρουν, αν χρησιμοποιούνται άλλα ελαστικά, διαφορετικοί ιστοί, προσαρτώμενες συσκευές κ.λπ.

| | | | | | |
|--------------------|--------|--|-------|-----|----------------|
| σημάδι | 1.2 | Σήμα τύπου του κατασκευαστή | | | AM I20 |
| | 1.3 | Μηχανισμός κίνησης | | | Χειροκίνητο |
| | 1.4 | Χειρισμός | | | Χειροκίνητα |
| | 1.5 | φέρουσα ικανότητα / φορτίο | Q | kg | 2000 |
| | 1.6 | Απόσταση κέντρου βάρους φορτίου | c | mm | 405 |
| | 1.9 | Μεταξόνιο | y | mm | 835 |
| βάρη | 2.1 | Απόβαρο | | kg | 65 |
| | 2.1.1 | Ίδιο βάρος (με μπαταρία) | | kg | 65 |
| Τροχού/Πλαίσιο | 3.1 | Ελαστικά | | | N-GN |
| | 3.2 | Μέγεθος ελαστικών, μπροστά | | | Ø 200x50 |
| | 3.3 | Μέγεθος ελαστικών, πίσω | | | Ø 80x90 |
| | 3.5 | Τροχοί, αριθμός μπροστά / πίσω (x = καθοδηγούμενοι) | | | 2/2 |
| | 3.6 | Μετατρόχιο, μπροστά | b10 | mm | 120 |
| | 3.7 | Μετατρόχιο, πίσω | b11 | mm | 520 |
| Βασικές διαστάσεις | 4.4 | Ανύψωση (h3) | h3 | mm | 120 |
| | 4.9 | Ύψος λαβής βραχίονα χειρισμού στη θέση οδήγησης ελάχ./μέγ. | h14 | mm | 1170 |
| | 4.14 | Ύψος όρθιας στάσης σε ανύψωση | h12 | mm | 200 |
| | 4.15 | Ύψος σε κατεβασμένη θέση | h13 | mm | 85 |
| | 4.19 | Συνολικό μήκος | l1 | mm | 1145 |
| | 4.21.1 | Συνολικό πλάτος | b1 | mm | 680 |
| | 4.22 | διαστάσεις διχαλών περόνης | s/e/l | mm | 51 x 160 x 810 |
| | 4.25 | Εξωτερική απόσταση περονών | b5 | mm | 680 |
| | 4.32 | Απόσταση από το έδαφος έως το κέντρο του μεταξόνιου | m2 | mm | 38 |
| | 4.34.1 | Πλάτος εργασίας (παλέτα 1000 x 1200 σταυρωτά) | Ast | mm | 1610 |
| | 4.34.2 | Πλάτος εργασίας (παλέτα 800x1200 κατά μήκος) | Ast | mm | 1810 |
| | 4.35 | Ακτίνα στροφής | Wa | mm | 1000 |
| Δεδομένα ισχύος | 5.3 | Ταχύτητα κατεβάσματος με/χωρίς φορτίο | | m/s | 0,1 / 0,05 |

- Αυτό το δελτίο τύπου κατά την Οδηγία VDI 2198 αναφέρει μόνο τις τεχνικές τιμές του βασικού μηχανήματος. Οι τιμές μπορεί να διαφέρουν, αν χρησιμοποιούνται άλλα ελαστικά, διαφορετικοί ιστοί, προσαρτώμενες συσκευές κ.λπ.

| | | | | | |
|----------------|-------|---------------------------------|---|----|---------------|
| σημάδι | 1.2 | Σήμα τύπου του κατασκευαστή | | | AM I20 |
| | 1.3 | Μηχανισμός κίνησης | | | Χειροκίνητο |
| | 1.4 | Χειρισμός | | | Χειροκίνητα |
| | 1.5 | φέρουσα ικανότητα / φορτίο | Q | kg | 2000 |
| | 1.6 | Απόσταση κέντρου βάρους φορτίου | c | mm | 405 |
| | 1.9 | Μεταξόνιο | y | mm | 835 |
| βάρη | 2.1 | Απόβαρο | | kg | 65 |
| | 2.1.1 | Ίδιο βάρος (με μπαταρία) | | kg | 65 |
| Τροχού/Πλαίσιο | 3.1 | Ελαστικά | | | V-GV |

| | | | | | | |
|-----------------|--------------------|---|--|-----|----------------|------------|
| | 3.2 | Μέγεθος ελαστικών, μπροστά | | | Ø 200x50 | |
| | 3.3 | Μέγεθος ελαστικών, πίσω | | | Ø 80x90 | |
| | 3.5 | Τροχοί, αριθμός μπροστά / πίσω (x = καθοδηγούμενοι) | | | 2/2 | |
| | 3.6 | Μετατρόχιο, μπροστά | b10 | mm | 120 | |
| | 3.7 | Μετατρόχιο, πίσω | b11 | mm | 520 | |
| | Βασικές διαστάσεις | 4.4 | Ανύψωση (h3) | h3 | mm | 120 |
| | | 4.9 | Ύψος λαβής βραχίονα χειρισμού στη θέση οδήγησης ελάχ./μέγ. | h14 | mm | 1170 |
| 4.14 | | Ύψος όρθιας στάσης σε ανύψωση | h12 | mm | 200 | |
| 4.15 | | Ύψος σε κατεβασμένη θέση | h13 | mm | 85 | |
| 4.19 | | Συνολικό μήκος | l1 | mm | 1145 | |
| 4.21.1 | | Συνολικό πλάτος | b1 | mm | 680 | |
| 4.22 | | διαστάσεις διχαλών περόνης | s/e/l | mm | 51 x 160 x 810 | |
| 4.25 | | Εξωτερική απόσταση περονών | b5 | mm | 680 | |
| 4.32 | | Απόσταση από το έδαφος έως το κέντρο του μεταξόνιου | m2 | mm | 38 | |
| 4.34.1 | | Πλάτος εργασίας (παλέτα 1000 x 1200 σταυρωτά) | Ast | mm | 1610 | |
| 4.34.2 | | Πλάτος εργασίας (παλέτα 800x1200 κατά μήκος) | Ast | mm | 1810 | |
| 4.35 | | Ακτίνα στροφής | Wa | mm | 1000 | |
| Δεδομένα ισχύος | | 5.3 | Ταχύτητα κατεβάσματος με/χωρίς φορτίο | | m/s | 0,1 / 0,05 |

- Αυτό το δελτίο τύπου κατά την Οδηγία VDI 2198 αναφέρει μόνο τις τεχνικές τιμές του βασικού μηχανήματος. Οι τιμές μπορεί να διαφέρουν, αν χρησιμοποιούνται άλλα ελαστικά, διαφορετικοί ιστοί, προσαρτώμενες συσκευές κ.λπ.

| | | | | | |
|----------------|---|--|--------------|-----|----------------|
| σημάδι | 1.2 | Σήμα τύπου του κατασκευαστή | | | AM I20 |
| | 1.3 | Μηχανισμός κίνησης | | | Χειροκίνητο |
| | 1.4 | Χειρισμός | | | Χειροκίνητα |
| | 1.5 | φέρουσα ικανότητα / φορτίο | Q | kg | 2000 |
| | 1.6 | Απόσταση κέντρου βάρους φορτίου | c | mm | 405 |
| | 1.9 | Μεταξόνιο | y | mm | 835 |
| | βάρη | 2.1 | Απόβαρο | | kg |
| 2.1.1 | | Ίδιο βάρος (με μπαταρία) | | kg | 69 |
| Τροχοί/Πλαίσιο | 3.1 | Ελαστικά | | | V-BV |
| | 3.2 | Μέγεθος ελαστικών, μπροστά | | | Ø 200x50 |
| | 3.3 | Μέγεθος ελαστικών, πίσω | | | Ø 80x70 |
| | 3.5 | Τροχοί, αριθμός μπροστά / πίσω (x = καθοδηγούμενοι) | | | 2/2 |
| | 3.6 | Μετατρόχιο, μπροστά | b10 | mm | 120 |
| | 3.7 | Μετατρόχιο, πίσω | b11 | mm | 520 |
| | Βασικές διαστάσεις | 4.4 | Ανύψωση (h3) | h3 | mm |
| 4.9 | | Ύψος λαβής βραχίονα χειρισμού στη θέση οδήγησης ελάχ./μέγ. | h14 | mm | 1170 |
| 4.14 | | Ύψος όρθιας στάσης σε ανύψωση | h12 | mm | 200 |
| 4.15 | | Ύψος σε κατεβασμένη θέση | h13 | mm | 85 |
| 4.19 | | Συνολικό μήκος | l1 | mm | 1145 |
| 4.21.1 | | Συνολικό πλάτος | b1 | mm | 680 |
| 4.22 | | διαστάσεις διχαλών περόνης | s/e/l | mm | 51 x 160 x 810 |
| 4.25 | Εξωτερική απόσταση περονών | b5 | mm | 680 | |
| 4.32 | Απόσταση από το έδαφος έως το κέντρο του μεταξόνιου | m2 | mm | 38 | |

| | | | | | |
|-----------------|--------|---|-----|-----|------------|
| | 4.34.1 | Πλάτος εργασίας (παλέτα 1000 × 1200 σταυρωτά) | Ast | mm | 1610 |
| | 4.34.2 | Πλάτος εργασίας (παλέτα 800x1200 κατά μήκος) | Ast | mm | 1810 |
| | 4.35 | Ακτίνα στροφής | Wa | mm | 1000 |
| Δεδομένα ισχύος | 5.3 | Ταχύτητα κατεβάσματος με/χωρίς φορτίο | | m/s | 0,1 / 0,05 |

- Αυτό το δελτίο τύπου κατά την Οδηγία VDI 2198 αναφέρει μόνο τις τεχνικές τιμές του βασικού μηχανήματος. Οι τιμές μπορεί να διαφέρουν, αν χρησιμοποιούνται άλλα ελαστικά, διαφορετικοί ιστοί, προσαρτώμενες συσκευές κ.λπ.

| | | | | | |
|--------------------|--|--|-------|------|----------------|
| σημάδι | 1.2 | Σήμα τύπου του κατασκευαστή | | | AM I20 |
| | 1.3 | Μηχανισμός κίνησης | | | Χειροκίνητο |
| | 1.4 | Χειρισμός | | | Χειροκίνητα |
| | 1.5 | φέρουσα ικανότητα / φορτίο | Q | kg | 2000 |
| | 1.6 | Απόσταση κέντρου βάρους φορτίου | c | mm | 405 |
| | 1.9 | Μεταξόνιο | y | mm | 835 |
| βάρη | 2.1 | Απόβαρο | | kg | 69 |
| | 2.1.1 | Ίδιο βάρος (με μπαταρία) | | kg | 69 |
| Τροχού/Πλαίσιο | 3.1 | Ελαστικά | | | N-BN |
| | 3.2 | Μέγεθος ελαστικών, μπροστά | | | Ø 200x50 |
| | 3.3 | Μέγεθος ελαστικών, πίσω | | | Ø 80x65 |
| | 3.5 | Τροχοί, αριθμός μπροστά / πίσω (x = καθοδηγούμενοι) | | | 2/2 |
| | 3.6 | Μετατρόχιο, μπροστά | b10 | mm | 120 |
| | 3.7 | Μετατρόχιο, πίσω | b11 | mm | 520 |
| Βασικές διαστάσεις | 4.4 | Ανύψωση (h3) | h3 | mm | 120 |
| | 4.9 | Ύψος λαβής βραχίονα χειρισμού στη θέση οδήγησης ελάχ./μέγ. | h14 | mm | 1170 |
| | 4.14 | Ύψος όρθιας στάσης σε ανύψωση | h12 | mm | 200 |
| | 4.15 | Ύψος σε κατεβασμένη θέση | h13 | mm | 85 |
| | 4.19 | Συνολικό μήκος | l1 | mm | 1145 |
| | 4.21.1 | Συνολικό πλάτος | b1 | mm | 680 |
| | 4.22 | διαστάσεις διχαλών περόνης | s/e/l | mm | 51 x 160 x 810 |
| | 4.25 | Εξωτερική απόσταση περονών | b5 | mm | 680 |
| | 4.32 | Απόσταση από το έδαφος έως το κέντρο του μεταξόνιου | m2 | mm | 38 |
| | 4.34.1 | Πλάτος εργασίας (παλέτα 1000 × 1200 σταυρωτά) | Ast | mm | 1610 |
| 4.34.2 | Πλάτος εργασίας (παλέτα 800x1200 κατά μήκος) | Ast | mm | 1810 | |
| 4.35 | Ακτίνα στροφής | Wa | mm | 1000 | |
| Δεδομένα ισχύος | 5.3 | Ταχύτητα κατεβάσματος με/χωρίς φορτίο | | m/s | 0,1 / 0,05 |

- Αυτό το δελτίο τύπου κατά την Οδηγία VDI 2198 αναφέρει μόνο τις τεχνικές τιμές του βασικού μηχανήματος. Οι τιμές μπορεί να διαφέρουν, αν χρησιμοποιούνται άλλα ελαστικά, διαφορετικοί ιστοί, προσαρτώμενες συσκευές κ.λπ.

| | | | | | |
|------|-----|-----------------------------|--|--|---------------|
| ση μ | 1.2 | Σήμα τύπου του κατασκευαστή | | | AM I20 |
|------|-----|-----------------------------|--|--|---------------|

| | | | | | |
|--------------------|----------------|--|-------|------|----------------|
| όδι | 1.3 | Μηχανισμός κίνησης | | | Χειροκίνητο |
| | 1.4 | Χειρισμός | | | Χειροκίνητα |
| | 1.5 | φέρουσα ικανότητα / φορτίο | Q | kg | 2000 |
| | 1.6 | Απόσταση κέντρου βάρους φορτίου | c | mm | 485 |
| | 1.9 | Μεταξόνιο | y | mm | 995 |
| βάρη | 2.1 | Απόβαρο | | kg | 69 |
| | 2.1.1 | Ίδιο βάρος (με μπαταρία) | | kg | 69 |
| Τροχόι/Πλαίσιο | 3.1 | Ελαστικά | | | N-GN |
| | 3.2 | Μέγεθος ελαστικών, μπροστά | | | Ø 200x50 |
| | 3.3 | Μέγεθος ελαστικών, πίσω | | | Ø 80x90 |
| | 3.5 | Τροχοί, αριθμός μπροστά / πίσω (x = καθοδηγούμενοι) | | | 2/2 |
| | 3.6 | Μετατρόχιο, μπροστά | b10 | mm | 120 |
| | 3.7 | Μετατρόχιο, πίσω | b11 | mm | 520 |
| Βασικές διαστάσεις | 4.4 | Ανύψωση (h3) | h3 | mm | 120 |
| | 4.9 | Ύψος λαβής βραχίονα χειρισμού στη θέση οδήγησης ελάχ./μέγ. | h14 | mm | 1170 |
| | 4.14 | Ύψος όρθιας στάσης σε ανύψωση | h12 | mm | 200 |
| | 4.15 | Ύψος σε κατεβασμένη θέση | h13 | mm | 85 |
| | 4.19 | Συνολικό μήκος | l1 | mm | 1305 |
| | 4.21.1 | Συνολικό πλάτος | b1 | mm | 680 |
| | 4.22 | διαστάσεις διχαλών περόνης | s/e/l | mm | 51 x 160 x 970 |
| | 4.25 | Εξωτερική απόσταση περονών | b5 | mm | 680 |
| | 4.32 | Απόσταση από το έδαφος έως το κέντρο του μεταξόνιου | m2 | mm | 38 |
| | 4.34.1 | Πλάτος εργασίας (παλέτα 1000 x 1200 σταυρωτά) | Ast | mm | 1610 |
| | 4.34.2 | Πλάτος εργασίας (παλέτα 800x1200 κατά μήκος) | Ast | mm | 1810 |
| 4.35 | Ακτίνα στροφής | Wa | mm | 1160 | |
| Δεδομένα ισχύος | 5.3 | Ταχύτητα κατεβάσματος με/χωρίς φορτίο | | m/s | 0,1 / 0,05 |

- Αυτό το δελτίο τύπου κατά την Οδηγία VDI 2198 αναφέρει μόνο τις τεχνικές τιμές του βασικού μηχανήματος. Οι τιμές μπορεί να διαφέρουν, αν χρησιμοποιούνται άλλα ελαστικά, διαφορετικοί ιστοί, προσαρτώμενες συσκευές κ.λπ.

| | | | | | |
|----------------|-------|---------------------------------|---|----|---------------|
| σημάδι | 1.2 | Σήμα τύπου του κατασκευαστή | | | AM I20 |
| | 1.3 | Μηχανισμός κίνησης | | | Χειροκίνητο |
| | 1.4 | Χειρισμός | | | Χειροκίνητα |
| | 1.5 | φέρουσα ικανότητα / φορτίο | Q | kg | 2000 |
| | 1.6 | Απόσταση κέντρου βάρους φορτίου | c | mm | 485 |
| βάρη | 1.9 | Μεταξόνιο | y | mm | 995 |
| | 2.1 | Απόβαρο | | kg | 69 |
| βάρη | 2.1.1 | Ίδιο βάρος (με μπαταρία) | | kg | 69 |
| | 3.1 | Ελαστικά | | | V-GV |
| Τροχόι/Πλαίσιο | 3.2 | Μέγεθος ελαστικών, μπροστά | | | Ø 200x50 |

| | | | | | |
|--------------------|--------|--|-------|-----|----------------|
| | 3.3 | Μέγεθος ελαστικών, πίσω | | | Ø 80x90 |
| | 3.5 | Τροχοί, αριθμός μπροστά / πίσω (x = καθοδηγούμενοι) | | | 2/2 |
| | 3.6 | Μετατρόχιο, μπροστά | b10 | mm | 120 |
| | 3.7 | Μετατρόχιο, πίσω | b11 | mm | 520 |
| Βασικές διαστάσεις | 4.4 | Ανύψωση (h3) | h3 | mm | 120 |
| | 4.9 | Ύψος λαβής βραχίονα χειρισμού στη θέση οδήγησης ελάχ./μέγ. | h14 | mm | 1170 |
| | 4.14 | Ύψος όρθιας στάσης σε ανύψωση | h12 | mm | 200 |
| | 4.15 | Ύψος σε κατεβασμένη θέση | h13 | mm | 85 |
| | 4.19 | Συνολικό μήκος | l1 | mm | 1305 |
| | 4.21.1 | Συνολικό πλάτος | b1 | mm | 680 |
| | 4.22 | διαστάσεις διχαλών περόνης | s/e/l | mm | 51 x 160 x 970 |
| | 4.25 | Εξωτερική απόσταση περονών | b5 | mm | 680 |
| | 4.32 | Απόσταση από το έδαφος έως το κέντρο του μεταξόνιου | m2 | mm | 38 |
| | 4.34.1 | Πλάτος εργασίας (παλέτα 1000 x 1200 σταυρωτά) | Ast | mm | 1610 |
| | 4.34.2 | Πλάτος εργασίας (παλέτα 800x1200 κατά μήκος) | Ast | mm | 1810 |
| | 4.35 | Ακτίνα στροφής | Wa | mm | 1160 |
| Δεδομένα ισχύος | 5.3 | Ταχύτητα κατεβάσματος με/χωρίς φορτίο | | m/s | 0,1 / 0,05 |

- Αυτό το δελτίο τύπου κατά την Οδηγία VDI 2198 αναφέρει μόνο τις τεχνικές τιμές του βασικού μηχανήματος. Οι τιμές μπορεί να διαφέρουν, αν χρησιμοποιούνται άλλα ελαστικά, διαφορετικοί ιστοί, προσαρτώμενες συσκευές κ.λπ.

| | | | | | |
|--------------------|---|--|-------|------|----------------|
| σημάδι | 1.2 | Σήμα τύπου του κατασκευαστή | | | AM I20 |
| | 1.3 | Μηχανισμός κίνησης | | | Χειροκίνητο |
| | 1.4 | Χειρισμός | | | Χειροκίνητα |
| | 1.5 | φέρουσα ικανότητα / φορτίο | Q | kg | 2000 |
| | 1.6 | Απόσταση κέντρου βάρους φορτίου | c | mm | 485 |
| | 1.9 | Μεταξόνιο | y | mm | 995 |
| βάρη | 2.1 | Απόβαρο | | kg | 72 |
| | 2.1.1 | Ίδιο βάρος (με μπαταρία) | | kg | 72 |
| Τροχοί/Πλαίσιο | 3.1 | Ελαστικά | | | N-BN |
| | 3.2 | Μέγεθος ελαστικών, μπροστά | | | Ø 200x50 |
| | 3.3 | Μέγεθος ελαστικών, πίσω | | | Ø 80x65 |
| | 3.5 | Τροχοί, αριθμός μπροστά / πίσω (x = καθοδηγούμενοι) | | | 2/2 |
| | 3.6 | Μετατρόχιο, μπροστά | b10 | mm | 120 |
| | 3.7 | Μετατρόχιο, πίσω | b11 | mm | 520 |
| Βασικές διαστάσεις | 4.4 | Ανύψωση (h3) | h3 | mm | 120 |
| | 4.9 | Ύψος λαβής βραχίονα χειρισμού στη θέση οδήγησης ελάχ./μέγ. | h14 | mm | 1170 |
| | 4.14 | Ύψος όρθιας στάσης σε ανύψωση | h12 | mm | 200 |
| | 4.15 | Ύψος σε κατεβασμένη θέση | h13 | mm | 85 |
| | 4.19 | Συνολικό μήκος | l1 | mm | 1305 |
| | 4.21.1 | Συνολικό πλάτος | b1 | mm | 680 |
| | 4.22 | διαστάσεις διχαλών περόνης | s/e/l | mm | 51 x 160 x 970 |
| | 4.25 | Εξωτερική απόσταση περονών | b5 | mm | 680 |
| | 4.32 | Απόσταση από το έδαφος έως το κέντρο του μεταξόνιου | m2 | mm | 38 |
| 4.34.1 | Πλάτος εργασίας (παλέτα 1000 x 1200 σταυρωτά) | Ast | mm | 1610 | |

| | | | | | |
|-----------------|--------|--|-----|-----|------------|
| | 4.34.2 | Πλάτος εργασίας (παλέτα 800x1200 κατά μήκος) | Ast | mm | 1810 |
| | 4.35 | Ακτίνα στροφής | Wa | mm | 1160 |
| Δεδομένα ισχύος | 5.3 | Ταχύτητα κατεβάσματος με/χωρίς φορτίο | | m/s | 0,1 / 0,05 |

- Αυτό το δελτίο τύπου κατά την Οδηγία VDI 2198 αναφέρει μόνο τις τεχνικές τιμές του βασικού μηχανήματος. Οι τιμές μπορεί να διαφέρουν, αν χρησιμοποιούνται άλλα ελαστικά, διαφορετικοί ιστοί, προσαρτώμενες συσκευές κ.λπ.

| | | | | | |
|--------------------|--|--|-------|------|----------------|
| σημάδι | 1.2 | Σήμα τύπου του κατασκευαστή | | | AM I20 |
| | 1.3 | Μηχανισμός κίνησης | | | Χειροκίνητο |
| | 1.4 | Χειρισμός | | | Χειροκίνητα |
| | 1.5 | φέρουσα ικανότητα / φορτίο | Q | kg | 2000 |
| | 1.6 | Απόσταση κέντρου βάρους φορτίου | c | mm | 485 |
| | 1.9 | Μεταξόνιο | y | mm | 995 |
| βάρη | 2.1 | Απόβαρο | | kg | 72 |
| | 2.1.1 | Ίδιο βάρος (με μπαταρία) | | kg | 72 |
| Τροχού/Πλαίσιο | 3.1 | Ελαστικά | | | V-BV |
| | 3.2 | Μέγεθος ελαστικών, μπροστά | | | Ø 200x50 |
| | 3.3 | Μέγεθος ελαστικών, πίσω | | | Ø 80x70 |
| | 3.5 | Τροχοί, αριθμός μπροστά / πίσω (x = καθοδηγούμενοι) | | | 2/2 |
| | 3.6 | Μετατρόχιο, μπροστά | b10 | mm | 120 |
| | 3.7 | Μετατρόχιο, πίσω | b11 | mm | 520 |
| Βασικές διαστάσεις | 4.4 | Ανύψωση (h3) | h3 | mm | 120 |
| | 4.9 | Ύψος λαβής βραχίονα χειρισμού στη θέση οδήγησης ελάχ./μέγ. | h14 | mm | 1170 |
| | 4.14 | Ύψος όρθιας στάσης σε ανύψωση | h12 | mm | 200 |
| | 4.15 | Ύψος σε κατεβασμένη θέση | h13 | mm | 85 |
| | 4.19 | Συνολικό μήκος | l1 | mm | 1305 |
| | 4.21.1 | Συνολικό πλάτος | b1 | mm | 680 |
| | 4.22 | διαστάσεις διχαλών περόνης | s/e/l | mm | 51 x 160 x 970 |
| | 4.25 | Εξωτερική απόσταση περονών | b5 | mm | 680 |
| | 4.32 | Απόσταση από το έδαφος έως το κέντρο του μεταξόνιου | m2 | mm | 38 |
| | 4.34.1 | Πλάτος εργασίας (παλέτα 1000 x 1200 σταυρωτά) | Ast | mm | 1610 |
| 4.34.2 | Πλάτος εργασίας (παλέτα 800x1200 κατά μήκος) | Ast | mm | 1810 | |
| 4.35 | Ακτίνα στροφής | Wa | mm | 1160 | |
| Δεδομένα ισχύος | 5.3 | Ταχύτητα κατεβάσματος με/χωρίς φορτίο | | m/s | 0,1 / 0,05 |

- Αυτό το δελτίο τύπου κατά την Οδηγία VDI 2198 αναφέρει μόνο τις τεχνικές τιμές του βασικού μηχανήματος. Οι τιμές μπορεί να διαφέρουν, αν χρησιμοποιούνται άλλα ελαστικά, διαφορετικοί ιστοί, προσαρτώμενες συσκευές κ.λπ.

| | | | | | |
|------|-----|-----------------------------|--|--|---------------|
| ση μ | 1.2 | Σήμα τύπου του κατασκευαστή | | | AM I20 |
|------|-----|-----------------------------|--|--|---------------|

| | | | | | |
|--------------------|----------------|--|-------|------|-----------------|
| όδι | 1.3 | Μηχανισμός κίνησης | | | Χειροκίνητο |
| | 1.4 | Χειρισμός | | | Χειροκίνητα |
| | 1.5 | φέρουσα ικανότητα / φορτίο | Q | kg | 2000 |
| | 1.6 | Απόσταση κέντρου βάρους φορτίου | c | mm | 570 |
| | 1.9 | Μεταξόνιο | y | mm | 1165 |
| βάρη | 2.1 | Απόβαρο | | kg | 75 |
| | 2.1.1 | Ίδιο βάρος (με μπαταρία) | | kg | 75 |
| Τροχοί/Πλαίσιο | 3.1 | Ελαστικά | | | N-GN |
| | 3.2 | Μέγεθος ελαστικών, μπροστά | | | Ø 200x50 |
| | 3.3 | Μέγεθος ελαστικών, πίσω | | | Ø 80x90 |
| | 3.5 | Τροχοί, αριθμός μπροστά / πίσω (x = καθοδηγούμενοι) | | | 2/2 |
| | 3.6 | Μετατρόχιο, μπροστά | b10 | mm | 120 |
| | 3.7 | Μετατρόχιο, πίσω | b11 | mm | 520 |
| Βασικές διαστάσεις | 4.4 | Ανύψωση (h3) | h3 | mm | 120 |
| | 4.9 | Ύψος λαβής βραχίονα χειρισμού στη θέση οδήγησης ελάχ./μέγ. | h14 | mm | 1170 |
| | 4.14 | Ύψος όρθιας στάσης σε ανύψωση | h12 | mm | 200 |
| | 4.15 | Ύψος σε κατεβασμένη θέση | h13 | mm | 85 |
| | 4.19 | Συνολικό μήκος | l1 | mm | 1475 |
| | 4.21.1 | Συνολικό πλάτος | b1 | mm | 680 |
| | 4.22 | διαστάσεις διχαλών περόνης | s/e/l | mm | 51 x 160 x 1140 |
| | 4.25 | Εξωτερική απόσταση περονών | b5 | mm | 680 |
| | 4.32 | Απόσταση από το έδαφος έως το κέντρο του μεταξόνιου | m2 | mm | 38 |
| | 4.34.1 | Πλάτος εργασίας (παλέτα 1000 x 1200 σταυρωτά) | Ast | mm | 1610 |
| | 4.34.2 | Πλάτος εργασίας (παλέτα 800x1200 κατά μήκος) | Ast | mm | 1810 |
| 4.35 | Ακτίνα στροφής | Wa | mm | 1330 | |
| Δεδομένα ισχύος | 5.3 | Ταχύτητα κατεβάσματος με/χωρίς φορτίο | | m/s | 0,1 / 0,05 |

- Αυτό το δελτίο τύπου κατά την Οδηγία VDI 2198 αναφέρει μόνο τις τεχνικές τιμές του βασικού μηχανήματος. Οι τιμές μπορεί να διαφέρουν, αν χρησιμοποιούνται άλλα ελαστικά, διαφορετικοί ιστοί, προσαρτώμενες συσκευές κ.λπ.

| | | | | | |
|----------------|-------|---------------------------------|---|----|---------------|
| σημάδι | 1.2 | Σήμα τύπου του κατασκευαστή | | | AM I20 |
| | 1.3 | Μηχανισμός κίνησης | | | Χειροκίνητο |
| | 1.4 | Χειρισμός | | | Χειροκίνητα |
| | 1.5 | φέρουσα ικανότητα / φορτίο | Q | kg | 2000 |
| | 1.6 | Απόσταση κέντρου βάρους φορτίου | c | mm | 570 |
| | 1.9 | Μεταξόνιο | y | mm | 1165 |
| βάρη | 2.1 | Απόβαρο | | kg | 75 |
| | 2.1.1 | Ίδιο βάρος (με μπαταρία) | | kg | 75 |
| Τροχοί/Πλαίσιο | 3.1 | Ελαστικά | | | V-GV |

| | | | | | | |
|-----------------|--------------------|---|--|-----|-----------------|------------|
| | 3.2 | Μέγεθος ελαστικών, μπροστά | | | Ø 200x50 | |
| | 3.3 | Μέγεθος ελαστικών, πίσω | | | Ø 80x90 | |
| | 3.5 | Τροχοί, αριθμός μπροστά / πίσω (x = καθοδηγούμενοι) | | | 2/2 | |
| | 3.6 | Μετατρόχιο, μπροστά | b10 | mm | 120 | |
| | 3.7 | Μετατρόχιο, πίσω | b11 | mm | 520 | |
| | Βασικές διαστάσεις | 4.4 | Ανύψωση (h3) | h3 | mm | 120 |
| | | 4.9 | Ύψος λαβής βραχίονα χειρισμού στη θέση οδήγησης ελάχ./μέγ. | h14 | mm | 1170 |
| 4.14 | | Ύψος όρθιας στάσης σε ανύψωση | h12 | mm | 200 | |
| 4.15 | | Ύψος σε κατεβασμένη θέση | h13 | mm | 85 | |
| 4.19 | | Συνολικό μήκος | l1 | mm | 1475 | |
| 4.21.1 | | Συνολικό πλάτος | b1 | mm | 680 | |
| 4.22 | | διαστάσεις διχαλών περόνης | s/e/l | mm | 51 x 160 x 1140 | |
| 4.25 | | Εξωτερική απόσταση περονών | b5 | mm | 680 | |
| 4.32 | | Απόσταση από το έδαφος έως το κέντρο του μεταξόνιου | m2 | mm | 38 | |
| 4.34.1 | | Πλάτος εργασίας (παλέτα 1000 x 1200 σταυρωτά) | Ast | mm | 1610 | |
| 4.34.2 | | Πλάτος εργασίας (παλέτα 800x1200 κατά μήκος) | Ast | mm | 1810 | |
| 4.35 | | Ακτίνα στροφής | Wa | mm | 1330 | |
| Δεδομένα ισχύος | | 5.3 | Ταχύτητα κατεβάσματος με/χωρίς φορτίο | | m/s | 0,1 / 0,05 |

- Αυτό το δελτίο τύπου κατά την Οδηγία VDI 2198 αναφέρει μόνο τις τεχνικές τιμές του βασικού μηχανήματος. Οι τιμές μπορεί να διαφέρουν, αν χρησιμοποιούνται άλλα ελαστικά, διαφορετικοί ιστοί, προσαρτώμενες συσκευές κ.λπ.

| | | | | | |
|---------------|--------------------|--|--------------|----|-----------------|
| σημάδι | 1.2 | Σήμα τύπου του κατασκευαστή | | | AM I20 |
| | 1.3 | Μηχανισμός κίνησης | | | Χειροκίνητο |
| | 1.4 | Χειρισμός | | | Χειροκίνητα |
| | 1.5 | φέρουσα ικανότητα / φορτίο | Q | kg | 2000 |
| | 1.6 | Απόσταση κέντρου βάρους φορτίου | c | mm | 570 |
| | 1.9 | Μεταξόνιο | y | mm | 1165 |
| | βάρη | 2.1 | Απόβαρο | | kg |
| 2.1.1 | | Ίδιο βάρος (με μπαταρία) | | kg | 78 |
| Τροχό/Πλαίσιο | 3.1 | Ελαστικά | | | N-BN |
| | 3.2 | Μέγεθος ελαστικών, μπροστά | | | Ø 200x50 |
| | 3.3 | Μέγεθος ελαστικών, πίσω | | | Ø 80x65 |
| | 3.5 | Τροχοί, αριθμός μπροστά / πίσω (x = καθοδηγούμενοι) | | | 2/2 |
| | 3.6 | Μετατρόχιο, μπροστά | b10 | mm | 120 |
| | 3.7 | Μετατρόχιο, πίσω | b11 | mm | 520 |
| | Βασικές διαστάσεις | 4.4 | Ανύψωση (h3) | h3 | mm |
| 4.9 | | Ύψος λαβής βραχίονα χειρισμού στη θέση οδήγησης ελάχ./μέγ. | h14 | mm | 1170 |
| 4.14 | | Ύψος όρθιας στάσης σε ανύψωση | h12 | mm | 200 |
| 4.15 | | Ύψος σε κατεβασμένη θέση | h13 | mm | 85 |
| 4.19 | | Συνολικό μήκος | l1 | mm | 1475 |
| 4.21.1 | | Συνολικό πλάτος | b1 | mm | 680 |
| 4.22 | | διαστάσεις διχαλών περόνης | s/e/l | mm | 51 x 160 x 1140 |
| 4.25 | | Εξωτερική απόσταση περονών | b5 | mm | 680 |

| | | | | | |
|-----------------|--------|---|-----|-----|------------|
| | 4.32 | Απόσταση από το έδαφος έως το κέντρο του μεταξόνιου | m2 | mm | 38 |
| | 4.34.1 | Πλάτος εργασίας (παλέτα 1000 × 1200 σταυρωτά) | Ast | mm | 1610 |
| | 4.34.2 | Πλάτος εργασίας (παλέτα 800x1200 κατά μήκος) | Ast | mm | 1810 |
| | 4.35 | Ακτίνα στροφής | Wa | mm | 1330 |
| Δεδομένα ισχύος | 5.3 | Ταχύτητα κατεβάσματος με/χωρίς φορτίο | | m/s | 0,1 / 0,05 |

- Αυτό το δελτίο τύπου κατά την Οδηγία VDI 2198 αναφέρει μόνο τις τεχνικές τιμές του βασικού μηχανήματος. Οι τιμές μπορεί να διαφέρουν, αν χρησιμοποιούνται άλλα ελαστικά, διαφορετικοί ιστοί, προσαρτώμενες συσκευές κ.λπ.

| | | | | | |
|--------------------|--|--|-------|------|-----------------|
| σημάδι | 1.2 | Σήμα τύπου του κατασκευαστή | | | AM I20 |
| | 1.3 | Μηχανισμός κίνησης | | | Χειροκίνητο |
| | 1.4 | Χειρισμός | | | Χειροκίνητα |
| | 1.5 | φέρουσα ικανότητα / φορτίο | Q | kg | 2000 |
| | 1.6 | Απόσταση κέντρου βάρους φορτίου | c | mm | 570 |
| | 1.9 | Μεταξόνιο | y | mm | 1165 |
| βάρη | 2.1 | Απόβαρο | | kg | 78 |
| | 2.1.1 | Ίδιο βάρος (με μπαταρία) | | kg | 78 |
| Τροχού/Πλαίσιο | 3.1 | Ελαστικά | | | V-BV |
| | 3.2 | Μέγεθος ελαστικών, μπροστά | | | Ø 200x50 |
| | 3.3 | Μέγεθος ελαστικών, πίσω | | | Ø 80x70 |
| | 3.5 | Τροχοί, αριθμός μπροστά / πίσω (x = καθοδηγούμενοι) | | | 2/2 |
| | 3.6 | Μετατρόχιο, μπροστά | b10 | mm | 120 |
| | 3.7 | Μετατρόχιο, πίσω | b11 | mm | 520 |
| Βασικές διαστάσεις | 4.4 | Ανύψωση (h3) | h3 | mm | 120 |
| | 4.9 | Ύψος λαβής βραχίονα χειρισμού στη θέση οδήγησης ελάχ./μέγ. | h14 | mm | 1170 |
| | 4.14 | Ύψος όρθιας στάσης σε ανύψωση | h12 | mm | 200 |
| | 4.15 | Ύψος σε κατεβασμένη θέση | h13 | mm | 85 |
| | 4.19 | Συνολικό μήκος | l1 | mm | 1475 |
| | 4.21.1 | Συνολικό πλάτος | b1 | mm | 680 |
| | 4.22 | διαστάσεις διχαλών περόνης | s/e/l | mm | 51 x 160 x 1140 |
| | 4.25 | Εξωτερική απόσταση περονών | b5 | mm | 680 |
| | 4.32 | Απόσταση από το έδαφος έως το κέντρο του μεταξόνιου | m2 | mm | 38 |
| | 4.34.1 | Πλάτος εργασίας (παλέτα 1000 × 1200 σταυρωτά) | Ast | mm | 1610 |
| 4.34.2 | Πλάτος εργασίας (παλέτα 800x1200 κατά μήκος) | Ast | mm | 1810 | |
| 4.35 | Ακτίνα στροφής | Wa | mm | 1330 | |
| Δεδομένα ισχύος | 5.3 | Ταχύτητα κατεβάσματος με/χωρίς φορτίο | | m/s | 0,1 / 0,05 |

- Αυτό το δελτίο τύπου κατά την Οδηγία VDI 2198 αναφέρει μόνο τις τεχνικές τιμές του βασικού μηχανήματος. Οι τιμές μπορεί να διαφέρουν, αν χρησιμοποιούνται άλλα ελαστικά, διαφορετικοί ιστοί, προσαρτώμενες συσκευές κ.λπ.

| | | | | | |
|--------------------|----------------|--|-------|------|--------------------|
| σημάδι | 1.2 | Σήμα τύπου του κατασκευαστή | | | AM I20 |
| | 1.3 | Μηχανισμός κίνησης | | | Χειροκίνητο |
| | 1.4 | Χειρισμός | | | Χειροκίνητα |
| | 1.5 | φέρουσα ικανότητα / φορτίο | Q | kg | 2000 |
| | 1.6 | Απόσταση κέντρου βάρους φορτίου | c | mm | 610 |
| | 1.9 | Μεταξόνιο | y | mm | 1245 |
| βάρη | 2.1 | Απόβαρο | | kg | 78 |
| | 2.1.1 | Ίδιο βάρος (με μπαταρία) | | kg | 78 |
| Τροχού/Πλάισιο | 3.1 | Ελαστικά | | | N-GN |
| | 3.2 | Μέγεθος ελαστικών, μπροστά | | | Ø 200x50 |
| | 3.3 | Μέγεθος ελαστικών, πίσω | | | Ø 80x90 |
| | 3.5 | Τροχοί, αριθμός μπροστά / πίσω (x = καθοδηγούμενοι) | | | 2/2 |
| | 3.6 | Μετατρόχιο, μπροστά | b10 | mm | 120 |
| | 3.7 | Μετατρόχιο, πίσω | b11 | mm | 520 |
| Βασικές διαστάσεις | 4.4 | Ανύψωση (h3) | h3 | mm | 120 |
| | 4.9 | Ύψος λαβής βραχίονα χειρισμού στη θέση οδήγησης ελάχ./μέγ. | h14 | mm | 1170 |
| | 4.14 | Ύψος όρθιας στάσης σε ανύψωση | h12 | mm | 200 |
| | 4.15 | Ύψος σε κατεβασμένη θέση | h13 | mm | 85 |
| | 4.19 | Συνολικό μήκος | l1 | mm | 1555 |
| | 4.21.1 | Συνολικό πλάτος | b1 | mm | 680 |
| | 4.22 | διαστάσεις διχαλών περόνης | s/e/l | mm | 51 x 160 x 1220 |
| | 4.25 | Εξωτερική απόσταση περονών | b5 | mm | 680 |
| | 4.32 | Απόσταση από το έδαφος έως το κέντρο του μεταξόνιου | m2 | mm | 38 |
| | 4.34.1 | Πλάτος εργασίας (παλέτα 1000 x 1200 σταυρωτά) | Ast | mm | 1610 |
| | 4.34.2 | Πλάτος εργασίας (παλέτα 800x1200 κατά μήκος) | Ast | mm | 1830 |
| 4.35 | Ακτίνα στροφής | Wa | mm | 1410 | |
| Δεδομένα ισχύος | 5.3 | Ταχύτητα κατεβάσματος με/χωρίς φορτίο | | m/s | 0,1 / 0,05 |

- Αυτό το δελτίο τύπου κατά την Οδηγία VDI 2198 αναφέρει μόνο τις τεχνικές τιμές του βασικού μηχανήματος. Οι τιμές μπορεί να διαφέρουν, αν χρησιμοποιούνται άλλα ελαστικά, διαφορετικοί ιστοί, προσαρτώμενες συσκευές κ.λπ.

| | | | | | |
|--------------------|-------|---------------------------------|---|----|-------------|
| σημάδι | 1.2 | Σήμα τύπου του κατασκευαστή | | | AM I20 |
| | 1.3 | Μηχανισμός κίνησης | | | Χειροκίνητο |
| | 1.4 | Χειρισμός | | | Χειροκίνητα |
| | 1.5 | φέρουσα ικανότητα / φορτίο | Q | kg | 2000 |
| | 1.6 | Απόσταση κέντρου βάρους φορτίου | c | mm | 610 |
| | 1.9 | Μεταξόνιο | y | mm | 1245 |
| Τροχού/Πλαίσιοβάρη | 2.1 | Απόβαρο | | kg | 78 |
| | 2.1.1 | Ίδιο βάρος (με μπαταρία) | | kg | 78 |
| Τροχού/Πλαίσιο | 3.1 | Ελαστικά | | | V-GV |

| | | | | | | |
|-----------------|--------------------|---|--|-----|-----------------|------------|
| | 3.2 | Μέγεθος ελαστικών, μπροστά | | | Ø 200x50 | |
| | 3.3 | Μέγεθος ελαστικών, πίσω | | | Ø 80x90 | |
| | 3.5 | Τροχοί, αριθμός μπροστά / πίσω (x = καθοδηγούμενοι) | | | 2/2 | |
| | 3.6 | Μετατρόχιο, μπροστά | b10 | mm | 120 | |
| | 3.7 | Μετατρόχιο, πίσω | b11 | mm | 520 | |
| | Βασικές διαστάσεις | 4.4 | Ανύψωση (h3) | h3 | mm | 120 |
| | | 4.9 | Ύψος λαβής βραχίονα χειρισμού στη θέση οδήγησης ελάχ./μέγ. | h14 | mm | 1170 |
| 4.14 | | Ύψος όρθιας στάσης σε ανύψωση | h12 | mm | 200 | |
| 4.15 | | Ύψος σε κατεβασμένη θέση | h13 | mm | 85 | |
| 4.19 | | Συνολικό μήκος | l1 | mm | 1555 | |
| 4.21.1 | | Συνολικό πλάτος | b1 | mm | 680 | |
| 4.22 | | διαστάσεις διχαλών περόνης | s/e/l | mm | 51 x 160 x 1220 | |
| 4.25 | | Εξωτερική απόσταση περονών | b5 | mm | 680 | |
| 4.32 | | Απόσταση από το έδαφος έως το κέντρο του μεταξόνιου | m2 | mm | 38 | |
| 4.34.1 | | Πλάτος εργασίας (παλέτα 1000 x 1200 σταυρωτά) | Ast | mm | 1610 | |
| 4.34.2 | | Πλάτος εργασίας (παλέτα 800x1200 κατά μήκος) | Ast | mm | 1830 | |
| 4.35 | | Ακτίνα στροφής | Wa | mm | 1410 | |
| Δεδομένα ισχύος | | 5.3 | Ταχύτητα κατεβάσματος με/χωρίς φορτίο | | m/s | 0,1 / 0,05 |

- Αυτό το δελτίο τύπου κατά την Οδηγία VDI 2198 αναφέρει μόνο τις τεχνικές τιμές του βασικού μηχανήματος. Οι τιμές μπορεί να διαφέρουν, αν χρησιμοποιούνται άλλα ελαστικά, διαφορετικοί ιστοί, προσαρτώμενες συσκευές κ.λπ.

| | | | | | |
|----------------|--------------------|--|--------------|----|-----------------|
| σημάδι | 1.2 | Σήμα τύπου του κατασκευαστή | | | AM I20 |
| | 1.3 | Μηχανισμός κίνησης | | | Χειροκίνητο |
| | 1.4 | Χειρισμός | | | Χειροκίνητα |
| | 1.5 | φέρουσα ικανότητα / φορτίο | Q | kg | 2000 |
| | 1.6 | Απόσταση κέντρου βάρους φορτίου | c | mm | 610 |
| | 1.9 | Μεταξόνιο | y | mm | 1245 |
| | βάρη | 2.1 | Απόβαρο | | kg |
| 2.1.1 | | Ίδιο βάρος (με μπαταρία) | | kg | 78 |
| Τροχοί/Πλαίσιο | 3.1 | Ελαστικά | | | V-BV |
| | 3.2 | Μέγεθος ελαστικών, μπροστά | | | Ø 200x50 |
| | 3.3 | Μέγεθος ελαστικών, πίσω | | | Ø 80x90 |
| | 3.5 | Τροχοί, αριθμός μπροστά / πίσω (x = καθοδηγούμενοι) | | | 2/2 |
| | 3.6 | Μετατρόχιο, μπροστά | b10 | mm | 120 |
| | 3.7 | Μετατρόχιο, πίσω | b11 | mm | 520 |
| | Βασικές διαστάσεις | 4.4 | Ανύψωση (h3) | h3 | mm |
| 4.9 | | Ύψος λαβής βραχίονα χειρισμού στη θέση οδήγησης ελάχ./μέγ. | h14 | mm | 1170 |
| 4.14 | | Ύψος όρθιας στάσης σε ανύψωση | h12 | mm | 200 |
| 4.15 | | Ύψος σε κατεβασμένη θέση | h13 | mm | 85 |
| 4.19 | | Συνολικό μήκος | l1 | mm | 1555 |
| 4.21.1 | | Συνολικό πλάτος | b1 | mm | 680 |
| 4.22 | | διαστάσεις διχαλών περόνης | s/e/l | mm | 51 x 160 x 1220 |
| 4.25 | | Εξωτερική απόσταση περονών | b5 | mm | 680 |

| | | | | | |
|-----------------|--------|---|-----|-----|------------|
| | 4.32 | Απόσταση από το έδαφος έως το κέντρο του μεταξόνιου | m2 | mm | 38 |
| | 4.34.1 | Πλάτος εργασίας (παλέτα 1000 × 1200 σταυρωτά) | Ast | mm | 1610 |
| | 4.34.2 | Πλάτος εργασίας (παλέτα 800x1200 κατά μήκος) | Ast | mm | 1830 |
| | 4.35 | Ακτίνα στροφής | Wa | mm | 1410 |
| Δεδομένα ισχύος | 5.3 | Ταχύτητα κατεβάσματος με/χωρίς φορτίο | | m/s | 0,1 / 0,05 |

- Αυτό το δελτίο τύπου κατά την Οδηγία VDI 2198 αναφέρει μόνο τις τεχνικές τιμές του βασικού μηχανήματος. Οι τιμές μπορεί να διαφέρουν, αν χρησιμοποιούνται άλλα ελαστικά, διαφορετικοί ιστοί, προσαρτώμενες συσκευές κ.λπ.

| | | | | | |
|--------------------|--|--|-------|------|-----------------|
| σημάδι | 1.2 | Σήμα τύπου του κατασκευαστή | | | AM I20 |
| | 1.3 | Μηχανισμός κίνησης | | | Χειροκίνητο |
| | 1.4 | Χειρισμός | | | Χειροκίνητα |
| | 1.5 | φέρουσα ικανότητα / φορτίο | Q | kg | 2000 |
| | 1.6 | Απόσταση κέντρου βάρους φορτίου | c | mm | 610 |
| | 1.9 | Μεταξόνιο | y | mm | 1245 |
| βάρη | 2.1 | Απόβαρο | | kg | 81 |
| | 2.1.1 | Ίδιο βάρος (με μπαταρία) | | kg | 81 |
| Τροχού/Πλαίσιο | 3.1 | Ελαστικά | | | N-BN |
| | 3.2 | Μέγεθος ελαστικών, μπροστά | | | Ø 200x50 |
| | 3.3 | Μέγεθος ελαστικών, πίσω | | | Ø 80x65 |
| | 3.5 | Τροχοί, αριθμός μπροστά / πίσω (x = καθοδηγούμενοι) | | | 2/2 |
| | 3.6 | Μετατρόχιο, μπροστά | b10 | mm | 120 |
| | 3.7 | Μετατρόχιο, πίσω | b11 | mm | 520 |
| Βασικές διαστάσεις | 4.4 | Ανύψωση (h3) | h3 | mm | 120 |
| | 4.9 | Ύψος λαβής βραχίονα χειρισμού στη θέση οδήγησης ελάχ./μέγ. | h14 | mm | 1170 |
| | 4.14 | Ύψος όρθιας στάσης σε ανύψωση | h12 | mm | 200 |
| | 4.15 | Ύψος σε κατεβασμένη θέση | h13 | mm | 85 |
| | 4.19 | Συνολικό μήκος | l1 | mm | 1555 |
| | 4.21.1 | Συνολικό πλάτος | b1 | mm | 680 |
| | 4.22 | διαστάσεις διχαλών περόνης | s/e/l | mm | 51 x 160 x 1220 |
| | 4.25 | Εξωτερική απόσταση περονών | b5 | mm | 680 |
| | 4.32 | Απόσταση από το έδαφος έως το κέντρο του μεταξόνιου | m2 | mm | 38 |
| | 4.34.1 | Πλάτος εργασίας (παλέτα 1000 × 1200 σταυρωτά) | Ast | mm | 1610 |
| 4.34.2 | Πλάτος εργασίας (παλέτα 800x1200 κατά μήκος) | Ast | mm | 1830 | |
| 4.35 | Ακτίνα στροφής | Wa | mm | 1410 | |
| Δεδομένα ισχύος | 5.3 | Ταχύτητα κατεβάσματος με/χωρίς φορτίο | | m/s | 0,1 / 0,05 |

- Αυτό το δελτίο τύπου κατά την Οδηγία VDI 2198 αναφέρει μόνο τις τεχνικές τιμές του βασικού μηχανήματος. Οι τιμές μπορεί να διαφέρουν, αν χρησιμοποιούνται άλλα ελαστικά, διαφορετικοί ιστοί, προσαρτώμενες συσκευές κ.λπ.

Jungheinrich Hellas ΕΠΕ
Φιλιππουπόλεως 10, Θέση Λουτρό
13678 Αχαρνές
Τηλ. 210 2447800
Φαξ 210 2447799

info@jungheinrich.gr
www.jungheinrich.gr

Τα εργοστάσια παραγωγής στο
Norderstedt, Moosburg και Landsberg
είναι πιστοποιημένα όπως αντίστοιχα
και το κέντρο διακίνησης
ανταλλακτικών στο Καλτενκίρχεν

ISO 9001
ISO 14001



 **JUNGHEINRICH**