



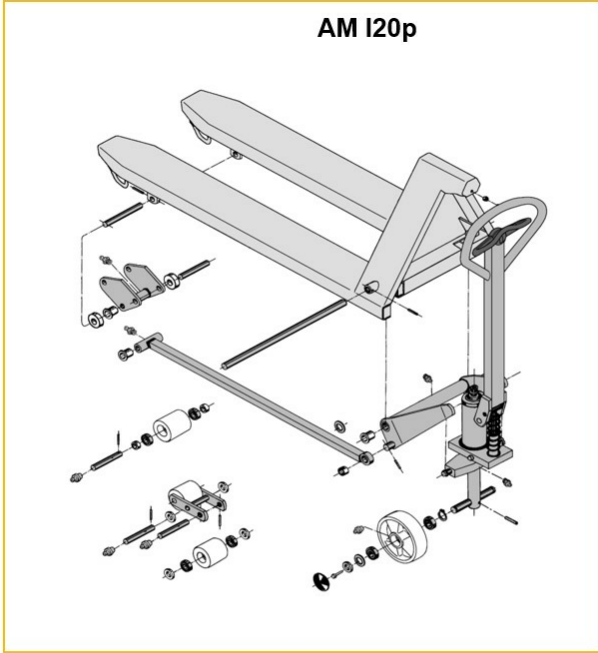
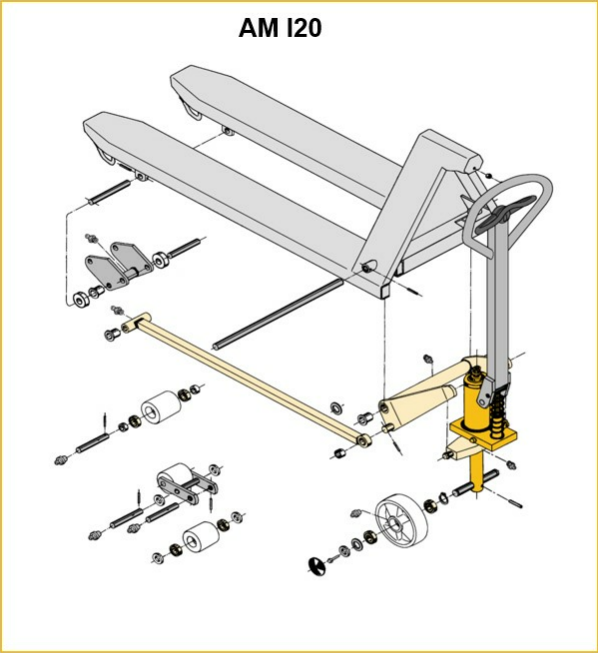
# Kézi emelőkocsi

## AM 120 / 120p

Emelési magasság: 120 mm / Teherbírás: 2000 kg

**JUNGHEINRICH**

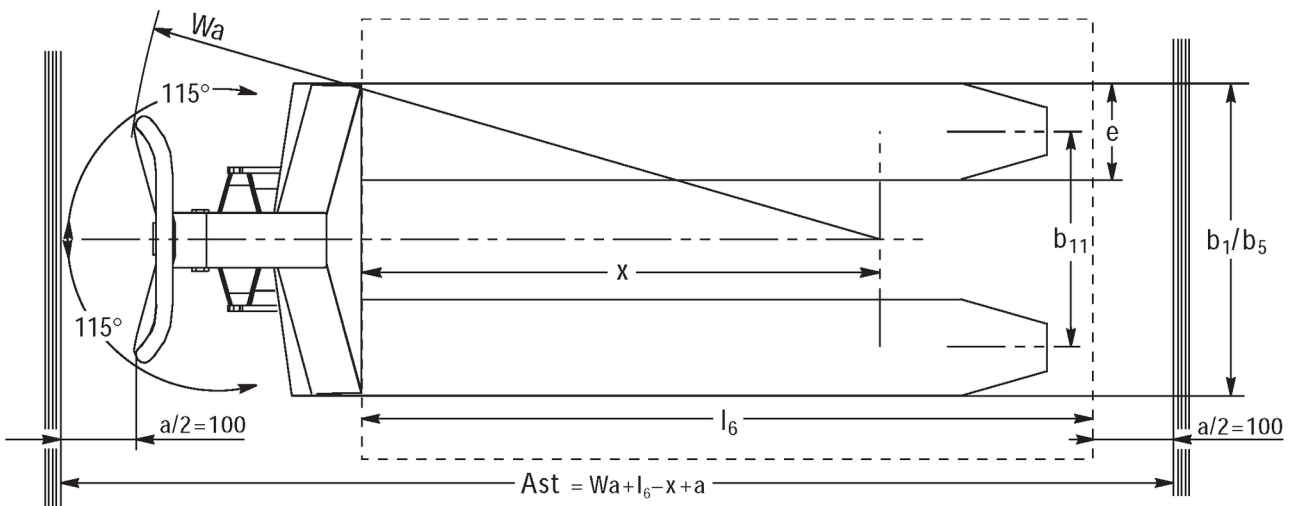
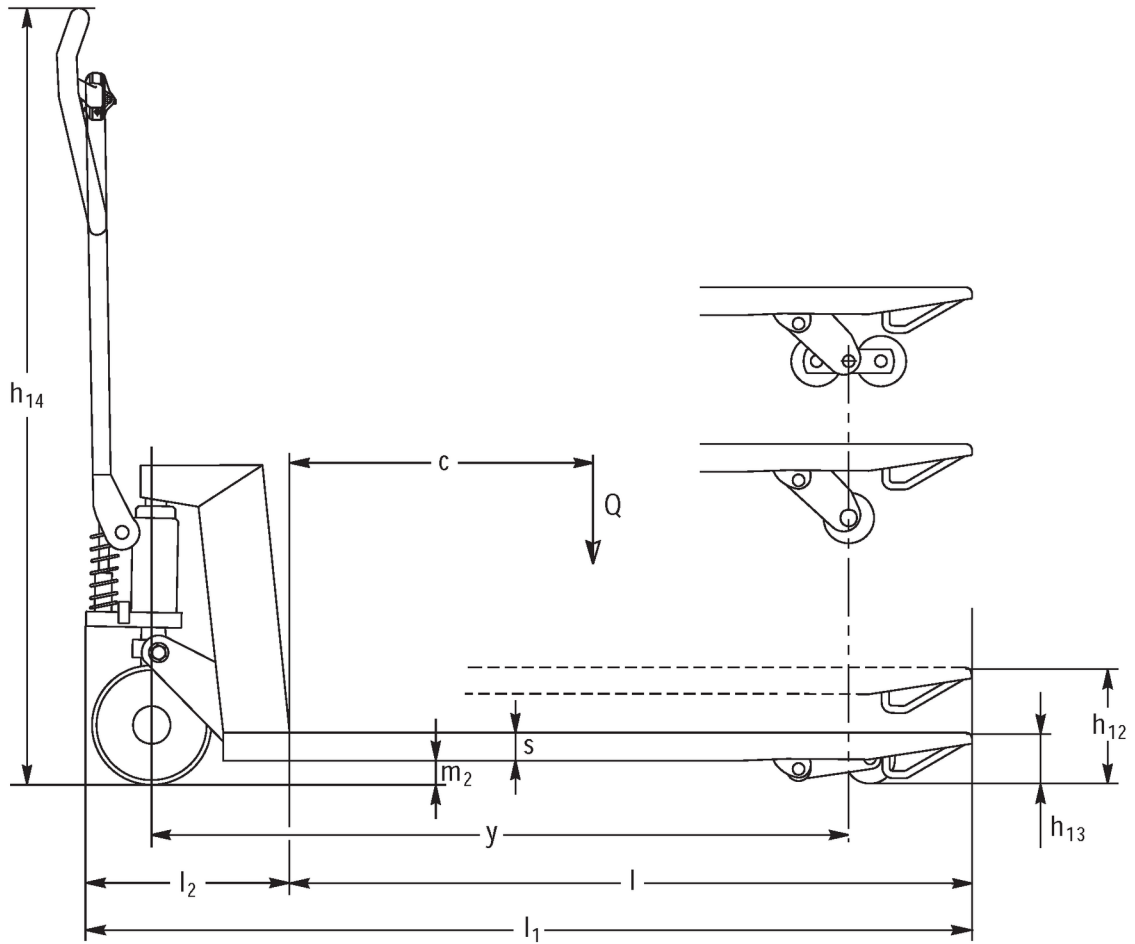
# AM 120 / 120p



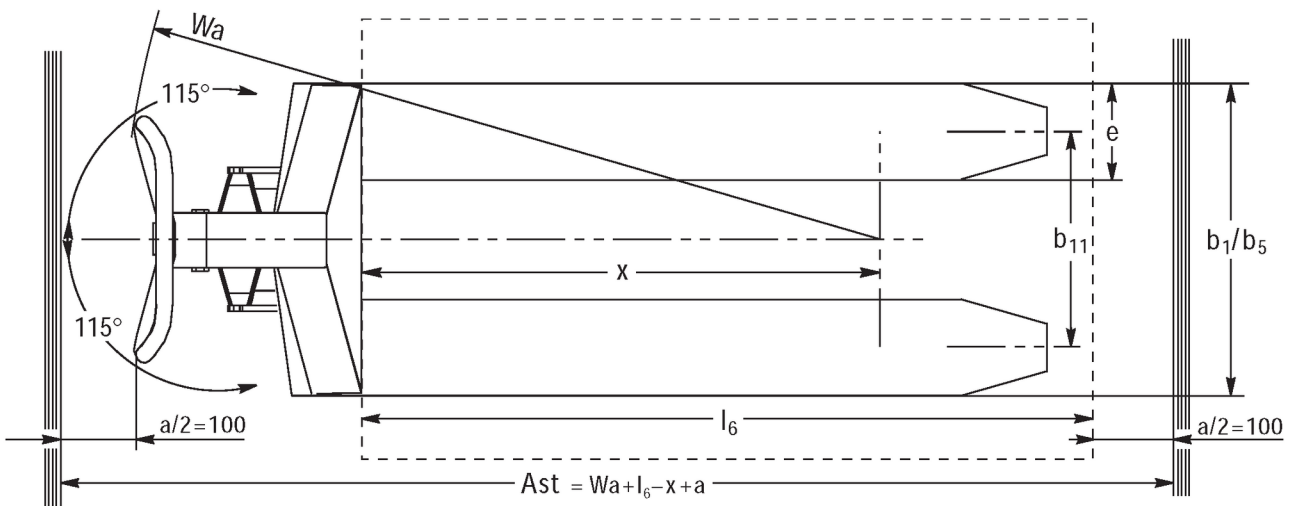
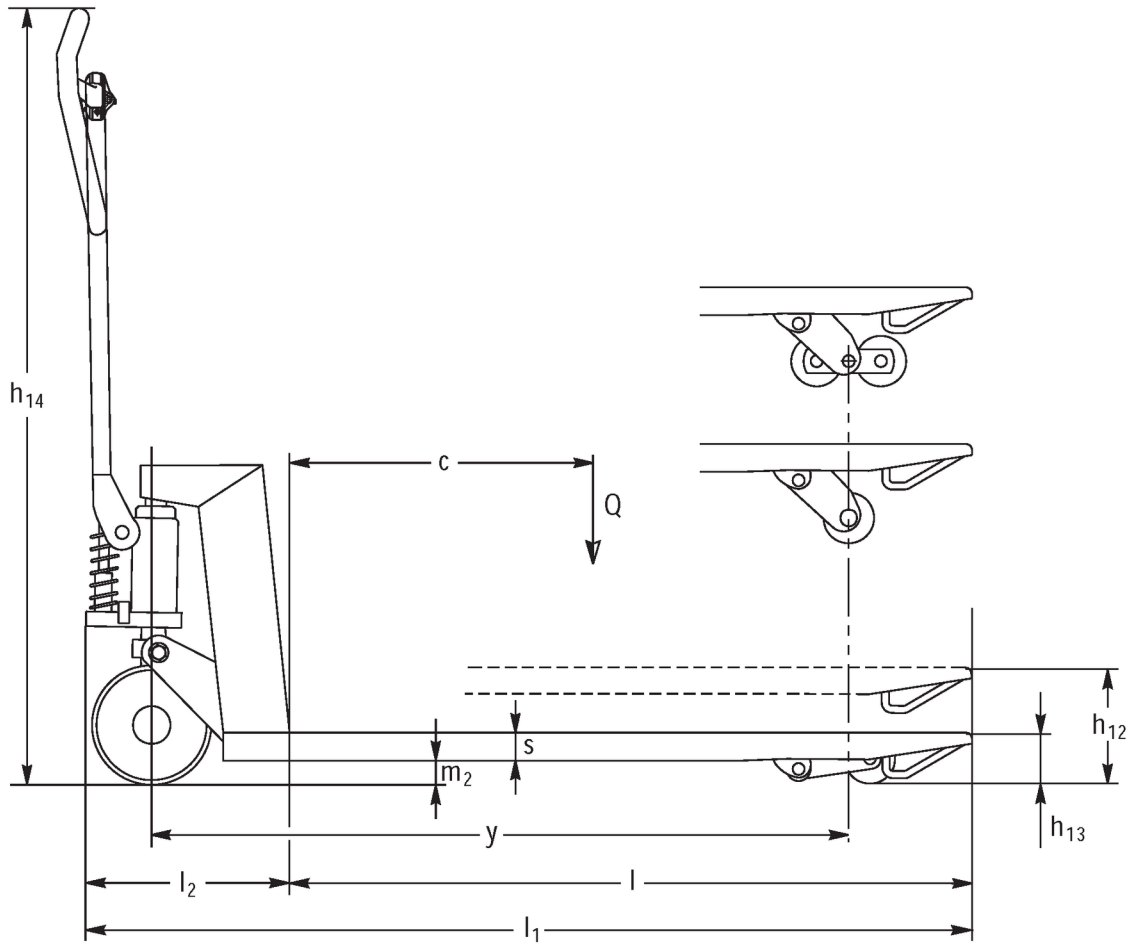
Inox AISI 316 (V4A)	Feuerverzinkt
Inox AISI 303/304 (V2A)	Verzinkt und gelb chromatiert

AM 120p

# AM l20 / l20p



# AM l20 / l20p



# VDI táblázat

Kiállítás: 11/2024

Jellemzők	1.2	A gyártó típusjelölése			AM I20p
	1.3	Meghajtás			manuális
	1.4	Kezelés			kézi
	1.5	Teherbírás/teher	Q	kg	2000
	1.6	Tehe súlypont távolság	c	mm	610
	1.9	Tengelytáv	y	mm	1245
Tömegek	2.1	Saját tömeg		kg	81
	2.1.1	Saját tömeg (akkumulátorral együtt)		kg	81
Kerekek/futómű	3.1	Kerekek			V-BV
	3.2	Kerékméret, elől			Ø 200x50
	3.3	Kerékméret, hátul			Ø 80x70
	3.5	Kerekek száma elől/hátul (x= hajtott kerék)			2/2
	3.6	Nyomtáv elől	b10	mm	120
	3.7	Nyomtáv hátul	b11	mm	520
Alapmérétek	4.4	Emelési magasság (h3)	h3	mm	120
	4.9	Kezelőkar magassága haladáskor min./max.	h14	mm	1170
	4.14	Platform magasság felemelt helyzetben	h12	mm	205
	4.15	Villamagasság leeresztett helyzetben	h13	mm	85
	4.19	Teljes hossz	l1	mm	1555
	4.21.1	Teljes szélesség	b1	mm	680
	4.22	Villa mérete	s/e/l	mm	51 x 160 x 1220
	4.25	Külső villaélek távolsága	b5	mm	680
	4.32	Szabadmagasság a tengelytáv közepén	m2	mm	34
	4.34.1	Munkafolyosó szélessége (1000 x 1200 mm rakodólap esetén, keresztirányban)	Ast	mm	1610
	4.34.2	Munkafolyosó szélessége (800 x 1200 mm rakodólap esetén, hosszirányban)	Ast	mm	1830
4.35	Fordulási sugár	Wa	mm	1410	
Tejjesítmény adatok	5.3	Súlyszétési sebesség teherrel/ teher nélkül		m/s	0,1 / 0,05

- Ez a típuslap a VDI 2198 előírásai szerint került kiállításra és csak a standard gép technikai adatait tartalmazza. Eltérő kerekek, más emelőszerkezet, kiegészítő berendezések, stb. más értékeket adhatnak.

Jellemzők	1.2	A gyártó típusjelölése			AM I20p
	1.3	Meghajtás			manuális
	1.4	Kezelés			kézi
	1.5	Teherbírás/teher	Q	kg	2000
	1.6	Tehe súlypont távolság	c	mm	610
	1.9	Tengelytáv	y	mm	1245
Tömegek	2.1	Saját tömeg		kg	81
	2.1.1	Saját tömeg (akkumulátorral együtt)		kg	81

Kerekek/ futómű	3.1	Kerekek		N-BN
	3.2	Kerékméret, elől		Ø 200x50
	3.3	Kerékméret, hátul		Ø 80x65
	3.5	Kerekek száma elől/hátul (x= hajtott kerék)		2/2
	3.6	Nyomtáv elől	b10 mm	120
	3.7	Nyomtáv hátul	b11 mm	520
	Alapmérétek	4.4	Emelési magasság (h3)	h3 mm
4.9		Kezelőkar magassága haladáskor min./max.	h14 mm	1170
4.14		Platform magasság felemelt helyzetben	h12 mm	205
4.15		Villamagasság leeresztett helyzetben	h13 mm	85
4.19		Teljes hossz	l1 mm	1555
4.21.1		Teljes szélesség	b1 mm	680
4.22		Villa mérete	s/e/l mm	51 x 160 x 1220
4.25		Külső villaélek távolsága	b5 mm	680
4.32		Szabadmagasság a tengelytáv közepén	m2 mm	34
4.34.1		Munkafolyosó szélessége (1000 x 1200 mm rakodólap esetén, keresztirányban)	Ast mm	1610
4.34.2		Munkafolyosó szélessége (800 x 1200 mm rakodólap esetén, hosszirányban)	Ast mm	1830
4.35	Fordulási sugár	Wa mm	1410	
Teljesítmény adatok	5.3	Süllyesztési sebesség teherrel/ teher nélkül	m/s	0,1 / 0,05

- Ez a típuslap a VDI 2198 előírásai szerint került kiállításra és csak a standard gép technikai adatait tartalmazza. Eltérő kerekek, más emelőszerkezet, kiegészítő berendezések, stb. más értékeket adhatnak.

Jellemzők	1.2	A gyártó típusjelölése		<b>AM I20p</b>
	1.3	Meghajtás		manuális
	1.4	Kezelés		kézi
	1.5	Teherbírás/teher	Q kg	2000
	1.6	Tehe rsúlypont távolság	c mm	610
	1.9	Tengelytáv	y mm	1245
Tömegek	2.1	Saját tömeg	kg	78
	2.1.1	Saját tömeg (akkumulátorral együtt)	kg	78
Kerekek/futómű	3.1	Kerekek		V-GV
	3.2	Kerékméret, elől		Ø 200x50
	3.3	Kerékméret, hátul		Ø 80x90
	3.5	Kerekek száma elől/hátul (x= hajtott kerék)		2/2
	3.6	Nyomtáv elől	b10 mm	120
	3.7	Nyomtáv hátul	b11 mm	520
	Alapmérétek	4.4	Emelési magasság (h3)	h3 mm
4.9		Kezelőkar magassága haladáskor min./max.	h14 mm	1170
4.14		Platform magasság felemelt helyzetben	h12 mm	205
4.15		Villamagasság leeresztett helyzetben	h13 mm	85
4.19		Teljes hossz	l1 mm	1555
4.21.1		Teljes szélesség	b1 mm	680
4.22		Villa mérete	s/e/l mm	51 x 160 x 1220
4.25	Külső villaélek távolsága	b5 mm	680	

	4.32	Szabadmagasság a tengelytáv közepén	m2	mm	34
	4.34.1	Munkafolyosó szélessége (1000 x 1200 mm rakodólap esetén, keresztirányban)	Ast	mm	1610
	4.34.2	Munkafolyosó szélessége (800 x 1200 mm rakodólap esetén, hosszirányban)	Ast	mm	1830
	4.35	Fordulási sugár	Wa	mm	1410
Teljesítmény adatok	5.3	Süllyesztési sebesség teherrel/ teher nélkül		m/s	0,1 / 0,05

- Ez a típuslap a VDI 2198 előírásai szerint került kiállításra és csak a standard gép technikai adatait tartalmazza. Eltérő kerekek, más emelőszerkezet, kiegészítő berendezések, stb. más értékeket adhatnak.

Jellemzők	1.2	A gyártó típusjelölése			<b>AM I20p</b>
	1.3	Meghajtás			manuális
	1.4	Kezelés			kézi
	1.5	Teherbírás/teher	Q	kg	2000
	1.6	Tehe rsúlypont távolság	c	mm	610
	1.9	Tengelytáv	y	mm	1245
Tömegek	2.1	Saját tömeg		kg	78
	2.1.1	Saját tömeg (akkumulátorral együtt)		kg	78
Kerekek/futómű	3.1	Kerekek			N-GN
	3.2	Kerékméret, elöl			Ø 200x50
	3.3	Kerékméret, hátul			Ø 80x90
	3.5	Kerekek száma elöl/hátul (x= hajtott kerék)			2/2
	3.6	Nyomtáv elöl	b10	mm	120
	3.7	Nyomtáv hátul	b11	mm	520
Alapmérétek	4.4	Emelési magasság (h3)	h3	mm	120
	4.9	Kezelőkar magassága haladáskor min./max.	h14	mm	1170
	4.14	Platform magasság felemelt helyzetben	h12	mm	205
	4.15	Villamagasság leeresztett helyzetben	h13	mm	85
	4.19	Teljes hossz	l1	mm	1555
	4.21.1	Teljes szélesség	b1	mm	680
	4.22	Villa mérete	s/e/l	mm	51 x 160 x 1220
	4.25	Külső villaélek távolsága	b5	mm	680
	4.32	Szabadmagasság a tengelytáv közepén	m2	mm	34
	4.34.1	Munkafolyosó szélessége (1000 x 1200 mm rakodólap esetén, keresztirányban)	Ast	mm	1610
4.34.2	Munkafolyosó szélessége (800 x 1200 mm rakodólap esetén, hosszirányban)	Ast	mm	1830	
4.35	Fordulási sugár	Wa	mm	1410	
Teljesítmény adatok	5.3	Süllyesztési sebesség teherrel/ teher nélkül		m/s	0,1 / 0,05

- Ez a típuslap a VDI 2198 előírásai szerint került kiállításra és csak a standard gép technikai adatait tartalmazza. Eltérő kerekek, más emelőszerkezet, kiegészítő berendezések, stb. más értékeket adhatnak.

Jellemzők	1.2	A gyártó típusjelölése			<b>AM I20p</b>
-----------	-----	------------------------	--	--	----------------

	1.3	Meghajtás		manuális
	1.4	Kezelés		kézi
	1.5	Teherbírást/teher	Q kg	2000
	1.6	Tehe rsúlypont távolság	c mm	570
	1.9	Tengelytáv	y mm	1165
Tömegek	2.1	Saját tömeg	kg	78
Kerekek/futómű	3.1	Kerekek		V-BV
	3.2	Kerékméret, elöl		Ø 200x50
	3.3	Kerékméret, hátul		Ø 80x70
	3.5	Kerekek száma elöl/hátul (x= hajtott kerék)		2/2
	3.6	Nyomtáv elöl	b10 mm	120
	3.7	Nyomtáv hátul	b11 mm	520
Alapmérétek	4.4	Emelési magasság (h3)	h3 mm	120
	4.9	Kezelőkar magassága haladáskor min./max.	h14 mm	1170
	4.14	Platform magasság felemelt helyzetben	h12 mm	205
	4.15	Villamagasság leeresztett helyzetben	h13 mm	85
	4.19	Teljes hossz	l1 mm	1475
	4.21.1	Teljes szélesség	b1 mm	680
	4.22	Villa mérete	s/e/l mm	51 x 160 x 1140
	4.25	Külső villaélek távolsága	b5 mm	680
	4.32	Szabadmagasság a tengelytáv közepén	m2 mm	34
	4.34.1	Munkafolyosó szélessége (1000 x 1200 mm rakodólap esetén, keresztirányban)	Ast mm	1610
	4.34.2	Munkafolyosó szélessége (800 x 1200 mm rakodólap esetén, hosszirányban)	Ast mm	1810
	4.35	Fordulási sugár	Wa mm	1330
Teljesítmény adatok	5.3	Süllyesztési sebesség teherrel/ teher nélkül	m/s	0,1 / 0,05

- Ez a típuslap a VDI 2198 előírásai szerint került kiállításra és csak a standard gép technikai adatait tartalmazza. Eltérő kerekek, más emelő szerkezet, kiegészítő berendezések, stb. más értékeket adhatnak.

Jellemzők	1.2	A gyártó típusjelölése		<b>AM I20p</b>
	1.3	Meghajtás		manuális
	1.4	Kezelés		kézi
	1.5	Teherbírást/teher	Q kg	2000
	1.6	Tehe rsúlypont távolság	c mm	570
	1.9	Tengelytáv	y mm	1165
Tömegek	2.1	Saját tömeg	kg	78
Kerekek/futómű	3.1	Kerekek		N-BN
	3.2	Kerékméret, elöl		Ø 200x50



	3.3	Kerékméret, hátul		Ø 80x65
	3.5	Kerekek száma elől/hátul (x= hajtott kerék)		2/2
	3.6	Nyomtáv elől	b10 mm	120
	3.7	Nyomtáv hátul	b11 mm	520
Alapmérétek	4.4	Emelési magasság (h3)	h3 mm	120
	4.9	Kezelőkar magassága haladáskor min./max.	h14 mm	1170
	4.14	Platform magasság felemelt helyzetben	h12 mm	205
	4.15	Villamagasság leeresztett helyzetben	h13 mm	85
	4.19	Teljes hossz	l1 mm	1475
	4.21.1	Teljes szélesség	b1 mm	680
	4.22	Villa mérete	s/e/l mm	51 x 160 x 1140
	4.25	Külső villaélek távolsága	b5 mm	680
	4.32	Szabadmagasság a tengelytáv közepén	m2 mm	34
	4.34.1	Munkafolyosó szélessége (1000 x 1200 mm rakodólap esetén, keresztirányban)	Ast mm	1610
	4.34.2	Munkafolyosó szélessége (800 x 1200 mm rakodólap esetén, hosszirányban)	Ast mm	1810
	4.35	Fordulási sugár	Wa mm	1330
Teljesítmény adatok	5.3	Süllyesztési sebesség teherrel/ teher nélkül	m/s	0,1 / 0,05

- Ez a típuslap a VDI 2198 előírásai szerint került kiállításra és csak a standard gép technikai adatait tartalmazza. Eltérő kerekek, más emelőszerkezet, kiegészítő berendezések, stb. más értékeket adhatnak.

Jellemzők	1.2	A gyártó típusjelölése		<b>AM I20p</b>
	1.3	Meghajtás		manuális
	1.4	Kezelés		kézi
	1.5	Teherbírás/teher	Q kg	2000
	1.6	Tehe rsúlypont távolság	c mm	570
	1.9	Tengelytáv	y mm	1165
Tömegek	2.1	Saját tömeg	kg	75
Kerekek/futómű	3.1	Kerekek		C-GV
	3.2	Kerékméret, elől		Ø 200x50
	3.3	Kerékméret, hátul		Ø 80x90
	3.5	Kerekek száma elől/hátul (x= hajtott kerék)		2/2
	3.6	Nyomtáv elől	b10 mm	120
	3.7	Nyomtáv hátul	b11 mm	520
Alapmérétek	4.4	Emelési magasság (h3)	h3 mm	120
	4.9	Kezelőkar magassága haladáskor min./max.	h14 mm	1170
	4.14	Platform magasság felemelt helyzetben	h12 mm	205
	4.15	Villamagasság leeresztett helyzetben	h13 mm	85
	4.19	Teljes hossz	l1 mm	1475
	4.21.1	Teljes szélesség	b1 mm	680
	4.22	Villa mérete	s/e/l mm	51 x 160 x 1140
	4.25	Külső villaélek távolsága	b5 mm	680
4.32	Szabadmagasság a tengelytáv közepén	m2 mm	34	
4.34.1	Munkafolyosó szélessége (1000 x 1200 mm rakodólap esetén, keresztirányban)	Ast mm	1610	

	4.34.2	Munkafolyosó szélessége (800 x 1200 mm rakodólap esetén, hosszirányban)	Ast	mm	1810
	4.35	Fordulási sugár	Wa	mm	1330
Teljesítmény adatok	5.3	Süllyesztési sebesség teherrel/ teher nélkül		m/s	0,1 / 0,05
- Ez a típuslap a VDI 2198 előírásai szerint került kiállításra és csak a standard gép technikai adatait tartalmazza. Eltérő kerekek, más emelőszerkezet, kiegészítő berendezések, stb. más értékeket adhatnak.					

Jellemzők	1.2	A gyártó típusjelölése			<b>AM I20p</b>
	1.3	Meghajtás			manuális
	1.4	Kezelés			kézi
	1.5	Teherbírás/teher	Q	kg	2000
	1.6	Teher súlypont távolság	c	mm	570
	1.9	Tengelytáv	y	mm	1165
Tömegek	2.1	Saját tömeg		kg	75
Kerekek/futómű	3.1	Kerekek			N-GN
	3.2	Kerékméret, elöl			Ø 200x50
	3.3	Kerékméret, hátul			Ø 80x90
	3.5	Kerekek száma elöl/hátul (x= hajtott kerék)			2/2
	3.6	Nyomtáv elöl	b10	mm	120
	3.7	Nyomtáv hátul	b11	mm	520
Alapméretek	4.4	Emelési magasság (h3)	h3	mm	120
	4.9	Kezelőkar magassága haladáskor min./max.	h14	mm	1170
	4.14	Platform magasság felemelt helyzetben	h12	mm	205
	4.15	Villamagasság leeresztett helyzetben	h13	mm	85
	4.19	Teljes hossz	l1	mm	1475
	4.21.1	Teljes szélesség	b1	mm	680
	4.22	Villa mérete	s/e/l	mm	51 x 160 x 1140
	4.25	Külső villaélek távolsága	b5	mm	680
	4.32	Szabadmagasság a tengelytáv közepén	m2	mm	34
	4.34.1	Munkafolyosó szélessége (1000 x 1200 mm rakodólap esetén, keresztirányban)	Ast	mm	1610
4.34.2	Munkafolyosó szélessége (800 x 1200 mm rakodólap esetén, hosszirányban)	Ast	mm	1810	
4.35	Fordulási sugár	Wa	mm	1330	
Teljesítmény adatok	5.3	Süllyesztési sebesség teherrel/ teher nélkül		m/s	0,1 / 0,05
- Ez a típuslap a VDI 2198 előírásai szerint került kiállításra és csak a standard gép technikai adatait tartalmazza. Eltérő kerekek, más emelőszerkezet, kiegészítő berendezések, stb. más értékeket adhatnak.					

Jellemzők	1.2	A gyártó típusjelölése			<b>AM I20p</b>
-----------	-----	------------------------	--	--	----------------

	1.3	Meghajtás			manuális
	1.4	Kezelés			kézi
	1.5	Teherbírást/teher	Q	kg	2000
	1.6	Tehe rsúlypont távolság	c	mm	485
	1.9	Tengelytáv	y	mm	995
Tömegek	2.1	Saját tömeg		kg	72
	2.1.1	Saját tömeg (akkumulátorral együtt)		kg	72
Kerekek/futómű	3.1	Kerekek			V-BV
	3.2	Kerékméret, elöl			Ø 200x50
	3.3	Kerékméret, hátul			Ø 80x70
	3.5	Kerekek száma elöl/hátul (x= hajtott kerék)			2/2
	3.6	Nyomtáv elöl	b10	mm	120
	3.7	Nyomtáv hátul	b11	mm	520
Alapmérétek	4.4	Emelési magasság (h3)	h3	mm	120
	4.9	Kezelőkar magassága haladáskor min./max.	h14	mm	1170
	4.14	Platform magasság felemelt helyzetben	h12	mm	205
	4.15	Villamagasság leeresztett helyzetben	h13	mm	85
	4.19	Teljes hossz	l1	mm	1305
	4.21.1	Teljes szélesség	b1	mm	680
	4.22	Villa mérete	s/e/l	mm	51 x 160 x 970
	4.25	Külső villaélek távolsága	b5	mm	680
	4.32	Szabadmagasság a tengelytáv közepén	m2	mm	34
	4.34.1	Munkafolyosó szélessége (1000 x 1200 mm rakodólap esetén, keresztirányban)	Ast	mm	1610
	4.34.2	Munkafolyosó szélessége (800 x 1200 mm rakodólap esetén, hosszirányban)	Ast	mm	1810
4.35	Fordulási sugár	Wa	mm	1160	
Teljesítmény adatok	5.3	Süllyesztési sebesség teherrel/ teher nélkül		m/s	0,1 / 0,05

- Ez a típuslap a VDI 2198 előírásai szerint került kiállításra és csak a standard gép technikai adatait tartalmazza. Eltérő kerekek, más emelőszerkezet, kiegészítő berendezések, stb. más értékeket adhatnak.

Jellemzők	1.2	A gyártó típusjelölése			<b>AM I20p</b>
	1.3	Meghajtás			manuális
	1.4	Kezelés			kézi
	1.5	Teherbírást/teher	Q	kg	2000
	1.6	Tehe rsúlypont távolság	c	mm	485
	1.9	Tengelytáv	y	mm	995
Tömegek	2.1	Saját tömeg		kg	72
	2.1.1	Saját tömeg (akkumulátorral együtt)		kg	72
Kerekek/futómű	3.1	Kerekek			N-BN
	3.2	Kerékméret, elöl			Ø 200x50

	3.3	Kerékméret, hátul			Ø 80x65
	3.5	Kerekek száma elől/hátul (x= hajtott kerék)			2/2
	3.6	Nyomtáv elől	b10	mm	120
	3.7	Nyomtáv hátul	b11	mm	520
Alapméretek	4.4	Emelési magasság (h3)	h3	mm	120
	4.9	Kezelőkar magassága haladáskor min./max.	h14	mm	1170
	4.14	Platform magasság felemelt helyzetben	h12	mm	205
	4.15	Villamagasság leeresztett helyzetben	h13	mm	85
	4.19	Teljes hossz	l1	mm	1305
	4.21.1	Teljes szélesség	b1	mm	680
	4.22	Villa mérete	s/e/l	mm	51 x 160 x 970
	4.25	Külső villaélek távolsága	b5	mm	680
	4.32	Szabadmagasság a tengelytáv közepén	m2	mm	34
	4.34.1	Munkafolyosó szélessége (1000 x 1200 mm rakodólap esetén, keresztirányban)	Ast	mm	1610
	4.34.2	Munkafolyosó szélessége (800 x 1200 mm rakodólap esetén, hosszirányban)	Ast	mm	1810
	4.35	Fordulási sugár	Wa	mm	1160
Teljesítmény adatok	5.3	Süllyesztési sebesség teherrel/ teher nélkül		m/s	0,1 / 0,05

- Ez a típuslap a VDI 2198 előírásai szerint került kiállításra és csak a standard gép technikai adatait tartalmazza. Eltérő kerekek, más emelőszerkezet, kiegészítő berendezések, stb. más értékeket adhatnak.

Jellemzők	1.2	A gyártó típusjelölése			<b>AM I20p</b>
	1.3	Meghajtás			manuális
	1.4	Kezelés			kézi
	1.5	Teherbírás/teher	Q	kg	2000
	1.6	Teher súlypont távolság	c	mm	485
	1.9	Tengelytáv	y	mm	995
Tömegek	2.1	Saját tömeg		kg	69
	2.1.1	Saját tömeg (akkumulátorral együtt)		kg	69
Kerekek/futómű	3.1	Kerekek			V-GV
	3.2	Kerékméret, elől			Ø 200x50
	3.3	Kerékméret, hátul			Ø 80x90
	3.5	Kerekek száma elől/hátul (x= hajtott kerék)			2/2
	3.6	Nyomtáv elől	b10	mm	120
	3.7	Nyomtáv hátul	b11	mm	520
Alapméretek	4.4	Emelési magasság (h3)	h3	mm	120
	4.9	Kezelőkar magassága haladáskor min./max.	h14	mm	1170
	4.14	Platform magasság felemelt helyzetben	h12	mm	205
	4.15	Villamagasság leeresztett helyzetben	h13	mm	85
	4.19	Teljes hossz	l1	mm	1305
	4.21.1	Teljes szélesség	b1	mm	680
	4.22	Villa mérete	s/e/l	mm	51 x 160 x 970
	4.25	Külső villaélek távolsága	b5	mm	680
4.32	Szabadmagasság a tengelytáv közepén	m2	mm	34	
4.34.1	Munkafolyosó szélessége (1000 x 1200 mm rakodólap esetén, keresztirányban)	Ast	mm	1610	

Teljesítmény adatok	4.34.2	Munkafolyosó szélessége (800 x 1200 mm rakodólap esetén, hosszirányban)	Ast	mm	1810
	4.35	Fordulási sugár	Wa	mm	1160
	5.3	Süllyesztési sebesség teherrel/ teher nélkül		m/s	0,1 / 0,05
- Ez a típuslap a VDI 2198 előírásai szerint került kiállításra és csak a standard gép technikai adatait tartalmazza. Eltérő kerekek, más emelőszerkezet, kiegészítő berendezések, stb. más értékeket adhatnak.					

Jellemzők	1.2	A gyártó típusjelölése			<b>AM I20p</b>
	1.3	Meghajtás			manuális
	1.4	Kezelés			kézi
	1.5	Teherbírás/teher	Q	kg	2000
	1.6	Teher súlypont távolság	c	mm	485
	1.9	Tengelytáv	y	mm	995
Tömegek	2.1	Saját tömeg		kg	69
	2.1.1	Saját tömeg (akkumulátorral együtt)		kg	66
Kerekek/futómű	3.1	Kerekek			N-GN
	3.2	Kerékméret, elöl			Ø 200x50
	3.3	Kerékméret, hátul			Ø 80x90
	3.5	Kerekek száma elöl/hátul (x= hajtott kerék)			2/2
	3.6	Nyomtáv elöl	b10	mm	120
	3.7	Nyomtáv hátul	b11	mm	520
Alapméretek	4.4	Emelési magasság (h3)	h3	mm	120
	4.9	Kezelőkar magassága haladáskor min./max.	h14	mm	1170
	4.14	Platform magasság felemelt helyzetben	h12	mm	205
	4.15	Villamagasság leeresztett helyzetben	h13	mm	85
	4.19	Teljes hossz	l1	mm	1305
	4.21.1	Teljes szélesség	b1	mm	680
	4.22	Villa mérete	s/e/l	mm	51 x 160 x 970
	4.25	Külső villaélek távolsága	b5	mm	680
	4.32	Szabadmagasság a tengelytáv közepén	m2	mm	34
	4.34.1	Munkafolyosó szélessége (1000 x 1200 mm rakodólap esetén, keresztirányban)	Ast	mm	1610
	4.34.2	Munkafolyosó szélessége (800 x 1200 mm rakodólap esetén, hosszirányban)	Ast	mm	1810
4.35	Fordulási sugár	Wa	mm	1160	
Teljesítmény adatok	5.3	Süllyesztési sebesség teherrel/ teher nélkül		m/s	0,1 / 0,05
- Ez a típuslap a VDI 2198 előírásai szerint került kiállításra és csak a standard gép technikai adatait tartalmazza. Eltérő kerekek, más emelőszerkezet, kiegészítő berendezések, stb. más értékeket adhatnak.					

Jellemzők	1.2	A gyártó típusjelölése			<b>AM I20p</b>
-----------	-----	------------------------	--	--	----------------

	1.3	Meghajtás			manuális
	1.4	Kezelés			kézi
	1.5	Teherbírást/teher	Q	kg	2000
	1.6	Tehe rsúlypont távolság	c	mm	405
	1.9	Tengelytáv	y	mm	835
Tömegek	2.1	Saját tömeg		kg	69
Kerekek/futómű	3.1	Kerekek			V-BV
	3.2	Kerékméret, elöl			Ø 200x50
	3.3	Kerékméret, hátul			Ø 80x70
	3.5	Kerekek száma elöl/hátul (x= hajtott kerék)			2/2
	3.6	Nyomtáv elöl	b10	mm	120
	3.7	Nyomtáv hátul	b11	mm	520
Alapmérétek	4.4	Emelési magasság (h3)	h3	mm	120
	4.9	Kezelőkar magassága haladáskor min./max.	h14	mm	1170
	4.14	Platform magasság felemelt helyzetben	h12	mm	205
	4.15	Villamagasság leeresztett helyzetben	h13	mm	85
	4.19	Teljes hossz	l1	mm	1145
	4.21.1	Teljes szélesség	b1	mm	680
	4.22	Villa mérete	s/e/l	mm	51 x 160 x 810
	4.25	Külső villaélek távolsága	b5	mm	680
	4.32	Szabadmagasság a tengelytáv közepén	m2	mm	34
	4.34.1	Munkafolyosó szélessége (1000 x 1200 mm rakodólap esetén, keresztirányban)	Ast	mm	1610
	4.34.2	Munkafolyosó szélessége (800 x 1200 mm rakodólap esetén, hosszirányban)	Ast	mm	1810
	4.35	Fordulási sugár	Wa	mm	1000
Teljesítmény adatok	5.3	Süllyesztési sebesség teherrel/ teher nélkül		m/s	0,1 / 0,05

- Ez a típuslap a VDI 2198 előírásai szerint került kiállításra és csak a standard gép technikai adatait tartalmazza. Eltérő kerekek, más emelőszerkezet, kiegészítő berendezések, stb. más értékeket adhatnak.

Jellemzők	1.2	A gyártó típusjelölése			<b>AM I20p</b>
	1.3	Meghajtás			manuális
	1.4	Kezelés			kézi
	1.5	Teherbírást/teher	Q	kg	2000
	1.6	Tehe rsúlypont távolság	c	mm	405
	1.9	Tengelytáv	y	mm	835
Tömegek	2.1	Saját tömeg		kg	69
Kerekek/futómű	3.1	Kerekek			N-BN
	3.2	Kerékméret, elöl			Ø 200x50

	3.3	Kerékméret, hátul			Ø 80x65
	3.5	Kerekek száma elől/hátul (x= hajtott kerék)			2/2
	3.6	Nyomtáv elől	b10	mm	120
	3.7	Nyomtáv hátul	b11	mm	520
Alapmérétek	4.4	Emelési magasság (h3)	h3	mm	120
	4.9	Kezelőkar magassága haladáskor min./max.	h14	mm	1170
	4.14	Platform magasság felemelt helyzetben	h12	mm	205
	4.15	Villamagasság leeresztett helyzetben	h13	mm	85
	4.19	Teljes hossz	l1	mm	1145
	4.21.1	Teljes szélesség	b1	mm	680
	4.22	Villa mérete	s/e/l	mm	51 x 160 x 810
	4.25	Külső villaélek távolsága	b5	mm	680
	4.32	Szabadmagasság a tengelytáv közepén	m2	mm	34
	4.34.1	Munkafolyosó szélessége (1000 x 1200 mm rakodólap esetén, keresztirányban)	Ast	mm	1610
	4.34.2	Munkafolyosó szélessége (800 x 1200 mm rakodólap esetén, hosszirányban)	Ast	mm	1810
	4.35	Fordulási sugár	Wa	mm	1000
Teljesítmény adatok	5.3	Süllyesztési sebesség teherrel/ teher nélkül		m/s	0,1 / 0,05
- Ez a típuslap a VDI 2198 előírásai szerint került kiállításra és csak a standard gép technikai adatait tartalmazza. Eltérő kerekek, más emelőszerkezet, kiegészítő berendezések, stb. más értékeket adhatnak.					

Jellemzők	1.2	A gyártó típusjelölése			<b>AM I20p</b>
	1.3	Meghajtás			manuális
	1.4	Kezelés			kézi
	1.5	Teherbírás/teher	Q	kg	2000
	1.6	Tehe rsúlypont távolság	c	mm	405
	1.9	Tengelytáv	y	mm	835
Tömegek	2.1	Saját tömeg		kg	65
Kerekek/futómű	3.1	Kerekek			V-GV
	3.2	Kerékméret, elől			Ø 200x50
	3.3	Kerékméret, hátul			Ø 80x90
	3.5	Kerekek száma elől/hátul (x= hajtott kerék)			2/2
	3.6	Nyomtáv elől	b10	mm	120
	3.7	Nyomtáv hátul	b11	mm	520
Alapmérétek	4.4	Emelési magasság (h3)	h3	mm	120
	4.9	Kezelőkar magassága haladáskor min./max.	h14	mm	1170
	4.14	Platform magasság felemelt helyzetben	h12	mm	205
	4.15	Villamagasság leeresztett helyzetben	h13	mm	85
	4.19	Teljes hossz	l1	mm	1145
	4.21.1	Teljes szélesség	b1	mm	680
	4.22	Villa mérete	s/e/l	mm	51 x 160 x 810
	4.25	Külső villaélek távolsága	b5	mm	680
4.32	Szabadmagasság a tengelytáv közepén	m2	mm	34	
4.34.1	Munkafolyosó szélessége (1000 x 1200 mm rakodólap esetén, keresztirányban)	Ast	mm	1610	

	4.34.2	Munkafolyosó szélessége (800 x 1200 mm rakodólap esetén, hosszirányban)	Ast	mm	1810
	4.35	Fordulási sugár	Wa	mm	1000
Teljesítmény adatok	5.3	Süllyesztési sebesség teherrel/ teher nélkül		m/s	0,1 / 0,05
- Ez a típuslap a VDI 2198 előírásai szerint került kiállításra és csak a standard gép technikai adatait tartalmazza. Eltérő kerekek, más emelőszerkezet, kiegészítő berendezések, stb. más értékeket adhatnak.					

Jellemzők	1.2	A gyártó típusjelölése			<b>AM I20p</b>
	1.3	Meghajtás			manuális
	1.4	Kezelés			kézi
	1.5	Teherbírás/teher	Q	kg	2000
	1.6	Teher súlypont távolság	c	mm	405
	1.9	Tengelytáv	y	mm	835
Tömegek	2.1	Saját tömeg		kg	65
Kerekek/futómű	3.1	Kerekek			N-GN
	3.2	Kerékméret, elöl			Ø 200x50
	3.3	Kerékméret, hátul			Ø 80x90
	3.5	Kerekek száma elöl/hátul (x= hajtott kerék)			2/2
	3.6	Nyomtáv elöl	b10	mm	120
	3.7	Nyomtáv hátul	b11	mm	520
Alapmérétek	4.4	Emelési magasság (h3)	h3	mm	120
	4.9	Kezelőkar magassága haladáskor min./max.	h14	mm	1170
	4.14	Platform magasság felemelt helyzetben	h12	mm	205
	4.15	Villamagasság leeresztett helyzetben	h13	mm	85
	4.19	Teljes hossz	l1	mm	1145
	4.21.1	Teljes szélesség	b1	mm	680
	4.22	Villa mérete	s/e/l	mm	51 x 160 x 810
	4.25	Külső villaélek távolsága	b5	mm	680
	4.32	Szabadmagasság a tengelytáv közepén	m2	mm	34
	4.34.1	Munkafolyosó szélessége (1000 x 1200 mm rakodólap esetén, keresztirányban)	Ast	mm	1610
4.34.2	Munkafolyosó szélessége (800 x 1200 mm rakodólap esetén, hosszirányban)	Ast	mm	1810	
4.35	Fordulási sugár	Wa	mm	1000	
Teljesítmény adatok	5.3	Süllyesztési sebesség teherrel/ teher nélkül		m/s	0,1 / 0,05
- Ez a típuslap a VDI 2198 előírásai szerint került kiállításra és csak a standard gép technikai adatait tartalmazza. Eltérő kerekek, más emelőszerkezet, kiegészítő berendezések, stb. más értékeket adhatnak.					

Jellemzők	1.2	A gyártó típusjelölése			<b>AM I20p</b>
-----------	-----	------------------------	--	--	----------------



	1.3	Meghajtás		manuális
	1.4	Kezelés		kézi
	1.5	Teherbírást/teher	Q kg	2000
	1.6	Tehe rsúlypont távolság	c mm	610
	1.9	Tengelytáv	y mm	1245
Tömegek	2.1	Saját tömeg	kg	75
	2.1.1	Saját tömeg (akkumulátorral együtt)	kg	75
Kerekek/futómű	3.1	Kerekek		V-BV
	3.2	Kerékméret, elöl		Ø 200x50
	3.3	Kerékméret, hátul		Ø 80x70
	3.5	Kerekek száma elöl/hátul (x= hajtott kerék)		2/2
	3.6	Nyomtáv elöl	b10 mm	120
	3.7	Nyomtáv hátul	b11 mm	360
Alapmérétek	4.4	Emelési magasság (h3)	h3 mm	120
	4.9	Kezelőkar magassága haladáskor min./max.	h14 mm	1170
	4.14	Platform magasság felemelt helyzetben	h12 mm	205
	4.15	Villamagasság leeresztett helyzetben	h13 mm	85
	4.19	Teljes hossz	l1 mm	1555
	4.21.1	Teljes szélesség	b1 mm	520
	4.22	Villa mérete	s/e/l mm	51 x 160 x 1220
	4.25	Külső villaélek távolsága	b5 mm	520
	4.32	Szabadmagasság a tengelytáv közepén	m2 mm	34
	4.34.1	Munkafolyosó szélessége (1000 x 1200 mm rakodólap esetén, keresztirányban)	Ast mm	1610
	4.34.2	Munkafolyosó szélessége (800 x 1200 mm rakodólap esetén, hosszirányban)	Ast mm	1830
	4.35	Fordulási sugár	Wa mm	1410
Teljesítmény adatok	5.3	Süllyesztési sebesség teherrel/ teher nélkül	m/s	0,1 / 0,05

- Ez a típuslap a VDI 2198 előírásai szerint került kiállításra és csak a standard gép technikai adatait tartalmazza. Eltérő kerekek, más emelőszerkezet, kiegészítő berendezések, stb. más értékeket adhatnak.

Jellemzők	1.2	A gyártó típusjelölése		<b>AM I20p</b>
	1.3	Meghajtás		manuális
	1.4	Kezelés		kézi
	1.5	Teherbírást/teher	Q kg	2000
	1.6	Tehe rsúlypont távolság	c mm	610
	1.9	Tengelytáv	y mm	1245
Tömegek	2.1	Saját tömeg	kg	75
	2.1.1	Saját tömeg (akkumulátorral együtt)	kg	75
Kerekek/futómű	3.1	Kerekek		N-BN
	3.2	Kerékméret, elöl		Ø 200x50

	3.3	Kerékméret, hátul		Ø 80x65
	3.5	Kerekek száma elől/hátul (x= hajtott kerék)		2/2
	3.6	Nyomtáv elől	b10 mm	120
	3.7	Nyomtáv hátul	b11 mm	360
Alapmérétek	4.4	Emelési magasság (h3)	h3 mm	120
	4.9	Kezelőkar magassága haladáskor min./max.	h14 mm	1170
	4.14	Platform magasság felemelt helyzetben	h12 mm	205
	4.15	Villamagasság leeresztett helyzetben	h13 mm	85
	4.19	Teljes hossz	l1 mm	1555
	4.21.1	Teljes szélesség	b1 mm	520
	4.22	Villa mérete	s/e/l mm	51 x 160 x 1220
	4.25	Külső villaélek távolsága	b5 mm	520
	4.32	Szabadmagasság a tengelytáv közepén	m2 mm	34
	4.34.1	Munkafolyosó szélessége (1000 x 1200 mm rakodólap esetén, keresztirányban)	Ast mm	1610
	4.34.2	Munkafolyosó szélessége (800 x 1200 mm rakodólap esetén, hosszirányban)	Ast mm	1830
	4.35	Fordulási sugár	Wa mm	1410
Teljesítmény adatok	5.3	Süllyesztési sebesség teherrel/ teher nélkül	m/s	0,1 / 0,05

- Ez a típuslap a VDI 2198 előírásai szerint került kiállításra és csak a standard gép technikai adatait tartalmazza. Eltérő kerekek, más emelőszerkezet, kiegészítő berendezések, stb. más értékeket adhatnak.

Jellemzők	1.2	A gyártó típusjelölése		<b>AM I20p</b>
	1.3	Meghajtás		manuális
	1.4	Kezelés		kézi
	1.5	Teherbírás/teher	Q kg	2000
	1.6	Tehersúlypont távolság	c mm	610
	1.9	Tengelytáv	y mm	1245
Tömegek	2.1	Saját tömeg	kg	72
	2.1.1	Saját tömeg (akkumulátorral együtt)	kg	72
Kerekek/futómű	3.1	Kerekek		V-GV
	3.2	Kerékméret, elől		Ø 200x50
	3.3	Kerékméret, hátul		Ø 80x90
	3.5	Kerekek száma elől/hátul (x= hajtott kerék)		2/2
	3.6	Nyomtáv elől	b10 mm	120
	3.7	Nyomtáv hátul	b11 mm	360
Alapmérétek	4.4	Emelési magasság (h3)	h3 mm	120
	4.9	Kezelőkar magassága haladáskor min./max.	h14 mm	1170
	4.14	Platform magasság felemelt helyzetben	h12 mm	205
	4.15	Villamagasság leeresztett helyzetben	h13 mm	85
	4.19	Teljes hossz	l1 mm	1555
	4.21.1	Teljes szélesség	b1 mm	520
	4.22	Villa mérete	s/e/l mm	51 x 160 x 1220
	4.25	Külső villaélek távolsága	b5 mm	520
4.32	Szabadmagasság a tengelytáv közepén	m2 mm	34	
4.34.1	Munkafolyosó szélessége (1000 x 1200 mm rakodólap esetén, keresztirányban)	Ast mm	1610	

	4.34.2	Munkafolyosó szélessége (800 x 1200 mm rakodólap esetén, hosszirányban)	Ast	mm	1830
	4.35	Fordulási sugár	Wa	mm	1410
Teljesítmény adatok	5.3	Süllyesztési sebesség teherrel/ teher nélkül		m/s	0,1 / 0,05
- Ez a típuslap a VDI 2198 előírásai szerint került kiállításra és csak a standard gép technikai adatait tartalmazza. Eltérő kerekek, más emelőszerkezet, kiegészítő berendezések, stb. más értékeket adhatnak.					

Jellemzők	1.2	A gyártó típusjelölése			<b>AM I20p</b>
	1.3	Meghajtás			manuális
	1.4	Kezelés			kézi
	1.5	Teherbírás/teher	Q	kg	2000
	1.6	Tehe rsúlypont távolság	c	mm	610
	1.9	Tengelytáv	y	mm	1245
Tömegek	2.1	Saját tömeg		kg	72
	2.1.1	Saját tömeg (akkumulátorral együtt)		kg	72
Kerekek/futómű	3.1	Kerekek			N-GN
	3.2	Kerékméret, elöl			Ø 200x50
	3.3	Kerékméret, hátul			Ø 80x90
	3.5	Kerekek száma elöl/hátul (x= hajtott kerék)			2/2
	3.6	Nyomtáv elöl	b10	mm	120
	3.7	Nyomtáv hátul	b11	mm	360
Alapmérétek	4.4	Emelési magasság (h3)	h3	mm	120
	4.9	Kezelőkar magassága haladáskor min./max.	h14	mm	1170
	4.14	Platform magasság felemelt helyzetben	h12	mm	205
	4.15	Villamagasság leeresztett helyzetben	h13	mm	85
	4.19	Teljes hossz	l1	mm	1555
	4.21.1	Teljes szélesség	b1	mm	520
	4.22	Villa mérete	s/e/l	mm	51 x 160 x 1220
	4.25	Külső villaélek távolsága	b5	mm	520
	4.32	Szabadmagasság a tengelytáv közepén	m2	mm	34
	4.34.1	Munkafolyosó szélessége (1000 x 1200 mm rakodólap esetén, keresztirányban)	Ast	mm	1610
	4.34.2	Munkafolyosó szélessége (800 x 1200 mm rakodólap esetén, hosszirányban)	Ast	mm	1830
4.35	Fordulási sugár	Wa	mm	1410	
Teljesítmény adatok	5.3	Süllyesztési sebesség teherrel/ teher nélkül		m/s	0,1 / 0,05
- Ez a típuslap a VDI 2198 előírásai szerint került kiállításra és csak a standard gép technikai adatait tartalmazza. Eltérő kerekek, más emelőszerkezet, kiegészítő berendezések, stb. más értékeket adhatnak.					

Jellemzők	1.2	A gyártó típusjelölése			<b>AM I20p</b>
-----------	-----	------------------------	--	--	----------------

	1.3	Meghajtás		manuális
	1.4	Kezelés		kézi
	1.5	Teherbírást/teher	Q kg	2000
	1.6	Tehe rsúlypont távolság	c mm	570
	1.9	Tengelytáv	y mm	1165
Tömegek	2.1	Saját tömeg	kg	72
Kerekek/futómű	3.1	Kerekek		V-BV
	3.2	Kerékméret, elöl		Ø 200x50
	3.3	Kerékméret, hátul		Ø 80x70
	3.5	Kerekek száma elöl/hátul (x= hajtott kerék)		2/2
	3.6	Nyomtáv elöl	b10 mm	120
	3.7	Nyomtáv hátul	b11 mm	360
Alapmérétek	4.4	Emelési magasság (h3)	h3 mm	120
	4.9	Kezelőkar magassága haladáskor min./max.	h14 mm	1170
	4.14	Platform magasság felemelt helyzetben	h12 mm	205
	4.15	Villamagasság leeresztett helyzetben	h13 mm	85
	4.19	Teljes hossz	l1 mm	1475
	4.21.1	Teljes szélesség	b1 mm	520
	4.22	Villa mérete	s/e/l mm	51 x 160 x 1140
	4.25	Külső villaélek távolsága	b5 mm	520
	4.32	Szabadmagasság a tengelytáv közepén	m2 mm	34
	4.34.1	Munkafolyosó szélessége (1000 x 1200 mm rakodólap esetén, keresztirányban)	Ast mm	1610
	4.34.2	Munkafolyosó szélessége (800 x 1200 mm rakodólap esetén, hosszirányban)	Ast mm	1810
	4.35	Fordulási sugár	Wa mm	1330
Teljesítmény adatok	5.3	Süllyesztési sebesség teherrel/ teher nélkül	m/s	0,1 / 0,05

- Ez a típuslap a VDI 2198 előírásai szerint került kiállításra és csak a standard gép technikai adatait tartalmazza. Eltérő kerekek, más emelőszerkezet, kiegészítő berendezések, stb. más értékeket adhatnak.

Jellemzők	1.2	A gyártó típusjelölése		<b>AM I20p</b>
	1.3	Meghajtás		manuális
	1.4	Kezelés		kézi
	1.5	Teherbírást/teher	Q kg	2000
	1.6	Tehe rsúlypont távolság	c mm	570
	1.9	Tengelytáv	y mm	1165
Tömegek	2.1	Saját tömeg	kg	72
Kerekek/futómű	3.1	Kerekek		N-BN
	3.2	Kerékméret, elöl		Ø 200x50

	3.3	Kerékméret, hátul		Ø 80x65
	3.5	Kerekek száma elől/hátul (x= hajtott kerék)		2/2
	3.6	Nyomtáv elől	b10 mm	120
	3.7	Nyomtáv hátul	b11 mm	360
Alapmérétek	4.4	Emelési magasság (h3)	h3 mm	120
	4.9	Kezelőkar magassága haladáskor min./max.	h14 mm	1170
	4.14	Platform magasság felemelt helyzetben	h12 mm	205
	4.15	Villamagasság leeresztett helyzetben	h13 mm	85
	4.19	Teljes hossz	l1 mm	1475
	4.21.1	Teljes szélesség	b1 mm	520
	4.22	Villa mérete	s/e/l mm	51 x 160 x 1140
	4.25	Külső villaélek távolsága	b5 mm	520
	4.32	Szabadmagasság a tengelytáv közepén	m2 mm	34
	4.34.1	Munkafolyosó szélessége (1000 x 1200 mm rakodólap esetén, keresztirányban)	Ast mm	1610
	4.34.2	Munkafolyosó szélessége (800 x 1200 mm rakodólap esetén, hosszirányban)	Ast mm	1810
	4.35	Fordulási sugár	Wa mm	1330
Teljesítmény adatok	5.3	Süllyesztési sebesség teherrel/ teher nélkül	m/s	0,1 / 0,05

- Ez a típuslap a VDI 2198 előírásai szerint került kiállításra és csak a standard gép technikai adatait tartalmazza. Eltérő kerekek, más emelőszerkezet, kiegészítő berendezések, stb. más értékeket adhatnak.

Jellemzők	1.2	A gyártó típusjelölése		<b>AM I20p</b>
	1.3	Meghajtás		manuális
	1.4	Kezelés		kézi
	1.5	Teherbírás/teher	Q kg	2000
	1.6	Tehersúlypont távolság	c mm	570
	1.9	Tengelytáv	y mm	1165
Tömegek	2.1	Saját tömeg	kg	69
Kerekek/futómű	3.1	Kerekek		V-GV
	3.2	Kerékméret, elől		Ø 200x50
	3.3	Kerékméret, hátul		Ø 80x90
	3.5	Kerekek száma elől/hátul (x= hajtott kerék)		2/2
	3.6	Nyomtáv elől	b10 mm	120
	3.7	Nyomtáv hátul	b11 mm	360
Alapmérétek	4.4	Emelési magasság (h3)	h3 mm	120
	4.9	Kezelőkar magassága haladáskor min./max.	h14 mm	1170
	4.14	Platform magasság felemelt helyzetben	h12 mm	205
	4.15	Villamagasság leeresztett helyzetben	h13 mm	85
	4.19	Teljes hossz	l1 mm	1475
	4.21.1	Teljes szélesség	b1 mm	520
	4.22	Villa mérete	s/e/l mm	51 x 160 x 1140
	4.25	Külső villaélek távolsága	b5 mm	520
4.32	Szabadmagasság a tengelytáv közepén	m2 mm	34	
4.34.1	Munkafolyosó szélessége (1000 x 1200 mm rakodólap esetén, keresztirányban)	Ast mm	1610	

	4.34.2	Munkafolyosó szélessége (800 x 1200 mm rakodólap esetén, hosszirányban)	Ast	mm	1810
	4.35	Fordulási sugár	Wa	mm	1330
Teljesítmény adatok	5.3	Süllyesztési sebesség teherrel/ teher nélkül		m/s	0,1 / 0,05
- Ez a típuslap a VDI 2198 előírásai szerint került kiállításra és csak a standard gép technikai adatait tartalmazza. Eltérő kerekek, más emelőszerkezet, kiegészítő berendezések, stb. más értékeket adhatnak.					

Jellemzők	1.2	A gyártó típusjelölése			<b>AM I20p</b>
	1.3	Meghajtás			manuális
	1.4	Kezelés			kézi
	1.5	Teherbírási/teher	Q	kg	2000
	1.6	Tehersúlypont távolság	c	mm	570
	1.9	Tengelytáv	y	mm	1165
Tömegek	2.1	Saját tömeg		kg	69
	2.2	Tengelyterhelés teherrel elől/hátul		kg	636 / 1432
	2.3	Tengelyterhelés teher nélkül elől/hátul		kg	21 / 47
Kerekek/futómű	3.1	Kerekek			N-GN
	3.2	Kerékméret, elől			Ø 200x50
	3.3	Kerékméret, hátul			Ø 80x90
	3.5	Kerekek száma elől/hátul (x= hajtott kerék)			2/2
	3.6	Nyomtáv elől	b10	mm	120
	3.7	Nyomtáv hátul	b11	mm	360
Alapmérétek	4.4	Emelési magasság (h3)	h3	mm	120
	4.9	Kezelőkar magassága haladáskor min./max.	h14	mm	1220 / 1170
	4.14	Platform magasság felemelt helyzetben	h12	mm	205
	4.15	Villamagasság leeresztett helyzetben	h13	mm	85
	4.19	Teljes hossz	l1	mm	1475
	4.20	Géptest hossza villatőig	l2	mm	340
	4.21.1	Teljes szélesség	b1	mm	520
	4.22	Villa mérete	s/e/l	mm	51 x 160 x 1140
	4.25	Külső villaélek távolsága	b5	mm	520
	4.32	Szabadmagasság a tengelytáv közepén	m2	mm	34
	4.34.1	Munkafolyosó szélessége (1000 x 1200 mm rakodólap esetén, keresztirányban)	Ast	mm	1610
4.34.2	Munkafolyosó szélessége (800 x 1200 mm rakodólap esetén, hosszirányban)	Ast	mm	1810	
4.35	Fordulási sugár	Wa	mm	1330	
Teljesítmény adatok	5.3	Süllyesztési sebesség teherrel/ teher nélkül		m/s	0,1 / 0,05
- Ez a típuslap a VDI 2198 előírásai szerint került kiállításra és csak a standard gép technikai adatait tartalmazza. Eltérő kerekek, más emelőszerkezet, kiegészítő berendezések, stb. más értékeket adhatnak.					

Jellemzők	1.2	A gyártó típusjelölése			<b>AM I20p</b>
	1.3	Meghajtás			manuális
	1.4	Kezelés			kézi
	1.5	Teherbírás/teher	Q	kg	2000
	1.6	Tehersúlypont távolság	c	mm	485
	1.9	Tengelytáv	y	mm	995
Tömegek	2.1	Saját tömeg		kg	66
	2.1.1	Saját tömeg (akkumulátorral együtt)		kg	66
Kerekek/futómű	3.1	Kerekek			V-BV
	3.2	Kerékméret, elöl			Ø 200x50
	3.3	Kerékméret, hátul			Ø 80x70
	3.5	Kerekek száma elöl/hátul (x= hajtott kerék)			2/2
	3.6	Nyomtáv elöl	b10	mm	120
	3.7	Nyomtáv hátul	b11	mm	360
Alapmérétek	4.4	Emelési magasság (h3)	h3	mm	120
	4.9	Kezelőkar magassága haladáskor min./max.	h14	mm	1170
	4.14	Platform magasság felemelt helyzetben	h12	mm	205
	4.15	Villamagasság leeresztett helyzetben	h13	mm	85
	4.19	Teljes hossz	l1	mm	1305
	4.21.1	Teljes szélesség	b1	mm	520
	4.22	Villa mérete	s/e/l	mm	51 x 160 x 970
	4.25	Külső villaélek távolsága	b5	mm	520
	4.32	Szabdmagasság a tengelytáv közepén	m2	mm	34
	4.34.1	Munkafolyosó szélessége (1000 x 1200 mm rakodólap esetén, keresztirányban)	Ast	mm	1610
	4.34.2	Munkafolyosó szélessége (800 x 1200 mm rakodólap esetén, hosszirányban)	Ast	mm	1810
4.35	Fordulási sugár	Wa	mm	1160	
Teljesítmény adatok	5.3	Süllyesztési sebesség teherrel/ teher nélkül		m/s	0,1 / 0,05

- Ez a típuslap a VDI 2198 előírásai szerint került kiállításra és csak a standard gép technikai adatait tartalmazza. Eltérő kerekek, más emelőszerkezet, kiegészítő berendezések, stb. más értékeket adhatnak.

Jellemzők	1.2	A gyártó típusjelölése			<b>AM I20p</b>
	1.3	Meghajtás			manuális
	1.4	Kezelés			kézi
	1.5	Teherbírás/teher	Q	kg	2000
	1.6	Tehersúlypont távolság	c	mm	485
	1.9	Tengelytáv	y	mm	995
Tömegek	2.1	Saját tömeg		kg	66
	2.1.1	Saját tömeg (akkumulátorral együtt)		kg	66
Kerekek/futómű	3.1	Kerekek			N-BN
	3.2	Kerékméret, elöl			Ø 200x50
	3.3	Kerékméret, hátul			Ø 80x65
	3.5	Kerekek száma elöl/hátul (x= hajtott kerék)			2/2

	3.6	Nyomtáv elől	b10	mm	120
	3.7	Nyomtáv hátul	b11	mm	360
Alapmérétek	4.4	Emelési magasság (h3)	h3	mm	120
	4.9	Kezelőkar magassága haladáskor min./max.	h14	mm	1170
	4.14	Platform magasság felemelt helyzetben	h12	mm	205
	4.15	Villamagasság leeresztett helyzetben	h13	mm	85
	4.19	Teljes hossz	l1	mm	1305
	4.21.1	Teljes szélesség	b1	mm	520
	4.22	Villa mérete	s/e/l	mm	51 x 160 x 970
	4.25	Külső villaélek távolsága	b5	mm	520
	4.32	Szabadmagasság a tengelytáv közepén	m2	mm	34
	4.34.1	Munkafolyosó szélessége (1000 x 1200 mm rakodólap esetén, keresztirányban)	Ast	mm	1610
	4.34.2	Munkafolyosó szélessége (800 x 1200 mm rakodólap esetén, hosszirányban)	Ast	mm	1810
	4.35	Fordulási sugár	Wa	mm	1160
	Teljesítmény adatok	5.3	Süllyesztési sebesség teherrel/ teher nélkül		m/s

- Ez a típuslap a VDI 2198 előírásai szerint került kiállításra és csak a standard gép technikai adatait tartalmazza. Eltérő kerekek, más emelőszerkezet, kiegészítő berendezések, stb. más értékeket adhatnak.

Jellemzők	1.2	A gyártó típusjelölése			<b>AM I20p</b>
	1.3	Meghajtás			manuális
	1.4	Kezelés			kézi
	1.5	Teherbírás/teher	Q	kg	2000
	1.6	Tehe rsúlypont távolság	c	mm	485
	1.9	Tengelytáv	y	mm	995
Tömegek	2.1	Saját tömeg		kg	63
	2.1.1	Saját tömeg (akkumulátorral együtt)		kg	63
Kerekek/futómű	3.1	Kerekek			V-GV
	3.2	Kerékméret, elől			Ø 200x50
	3.3	Kerékméret, hátul			Ø 80x90
	3.5	Kerekek száma elől/hátul (x= hajtott kerék)			2/2
	3.6	Nyomtáv elől	b10	mm	120
	3.7	Nyomtáv hátul	b11	mm	360
Alapmérétek	4.4	Emelési magasság (h3)	h3	mm	120
	4.9	Kezelőkar magassága haladáskor min./max.	h14	mm	1170
	4.14	Platform magasság felemelt helyzetben	h12	mm	205
	4.15	Villamagasság leeresztett helyzetben	h13	mm	85
	4.19	Teljes hossz	l1	mm	1305
	4.21.1	Teljes szélesség	b1	mm	520
	4.22	Villa mérete	s/e/l	mm	51 x 160 x 970
	4.25	Külső villaélek távolsága	b5	mm	520
4.32	Szabadmagasság a tengelytáv közepén	m2	mm	34	
4.34.1	Munkafolyosó szélessége (1000 x 1200 mm rakodólap esetén, keresztirányban)	Ast	mm	1610	



	4.34.2	Munkafolyosó szélessége (800 x 1200 mm rakodólap esetén, hosszirányban)	Ast	mm	1810
	4.35	Fordulási sugár	Wa	mm	1160
Teljesítmény adatok	5.3	Süllyesztési sebesség teherrel/ teher nélkül		m/s	0,1 / 0,05

- Ez a típuslap a VDI 2198 előírásai szerint került kiállításra és csak a standard gép technikai adatait tartalmazza. Eltérő kerekek, más emelőszerkezet, kiegészítő berendezések, stb. más értékeket adhatnak.

Jellemzők	1.2	A gyártó típusjelölése			<b>AM I20p</b>
	1.3	Meghajtás			manuális
	1.4	Kezelés			kézi
	1.5	Teherbírás/teher	Q	kg	2000
	1.6	Tehersúlypont távolság	c	mm	485
	1.9	Tengelytáv	y	mm	995
Tömegek	2.1	Saját tömeg		kg	63
	2.1.1	Saját tömeg (akkumulátorral együtt)		kg	63
Kerekek/futómű	3.1	Kerekek			N-GN
	3.2	Kerékméret, elöl			Ø 200x50
	3.3	Kerékméret, hátul			Ø 80x90
	3.5	Kerekek száma elöl/hátul (x= hajtott kerék)			2/2
	3.6	Nyomtáv elöl	b10	mm	120
	3.7	Nyomtáv hátul	b11	mm	360
Alapméretek	4.4	Emelési magasság (h3)	h3	mm	120
	4.9	Kezelőkar magassága haladáskor min./max.	h14	mm	1170
	4.14	Platform magasság felemelt helyzetben	h12	mm	205
	4.15	Villamagasság leeresztett helyzetben	h13	mm	85
	4.19	Teljes hossz	l1	mm	1305
	4.21.1	Teljes szélesség	b1	mm	520
	4.22	Villa mérete	s/e/l	mm	51 x 160 x 970
	4.25	Külső villaélek távolsága	b5	mm	520
	4.32	Szabadmagasság a tengelytáv közepén	m2	mm	34
	4.34.1	Munkafolyosó szélessége (1000 x 1200 mm rakodólap esetén, keresztirányban)	Ast	mm	1610
	4.34.2	Munkafolyosó szélessége (800 x 1200 mm rakodólap esetén, hosszirányban)	Ast	mm	1810
4.35	Fordulási sugár	Wa	mm	1160	
Teljesítmény adatok	5.3	Süllyesztési sebesség teherrel/ teher nélkül		m/s	0,1 / 0,05

- Ez a típuslap a VDI 2198 előírásai szerint került kiállításra és csak a standard gép technikai adatait tartalmazza. Eltérő kerekek, más emelőszerkezet, kiegészítő berendezések, stb. más értékeket adhatnak.

Jellemzők	1.2	A gyártó típusjelölése			<b>AM I20p</b>
-----------	-----	------------------------	--	--	----------------

	1.3	Meghajtás			manuális
	1.4	Kezelés			kézi
	1.5	Teherbírást/teher	Q	kg	2000
	1.6	Tehe rsúlypont távolság	c	mm	405
	1.9	Tengelytáv	y	mm	835
Tömegek	2.1	Saját tömeg		kg	63
Kerekek/futómű	3.1	Kerekek			V-BV
	3.2	Kerékméret, elöl			Ø 200x50
	3.3	Kerékméret, hátul			Ø 80x70
	3.5	Kerekek száma elöl/hátul (x= hajtott kerék)			2/2
	3.6	Nyomtáv elöl	b10	mm	120
	3.7	Nyomtáv hátul	b11	mm	335
Alapmérétek	4.4	Emelési magasság (h3)	h3	mm	120
	4.9	Kezelőkar magassága haladáskor min./max.	h14	mm	1170
	4.14	Platform magasság felemelt helyzetben	h12	mm	205
	4.15	Villamagasság leeresztett helyzetben	h13	mm	85
	4.19	Teljes hossz	l1	mm	1145
	4.21.1	Teljes szélesség	b1	mm	520
	4.22	Villa mérete	s/e/l	mm	51 x 160 x 810
	4.25	Külső villaélek távolsága	b5	mm	520
	4.32	Szabadmagasság a tengelytáv közepén	m2	mm	34
	4.34.1	Munkafolyosó szélessége (1000 x 1200 mm rakodólap esetén, keresztirányban)	Ast	mm	1610
	4.34.2	Munkafolyosó szélessége (800 x 1200 mm rakodólap esetén, hosszirányban)	Ast	mm	1810
	4.35	Fordulási sugár	Wa	mm	1000
Teljesítmény adatok	5.3	Süllyesztési sebesség teherrel/ teher nélkül		m/s	0,1 / 0,05

- Ez a típuslap a VDI 2198 előírásai szerint került kiállításra és csak a standard gép technikai adatait tartalmazza. Eltérő kerekek, más emelőszerkezet, kiegészítő berendezések, stb. más értékeket adhatnak.

Jellemzők	1.2	A gyártó típusjelölése			<b>AM I20p</b>
	1.3	Meghajtás			manuális
	1.4	Kezelés			kézi
	1.5	Teherbírást/teher	Q	kg	2000
	1.6	Tehe rsúlypont távolság	c	mm	405
	1.9	Tengelytáv	y	mm	835
Tömegek	2.1	Saját tömeg		kg	63
Kerekek/futómű	3.1	Kerekek			N-BN
	3.2	Kerékméret, elöl			Ø 200x50

	3.3	Kerékméret, hátul			Ø 80x65
	3.5	Kerekek száma elől/hátul (x= hajtott kerék)			2/2
	3.6	Nyomtáv elől	b10	mm	120
	3.7	Nyomtáv hátul	b11	mm	335
Alapmérétek	4.4	Emelési magasság (h3)	h3	mm	120
	4.9	Kezelőkar magassága haladáskor min./max.	h14	mm	1170
	4.14	Platform magasság felemelt helyzetben	h12	mm	205
	4.15	Villamagasság leeresztett helyzetben	h13	mm	85
	4.19	Teljes hossz	l1	mm	1145
	4.21.1	Teljes szélesség	b1	mm	520
	4.22	Villa mérete	s/e/l	mm	51 x 160 x 810
	4.25	Külső villaélek távolsága	b5	mm	520
	4.32	Szabadmagasság a tengelytáv közepén	m2	mm	34
	4.34.1	Munkafolyosó szélessége (1000 x 1200 mm rakodólap esetén, keresztirányban)	Ast	mm	1610
	4.34.2	Munkafolyosó szélessége (800 x 1200 mm rakodólap esetén, hosszirányban)	Ast	mm	1810
	4.35	Fordulási sugár	Wa	mm	1000
Teljesítmény adatok	5.3	Süllyesztési sebesség teherrel/ teher nélkül		m/s	0,1 / 0,05

- Ez a típuslap a VDI 2198 előírásai szerint került kiállításra és csak a standard gép technikai adatait tartalmazza. Eltérő kerekek, más emelőszerkezet, kiegészítő berendezések, stb. más értékeket adhatnak.

Jellemzők	1.2	A gyártó típusjelölése			<b>AM I20p</b>
	1.3	Meghajtás			manuális
	1.4	Kezelés			kézi
	1.5	Teherbírás/teher	Q	kg	2000
	1.6	Tehersúlypont távolság	c	mm	405
	1.9	Tengelytáv	y	mm	835
Tömegek	2.1	Saját tömeg		kg	59
Kerekek/futómű	3.1	Kerekek			V-GV
	3.2	Kerékméret, elől			Ø 200x50
	3.3	Kerékméret, hátul			Ø 80x90
	3.5	Kerekek száma elől/hátul (x= hajtott kerék)			2/2
	3.6	Nyomtáv elől	b10	mm	120
	3.7	Nyomtáv hátul	b11	mm	335
Alapmérétek	4.4	Emelési magasság (h3)	h3	mm	120
	4.9	Kezelőkar magassága haladáskor min./max.	h14	mm	1170
	4.14	Platform magasság felemelt helyzetben	h12	mm	205
	4.15	Villamagasság leeresztett helyzetben	h13	mm	85
	4.19	Teljes hossz	l1	mm	1145
	4.21.1	Teljes szélesség	b1	mm	520
	4.22	Villa mérete	s/e/l	mm	51 x 160 x 810
	4.25	Külső villaélek távolsága	b5	mm	520
4.32	Szabadmagasság a tengelytáv közepén	m2	mm	34	
4.34.1	Munkafolyosó szélessége (1000 x 1200 mm rakodólap esetén, keresztirányban)	Ast	mm	1610	

	4.34.2	Munkafolyosó szélessége (800 x 1200 mm rakodólap esetén, hosszirányban)	Ast	mm	1810
	4.35	Fordulási sugár	Wa	mm	1000
Teljesítmény adatok	5.3	Süllyesztési sebesség teherrel/ teher nélkül		m/s	0,1 / 0,05
- Ez a típuslap a VDI 2198 előírásai szerint került kiállításra és csak a standard gép technikai adatait tartalmazza. Eltérő kerekek, más emelőszerkezet, kiegészítő berendezések, stb. más értékeket adhatnak.					

Jellemzők	1.2	A gyártó típusjelölése			<b>AM I20p</b>
	1.3	Meghajtás			manuális
	1.4	Kezelés			kézi
	1.5	Teherbírás/teher	Q	kg	2000
	1.6	Tehe rsúlypont távolság	c	mm	405
	1.9	Tengelytáv	y	mm	835
Tömegek	2.1	Saját tömeg		kg	59
Kerekek/futómű	3.1	Kerekek			N-GN
	3.2	Kerékméret, elöl			Ø 200x50
	3.3	Kerékméret, hátul			Ø 80x90
	3.5	Kerekek száma elöl/hátul (x= hajtott kerék)			2/2
	3.6	Nyomtáv elöl	b10	mm	120
	3.7	Nyomtáv hátul	b11	mm	360
Alapmérétek	4.4	Emelési magasság (h3)	h3	mm	120
	4.9	Kezelőkar magassága haladáskor min./max.	h14	mm	1170
	4.14	Platform magasság felemelt helyzetben	h12	mm	205
	4.15	Villamagasság leeresztett helyzetben	h13	mm	85
	4.19	Teljes hossz	l1	mm	1145
	4.21.1	Teljes szélesség	b1	mm	520
	4.22	Villa mérete	s/e/l	mm	51 x 160 x 810
	4.25	Külső villaélek távolsága	b5	mm	520
	4.32	Szabadmagasság a tengelytáv közepén	m2	mm	34
	4.34.1	Munkafolyosó szélessége (1000 x 1200 mm rakodólap esetén, keresztirányban)	Ast	mm	1610
4.34.2	Munkafolyosó szélessége (800 x 1200 mm rakodólap esetén, hosszirányban)	Ast	mm	1810	
4.35	Fordulási sugár	Wa	mm	1000	
Teljesítmény adatok	5.3	Süllyesztési sebesség teherrel/ teher nélkül		m/s	0,1 / 0,05
- Ez a típuslap a VDI 2198 előírásai szerint került kiállításra és csak a standard gép technikai adatait tartalmazza. Eltérő kerekek, más emelőszerkezet, kiegészítő berendezések, stb. más értékeket adhatnak.					

Jellemzők	1.2	A gyártó típusjelölése			<b>AM I20</b>
-----------	-----	------------------------	--	--	---------------

	1.3	Meghajtás			manuális
	1.4	Kezelés			kézi
	1.5	Teherbírást/teher	Q	kg	2000
	1.6	Tehersúlypont távolság	c	mm	405
	1.9	Tengelytáv	y	mm	835
Tömegek	2.1	Saját tömeg		kg	59
	2.1.1	Saját tömeg (akkumulátorral együtt)		kg	59
Kerekek/futómű	3.1	Kerekek			N-GN
	3.2	Kerékméret, elöl			Ø 200x50
	3.3	Kerékméret, hátul			Ø 80x90
	3.5	Kerekek száma elöl/hátul (x= hajtott kerék)			2/2
	3.6	Nyomtáv elöl	b10	mm	120
	3.7	Nyomtáv hátul	b11	mm	360
Alapmérétek	4.4	Emelési magasság (h3)	h3	mm	120
	4.9	Kezelőkar magassága haladáskor min./max.	h14	mm	1170
	4.14	Platform magasság felemelt helyzetben	h12	mm	200
	4.15	Villamagasság leeresztett helyzetben	h13	mm	85
	4.19	Teljes hossz	l1	mm	1145
	4.21.1	Teljes szélesség	b1	mm	520
	4.22	Villa mérete	s/e/l	mm	51 x 160 x 810
	4.25	Külső villaélek távolsága	b5	mm	520
	4.32	Szabadmagasság a tengelytáv közepén	m2	mm	34
	4.34.1	Munkafolyosó szélessége (1000 x 1200 mm rakodólap esetén, keresztirányban)	Ast	mm	1610
	4.34.2	Munkafolyosó szélessége (800 x 1200 mm rakodólap esetén, hosszirányban)	Ast	mm	1810
	4.35	Fordulási sugár	Wa	mm	1000
Teljesítmény adatok	5.3	Süllyesztési sebesség teherrel/ teher nélkül		m/s	0,1 / 0,05

- Ez a típuslap a VDI 2198 előírásai szerint került kiállításra és csak a standard gép technikai adatait tartalmazza. Eltérő kerekek, más emelőszerkezet, kiegészítő berendezések, stb. más értékeket adhatnak.

Jellemzők	1.2	A gyártó típusjelölése			<b>AM I20</b>
	1.3	Meghajtás			manuális
	1.4	Kezelés			kézi
	1.5	Teherbírást/teher	Q	kg	2000
	1.6	Tehersúlypont távolság	c	mm	405
	1.9	Tengelytáv	y	mm	835
Tömegek	2.1	Saját tömeg		kg	59
	2.1.1	Saját tömeg (akkumulátorral együtt)		kg	59
Kerekek/futómű	3.1	Kerekek			V-GV
	3.2	Kerékméret, elöl			Ø 200x50

	3.3	Kerékméret, hátul			Ø 80x90
	3.5	Kerekek száma elől/hátul (x= hajtott kerék)			2/2
	3.6	Nyomtáv elől	b10	mm	120
	3.7	Nyomtáv hátul	b11	mm	360
Alapmérétek	4.4	Emelési magasság (h3)	h3	mm	120
	4.9	Kezelőkar magassága haladáskor min./max.	h14	mm	1170
	4.14	Platform magasság felemelt helyzetben	h12	mm	200
	4.15	Villamagasság leeresztett helyzetben	h13	mm	85
	4.19	Teljes hossz	l1	mm	1145
	4.21.1	Teljes szélesség	b1	mm	520
	4.22	Villa mérete	s/e/l	mm	51 x 160 x 810
	4.25	Külső villaélek távolsága	b5	mm	520
	4.32	Szabadmagasság a tengelytáv közepén	m2	mm	38
	4.34.1	Munkafolyosó szélessége (1000 x 1200 mm rakodólap esetén, keresztirányban)	Ast	mm	1610
	4.34.2	Munkafolyosó szélessége (800 x 1200 mm rakodólap esetén, hosszirányban)	Ast	mm	1810
	4.35	Fordulási sugár	Wa	mm	1000
Teljesítmény adatok	5.3	Süllyesztési sebesség teherrel/ teher nélkül		m/s	0,1 / 0,05

- Ez a típuslap a VDI 2198 előírásai szerint került kiállításra és csak a standard gép technikai adatait tartalmazza. Eltérő kerekek, más emelőszerkezet, kiegészítő berendezések, stb. más értékeket adhatnak.

Jellemzők	1.2	A gyártó típusjelölése			<b>AM I20</b>
	1.3	Meghajtás			manuális
	1.4	Kezelés			kézi
	1.5	Teherbírás/teher	Q	kg	2000
	1.6	Teher súlypont távolság	c	mm	405
	1.9	Tengelytáv	y	mm	835
Tömegek	2.1	Saját tömeg		kg	63
	2.1.1	Saját tömeg (akkumulátorral együtt)		kg	63
Kerekek/futómű	3.1	Kerekek			N-BN
	3.2	Kerékméret, elől			Ø 200x50
	3.3	Kerékméret, hátul			Ø 80x65
	3.5	Kerekek száma elől/hátul (x= hajtott kerék)			2/2
	3.6	Nyomtáv elől	b10	mm	120
	3.7	Nyomtáv hátul	b11	mm	360
Alapmérétek	4.4	Emelési magasság (h3)	h3	mm	120
	4.9	Kezelőkar magassága haladáskor min./max.	h14	mm	1170
	4.14	Platform magasság felemelt helyzetben	h12	mm	200
	4.15	Villamagasság leeresztett helyzetben	h13	mm	85
	4.19	Teljes hossz	l1	mm	1145
	4.21.1	Teljes szélesség	b1	mm	520
	4.22	Villa mérete	s/e/l	mm	51 x 160 x 810
	4.25	Külső villaélek távolsága	b5	mm	520
4.32	Szabadmagasság a tengelytáv közepén	m2	mm	38	
4.34.1	Munkafolyosó szélessége (1000 x 1200 mm rakodólap esetén, keresztirányban)	Ast	mm	1610	

	4.34.2	Munkafolyosó szélessége (800 x 1200 mm rakodólap esetén, hosszirányban)	Ast	mm	1810
	4.35	Fordulási sugár	Wa	mm	1000
Teljesítmény adatok	5.3	Süllyesztési sebesség teherrel/ teher nélkül		m/s	0,1 / 0,05

- Ez a típuslap a VDI 2198 előírásai szerint került kiállításra és csak a standard gép technikai adatait tartalmazza. Eltérő kerekek, más emelőszerkezet, kiegészítő berendezések, stb. más értékeket adhatnak.

Jellemzők	1.2	A gyártó típusjelölése			<b>AM I20</b>
	1.3	Meghajtás			manuális
	1.4	Kezelés			kézi
	1.5	Teherbírás/teher	Q	kg	2000
	1.6	Teher súlypont távolság	c	mm	405
	1.9	Tengelytáv	y	mm	835
Tömegek	2.1	Saját tömeg		kg	63
	2.1.1	Saját tömeg (akkumulátorral együtt)		kg	63
Kerekek/futómű	3.1	Kerekek			V-BV
	3.2	Kerékméret, elöl			Ø 200x50
	3.3	Kerékméret, hátul			Ø 80x70
	3.5	Kerekek száma elöl/hátul (x= hajtott kerék)			2/2
	3.6	Nyomtáv elöl	b10	mm	120
	3.7	Nyomtáv hátul	b11	mm	360
Alapméretek	4.4	Emelési magasság (h3)	h3	mm	120
	4.9	Kezelőkar magassága haladáskor min./max.	h14	mm	1170
	4.14	Platform magasság felemelt helyzetben	h12	mm	200
	4.15	Villamagasság leeresztett helyzetben	h13	mm	85
	4.19	Teljes hossz	l1	mm	1145
	4.21.1	Teljes szélesség	b1	mm	520
	4.22	Villa mérete	s/e/l	mm	51 x 160 x 810
	4.25	Külső villaélek távolsága	b5	mm	520
	4.32	Szabadmagasság a tengelytáv közepén	m2	mm	38
	4.34.1	Munkafolyosó szélessége (1000 x 1200 mm rakodólap esetén, keresztirányban)	Ast	mm	1610
4.34.2	Munkafolyosó szélessége (800 x 1200 mm rakodólap esetén, hosszirányban)	Ast	mm	1810	
4.35	Fordulási sugár	Wa	mm	1000	
Teljesítmény adatok	5.3	Süllyesztési sebesség teherrel/ teher nélkül		m/s	0,1 / 0,05

- Ez a típuslap a VDI 2198 előírásai szerint került kiállításra és csak a standard gép technikai adatait tartalmazza. Eltérő kerekek, más emelőszerkezet, kiegészítő berendezések, stb. más értékeket adhatnak.

Jellemzők	1.2	A gyártó típusjelölése			<b>AM I20</b>
-----------	-----	------------------------	--	--	---------------

	1.3	Meghajtás			manuális
	1.4	Kezelés			kézi
	1.5	Teherbírást/teher	Q	kg	2000
	1.6	Tehe rsúlypont távolság	c	mm	485
	1.9	Tengelytáv	y	mm	995
Tömegek	2.1	Saját tömeg		kg	63
	2.1.1	Saját tömeg (akkumulátorral együtt)		kg	63
Kerekek/futómű	3.1	Kerekek			N-GN
	3.2	Kerékméret, elöl			Ø 200x50
	3.3	Kerékméret, hátul			Ø 80x90
	3.5	Kerekek száma elöl/hátul (x= hajtott kerék)			2/2
	3.6	Nyomtáv elöl	b10	mm	120
	3.7	Nyomtáv hátul	b11	mm	360
Alapmérétek	4.4	Emelési magasság (h3)	h3	mm	120
	4.9	Kezelőkar magassága haladáskor min./max.	h14	mm	1170
	4.14	Platform magasság felemelt helyzetben	h12	mm	200
	4.15	Villamagasság leeresztett helyzetben	h13	mm	85
	4.19	Teljes hossz	l1	mm	1305
	4.21.1	Teljes szélesség	b1	mm	520
	4.22	Villa mérete	s/e/l	mm	51 x 160 x 970
	4.25	Külső villaélek távolsága	b5	mm	520
	4.32	Szabadmagasság a tengelytáv közepén	m2	mm	38
	4.34.1	Munkafolyosó szélessége (1000 x 1200 mm rakodólap esetén, keresztirányban)	Ast	mm	1610
	4.34.2	Munkafolyosó szélessége (800 x 1200 mm rakodólap esetén, hosszirányban)	Ast	mm	1810
4.35	Fordulási sugár	Wa	mm	1160	
Teljesítmény adatok	5.3	Süllyesztési sebesség teherrel/ teher nélkül		m/s	0,1 / 0,05

- Ez a típuslap a VDI 2198 előírásai szerint került kiállításra és csak a standard gép technikai adatait tartalmazza. Eltérő kerekek, más emelőszerkezet, kiegészítő berendezések, stb. más értékeket adhatnak.

Jellemzők	1.2	A gyártó típusjelölése			<b>AM I20</b>
	1.3	Meghajtás			manuális
	1.4	Kezelés			kézi
	1.5	Teherbírást/teher	Q	kg	2000
	1.6	Tehe rsúlypont távolság	c	mm	485
	1.9	Tengelytáv	y	mm	995
Tömegek	2.1	Saját tömeg		kg	63
	2.1.1	Saját tömeg (akkumulátorral együtt)		kg	63
Kerekek/futómű	3.1	Kerekek			V-GV
	3.2	Kerékméret, elöl			Ø 200x50



	3.3	Kerékméret, hátul			Ø 80x90
	3.5	Kerekek száma elől/hátul (x= hajtott kerék)			2/2
	3.6	Nyomtáv elől	b10	mm	120
	3.7	Nyomtáv hátul	b11	mm	360
Alapmérétek	4.4	Emelési magasság (h3)	h3	mm	120
	4.9	Kezelőkar magassága haladáskor min./max.	h14	mm	1170
	4.14	Platform magasság felemelt helyzetben	h12	mm	200
	4.15	Villamagasság leeresztett helyzetben	h13	mm	85
	4.19	Teljes hossz	l1	mm	1305
	4.21.1	Teljes szélesség	b1	mm	520
	4.22	Villa mérete	s/e/l	mm	51 x 160 x 970
	4.25	Külső villaélek távolsága	b5	mm	520
	4.32	Szabadmagasság a tengelytáv közepén	m2	mm	38
	4.34.1	Munkafolyosó szélessége (1000 x 1200 mm rakodólap esetén, keresztirányban)	Ast	mm	1610
	4.34.2	Munkafolyosó szélessége (800 x 1200 mm rakodólap esetén, hosszirányban)	Ast	mm	1810
	4.35	Fordulási sugár	Wa	mm	1160
Teljesítmény adatok	5.3	Süllyesztési sebesség teherrel/ teher nélkül		m/s	0,1 / 0,05

- Ez a típuslap a VDI 2198 előírásai szerint került kiállításra és csak a standard gép technikai adatait tartalmazza. Eltérő kerekek, más emelőszerkezet, kiegészítő berendezések, stb. más értékeket adhatnak.

Jellemzők	1.2	A gyártó típusjelölése			<b>AM 120</b>
	1.3	Meghajtás			manuális
	1.4	Kezelés			kézi
	1.5	Teherbírás/teher	Q	kg	2000
	1.6	Tehersúlypont távolság	c	mm	485
	1.9	Tengelytáv	y	mm	995
Tömegek	2.1	Saját tömeg		kg	66
	2.1.1	Saját tömeg (akkumulátorral együtt)		kg	66
Kerekek/futómű	3.1	Kerekek			N-BN
	3.2	Kerékméret, elől			Ø 200x50
	3.3	Kerékméret, hátul			Ø 80x65
	3.5	Kerekek száma elől/hátul (x= hajtott kerék)			2/2
	3.6	Nyomtáv elől	b10	mm	120
	3.7	Nyomtáv hátul	b11	mm	360
Alapmérétek	4.4	Emelési magasság (h3)	h3	mm	120
	4.9	Kezelőkar magassága haladáskor min./max.	h14	mm	1170
	4.14	Platform magasság felemelt helyzetben	h12	mm	200
	4.15	Villamagasság leeresztett helyzetben	h13	mm	85
	4.19	Teljes hossz	l1	mm	1305
	4.21.1	Teljes szélesség	b1	mm	520
	4.22	Villa mérete	s/e/l	mm	51 x 160 x 970
	4.25	Külső villaélek távolsága	b5	mm	520
	4.32	Szabadmagasság a tengelytáv közepén	m2	mm	38
4.34.1	Munkafolyosó szélessége (1000 x 1200 mm rakodólap esetén, keresztirányban)	Ast	mm	1610	

Teljesítmény adatok	4.34.2	Munkafolyosó szélessége (800 x 1200 mm rakodólap esetén, hosszirányban)	Ast	mm	1810
	4.35	Fordulási sugár	Wa	mm	1160
	5.3	Süllyesztési sebesség teherrel/ teher nélkül		m/s	0,1 / 0,05
- Ez a típuslap a VDI 2198 előírásai szerint került kiállításra és csak a standard gép technikai adatait tartalmazza. Eltérő kerekek, más emelőszerkezet, kiegészítő berendezések, stb. más értékeket adhatnak.					

Jellemzők	1.2	A gyártó típusjelölése			<b>AM I20</b>
	1.3	Meghajtás			manuális
	1.4	Kezelés			kézi
	1.5	Teherbírás/teher	Q	kg	2000
	1.6	Tehersúlypont távolság	c	mm	485
	1.9	Tengelytáv	y	mm	995
Tömegek	2.1	Saját tömeg		kg	66
	2.1.1	Saját tömeg (akkumulátorral együtt)		kg	66
Kerekek/futómű	3.1	Kerekek			V-BV
	3.2	Kerékméret, elöl			Ø 200x50
	3.3	Kerékméret, hátul			Ø 80x70
	3.5	Kerekek száma elöl/hátul (x= hajtott kerék)			2/2
	3.6	Nyomtáv elöl	b10	mm	120
	3.7	Nyomtáv hátul	b11	mm	360
Alapméretek	4.4	Emelési magasság (h3)	h3	mm	120
	4.9	Kezelőkar magassága haladáskor min./max.	h14	mm	1170
	4.14	Platform magasság felemelt helyzetben	h12	mm	200
	4.15	Villamagasság leeresztett helyzetben	h13	mm	85
	4.19	Teljes hossz	l1	mm	1305
	4.21.1	Teljes szélesség	b1	mm	520
	4.22	Villa mérete	s/e/l	mm	51 x 160 x 970
	4.25	Külső villaélek távolsága	b5	mm	520
	4.32	Szabadmagasság a tengelytáv közepén	m2	mm	38
	4.34.1	Munkafolyosó szélessége (1000 x 1200 mm rakodólap esetén, keresztirányban)	Ast	mm	1610
4.34.2	Munkafolyosó szélessége (800 x 1200 mm rakodólap esetén, hosszirányban)	Ast	mm	1810	
4.35	Fordulási sugár	Wa	mm	1160	
Teljesítmény adatok	5.3	Süllyesztési sebesség teherrel/ teher nélkül		m/s	0,1 / 0,05
- Ez a típuslap a VDI 2198 előírásai szerint került kiállításra és csak a standard gép technikai adatait tartalmazza. Eltérő kerekek, más emelőszerkezet, kiegészítő berendezések, stb. más értékeket adhatnak.					

Jellemzők	1.2	A gyártó típusjelölése			<b>AM I20</b>

	1.3	Meghajtás		manuális
	1.4	Kezelés		kézi
	1.5	Teherbírási/teher	Q kg	2000
	1.6	Tehersúlypont távolság	c mm	570
	1.9	Tengelytáv	y mm	1165
Tömegek	2.1	Saját tömeg	kg	69
	2.1.1	Saját tömeg (akkumulátorral együtt)	kg	69
	2.2	Tengelyterhelés teherrel elől/hátul	kg	636 / 1432
	2.3	Tengelyterhelés teher nélkül elől/hátul	kg	21 / 47
Kerekek/futómű	3.1	Kerekek		N-GN
	3.2	Kerékméret, elől		Ø 200x50
	3.3	Kerékméret, hátul		Ø 80x90
	3.5	Kerekek száma elől/hátul (x= hajtott kerék)		2/2
	3.6	Nyomtáv elől	b10 mm	120
	3.7	Nyomtáv hátul	b11 mm	360
Alapméretek	4.4	Emelési magasság (h3)	h3 mm	120
	4.9	Kezelőkar magassága haladáskor min./max.	h14 mm	1170
	4.14	Platform magasság felemelt helyzetben	h12 mm	200
	4.15	Villamagasság leeresztett helyzetben	h13 mm	85
	4.19	Teljes hossz	l1 mm	1475
	4.20	Géptest hossza villatőig	l2 mm	340
	4.21.1	Teljes szélesség	b1 mm	520
	4.22	Villa mérete	s/e/ l mm	51 x 160 x 1140
	4.25	Külső villaélek távolsága	b5 mm	520
	4.32	Szabadmagasság a tengelytáv közepén	m2 mm	38
	4.34.1	Munkafolyosó szélessége (1000 x 1200 mm rakodólap esetén, keresztirányban)	Ast mm	1610
	4.34.2	Munkafolyosó szélessége (800 x 1200 mm rakodólap esetén, hosszirányban)	Ast mm	1810
4.35	Fordulási sugár	Wa mm	1330	
Teljesítmény adatok	5.3	Süllyesztési sebesség teherrel/ teher nélkül	m/s	0,1 / 0,05

- Ez a típuslap a VDI 2198 előírásai szerint került kiállításra és csak a standard gép technikai adatait tartalmazza. Eltérő kerekek, más emelőszerkezet, kiegészítő berendezések, stb. más értékeket adhatnak.

Jellemzők	1.2	A gyártó típusjelölése		<b>AM 120</b>
	1.3	Meghajtás		manuális
	1.4	Kezelés		kézi
	1.5	Teherbírási/teher	Q kg	2000
	1.6	Tehersúlypont távolság	c mm	570
	1.9	Tengelytáv	y mm	1165
Tömegek	2.1	Saját tömeg	kg	69
	2.1.1	Saját tömeg (akkumulátorral együtt)	kg	69
Kerekek/futómű	3.1	Kerekek		V-GV

	3.2	Kerékméret, elől		Ø 200x50
	3.3	Kerékméret, hátul		Ø 80x90
	3.5	Kerekek száma elől/hátul (x= hajtott kerék)		2/2
	3.6	Nyomtáv elől	b10 mm	120
	3.7	Nyomtáv hátul	b11 mm	360
Alapméretek	4.4	Emelési magasság (h3)	h3 mm	120
	4.9	Kezelőkar magassága haladáskor min./max.	h14 mm	1170
	4.14	Platform magasság felemelt helyzetben	h12 mm	200
	4.15	Villamagasság leeresztett helyzetben	h13 mm	85
	4.19	Teljes hossz	l1 mm	1475
	4.21.1	Teljes szélesség	b1 mm	520
	4.22	Villa mérete	s/e/l mm	51 x 160 x 1140
	4.25	Külső villaélek távolsága	b5 mm	520
	4.32	Szabadmagasság a tengelytáv közepén	m2 mm	38
	4.34.1	Munkafolyosó szélessége (1000 x 1200 mm rakodólap esetén, keresztirányban)	Ast mm	1610
	4.34.2	Munkafolyosó szélessége (800 x 1200 mm rakodólap esetén, hosszirányban)	Ast mm	1810
	4.35	Fordulási sugár	Wa mm	1330
Teljesítmény adatok	5.3	Süllyesztési sebesség teherrel/ teher nélkül	m/s	0,1 / 0,05

- Ez a típuslap a VDI 2198 előírásai szerint került kiállításra és csak a standard gép technikai adatait tartalmazza. Eltérő kerekek, más emelőszerkezet, kiegészítő berendezések, stb. más értékeket adhatnak.

Jellemzők	1.2	A gyártó típusjelölése		<b>AM 120</b>
	1.3	Meghajtás		manuális
	1.4	Kezelés		kézi
	1.5	Teherbírás/teher	Q kg	2000
	1.6	Tehersúlypont távolság	c mm	570
	1.9	Tengelytáv	y mm	1165
Tömegek	2.1	Saját tömeg	kg	72
	2.1.1	Saját tömeg (akkumulátorral együtt)	kg	72
Kerekek/futómű	3.1	Kerekek		N-BN
	3.2	Kerékméret, elől		Ø 200x50
	3.3	Kerékméret, hátul		Ø 80x65
	3.5	Kerekek száma elől/hátul (x= hajtott kerék)		2/2
	3.6	Nyomtáv elől	b10 mm	120
	3.7	Nyomtáv hátul	b11 mm	360
Alapméretek	4.4	Emelési magasság (h3)	h3 mm	120
	4.9	Kezelőkar magassága haladáskor min./max.	h14 mm	1170
	4.14	Platform magasság felemelt helyzetben	h12 mm	200
	4.15	Villamagasság leeresztett helyzetben	h13 mm	85
	4.19	Teljes hossz	l1 mm	1475
	4.21.1	Teljes szélesség	b1 mm	520
	4.22	Villa mérete	s/e/l mm	51 x 160 x 1140
	4.25	Külső villaélek távolsága	b5 mm	520
4.32	Szabadmagasság a tengelytáv közepén	m2 mm	38	

	4.34.1	Munkafolyosó szélessége (1000 x 1200 mm rakodólap esetén, keresztirányban)	Ast	mm	1610
	4.34.2	Munkafolyosó szélessége (800 x 1200 mm rakodólap esetén, hosszirányban)	Ast	mm	1810
	4.35	Fordulási sugár	Wa	mm	1330
Teljesítmény adatok	5.3	Süllyesztési sebesség teherrel/ teher nélkül		m/s	0,1 / 0,05

- Ez a típuslap a VDI 2198 előírásai szerint került kiállításra és csak a standard gép technikai adatait tartalmazza. Eltérő kerekek, más emelőszerkezet, kiegészítő berendezések, stb. más értékeket adhatnak.

Jellemzők	1.2	A gyártó típusjelölése			<b>AM 120</b>
	1.3	Meghajtás			manuális
	1.4	Kezelés			kézi
	1.5	Teherbírás/teher	Q	kg	2000
	1.6	Tehersúlypont távolság	c	mm	570
	1.9	Tengelytáv	y	mm	1165
Tömegek	2.1	Saját tömeg		kg	72
	2.1.1	Saját tömeg (akkumulátorral együtt)		kg	72
Kerekek/futómű	3.1	Kerekek			V-BV
	3.2	Kerékméret, elöl			Ø 200x50
	3.3	Kerékméret, hátul			Ø 80x70
	3.5	Kerekek száma elöl/hátul (x= hajtott kerék)			2/2
	3.6	Nyomtáv elöl	b10	mm	120
	3.7	Nyomtáv hátul	b11	mm	360
Alapmérétek	4.4	Emelési magasság (h3)	h3	mm	120
	4.9	Kezelőkar magassága haladáskor min./max.	h14	mm	1170
	4.14	Platform magasság felemelt helyzetben	h12	mm	200
	4.15	Villamagasság leeresztett helyzetben	h13	mm	85
	4.19	Teljes hossz	l1	mm	1475
	4.21.1	Teljes szélesség	b1	mm	520
	4.22	Villa mérete	s/e/l	mm	51 x 160 x 1140
	4.25	Külső villaélek távolsága	b5	mm	520
	4.32	Szabadmagasság a tengelytáv közepén	m2	mm	38
	4.34.1	Munkafolyosó szélessége (1000 x 1200 mm rakodólap esetén, keresztirányban)	Ast	mm	1610
4.34.2	Munkafolyosó szélessége (800 x 1200 mm rakodólap esetén, hosszirányban)	Ast	mm	1810	
4.35	Fordulási sugár	Wa	mm	1330	
Teljesítmény adatok	5.3	Süllyesztési sebesség teherrel/ teher nélkül		m/s	0,1 / 0,05

- Ez a típuslap a VDI 2198 előírásai szerint került kiállításra és csak a standard gép technikai adatait tartalmazza. Eltérő kerekek, más emelőszerkezet, kiegészítő berendezések, stb. más értékeket adhatnak.

Jellemzők	1.2	A gyártó típusjelölése			<b>AM 120</b>
-----------	-----	------------------------	--	--	---------------

	1.3	Meghajtás			manuális
	1.4	Kezelés			kézi
	1.5	Teherbírást/teher	Q	kg	2000
	1.6	Tehersúlypont távolság	c	mm	610
	1.9	Tengelytáv	y	mm	1245
Tömegek	2.1	Saját tömeg		kg	72
	2.1.1	Saját tömeg (akkumulátorral együtt)		kg	72
Kerekek/futómű	3.1	Kerekek			N-GN
	3.2	Kerékméret, elöl			Ø 200x50
	3.3	Kerékméret, hátul			Ø 80x90
	3.5	Kerekek száma elöl/hátul (x= hajtott kerék)			2/2
	3.6	Nyomtáv elöl	b10	mm	120
	3.7	Nyomtáv hátul	b11	mm	360
Alapmérétek	4.4	Emelési magasság (h3)	h3	mm	120
	4.9	Kezelőkar magassága haladáskor min./max.	h14	mm	1170
	4.14	Platform magasság felemelt helyzetben	h12	mm	200
	4.15	Villamagasság leeresztett helyzetben	h13	mm	85
	4.19	Teljes hossz	l1	mm	1555
	4.21.1	Teljes szélesség	b1	mm	520
	4.22	Villa mérete	s/e/l	mm	51 x 160 x 1220
	4.25	Külső villaélek távolsága	b5	mm	520
	4.32	Szabadmagasság a tengelytáv közepén	m2	mm	38
	4.34.1	Munkafolyosó szélessége (1000 x 1200 mm rakodólap esetén, keresztirányban)	Ast	mm	1610
	4.34.2	Munkafolyosó szélessége (800 x 1200 mm rakodólap esetén, hosszirányban)	Ast	mm	1830
	4.35	Fordulási sugár	Wa	mm	1410
Teljesítmény adatok	5.3	Süllyesztési sebesség teherrel/ teher nélkül		m/s	0,1 / 0,05

- Ez a típuslap a VDI 2198 előírásai szerint került kiállításra és csak a standard gép technikai adatait tartalmazza. Eltérő kerekek, más emelőszerkezet, kiegészítő berendezések, stb. más értékeket adhatnak.

Jellemzők	1.2	A gyártó típusjelölése			<b>AM I20</b>
	1.3	Meghajtás			manuális
	1.4	Kezelés			kézi
	1.5	Teherbírást/teher	Q	kg	2000
	1.6	Tehersúlypont távolság	c	mm	610
	1.9	Tengelytáv	y	mm	1245
Tömegek	2.1	Saját tömeg		kg	72
	2.1.1	Saját tömeg (akkumulátorral együtt)		kg	72
Kerekek/futómű	3.1	Kerekek			V-GV
	3.2	Kerékméret, elöl			Ø 200x50

	3.3	Kerékméret, hátul		Ø 80x90
	3.5	Kerekek száma elől/hátul (x= hajtott kerék)		2/2
	3.6	Nyomtáv elől	b10 mm	120
	3.7	Nyomtáv hátul	b11 mm	360
Alapméretek	4.4	Emelési magasság (h3)	h3 mm	120
	4.9	Kezelőkar magassága haladáskor min./max.	h14 mm	1170
	4.14	Platform magasság felemelt helyzetben	h12 mm	200
	4.15	Villamagasság leeresztett helyzetben	h13 mm	85
	4.19	Teljes hossz	l1 mm	1555
	4.21.1	Teljes szélesség	b1 mm	520
	4.22	Villa mérete	s/e/l mm	51 x 160 x 1220
	4.25	Külső villaélek távolsága	b5 mm	520
	4.32	Szabadmagasság a tengelytáv közepén	m2 mm	38
	4.34.1	Munkafolyosó szélessége (1000 x 1200 mm rakodólap esetén, keresztirányban)	Ast mm	1610
	4.34.2	Munkafolyosó szélessége (800 x 1200 mm rakodólap esetén, hosszirányban)	Ast mm	1830
	4.35	Fordulási sugár	Wa mm	1410
Teljesítmény adatok	5.3	Süllyesztési sebesség teherrel/ teher nélkül	m/s	0,1 / 0,05

- Ez a típuslap a VDI 2198 előírásai szerint került kiállításra és csak a standard gép technikai adatait tartalmazza. Eltérő kerekek, más emelőszerkezet, kiegészítő berendezések, stb. más értékeket adhatnak.

Jellemzők	1.2	A gyártó típusjelölése		<b>AM I20</b>
	1.3	Meghajtás		manuális
	1.4	Kezelés		kézi
	1.5	Teherbírás/teher	Q kg	2000
	1.6	Tehersúlypont távolság	c mm	610
	1.9	Tengelytáv	y mm	1245
Tömegek	2.1	Saját tömeg	kg	75
	2.1.1	Saját tömeg (akkumulátorral együtt)	kg	75
Kerekek/futómű	3.1	Kerekek		N-BN
	3.2	Kerékméret, elől		Ø 200x50
	3.3	Kerékméret, hátul		Ø 80x65
	3.5	Kerekek száma elől/hátul (x= hajtott kerék)		2/2
	3.6	Nyomtáv elől	b10 mm	120
	3.7	Nyomtáv hátul	b11 mm	360
Alapméretek	4.4	Emelési magasság (h3)	h3 mm	120
	4.9	Kezelőkar magassága haladáskor min./max.	h14 mm	1170
	4.14	Platform magasság felemelt helyzetben	h12 mm	200
	4.15	Villamagasság leeresztett helyzetben	h13 mm	85
	4.19	Teljes hossz	l1 mm	1555
	4.21.1	Teljes szélesség	b1 mm	520
	4.22	Villa mérete	s/e/l mm	51 x 160 x 1220
	4.25	Külső villaélek távolsága	b5 mm	520
	4.32	Szabadmagasság a tengelytáv közepén	m2 mm	38
4.34.1	Munkafolyosó szélessége (1000 x 1200 mm rakodólap esetén, keresztirányban)	Ast mm	1610	

Teljesítmény adatok	4.34.2	Munkafolyosó szélessége (800 x 1200 mm rakodólap esetén, hosszirányban)	Ast	mm	1830
	4.35	Fordulási sugár	Wa	mm	1410
	5.3	Süllyesztési sebesség teherrel/ teher nélkül		m/s	0,1 / 0,05
- Ez a típuslap a VDI 2198 előírásai szerint került kiállításra és csak a standard gép technikai adatait tartalmazza. Eltérő kerekek, más emelőszerkezet, kiegészítő berendezések, stb. más értékeket adhatnak.					

Jellemzők	1.2	A gyártó típusjelölése			<b>AM I20</b>
	1.3	Meghajtás			manuális
	1.4	Kezelés			kézi
	1.5	Teherbírás/teher	Q	kg	2000
	1.6	Teher súlypont távolság	c	mm	610
	1.9	Tengelytáv	y	mm	1245
Tömegek	2.1	Saját tömeg		kg	75
	2.1.1	Saját tömeg (akkumulátorral együtt)		kg	75
Kerekek/futómű	3.1	Kerekek			V-BV
	3.2	Kerékméret, elöl			Ø 200x50
	3.3	Kerékméret, hátul			Ø 80x90
	3.5	Kerekek száma elöl/hátul (x= hajtott kerék)			2/2
	3.6	Nyomtáv elöl	b10	mm	120
	3.7	Nyomtáv hátul	b11	mm	360
Alapmérétek	4.4	Emelési magasság (h3)	h3	mm	120
	4.9	Kezelőkar magassága haladáskor min./max.	h14	mm	1170
	4.14	Platform magasság felemelt helyzetben	h12	mm	200
	4.15	Villamagasság leeresztett helyzetben	h13	mm	85
	4.19	Teljes hossz	l1	mm	1555
	4.21.1	Teljes szélesség	b1	mm	520
	4.22	Villa mérete	s/e/l	mm	51 x 160 x 1220
	4.25	Külső villaélek távolsága	b5	mm	520
	4.32	Szabadmagasság a tengelytáv közepén	m2	mm	38
	4.34.1	Munkafolyosó szélessége (1000 x 1200 mm rakodólap esetén, keresztirányban)	Ast	mm	1610
4.34.2	Munkafolyosó szélessége (800 x 1200 mm rakodólap esetén, hosszirányban)	Ast	mm	1830	
4.35	Fordulási sugár	Wa	mm	1410	
Teljesítmény adatok	5.3	Süllyesztési sebesség teherrel/ teher nélkül		m/s	0,1 / 0,05
- Ez a típuslap a VDI 2198 előírásai szerint került kiállításra és csak a standard gép technikai adatait tartalmazza. Eltérő kerekek, más emelőszerkezet, kiegészítő berendezések, stb. más értékeket adhatnak.					

Jellemzők	1.2	A gyártó típusjelölése			<b>AM I20</b>
-----------	-----	------------------------	--	--	---------------



	1.3	Meghajtás			manuális
	1.4	Kezelés			kézi
	1.5	Teherbírást/teher	Q	kg	2000
	1.6	Tehersúlypont távolság	c	mm	405
	1.9	Tengelytáv	y	mm	835
Tömegek	2.1	Saját tömeg		kg	65
	2.1.1	Saját tömeg (akkumulátorral együtt)		kg	65
Kerekek/futómű	3.1	Kerekek			N-GN
	3.2	Kerékméret, elöl			Ø 200x50
	3.3	Kerékméret, hátul			Ø 80x90
	3.5	Kerekek száma elöl/hátul (x= hajtott kerék)			2/2
	3.6	Nyomtáv elöl	b10	mm	120
	3.7	Nyomtáv hátul	b11	mm	520
Alapmérétek	4.4	Emelési magasság (h3)	h3	mm	120
	4.9	Kezelőkar magassága haladáskor min./max.	h14	mm	1170
	4.14	Platform magasság felemelt helyzetben	h12	mm	200
	4.15	Villamagasság leeresztett helyzetben	h13	mm	85
	4.19	Teljes hossz	l1	mm	1145
	4.21.1	Teljes szélesség	b1	mm	680
	4.22	Villa mérete	s/e/l	mm	51 x 160 x 810
	4.25	Külső villaélek távolsága	b5	mm	680
	4.32	Szabadmagasság a tengelytáv közepén	m2	mm	38
	4.34.1	Munkafolyosó szélessége (1000 x 1200 mm rakodólap esetén, keresztirányban)	Ast	mm	1610
	4.34.2	Munkafolyosó szélessége (800 x 1200 mm rakodólap esetén, hosszirányban)	Ast	mm	1810
	4.35	Fordulási sugár	Wa	mm	1000
Teljesítmény adatok	5.3	Süllyesztési sebesség teherrel/ teher nélkül		m/s	0,1 / 0,05

- Ez a típuslap a VDI 2198 előírásai szerint került kiállításra és csak a standard gép technikai adatait tartalmazza. Eltérő kerekek, más emelőszerkezet, kiegészítő berendezések, stb. más értékeket adhatnak.

Jellemzők	1.2	A gyártó típusjelölése			<b>AM I20</b>
	1.3	Meghajtás			manuális
	1.4	Kezelés			kézi
	1.5	Teherbírást/teher	Q	kg	2000
	1.6	Tehersúlypont távolság	c	mm	405
	1.9	Tengelytáv	y	mm	835
Tömegek	2.1	Saját tömeg		kg	65
	2.1.1	Saját tömeg (akkumulátorral együtt)		kg	65
Kerekek/futómű	3.1	Kerekek			V-GV
	3.2	Kerékméret, elöl			Ø 200x50

	3.3	Kerékméret, hátul			Ø 80x90
	3.5	Kerekek száma elől/hátul (x= hajtott kerék)			2/2
	3.6	Nyomtáv elől	b10	mm	120
	3.7	Nyomtáv hátul	b11	mm	520
Alapmérétek	4.4	Emelési magasság (h3)	h3	mm	120
	4.9	Kezelőkar magassága haladáskor min./max.	h14	mm	1170
	4.14	Platform magasság felemelt helyzetben	h12	mm	200
	4.15	Villamagasság leeresztett helyzetben	h13	mm	85
	4.19	Teljes hossz	l1	mm	1145
	4.21.1	Teljes szélesség	b1	mm	680
	4.22	Villa mérete	s/e/l	mm	51 x 160 x 810
	4.25	Külső villaélek távolsága	b5	mm	680
	4.32	Szabadmagasság a tengelytáv közepén	m2	mm	38
	4.34.1	Munkafolyosó szélessége (1000 x 1200 mm rakodólap esetén, keresztirányban)	Ast	mm	1610
	4.34.2	Munkafolyosó szélessége (800 x 1200 mm rakodólap esetén, hosszirányban)	Ast	mm	1810
	4.35	Fordulási sugár	Wa	mm	1000
Teljesítmény adatok	5.3	Süllyesztési sebesség teherrel/ teher nélkül		m/s	0,1 / 0,05

- Ez a típuslap a VDI 2198 előírásai szerint került kiállításra és csak a standard gép technikai adatait tartalmazza. Eltérő kerekek, más emelőszerkezet, kiegészítő berendezések, stb. más értékeket adhatnak.

Jellemzők	1.2	A gyártó típusjelölése			<b>AM I20</b>
	1.3	Meghajtás			manuális
	1.4	Kezelés			kézi
	1.5	Teherbírás/teher	Q	kg	2000
	1.6	Teher súlypont távolság	c	mm	405
	1.9	Tengelytáv	y	mm	835
Tömegek	2.1	Saját tömeg		kg	69
	2.1.1	Saját tömeg (akkumulátorral együtt)		kg	69
Kerekek/futómű	3.1	Kerekek			V-BV
	3.2	Kerékméret, elől			Ø 200x50
	3.3	Kerékméret, hátul			Ø 80x70
	3.5	Kerekek száma elől/hátul (x= hajtott kerék)			2/2
	3.6	Nyomtáv elől	b10	mm	120
	3.7	Nyomtáv hátul	b11	mm	520
Alapmérétek	4.4	Emelési magasság (h3)	h3	mm	120
	4.9	Kezelőkar magassága haladáskor min./max.	h14	mm	1170
	4.14	Platform magasság felemelt helyzetben	h12	mm	200
	4.15	Villamagasság leeresztett helyzetben	h13	mm	85
	4.19	Teljes hossz	l1	mm	1145
	4.21.1	Teljes szélesség	b1	mm	680
	4.22	Villa mérete	s/e/l	mm	51 x 160 x 810
	4.25	Külső villaélek távolsága	b5	mm	680
4.32	Szabadmagasság a tengelytáv közepén	m2	mm	38	
4.34.1	Munkafolyosó szélessége (1000 x 1200 mm rakodólap esetén, keresztirányban)	Ast	mm	1610	

	4.34.2	Munkafolyosó szélessége (800 x 1200 mm rakodólap esetén, hosszirányban)	Ast	mm	1810
	4.35	Fordulási sugár	Wa	mm	1000
Teljesítmény adatok	5.3	Süllyesztési sebesség teherrel/ teher nélkül		m/s	0,1 / 0,05

- Ez a típuslap a VDI 2198 előírásai szerint került kiállításra és csak a standard gép technikai adatait tartalmazza. Eltérő kerekek, más emelőszerkezet, kiegészítő berendezések, stb. más értékeket adhatnak.

Jellemzők	1.2	A gyártó típusjelölése			<b>AM I20</b>
	1.3	Meghajtás			manuális
	1.4	Kezelés			kézi
	1.5	Teherbírás/teher	Q	kg	2000
	1.6	Teher súlypont távolság	c	mm	405
	1.9	Tengelytáv	y	mm	835
Tömegek	2.1	Saját tömeg		kg	69
	2.1.1	Saját tömeg (akkumulátorral együtt)		kg	69
Kerekek/futómű	3.1	Kerekek			N-BN
	3.2	Kerékméret, elöl			Ø 200x50
	3.3	Kerékméret, hátul			Ø 80x65
	3.5	Kerekek száma elöl/hátul (x= hajtott kerék)			2/2
	3.6	Nyomtáv elöl	b10	mm	120
	3.7	Nyomtáv hátul	b11	mm	520
Alapméretek	4.4	Emelési magasság (h3)	h3	mm	120
	4.9	Kezelőkar magassága haladáskor min./max.	h14	mm	1170
	4.14	Platform magasság felemelt helyzetben	h12	mm	200
	4.15	Villamagasság leeresztett helyzetben	h13	mm	85
	4.19	Teljes hossz	l1	mm	1145
	4.21.1	Teljes szélesség	b1	mm	680
	4.22	Villa mérete	s/e/l	mm	51 x 160 x 810
	4.25	Külső villaélek távolsága	b5	mm	680
	4.32	Szabadmagasság a tengelytáv közepén	m2	mm	38
	4.34.1	Munkafolyosó szélessége (1000 x 1200 mm rakodólap esetén, keresztirányban)	Ast	mm	1610
4.34.2	Munkafolyosó szélessége (800 x 1200 mm rakodólap esetén, hosszirányban)	Ast	mm	1810	
4.35	Fordulási sugár	Wa	mm	1000	
Teljesítmény adatok	5.3	Süllyesztési sebesség teherrel/ teher nélkül		m/s	0,1 / 0,05

- Ez a típuslap a VDI 2198 előírásai szerint került kiállításra és csak a standard gép technikai adatait tartalmazza. Eltérő kerekek, más emelőszerkezet, kiegészítő berendezések, stb. más értékeket adhatnak.

Jellemzők	1.2	A gyártó típusjelölése			<b>AM I20</b>
-----------	-----	------------------------	--	--	---------------

	1.3	Meghajtás			manuális
	1.4	Kezelés			kézi
	1.5	Teherbírást/teher	Q	kg	2000
	1.6	Tehe rsúlypont távolság	c	mm	485
	1.9	Tengelytáv	y	mm	995
Tömegek	2.1	Saját tömeg		kg	69
	2.1.1	Saját tömeg (akkumulátorral együtt)		kg	69
Kerekek/futómű	3.1	Kerekek			N-GN
	3.2	Kerékméret, elöl			Ø 200x50
	3.3	Kerékméret, hátul			Ø 80x90
	3.5	Kerekek száma elöl/hátul (x= hajtott kerék)			2/2
	3.6	Nyomtáv elöl	b10	mm	120
	3.7	Nyomtáv hátul	b11	mm	520
Alapmérétek	4.4	Emelési magasság (h3)	h3	mm	120
	4.9	Kezelőkar magassága haladáskor min./max.	h14	mm	1170
	4.14	Platform magasság felemelt helyzetben	h12	mm	200
	4.15	Villamagasság leeresztett helyzetben	h13	mm	85
	4.19	Teljes hossz	l1	mm	1305
	4.21.1	Teljes szélesség	b1	mm	680
	4.22	Villa mérete	s/e/l	mm	51 x 160 x 970
	4.25	Külső villaélek távolsága	b5	mm	680
	4.32	Szabadmagasság a tengelytáv közepén	m2	mm	38
	4.34.1	Munkafolyosó szélessége (1000 x 1200 mm rakodólap esetén, keresztirányban)	Ast	mm	1610
	4.34.2	Munkafolyosó szélessége (800 x 1200 mm rakodólap esetén, hosszirányban)	Ast	mm	1810
4.35	Fordulási sugár	Wa	mm	1160	
Teljesítmény adatok	5.3	Süllyesztési sebesség teherrel/ teher nélkül		m/s	0,1 / 0,05

- Ez a típuslap a VDI 2198 előírásai szerint került kiállításra és csak a standard gép technikai adatait tartalmazza. Eltérő kerekek, más emelőszerkezet, kiegészítő berendezések, stb. más értékeket adhatnak.

Jellemzők	1.2	A gyártó típusjelölése			<b>AM I20</b>
	1.3	Meghajtás			manuális
	1.4	Kezelés			kézi
	1.5	Teherbírást/teher	Q	kg	2000
	1.6	Tehe rsúlypont távolság	c	mm	485
	1.9	Tengelytáv	y	mm	995
Tömegek	2.1	Saját tömeg		kg	69
	2.1.1	Saját tömeg (akkumulátorral együtt)		kg	69
Kerekek/futómű	3.1	Kerekek			V-GV
	3.2	Kerékméret, elöl			Ø 200x50

	3.3	Kerékméret, hátul			Ø 80x90
	3.5	Kerekek száma elől/hátul (x= hajtott kerék)			2/2
	3.6	Nyomtáv elől	b10	mm	120
	3.7	Nyomtáv hátul	b11	mm	520
Alapmérétek	4.4	Emelési magasság (h3)	h3	mm	120
	4.9	Kezelőkar magassága haladáskor min./max.	h14	mm	1170
	4.14	Platform magasság felemelt helyzetben	h12	mm	200
	4.15	Villamagasság leeresztett helyzetben	h13	mm	85
	4.19	Teljes hossz	l1	mm	1305
	4.21.1	Teljes szélesség	b1	mm	680
	4.22	Villa mérete	s/e/l	mm	51 x 160 x 970
	4.25	Külső villaélek távolsága	b5	mm	680
	4.32	Szabadmagasság a tengelytáv közepén	m2	mm	38
	4.34.1	Munkafolyosó szélessége (1000 x 1200 mm rakodólap esetén, keresztirányban)	Ast	mm	1610
	4.34.2	Munkafolyosó szélessége (800 x 1200 mm rakodólap esetén, hosszirányban)	Ast	mm	1810
	4.35	Fordulási sugár	Wa	mm	1160
Teljesítmény adatok	5.3	Süllyesztési sebesség teherrel/ teher nélkül		m/s	0,1 / 0,05

- Ez a típuslap a VDI 2198 előírásai szerint került kiállításra és csak a standard gép technikai adatait tartalmazza. Eltérő kerekek, más emelőszerkezet, kiegészítő berendezések, stb. más értékeket adhatnak.

Jellemzők	1.2	A gyártó típusjelölése			<b>AM 120</b>
	1.3	Meghajtás			manuális
	1.4	Kezelés			kézi
	1.5	Teherbírás/teher	Q	kg	2000
	1.6	Teher súlypont távolság	c	mm	485
	1.9	Tengelytáv	y	mm	995
Tömegek	2.1	Saját tömeg		kg	72
	2.1.1	Saját tömeg (akkumulátorral együtt)		kg	72
Kerekek/futómű	3.1	Kerekek			N-BN
	3.2	Kerékméret, elől			Ø 200x50
	3.3	Kerékméret, hátul			Ø 80x65
	3.5	Kerekek száma elől/hátul (x= hajtott kerék)			2/2
	3.6	Nyomtáv elől	b10	mm	120
	3.7	Nyomtáv hátul	b11	mm	520
Alapmérétek	4.4	Emelési magasság (h3)	h3	mm	120
	4.9	Kezelőkar magassága haladáskor min./max.	h14	mm	1170
	4.14	Platform magasság felemelt helyzetben	h12	mm	200
	4.15	Villamagasság leeresztett helyzetben	h13	mm	85
	4.19	Teljes hossz	l1	mm	1305
	4.21.1	Teljes szélesség	b1	mm	680
	4.22	Villa mérete	s/e/l	mm	51 x 160 x 970
	4.25	Külső villaélek távolsága	b5	mm	680
	4.32	Szabadmagasság a tengelytáv közepén	m2	mm	38
4.34.1	Munkafolyosó szélessége (1000 x 1200 mm rakodólap esetén, keresztirányban)	Ast	mm	1610	

	4.34.2	Munkafolyosó szélessége (800 x 1200 mm rakodólap esetén, hosszirányban)	Ast	mm	1810
	4.35	Fordulási sugár	Wa	mm	1160
Teljesítmény adatok	5.3	Süllyesztési sebesség teherrel/ teher nélkül		m/s	0,1 / 0,05
- Ez a típuslap a VDI 2198 előírásai szerint került kiállításra és csak a standard gép technikai adatait tartalmazza. Eltérő kerekek, más emelőszerkezet, kiegészítő berendezések, stb. más értékeket adhatnak.					

Jellemzők	1.2	A gyártó típusjelölése			<b>AM 120</b>
	1.3	Meghajtás			manuális
	1.4	Kezelés			kézi
	1.5	Teherbírás/teher	Q	kg	2000
	1.6	Tehersúlypont távolság	c	mm	485
	1.9	Tengelytáv	y	mm	995
Tömegek	2.1	Saját tömeg		kg	72
	2.1.1	Saját tömeg (akkumulátorral együtt)		kg	72
Kerekek/futómű	3.1	Kerekek			V-BV
	3.2	Kerékméret, elöl			Ø 200x50
	3.3	Kerékméret, hátul			Ø 80x70
	3.5	Kerekek száma elöl/hátul (x= hajtott kerék)			2/2
	3.6	Nyomtáv elöl	b10	mm	120
	3.7	Nyomtáv hátul	b11	mm	520
Alapmérétek	4.4	Emelési magasság (h3)	h3	mm	120
	4.9	Kezelőkar magassága haladáskor min./max.	h14	mm	1170
	4.14	Platform magasság felemelt helyzetben	h12	mm	200
	4.15	Villamagasság leeresztett helyzetben	h13	mm	85
	4.19	Teljes hossz	l1	mm	1305
	4.21.1	Teljes szélesség	b1	mm	680
	4.22	Villa mérete	s/e/l	mm	51 x 160 x 970
	4.25	Külső villaélek távolsága	b5	mm	680
	4.32	Szabadmagasság a tengelytáv közepén	m2	mm	38
	4.34.1	Munkafolyosó szélessége (1000 x 1200 mm rakodólap esetén, keresztirányban)	Ast	mm	1610
4.34.2	Munkafolyosó szélessége (800 x 1200 mm rakodólap esetén, hosszirányban)	Ast	mm	1810	
4.35	Fordulási sugár	Wa	mm	1160	
Teljesítmény adatok	5.3	Süllyesztési sebesség teherrel/ teher nélkül		m/s	0,1 / 0,05
- Ez a típuslap a VDI 2198 előírásai szerint került kiállításra és csak a standard gép technikai adatait tartalmazza. Eltérő kerekek, más emelőszerkezet, kiegészítő berendezések, stb. más értékeket adhatnak.					

Jellemzők	1.2	A gyártó típusjelölése			<b>AM 120</b>
-----------	-----	------------------------	--	--	---------------

	1.3	Meghajtás			manuális
	1.4	Kezelés			kézi
	1.5	Teherbírást/teher	Q	kg	2000
	1.6	Tehe rsúlypont távolság	c	mm	570
	1.9	Tengelytáv	y	mm	1165
Tömegek	2.1	Saját tömeg		kg	75
	2.1.1	Saját tömeg (akkumulátorral együtt)		kg	75
Kerekek/futómű	3.1	Kerekek			N-GN
	3.2	Kerékméret, elöl			Ø 200x50
	3.3	Kerékméret, hátul			Ø 80x90
	3.5	Kerekek száma elöl/hátul (x= hajtott kerék)			2/2
	3.6	Nyomtáv elöl	b10	mm	120
	3.7	Nyomtáv hátul	b11	mm	520
Alapmérétek	4.4	Emelési magasság (h3)	h3	mm	120
	4.9	Kezelőkar magassága haladáskor min./max.	h14	mm	1170
	4.14	Platform magasság felemelt helyzetben	h12	mm	200
	4.15	Villamagasság leeresztett helyzetben	h13	mm	85
	4.19	Teljes hossz	l1	mm	1475
	4.21.1	Teljes szélesség	b1	mm	680
	4.22	Villa mérete	s/e/l	mm	51 x 160 x 1140
	4.25	Külső villaélek távolsága	b5	mm	680
	4.32	Szabadmagasság a tengelytáv közepén	m2	mm	38
	4.34.1	Munkafolyosó szélessége (1000 x 1200 mm rakodólap esetén, keresztirányban)	Ast	mm	1610
	4.34.2	Munkafolyosó szélessége (800 x 1200 mm rakodólap esetén, hosszirányban)	Ast	mm	1810
	4.35	Fordulási sugár	Wa	mm	1330
Teljesítmény adatok	5.3	Süllyesztési sebesség teherrel/ teher nélkül		m/s	0,1 / 0,05

- Ez a típuslap a VDI 2198 előírásai szerint került kiállításra és csak a standard gép technikai adatait tartalmazza. Eltérő kerekek, más emelőszerkezet, kiegészítő berendezések, stb. más értékeket adhatnak.

Jellemzők	1.2	A gyártó típusjelölése			<b>AM 120</b>
	1.3	Meghajtás			manuális
	1.4	Kezelés			kézi
	1.5	Teherbírást/teher	Q	kg	2000
	1.6	Tehe rsúlypont távolság	c	mm	570
	1.9	Tengelytáv	y	mm	1165
Tömegek	2.1	Saját tömeg		kg	75
	2.1.1	Saját tömeg (akkumulátorral együtt)		kg	75
Kerekek/futómű	3.1	Kerekek			V-GV
	3.2	Kerékméret, elöl			Ø 200x50

	3.3	Kerékméret, hátul		Ø 80x90
	3.5	Kerekek száma elől/hátul (x= hajtott kerék)		2/2
	3.6	Nyomtáv elől	b10 mm	120
	3.7	Nyomtáv hátul	b11 mm	520
Alapmérétek	4.4	Emelési magasság (h3)	h3 mm	120
	4.9	Kezelőkar magassága haladáskor min./max.	h14 mm	1170
	4.14	Platform magasság felemelt helyzetben	h12 mm	200
	4.15	Villamagasság leeresztett helyzetben	h13 mm	85
	4.19	Teljes hossz	l1 mm	1475
	4.21.1	Teljes szélesség	b1 mm	680
	4.22	Villa mérete	s/e/l mm	51 x 160 x 1140
	4.25	Külső villaélek távolsága	b5 mm	680
	4.32	Szabadmagasság a tengelytáv közepén	m2 mm	38
	4.34.1	Munkafolyosó szélessége (1000 x 1200 mm rakodólap esetén, keresztirányban)	Ast mm	1610
	4.34.2	Munkafolyosó szélessége (800 x 1200 mm rakodólap esetén, hosszirányban)	Ast mm	1810
	4.35	Fordulási sugár	Wa mm	1330
Teljesítmény adatok	5.3	Süllyesztési sebesség teherrel/ teher nélkül	m/s	0,1 / 0,05

- Ez a típuslap a VDI 2198 előírásai szerint került kiállításra és csak a standard gép technikai adatait tartalmazza. Eltérő kerekek, más emelőszerkezet, kiegészítő berendezések, stb. más értékeket adhatnak.

Jellemzők	1.2	A gyártó típusjelölése		<b>AM 120</b>
	1.3	Meghajtás		manuális
	1.4	Kezelés		kézi
	1.5	Teherbírás/teher	Q kg	2000
	1.6	Tehe rsúlypont távolság	c mm	570
	1.9	Tengelytáv	y mm	1165
Tömegek	2.1	Saját tömeg	kg	78
	2.1.1	Saját tömeg (akkumulátorral együtt)	kg	78
Kerekek/futómű	3.1	Kerekek		N-BN
	3.2	Kerékméret, elől		Ø 200x50
	3.3	Kerékméret, hátul		Ø 80x65
	3.5	Kerekek száma elől/hátul (x= hajtott kerék)		2/2
	3.6	Nyomtáv elől	b10 mm	120
	3.7	Nyomtáv hátul	b11 mm	520
Alapmérétek	4.4	Emelési magasság (h3)	h3 mm	120
	4.9	Kezelőkar magassága haladáskor min./max.	h14 mm	1170
	4.14	Platform magasság felemelt helyzetben	h12 mm	200
	4.15	Villamagasság leeresztett helyzetben	h13 mm	85
	4.19	Teljes hossz	l1 mm	1475
	4.21.1	Teljes szélesség	b1 mm	680
	4.22	Villa mérete	s/e/l mm	51 x 160 x 1140
	4.25	Külső villaélek távolsága	b5 mm	680
	4.32	Szabadmagasság a tengelytáv közepén	m2 mm	38
4.34.1	Munkafolyosó szélessége (1000 x 1200 mm rakodólap esetén, keresztirányban)	Ast mm	1610	



Teljesítmény adatok	4.34.2	Munkafolyosó szélessége (800 x 1200 mm rakodólap esetén, hosszirányban)	Ast	mm	1810
	4.35	Fordulási sugár	Wa	mm	1330
	5.3	Süllyesztési sebesség teherrel/ teher nélkül		m/s	0,1 / 0,05
- Ez a típuslap a VDI 2198 előírásai szerint került kiállításra és csak a standard gép technikai adatait tartalmazza. Eltérő kerekek, más emelőszerkezet, kiegészítő berendezések, stb. más értékeket adhatnak.					

Jellemzők	1.2	A gyártó típusjelölése			<b>AM 120</b>
	1.3	Meghajtás			manuális
	1.4	Kezelés			kézi
	1.5	Teherbírás/teher	Q	kg	2000
	1.6	Tehersúlypont távolság	c	mm	570
	1.9	Tengelytáv	y	mm	1165
Tömegek	2.1	Saját tömeg		kg	78
	2.1.1	Saját tömeg (akkumulátorral együtt)		kg	78
Kerekek/futómű	3.1	Kerekek			V-BV
	3.2	Kerékméret, elöl			Ø 200x50
	3.3	Kerékméret, hátul			Ø 80x70
	3.5	Kerekek száma elöl/hátul (x= hajtott kerék)			2/2
	3.6	Nyomtáv elöl	b10	mm	120
	3.7	Nyomtáv hátul	b11	mm	520
Alapmérétek	4.4	Emelési magasság (h3)	h3	mm	120
	4.9	Kezelőkar magassága haladáskor min./max.	h14	mm	1170
	4.14	Platform magasság felemelt helyzetben	h12	mm	200
	4.15	Villamagasság leeresztett helyzetben	h13	mm	85
	4.19	Teljes hossz	l1	mm	1475
	4.21.1	Teljes szélesség	b1	mm	680
	4.22	Villa mérete	s/e/l	mm	51 x 160 x 1140
	4.25	Külső villaélek távolsága	b5	mm	680
	4.32	Szabadmagasság a tengelytáv közepén	m2	mm	38
	4.34.1	Munkafolyosó szélessége (1000 x 1200 mm rakodólap esetén, keresztirányban)	Ast	mm	1610
4.34.2	Munkafolyosó szélessége (800 x 1200 mm rakodólap esetén, hosszirányban)	Ast	mm	1810	
4.35	Fordulási sugár	Wa	mm	1330	
Teljesítmény adatok	5.3	Süllyesztési sebesség teherrel/ teher nélkül		m/s	0,1 / 0,05
- Ez a típuslap a VDI 2198 előírásai szerint került kiállításra és csak a standard gép technikai adatait tartalmazza. Eltérő kerekek, más emelőszerkezet, kiegészítő berendezések, stb. más értékeket adhatnak.					

Jellemzők	1.2	A gyártó típusjelölése			<b>AM 120</b>
-----------	-----	------------------------	--	--	---------------

	1.3	Meghajtás			manuális
	1.4	Kezelés			kézi
	1.5	Teherbírást/teher	Q	kg	2000
	1.6	Tehe rsúlypont távolság	c	mm	610
	1.9	Tengelytáv	y	mm	1245
Tömegek	2.1	Saját tömeg		kg	78
	2.1.1	Saját tömeg (akkumulátorral együtt)		kg	78
Kerekek/futómű	3.1	Kerekek			N-GN
	3.2	Kerékméret, elöl			Ø 200x50
	3.3	Kerékméret, hátul			Ø 80x90
	3.5	Kerekek száma elöl/hátul (x= hajtott kerék)			2/2
	3.6	Nyomtáv elöl	b10	mm	120
	3.7	Nyomtáv hátul	b11	mm	520
Alapmérétek	4.4	Emelési magasság (h3)	h3	mm	120
	4.9	Kezelőkar magassága haladáskor min./max.	h14	mm	1170
	4.14	Platform magasság felemelt helyzetben	h12	mm	200
	4.15	Villamagasság leeresztett helyzetben	h13	mm	85
	4.19	Teljes hossz	l1	mm	1555
	4.21.1	Teljes szélesség	b1	mm	680
	4.22	Villa mérete	s/e/l	mm	51 x 160 x 1220
	4.25	Külső villaélek távolsága	b5	mm	680
	4.32	Szabadmagasság a tengelytáv közepén	m2	mm	38
	4.34.1	Munkafolyosó szélessége (1000 x 1200 mm rakodólap esetén, keresztirányban)	Ast	mm	1610
	4.34.2	Munkafolyosó szélessége (800 x 1200 mm rakodólap esetén, hosszirányban)	Ast	mm	1830
	4.35	Fordulási sugár	Wa	mm	1410
Teljesítmény adatok	5.3	Süllyesztési sebesség teherrel/ teher nélkül		m/s	0,1 / 0,05

- Ez a típuslap a VDI 2198 előírásai szerint került kiállításra és csak a standard gép technikai adatait tartalmazza. Eltérő kerekek, más emelőszerkezet, kiegészítő berendezések, stb. más értékeket adhatnak.

Jellemzők	1.2	A gyártó típusjelölése			<b>AM I20</b>
	1.3	Meghajtás			manuális
	1.4	Kezelés			kézi
	1.5	Teherbírást/teher	Q	kg	2000
	1.6	Tehe rsúlypont távolság	c	mm	610
	1.9	Tengelytáv	y	mm	1245
Tömegek	2.1	Saját tömeg		kg	78
	2.1.1	Saját tömeg (akkumulátorral együtt)		kg	78
Kerekek/futómű	3.1	Kerekek			V-GV
	3.2	Kerékméret, elöl			Ø 200x50

	3.3	Kerékméret, hátul		Ø 80x90
	3.5	Kerekek száma elől/hátul (x= hajtott kerék)		2/2
	3.6	Nyomtáv elől	b10 mm	120
	3.7	Nyomtáv hátul	b11 mm	520
Alapméretek	4.4	Emelési magasság (h3)	h3 mm	120
	4.9	Kezelőkar magassága haladáskor min./max.	h14 mm	1170
	4.14	Platform magasság felemelt helyzetben	h12 mm	200
	4.15	Villamagasság leeresztett helyzetben	h13 mm	85
	4.19	Teljes hossz	l1 mm	1555
	4.21.1	Teljes szélesség	b1 mm	680
	4.22	Villa mérete	s/e/l mm	51 x 160 x 1220
	4.25	Külső villaélek távolsága	b5 mm	680
	4.32	Szabadmagasság a tengelytáv közepén	m2 mm	38
	4.34.1	Munkafolyosó szélessége (1000 x 1200 mm rakodólap esetén, keresztirányban)	Ast mm	1610
	4.34.2	Munkafolyosó szélessége (800 x 1200 mm rakodólap esetén, hosszirányban)	Ast mm	1830
	4.35	Fordulási sugár	Wa mm	1410
Teljesítmény adatok	5.3	Süllyesztési sebesség teherrel/ teher nélkül	m/s	0,1 / 0,05

- Ez a típuslap a VDI 2198 előírásai szerint került kiállításra és csak a standard gép technikai adatait tartalmazza. Eltérő kerekek, más emelőszerkezet, kiegészítő berendezések, stb. más értékeket adhatnak.

Jellemzők	1.2	A gyártó típusjelölése		<b>AM I20</b>
	1.3	Meghajtás		manuális
	1.4	Kezelés		kézi
	1.5	Teherbírás/teher	Q kg	2000
	1.6	Tehersúlypont távolság	c mm	610
	1.9	Tengelytáv	y mm	1245
Tömegek	2.1	Saját tömeg	kg	78
	2.1.1	Saját tömeg (akkumulátorral együtt)	kg	78
Kerekek/futómű	3.1	Kerekek		V-BV
	3.2	Kerékméret, elől		Ø 200x50
	3.3	Kerékméret, hátul		Ø 80x90
	3.5	Kerekek száma elől/hátul (x= hajtott kerék)		2/2
	3.6	Nyomtáv elől	b10 mm	120
	3.7	Nyomtáv hátul	b11 mm	520
Alapméretek	4.4	Emelési magasság (h3)	h3 mm	120
	4.9	Kezelőkar magassága haladáskor min./max.	h14 mm	1170
	4.14	Platform magasság felemelt helyzetben	h12 mm	200
	4.15	Villamagasság leeresztett helyzetben	h13 mm	85
	4.19	Teljes hossz	l1 mm	1555
	4.21.1	Teljes szélesség	b1 mm	680
	4.22	Villa mérete	s/e/l mm	51 x 160 x 1220
	4.25	Külső villaélek távolsága	b5 mm	680
	4.32	Szabadmagasság a tengelytáv közepén	m2 mm	38
4.34.1	Munkafolyosó szélessége (1000 x 1200 mm rakodólap esetén, keresztirányban)	Ast mm	1610	

	4.34.2	Munkafolyosó szélessége (800 x 1200 mm rakodólap esetén, hosszirányban)	Ast	mm	1830
	4.35	Fordulási sugár	Wa	mm	1410
Teljesítmény adatok	5.3	Süllyesztési sebesség teherrel/ teher nélkül		m/s	0,1 / 0,05
- Ez a típuslap a VDI 2198 előírásai szerint került kiállításra és csak a standard gép technikai adatait tartalmazza. Eltérő kerekek, más emelőszerkezet, kiegészítő berendezések, stb. más értékeket adhatnak.					

Jellemzők	1.2	A gyártó típusjelölése			<b>AM 120</b>
	1.3	Meghajtás			manuális
	1.4	Kezelés			kézi
	1.5	Teherbírási/teher	Q	kg	2000
	1.6	Tehersúlypont távolság	c	mm	610
	1.9	Tengelytáv	y	mm	1245
Tömegek	2.1	Saját tömeg		kg	81
	2.1.1	Saját tömeg (akkumulátorral együtt)		kg	81
Kerekek/futómű	3.1	Kerekek			N-BN
	3.2	Kerékméret, elöl			Ø 200x50
	3.3	Kerékméret, hátul			Ø 80x65
	3.5	Kerekek száma elöl/hátul (x= hajtott kerék)			2/2
	3.6	Nyomtáv elöl	b10	mm	120
	3.7	Nyomtáv hátul	b11	mm	520
Alapmérétek	4.4	Emelési magasság (h3)	h3	mm	120
	4.9	Kezelőkar magassága haladáskor min./max.	h14	mm	1170
	4.14	Platform magasság felemelt helyzetben	h12	mm	200
	4.15	Villamagasság leeresztett helyzetben	h13	mm	85
	4.19	Teljes hossz	l1	mm	1555
	4.21.1	Teljes szélesség	b1	mm	680
	4.22	Villa mérete	s/e/l	mm	51 x 160 x 1220
	4.25	Külső villaélek távolsága	b5	mm	680
	4.32	Szabadmagasság a tengelytáv közepén	m2	mm	38
	4.34.1	Munkafolyosó szélessége (1000 x 1200 mm rakodólap esetén, keresztirányban)	Ast	mm	1610
	4.34.2	Munkafolyosó szélessége (800 x 1200 mm rakodólap esetén, hosszirányban)	Ast	mm	1830
4.35	Fordulási sugár	Wa	mm	1410	
Teljesítmény adatok	5.3	Süllyesztési sebesség teherrel/ teher nélkül		m/s	0,1 / 0,05
- Ez a típuslap a VDI 2198 előírásai szerint került kiállításra és csak a standard gép technikai adatait tartalmazza. Eltérő kerekek, más emelőszerkezet, kiegészítő berendezések, stb. más értékeket adhatnak.					

**Jungheinrich Hungária Kft.**  
2051 Biatorbágy  
Vendel Park, Tormásrét u. 14  
Telefon: +36 23/531 500  
Telefax: +36 23/531 501

info@jungheinrich.hu  
www.jungheinrich.hu

Tanúsítvánnyal rendelkező német gyárak  
Norderstedtben, Moosburgban,  
Landsbergben és az alkatrészellátó-  
központ Kaltenkirchenben. ISO 9001  
ISO 14001

A Jungheinrich targoncák megfelelnek  
az európai biztonsági  
követelményeknek.



**JUNGHEINRICH**