

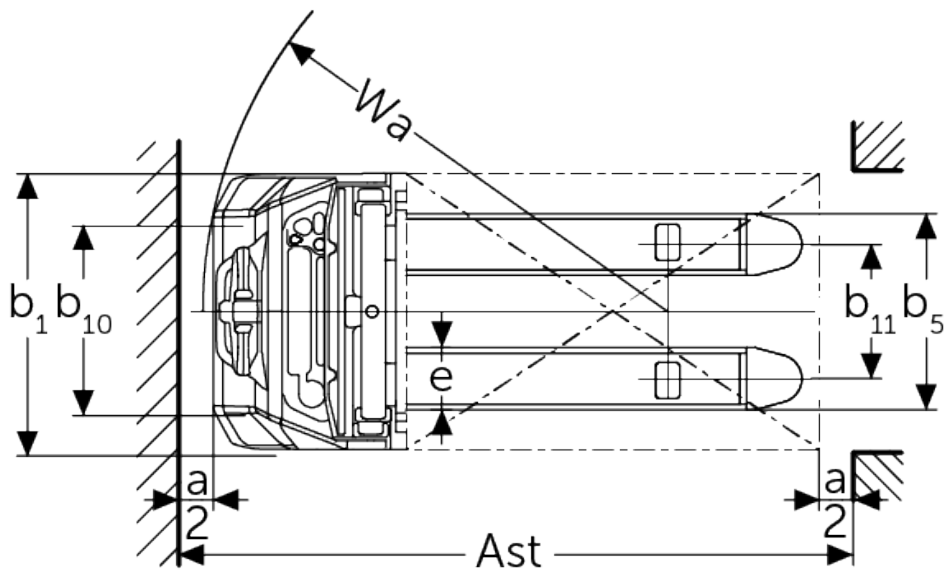
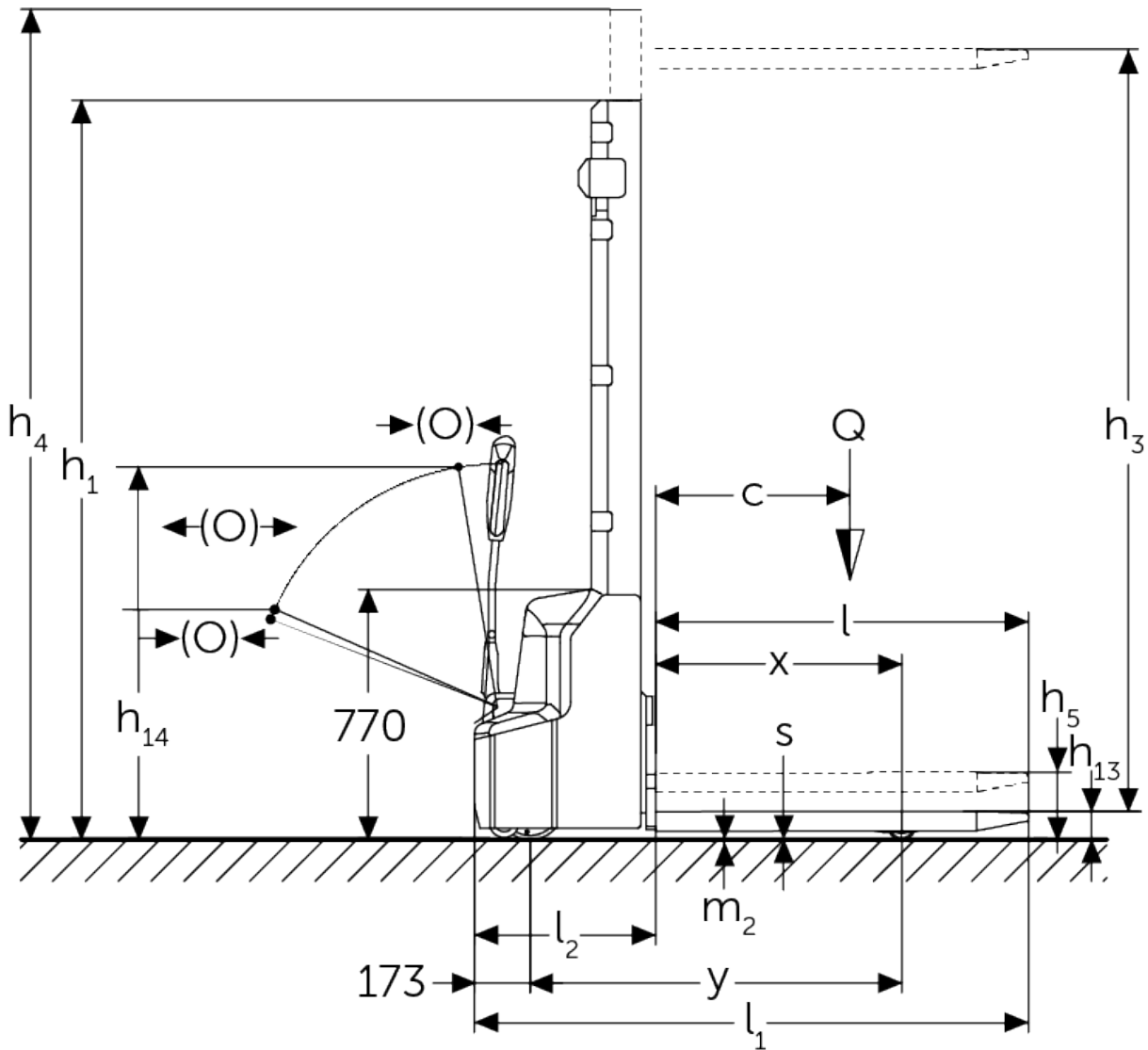


# Akumulatorowy podnośnikowy wózek widłowy

## AMC 12

Wysokość podnoszenia: 2514-3514 mm / Udźwig: 1200 kg

# AMC 12



# Dane techniczne według VDI

Stan: 11/2024

				AMC 12 (250ZT)	AMC 12 (280ZT)	AMC 12 (310ZT)	AMC 12 (350ZT)
Właściwości	1.2	Typ					
	1.3	Napęd		akumulatorowy			
	1.4	Obsługa wózka z pozycji operatora		operator idący			
	1.5	Udźwig / ładunek	Q kg	1200			
	1.6	Odległość środka ciężkości ładunku od czoła widet	c mm	600			
	1.8	Odległość czoła widet od osi kół	x mm	760			
	1.9	Rozstaw osi kół	y mm	1147			
Ciężary	2.1.1	Masa własna (wraz z akumulatorem)	kg	555	565	575	595
	2.2	Nacisk na oś z ładunkiem przód / tył	kg	560 / 1225			
	2.3	Nacisk na oś bez ładunku przód / tył	kg	440 / 145			
Kota / układ jezdny	3.4	Kota dodatkowe		100x50			
	3.6	Rozstaw kół, przód	b10 mm	550			
Wymiary	4.2	Wysokość wózka z masztem złożonym (h1)	h1 mm	1780	1930	2080	2280
	4.4	Wysokość podnoszenia (h3)	h3 mm	2514	2814	3114	3514
	4.5	Wysokość wózka z masztem wysuniętym (h4)	h4 mm	3037	3337	3637	4037
	4.9	Min./maks. wysokość dyszla w pozycji podczas jazdy	h14 mm	710 / 1150			
	4.15	Wysokość opuszczonych widet	h13 mm	86			
	4.19	Długość całkowita	l1 mm	1710			
	4.20	Długość korpusu wózka	l2 mm	560			
	4.21.1	Szerokość całkowita	b1 mm	800			
	4.22	Wymiary widet	s/ e/l mm	60 x 180 x 1150			
	4.25	Zewnętrzny rozstaw widet	b5 mm	570			
	4.32	Prześwit pomiędzy osiami kół	m2 mm	24			
	4.34.1	Szerokość korytarza roboczego (paleta 1000 x 1200 poprzecznie)	Ast mm	2197			
	4.34.2	Szerokość korytarza roboczego (paleta 800x1200 wzdłuż)	Ast mm	2145			
	4.35	Promień skrętu	Wa mm	1350			
Osiegi	5.1	Prędkość jazdy z ładunkiem / bez ładunku	km/h	4,2 / 4,5			
	5.2	Prędkość podnoszenia z ładunkiem / bez ładunku	m/s	0,11 / 0,16			
	5.3	Prędkość opuszczania z ładunkiem / bez ładunku	m/s	0,13 / 0,11			
	5.7	Zdolność pokonywania wzniesień z ładunkiem / bez ładunku	%	5 / 10			
	5.10	Hamulec roboczy		elektromagnetyczny			
Silniki	6.1	Silnik jazdy, S2 60 min	kW	0,65			
	6.2	Silnik podnoszenia, S3	kW	2,2			
	6.3	Akumulator wg DIN 43531 / 35 / 36		brak			
	6.4	Pojemność akumulatora (znamionowa)	V / Ah	24 / 60			
	6.5	Masa akumulatora	kg	19			
	6.6	Zużycie energii wg cyklu VDI	kWh/h	0,8			
Inne	8.1	Rodzaj sterowania jazdą		Impuls / DC			
	10.7	Schalldruckpegel nach EN12053	dB (A)	70			

- Niniejsza karta katalogowa zgodnie z wytycznymi VDI 2198 zawiera jedynie parametry wózka standardowego. W przypadku zastosowania innego ogumienia, innych masztów, osprzętu itp. parametry te mogą ulec zmianie.

**Jungheinrich Polska Sp. z o.o.**  
ul. Świerkowa 3, Bronisze k. Warszawy  
05-850 Ożarów Mazowiecki  
PL1130082801  
telefon +48 22 332 88 00  
fax +48 22 332 88 01  
infolinia 0801 300 801

[info@jungheinrich.pl](mailto:info@jungheinrich.pl)  
[www.jungheinrich.pl](http://www.jungheinrich.pl)

Niemieckie zakłady produkcyjne w  
Norderstedt, Moosburgu i Landsbergu  
oraz nasze Centrum Części Zamiennych  
w Keltenkirchen posiadają certyfikaty  
ISO.

ISO 9001  
ISO 14001

Wózki jezdniowe firmy Jungheinrich  
spełniają europejskie wymogi  
bezpieczeństwa.



**JUNGHEINRICH**