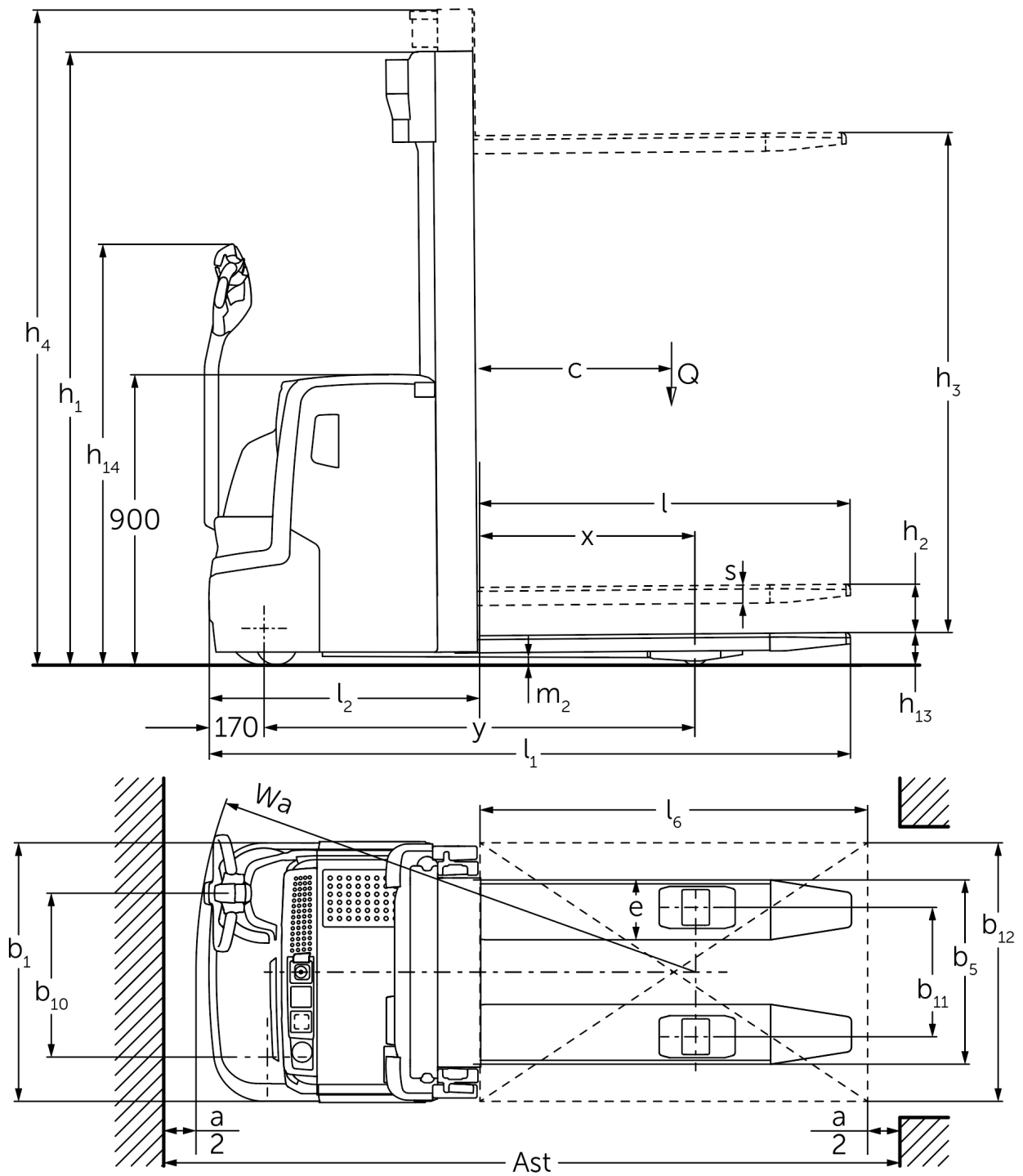




Akumulatorowy podnośnikowy wózek widłowy z funkcją dodatkowego uniesienia ramion podporowych **EJC 212z-220z**

Wysokość podnoszenia: 2400-6000 mm / Udźwig: 1200-2000 kg

EJC 212z-220z



EJC 212z-220z

EJC 212z	Wysokość podnoszenia (h3)	Wysokość wózka z masztem złożonym (h1)	Wolny skok (h2)	Wysokość wózka z masztem wysuniętym (h4)
Podwójny maszt ZT	2500 mm	1750 mm	100 mm	2975 mm
	2700 mm	1850 mm	100 mm	3175 mm
	2900 mm	1950 mm	100 mm	3375 mm
	3200 mm	2100 mm	100 mm	3675 mm
	3600 mm	2300 mm	100 mm	4075 mm
	4100 mm	2550 mm	100 mm	4575 mm
	4300 mm	2650 mm	100 mm	4775 mm
Podwójny maszt ZZ	2500 mm	1700 mm	1225 mm	2975 mm
	2900 mm	1900 mm	1425 mm	3375 mm
	3200 mm	2050 mm	1575 mm	3675 mm
	3600 mm	2250 mm	1775 mm	4075 mm
	4100 mm	2500 mm	2025 mm	4575 mm
	4300 mm	2600 mm	2125 mm	4775 mm
Potrójny maszt DZ	4090 mm	1845 mm	1338 mm	4597 mm
	4300 mm	1915 mm	1408 mm	4807 mm
	4700 mm	2050 mm	1543 mm	5207 mm
EJC 214z	Wysokość podnoszenia (h3)	Wysokość wózka z masztem złożonym (h1)	Wolny skok (h2)	Wysokość wózka z masztem wysuniętym (h4)
Podwójny maszt ZT	2500 mm	1750 mm	100 mm	2975 mm
	2700 mm	1850 mm	100 mm	3175 mm
	2900 mm	1950 mm	100 mm	3375 mm
	3200 mm	2100 mm	100 mm	3675 mm
	3600 mm	2300 mm	100 mm	4075 mm
	4100 mm	2550 mm	100 mm	4575 mm
	4300 mm	2650 mm	100 mm	4775 mm
	4500 mm	2750 mm	100 mm	4975 mm
	Podwójny maszt ZZ	2500 mm	1700 mm	1225 mm
2900 mm		1900 mm	1425 mm	3375 mm
3200 mm		2050 mm	1575 mm	3675 mm
3600 mm		2250 mm	1775 mm	4075 mm
4100 mm		2500 mm	2025 mm	4575 mm
4300 mm		2600 mm	2125 mm	4775 mm
Potrójny maszt DZ	4090 mm	1830 mm	1341 mm	4579 mm
	4300 mm	1900 mm	1411 mm	4789 mm
	4690 mm	2030 mm	1541 mm	5179 mm
	5350 mm	2250 mm	1761 mm	5839 mm
EJC 214z, EJC 216z	Wysokość podnoszenia (h3)	Wysokość wózka z masztem złożonym (h1)	Wolny skok (h2)	Wysokość wózka z masztem wysuniętym (h4)
Potrójny maszt DZ	6000 mm	2500 mm	1968 mm	6532 mm
EJC 216z	Wysokość podnoszenia (h3)	Wysokość wózka z masztem złożonym (h1)	Wolny skok (h2)	Wysokość wózka z masztem wysuniętym (h4)
Podwójny maszt ZT	2400 mm	1750 mm	100 mm	2925 mm
	2600 mm	1850 mm	100 mm	3125 mm
	2800 mm	1950 mm	100 mm	3325 mm
	3100 mm	2100 mm	100 mm	3625 mm
	3500 mm	2300 mm	100 mm	4025 mm

	3800 mm	2450 mm	100 mm	4325 mm
	4000 mm	2550 mm	100 mm	4525 mm
	4200 mm	2650 mm	100 mm	4725 mm
	4400 mm	2750 mm	100 mm	4925 mm
Podwójny maszt ZZ	2400 mm	1700 mm	1175 mm	2925 mm
	2800 mm	1900 mm	1375 mm	3325 mm
	3100 mm	2050 mm	1525 mm	3625 mm
	3500 mm	2250 mm	1725 mm	4025 mm
	4000 mm	2500 mm	1975 mm	4525 mm
	4200 mm	2600 mm	2075 mm	4725 mm
Potrójny maszt DZ	3990 mm	1830 mm	1298 mm	4522 mm
	4200 mm	1900 mm	1368 mm	4732 mm
	4590 mm	2030 mm	1498 mm	5122 mm
	5250 mm	2250 mm	1718 mm	5782 mm
EJC 220z	Wysokość podnoszenia (h3)	Wysokość wózka z masztem złożonym (h1)	Wolny skok (h2)	Wysokość wózka z masztem wysuniętym (h4)
Podwójny maszt ZT	2540 mm	1950 mm	100 mm	3195 mm
	2840 mm	2100 mm	100 mm	3495 mm
	3540 mm	2450 mm	100 mm	4195 mm
Podwójny maszt ZZ	2540 mm	1900 mm	1245 mm	3195 mm
	2840 mm	2050 mm	1395 mm	3495 mm
	3540 mm	2400 mm	1745 mm	4195 mm
Potrójny maszt DZ	3750 mm	1900 mm	1218 mm	4432 mm
	4200 mm	2050 mm	1368 mm	4882 mm
	4800 mm	2250 mm	1568 mm	5482 mm

Dane techniczne według VDI

Stan: 11/2024

				EJC 212z	EJC 214z	EJC 216z	EJC 220z
Właściwości	1.2	Typ					
	1.3	Napęd		akumulatorowy			
	1.4	Obsługa wózka z pozycji operatora		operator idący			
	1.5	Udźwig / ładunek	Q kg	1200	1400	1600	2000
	1.5.1	Udźwig nominalny / ładunek na maszcie	Q kg	1200	1400	1600	2000
	1.5.2	Udźwig nominalny / ładunek na ramionach podporowych	Q kg	2000			
	1.6	Odległość środka ciężkości ładunku od czopa widet	c mm	600			
	1.8	Odległość czopa widet od osi kót	x mm	910			
	1.9	Rozstaw osi kót	y mm	1571	1592		
Ciężary	2.1.1	Masa własna (wraz z akumulatorem)	kg	1180	1240	1260	1300
	2.2	Nacisk na oś z ładunkiem przód / tył	kg	1105 / 1275	1180 / 1460	1250 / 1610	1300 / 2000
	2.3	Nacisk na oś bez ładunku przód / tył	kg	840 / 340	880 / 360	900 / 360	910 / 390
Koła / układ jezdny	3.1	Ogumienie		Poliuretan (PU)			
	3.2	Wymiary kót, przód		Ø 230 x 70			
	3.3	Wymiary kót, tył		Ø 85 x 95		Ø 85 x 75	
	3.4	Koła dodatkowe		Ø 140 x 54			
	3.5	Liczba kót przód / tył (x = napęd)		1x + 1 / 2		1x + 1 / 4	
	3.6	Rozstaw kót, przód	b10 mm	507			
	3.7	Rozstaw kót, tył	b11 mm	385			
Wymiary	4.2	Wysokość wózka z masztem złożonym (h1)	h1 mm	1950			2100
	4.3	Wolny skok (h2)	h2 mm	100			
	4.4	Wysokość podnoszenia (h3)	h3 mm	2900	2800	2840	
	4.5	Wysokość wózka z masztem wysuniętym (h4)	h4 mm	3375	3325	3495	
	4.6	Wysokość podnoszenia początkowego	h5 mm	122			
	4.9	Min./maks. wysokość dyszla w pozycji podczas jazdy	h14 mm	850 / 1305			
	4.15	Wysokość opuszczonych widet	h13 mm	90			
	4.19	Długość całkowita	l1 mm	1981	2002		
	4.20	Długość korpusu wózka	l2 mm	831	852		
	4.21.1	Szerokość całkowita	b1 mm	800			
	4.22	Wymiary widet	s/ e/l mm	56 x 185 x 1150			
	4.25	Zewnętrzny rozstaw widet	b5 mm	570			
	4.32	Prześwit pomiędzy osiami kót	m2 mm	18			
	4.34.1	Szerokość korytarza roboczego (paleta 1000 x 1200 poprzecznie)	Ast mm	2217	2238		
	4.34.2	Szerokość korytarza roboczego (paleta 800x1200 wzdłuż)	Ast mm	2267	2288		
4.35	Promień skrętu	Wa mm	1777	1798			
Osłagi	5.1	Prędkość jazdy z ładunkiem / bez ładunku	km/h	6 / 6			
	5.2	Prędkość podnoszenia z ładunkiem / bez ładunku	m/s	0,2 / 0,4	0,16 / 0,3	0,15 / 0,3	0,11 / 0,34
	5.3	Prędkość opuszczania z ładunkiem / bez ładunku	m/s	0,45 / 0,35			0,5 / 0,35
	5.8	Maks. zdolność pokonywania wzniesień z ładunkiem / bez ładunku	%	8 / 16		7 / 16	5 / 16
Silniki	6.1	Silnik jazdy, S2 60 min	kW	1,6			
	6.2	Silnik podnoszenia, S3	kW	3			
	6.3	Akumulator wg DIN 43531 / 35 / 36		brak			
	6.4	Pojemność akumulatora (znamionowa)	V / Ah	24 / 375			
	6.5	Masa akumulatora	kg	300			288
	6.6	Zużycie energii wg cyklu VDI	kWh/h	1,05	1,18	1,32	0
	6.6.1	Zużycie energii wg cyklu EN16796	kWh/h	0,77	0,83	0,91	1,08

	6.6.2	Ekwiwalent CO2 zgodnie z EN16796	kg/h	0,4	0,5	0,6
Inne	8.1	Rodzaj sterowania jazdą		AC		
	10.7	Schalldruckpegel nach EN12053	dB (A)	63		
- Niniejsza karta katalogowa zgodnie z wytycznymi VDI 2198 zawiera jedynie parametry wózka standardowego. W przypadku zastosowania innego ogumienia, innych masztów, osprzętu itp. parametry te mogą ulec zmianie.						

Wartości w tabeli dotyczą komory akumulatora LX-SBE, masztu ZT2800/2840/2900 mm; uniesione ramiona podporowe. Komory akumulatorów nie mają wpływu na wymiary wózka.

- Nr VDI 1.8 w EJC 212z/214z/216z: w przypadku masztu DZ: $x - 42$ mm; przy opuszczonych ramionach podporowych: $x + 54$ mm.
- Nr VDI 1.8 w EJC 220z: w przypadku masztu DZ: $x - 71$ mm; przy opuszczonych ramionach podporowych: $x + 54$ mm.
- Nr VDI 1.9: przy opuszczonych ramionach podporowych: $x + 54$ mm.
- Nr VDI 3.3: wersja tandem: $\varnothing 85 \times 75$ mm.
- Nr VDI 4.19 w EJC 212z/214z/216z: w przypadku masztu DZ: $l1 + 42$ mm.
- Nr VDI 4.19 w EJC 220z: w przypadku masztu DZ: $l1 + 71$ mm.
- Nr VDI 4.20 w EJC 212z/214z/216z: w przypadku masztu DZ: $l2 + 42$ mm.
- Nr VDI 4.20 w EJC 220z: w przypadku masztu DZ: $l2 + 71$ mm.
- Nr VDI 4.34.1 w EJC 212z/214z/216z: metodą diagonalną według wytycznych VDI: szerokość korytarza roboczego + 367 mm. w przypadku masztu DZ: szerokość korytarza roboczego + 42 mm.
- Nr VDI 4.34.1 w EJC 220z: metodą diagonalną według wytycznych VDI: szerokość korytarza roboczego + 367 mm. w przypadku masztu DZ: szerokość korytarza roboczego + 71 mm.
- Nr VDI 4.34.2 w EJC 212z/214z/216z: metodą diagonalną według wytycznych VDI: szerokość korytarza roboczego + 204 mm. w przypadku masztu DZ: szerokość korytarza roboczego + 42 mm.
- Nr VDI 4.34.2 w EJC 220z: metodą diagonalną według wytycznych VDI: szerokość korytarza roboczego + 204 mm. w przypadku masztu DZ: szerokość korytarza roboczego + 71 mm.
- Nr VDI 4.35: przy opuszczonych ramionach podporowych: + 54 mm.
- Nr VDI 5.3: w przypadku masztu ZZ/DZ: prędkość opuszczania w obszarze wolnego skoku leży poniżej podanej wartości.
- Nr VDI 5.8: wartości w tabeli odnoszą się do obciążenia znamionowego (1.5). W przypadku maksymalnego ładunku z dodatkowym unoszeniem ramion podporowych (1.5.2): maks. zdolność pokonywania wzniesień z ładunkiem = 5%.

Jungheinrich Polska Sp. z o.o.
ul. Świerkowa 3, Bronisze k. Warszawy
05-850 Ożarów Mazowiecki
PL1130082801
telefon +48 22 332 88 00
fax +48 22 332 88 01
infolinia 0801 300 801

info@jungheinrich.pl
www.jungheinrich.pl

Niemieckie zakłady produkcyjne w
Norderstedt, Moosburgu i Landsbergu
oraz nasze Centrum Części Zamiennych
w Keltenkirchen posiadają certyfikaty
ISO.

ISO 9001
ISO 14001

Wózki jezdniowe firmy Jungheinrich
spełniają europejskie wymogi
bezpieczeństwa.



**JUNGHEINRICH**