

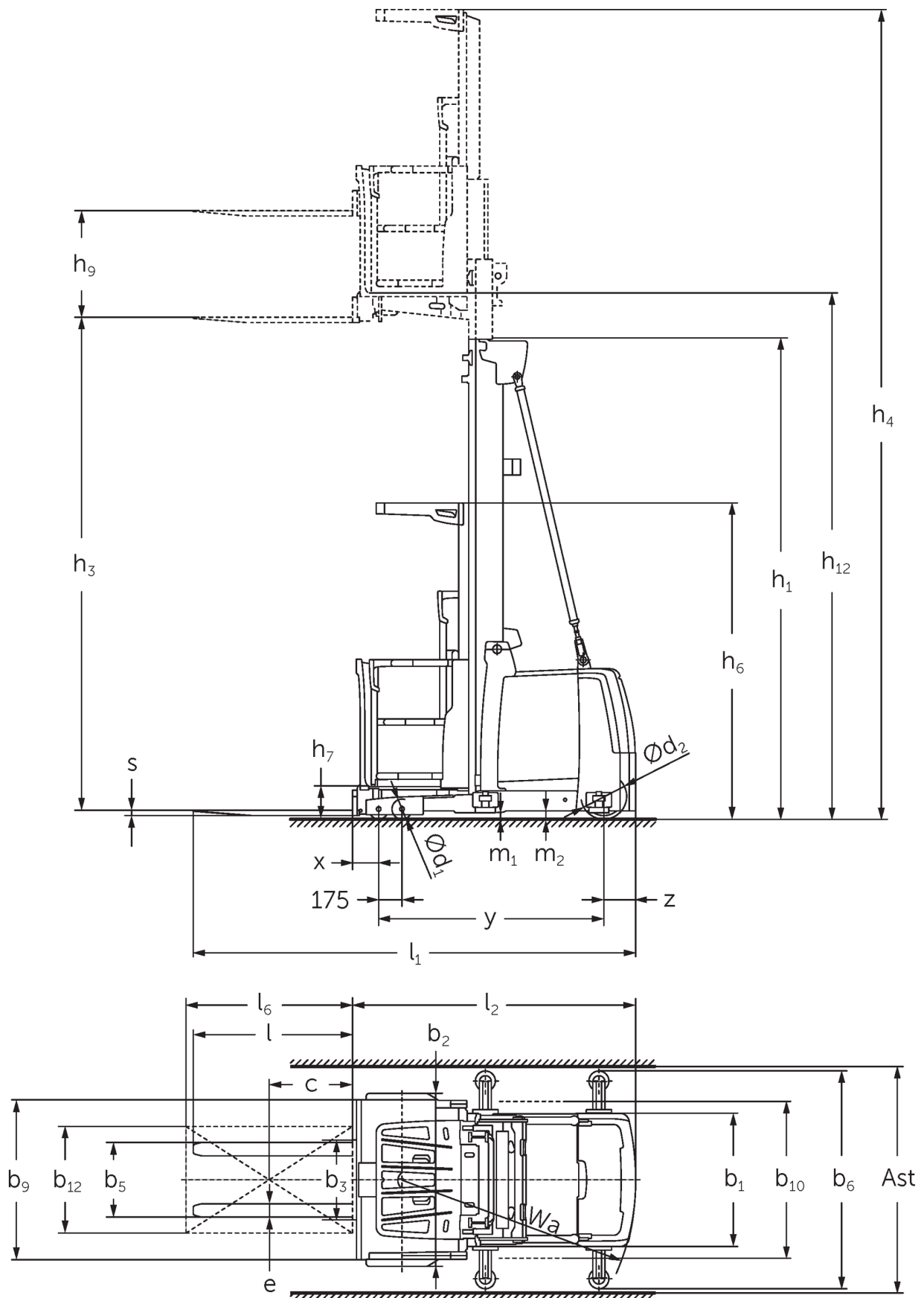


## Wózki widłowe do kompletacji pionowej

### **EKS 412s**

Wysokość podnoszenia: 5000-12500 mm / Udźwig: 1200 kg

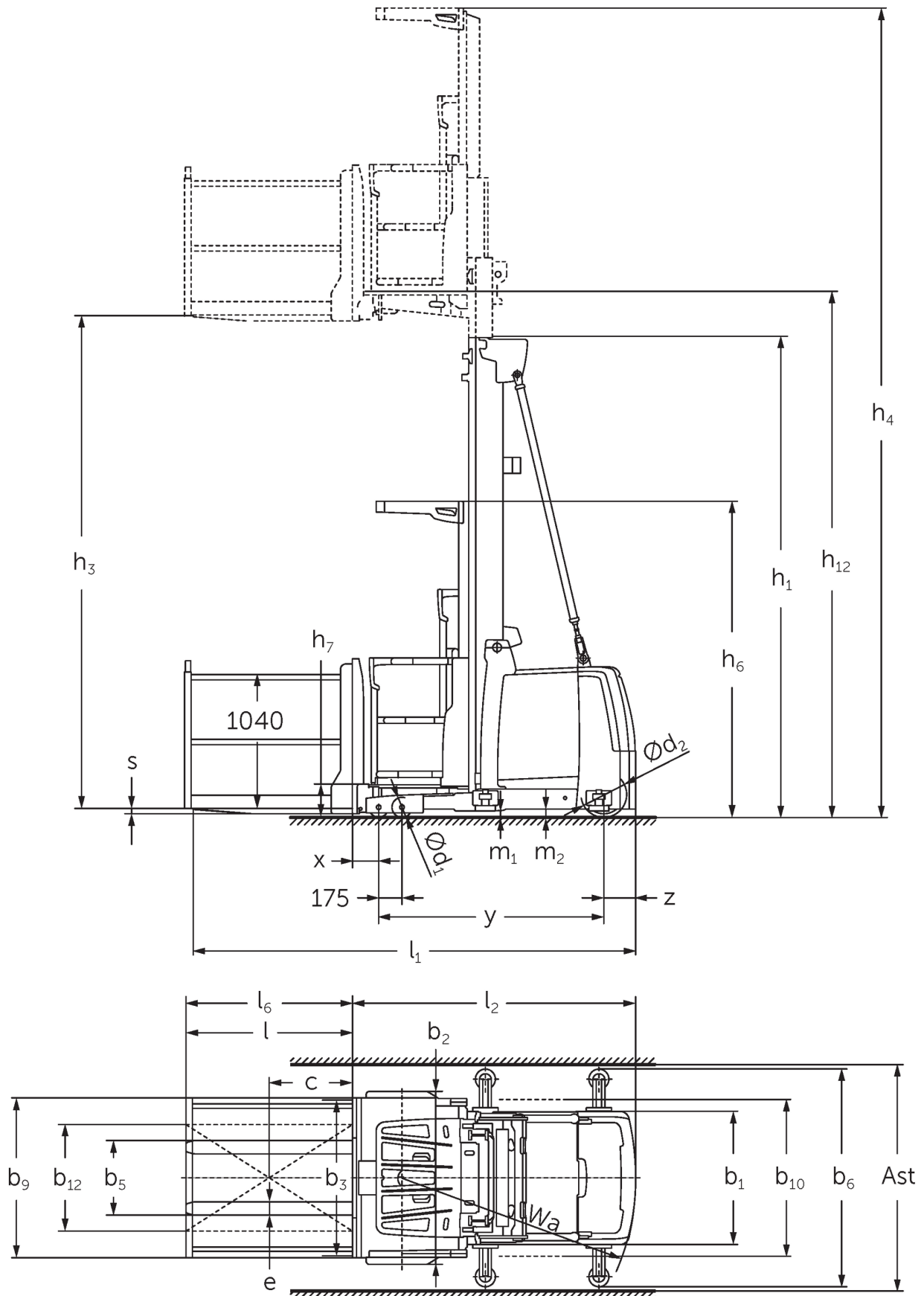
# EKS 412s



# EKS 412s



# EKS 412s



# EKS 412s

EKS 412s Z_I, EKS 412s Z_SF, EKS 412s L_I, EKS 412s L_SF, EKS 412s O_I, EKS 412s O_SF	Wysokość podnoszenia (h3)	Wysokość wózka z masztem złożonym (h1)	Wolny skok (h2)	Wysokość wózka z masztem wysuniętym (h4)
Podwójny maszt ZT	<b>4250 mm</b>	<b>2950 mm</b>		<b>6620 mm</b>
	5000 mm	3330 mm		7370 mm
	5500 mm	3600 mm		7870 mm
	6000 mm	3850 mm		8370 mm
	6500 mm	4125 mm		8870 mm
	7500 mm	4650 mm		9870 mm
	8500 mm	5150 mm		10870 mm
Potrójny maszt DT	<b>5500 mm</b>	<b>2610 mm</b>		<b>7870 mm</b>
	6000 mm	2780 mm		8370 mm
	6500 mm	2940 mm		8870 mm
	7000 mm	3110 mm		9370 mm
	7500 mm	3275 mm		9870 mm
	8000 mm	3440 mm		10370 mm
	8500 mm	3610 mm		10870 mm
	9000 mm	3810 mm		11370 mm
	9500 mm	3980 mm		11870 mm
	10500 mm	4410 mm		12870 mm
	11500 mm	4810 mm		13870 mm
	12500 mm	5210 mm		14870 mm
	Potrójny maszt DZ	<b>5500 mm</b>	<b>2610 mm</b>	<b>240 mm</b>
6000 mm		2780 mm	410 mm	8370 mm
6500 mm		2940 mm	570 mm	8870 mm
7000 mm		3110 mm	740 mm	9370 mm
7500 mm		3275 mm	905 mm	9870 mm
8000 mm		3440 mm	1070 mm	10370 mm
8500 mm		3610 mm	1240 mm	10870 mm
9000 mm		3810 mm	1440 mm	11370 mm
9500 mm		3980 mm	1610 mm	11870 mm
10500 mm		4410 mm	2040 mm	12870 mm
11500 mm		4810 mm	2440 mm	13870 mm
12500 mm		5210 mm	2840 mm	14870 mm

# Dane techniczne według VDI

Stan: 11/2024

				EKS 412s Z I	EKS 412s Z SF	EKS 412s L I	EKS 412s L SF	EKS 412s O I	EKS 412s O SF
Właściwości	1.2	Typ							
	1.3	Napęd		akumulatorowy					
	1.4	Obsługa wózka z pozycji operatora		kompletacja					
	1.5	Udźwig / ładunek	Q kg	1200					
	1.6	Odległość środka ciężkości ładunku od czopa widet	c mm	400					
	1.8	Odległość czopa widet od osi kół	x mm	155	145				
	1.9	Rozstaw osi kół	y mm	1690					
Ciężary	2.1.1	Masa własna (wraz z akumulatorem)	kg	3650	3850		3590		
	2.2	Nacisk na oś z ładunkiem przód / tył	kg	3575 / 1160	3825 / 1110		3515 / 1160		
	2.3	Nacisk na oś bez ładunku przód / tył	kg	1840 / 1810	2090 / 1760		1780 / 1810		
Kół / układ jezdny	3.1	Ogumienie		Poliuretan (PU)					
	3.2	Wymiary kół, przód		Ø 150 x 100					
	3.3	Wymiary kół, tył		Ø 343 x 110					
	3.5	Liczba kół przód / tył (x = napęd)		4 / 1 x					
Wymiary	4.2	Wysokość wózka z masztem złożonym (h1)	h1 mm	3330					
	4.4	Wysokość podnoszenia (h3)	h3 mm	5000					
	4.5	Wysokość wózka z masztem wysuniętym (h4)	h4 mm	7370					
	4.7	Wysokość daszka ochronnego (kabina)	h6 mm	2370					
	4.8.1	Wysokość fotela/platformy operatora	h7 mm	245					
	4.11	Wysokość podnoszenia dodatkowego	h9 mm	800	-				
	4.14	Maks. wysokość podłogi operatora	h12 mm	5245					
	4.15	Wysokość opuszczonych widet	h13 mm	60					
	4.19	Długość catkowitza	l1 mm	3285	3330		3275		
	4.20	Długość korpusu wózka	l2 mm	2085	2075				
	4.21.1	Szerokość catkowitza	b1 mm	1000					
	4.22	Wymiary widet	s/ e/l mm	40 x 100 x 1200	50 x 100 x 1200	50 x 100 x 1250	50 x 100 x 1200		
	4.25	Zewnętrzny rozstaw widet	b5 mm	560					
	4.27	Rozstaw rolek prowadzących	b6 mm	-	1200	-	1200	-	1200
	4.31	Prześwit pod masztem z ładunkiem	m1 mm	50					
4.35	Promień skrętu	Wa mm	1930						
Osłagi	5.1	Prędkość jazdy z ładunkiem / bez ładunku	km/h	12 / 12					
	5.2	Prędkość podnoszenia z ładunkiem / bez ładunku	m/s	0,5 / 0,5					
	5.3	Prędkość opuszczania z ładunkiem / bez ładunku	m/s	0,5 / 0,4					
	5.10	Hamulec roboczy		przeciwprądowy					
	5.11	Hamulec postojowy		elektryczny					
Silniki	6.1	Silnik jazdy, S2 60 min	kW	6,5					
	6.2	Silnik podnoszenia, S3	kW	12					
	6.4	Pojemność akumulatora (znamionowa)	V / Ah	48 / 620					
	6.5	Masa akumulatora	kg	935					
Inne	8.1	Rodzaj sterowania jazdą		silnik reluktancyjny synchroniczny					

10.5	Układ kierowniczy		elektryczny
10.7	Schalldruckpegel nach EN12053	dB (A)	60

- Niniejsza karta katalogowa zgodnie z wytycznymi VDI 2198 zawiera jedynie parametry wózka standardowego. W przypadku zastosowania innego ogumienia, innych masztów, osprzętu itp. parametry te mogą ulec zmianie.

**Jungheinrich Polska Sp. z o.o.**  
ul. Świerkowa 3, Bronisze k. Warszawy  
05-850 Ożarów Mazowiecki  
PL1130082801  
telefon +48 22 332 88 00  
fax +48 22 332 88 01  
infolinia 0801 300 801

[info@jungheinrich.pl](mailto:info@jungheinrich.pl)  
[www.jungheinrich.pl](http://www.jungheinrich.pl)

Niemieckie zakłady produkcyjne w  
Norderstedt, Moosburgu i Landsbergu  
oraz nasze Centrum Części Zamiennych  
w Keltenkirchen posiadają certyfikaty  
ISO.

ISO 9001  
ISO 14001

Wózki jezdniowe firmy Jungheinrich  
spełniają europejskie wymogi  
bezpieczeństwa.



**JUNGHEINRICH**