



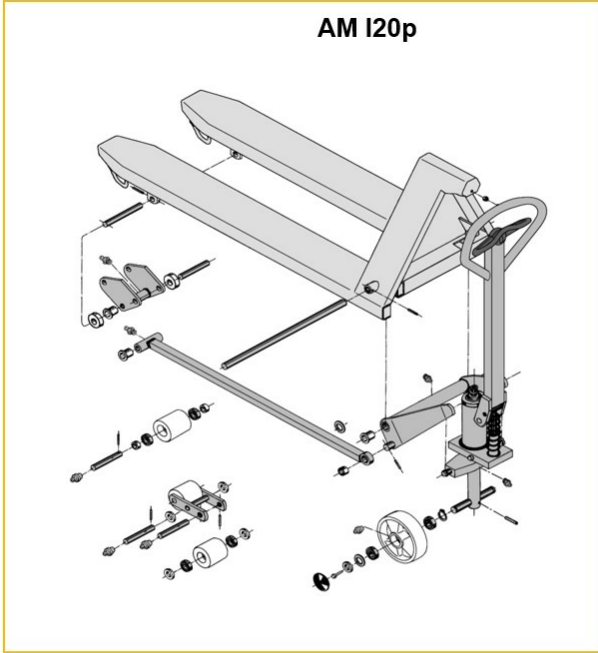
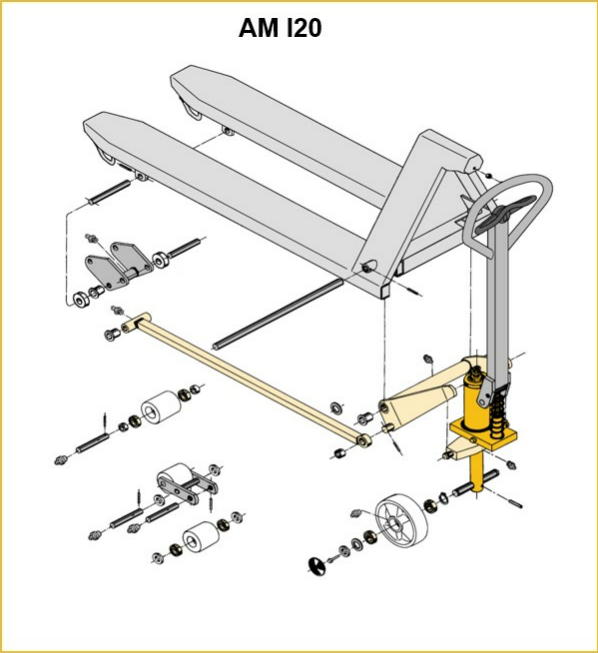
Porta-paletes manual

AM 120 / 120p

Elevação: 120 mm / Capacidade de carga: 2000 kg

JUNGHEINRICH

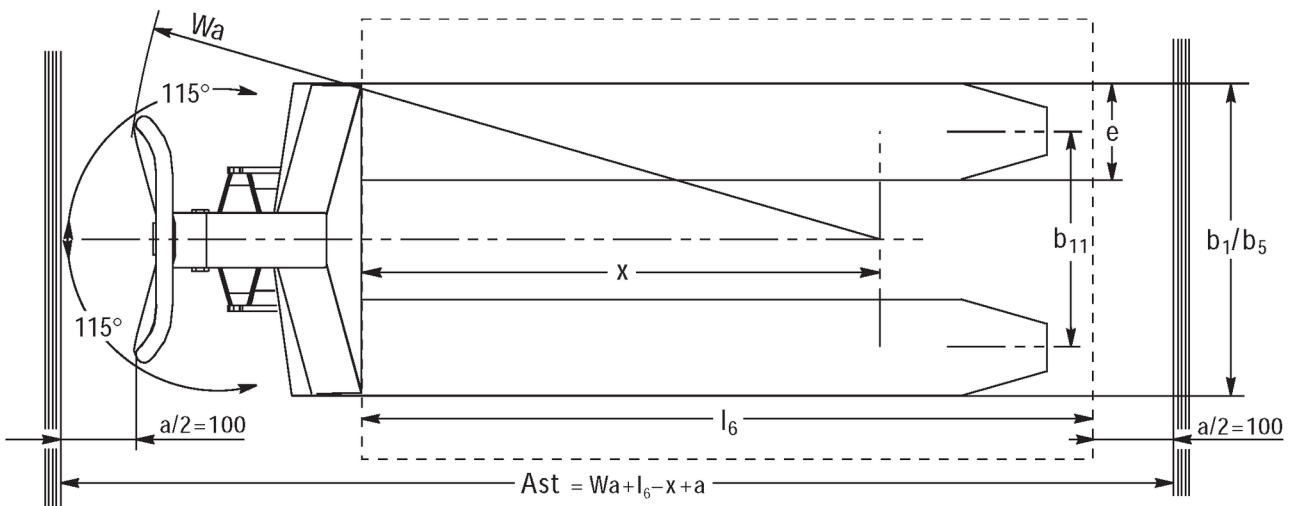
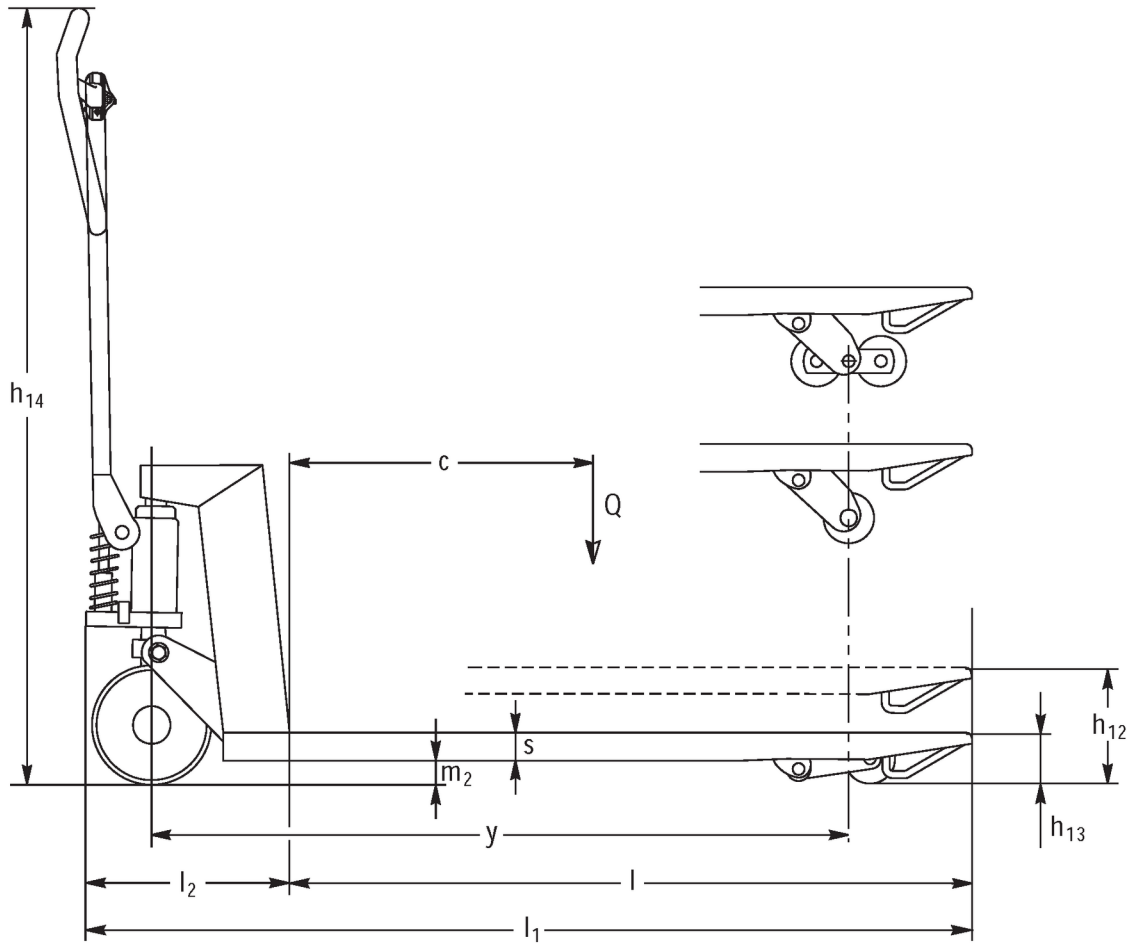
AM 120 / 120p



Inox AISI 316 (V4A)	Feuerverzinkt
Inox AISI 303/304 (V2A)	Verzinkt und gelb chromatiert

AM 120p

AM l20 / l20p



AM l20 / l20p

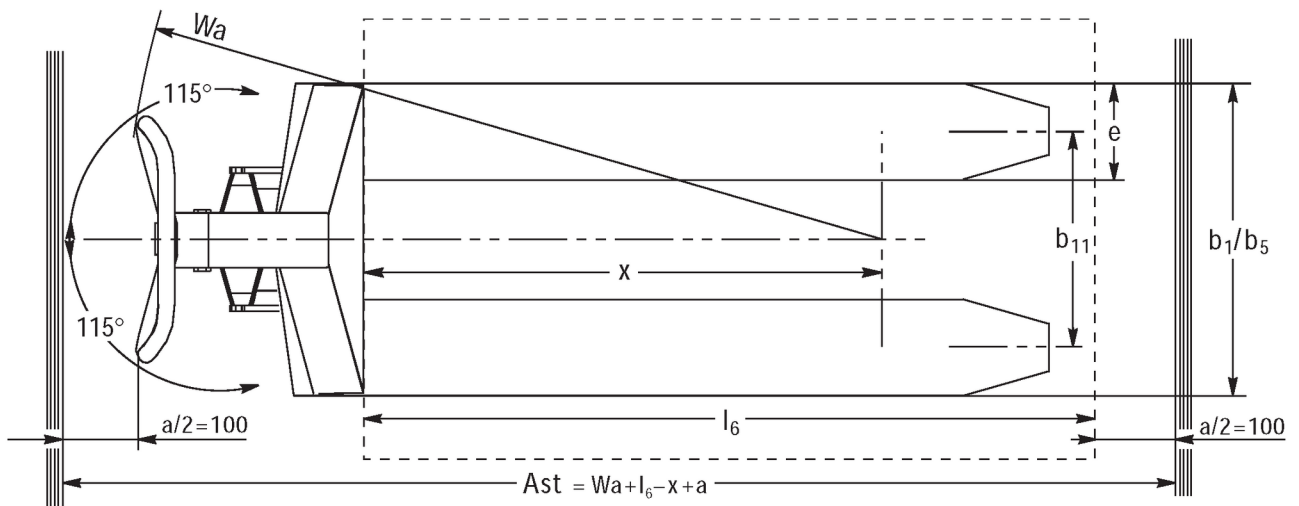
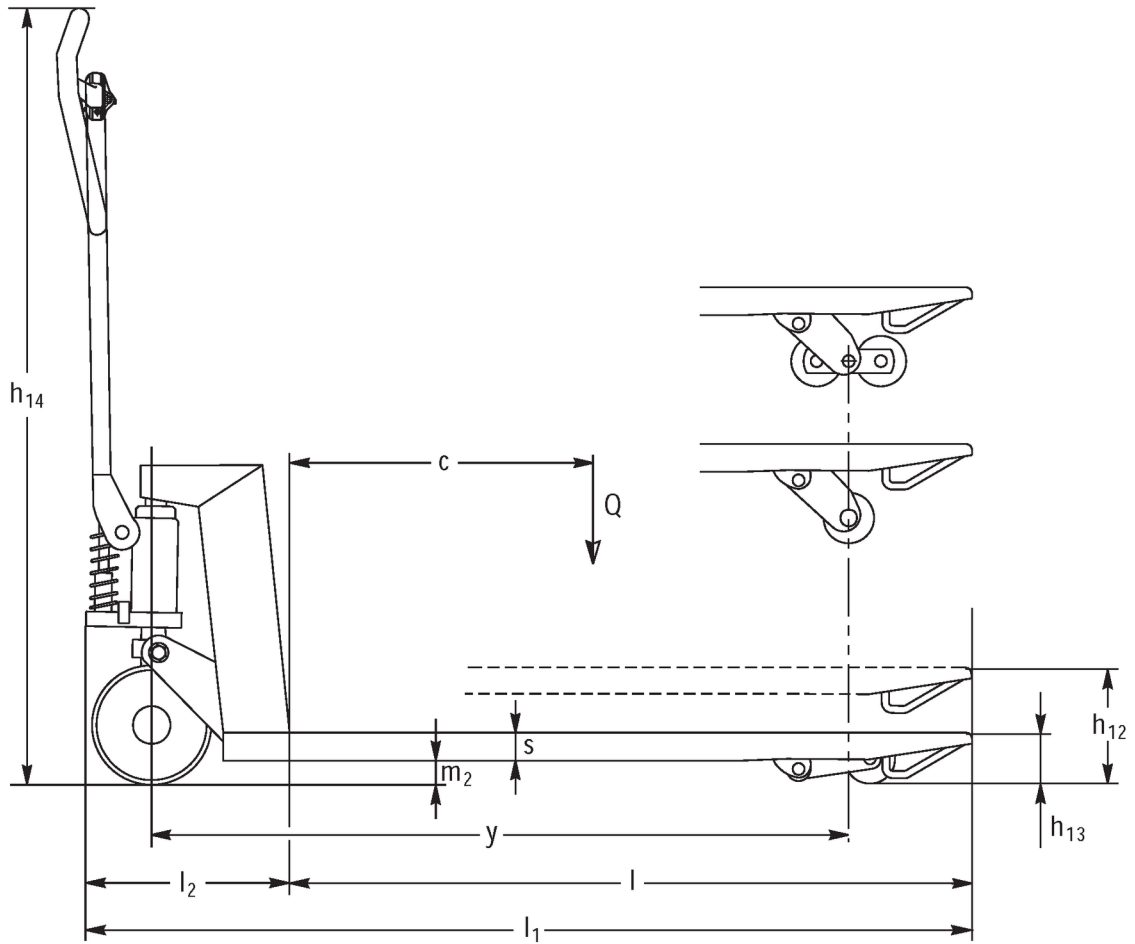


Tabela VDI

Versão: 11/2024

Características	1.2	Designação do modelo pelo fabricante			AM I20p
	1.3	Tração			Manual
	1.4	Modo de operação			Manual
	1.5	Capacidade de carga/carga	Q	kg	2000
	1.6	Distância do centro de gravidade da carga	c	mm	610
	1.9	Distância entre eixos	y	mm	1245
Pesos	2.1	Peso próprio do equipamento		kg	81
	2.1.1	Peso do equipamento (incluindo bateria)		kg	81
Rodas/chassis	3.1	Pneus			V-BV
	3.2	Dimensão do pneu, dianteiro			Ø 200x50
	3.3	Dimensão do pneu, traseiro			Ø 80x70
	3.5	Rodas, número à frente/atrás (x = não motrizes)			2/2
	3.6	Distância entre centro do rasto dos pneus, à frente	b10	mm	120
	3.7	Distância entre centro do rasto dos pneus, atrás	b11	mm	520
Dimensões básicas	4.4	Elevação (h3)	h3	mm	120
	4.9	Altura do manipulador do timão em posição de marcha mín./máx.	h14	mm	1170
	4.14	Altura da plataforma ao solo, elevada	h12	mm	205
	4.15	Altura dos garfos, em baixo	h13	mm	85
	4.19	Comprimento total	l1	mm	1555
	4.21.1	Largura total	b1	mm	680
	4.22	Dimensões do garfo	s/e/l	mm	51 x 160 x 1220
	4.25	Distância fora-a-fora do garfo	b5	mm	680
	4.32	Altura acima do solo no centro da distância entre eixos	m2	mm	34
	4.34.1	Largura de trabalho (paleta 1000 x 1200 transversalmente)	Ast	mm	1610
	4.34.2	Largura de trabalho (paleta 800x1200 longitudinal)	Ast	mm	1830
4.35	Raio de viragem	Wa	mm	1410	
Performance	5.3	Velocidade de descida com/sem carga		m/s	0,1 / 0,05

- Esta ficha técnica está em conformidade com as regras VDI 2198 e somente menciona valores técnicos para equipamento standard. Pneus fora do standard, mastros diferentes, equipamentos adicionais etc. podem produzir outros valores.

Características	1.2	Designação do modelo pelo fabricante			AM I20p
	1.3	Tração			Manual
	1.4	Modo de operação			Manual
	1.5	Capacidade de carga/carga	Q	kg	2000
	1.6	Distância do centro de gravidade da carga	c	mm	610
	1.9	Distância entre eixos	y	mm	1245
Pesos	2.1	Peso próprio do equipamento		kg	81
	2.1.1	Peso do equipamento (incluindo bateria)		kg	81

Rodas/ chassis	3.1	Pneus			N-BN
	3.2	Dimensão do pneu, dianteiro			Ø 200x50
	3.3	Dimensão do pneu, traseiro			Ø 80x65
	3.5	Rodas, número à frente/atrás (x = não motrizes)			2/2
	3.6	Distância entre centro do rasto dos pneus, à frente	b10	mm	120
	3.7	Distância entre centro do rasto dos pneus, atrás	b11	mm	520
	Dimensões básicas	4.4	Elevação (h3)	h3	mm
4.9		Altura do manipulador do timão em posição de marcha mín./máx.	h14	mm	1170
4.14		Altura da plataforma ao solo, elevada	h12	mm	205
4.15		Altura dos garfos, em baixo	h13	mm	85
4.19		Comprimento total	l1	mm	1555
4.21.1		Largura total	b1	mm	680
4.22		Dimensões do garfo	s/e/l	mm	51 x 160 x 1220
4.25		Distância fora-a-fora do garfo	b5	mm	680
4.32		Altura acima do solo no centro da distância entre eixos	m2	mm	34
4.34.1		Largura de trabalho (paleta 1000 x 1200 transversalmente)	Ast	mm	1610
4.34.2		Largura de trabalho (paleta 800x1200 longitudinal)	Ast	mm	1830
4.35	Raio de viragem	Wa	mm	1410	
Performance	5.3	Velocidade de descida com/sem carga		m/s	0,1 / 0,05

- Esta ficha técnica está em conformidade com as regras VDI 2198 e somente menciona valores técnicos para equipamento standard. Pneus fora do standard, mastros diferentes, equipamentos adicionais etc. podem produzir outros valores.

Características	1.2	Designação do modelo pelo fabricante			AM I20p
	1.3	Tração			Manual
	1.4	Modo de operação			Manual
	1.5	Capacidade de carga/carga	Q	kg	2000
	1.6	Distância do centro de gravidade da carga	c	mm	610
	1.9	Distância entre eixos	y	mm	1245
Pesos	2.1	Peso próprio do equipamento		kg	78
	2.1.1	Peso do equipamento (incluindo bateria)		kg	78
Rodas/chassis	3.1	Pneus			V-GV
	3.2	Dimensão do pneu, dianteiro			Ø 200x50
	3.3	Dimensão do pneu, traseiro			Ø 80x90
	3.5	Rodas, número à frente/atrás (x = não motrizes)			2/2
	3.6	Distância entre centro do rasto dos pneus, à frente	b10	mm	120
	3.7	Distância entre centro do rasto dos pneus, atrás	b11	mm	520
	Dimensões básicas	4.4	Elevação (h3)	h3	mm
4.9		Altura do manipulador do timão em posição de marcha mín./máx.	h14	mm	1170
4.14		Altura da plataforma ao solo, elevada	h12	mm	205
4.15		Altura dos garfos, em baixo	h13	mm	85
4.19		Comprimento total	l1	mm	1555
4.21.1		Largura total	b1	mm	680
4.22		Dimensões do garfo	s/e/l	mm	51 x 160 x 1220
4.25		Distância fora-a-fora do garfo	b5	mm	680

	4.32	Altura acima do solo no centro da distância entre eixos	m2	mm	34
	4.34.1	Largura de trabalho (paleta 1000 x 1200 transversalmente)	Ast	mm	1610
	4.34.2	Largura de trabalho (paleta 800x1200 longitudinal)	Ast	mm	1830
	4.35	Raio de viragem	Wa	mm	1410
Performance	5.3	Velocidade de descida com/sem carga		m/s	0,1 / 0,05

- Esta ficha técnica está em conformidade com as regras VDI 2198 e somente menciona valores técnicos para equipamento standard. Pneus fora do standard, mastros diferentes, equipamentos adicionais etc. podem produzir outros valores.

Características	1.2	Designação do modelo pelo fabricante			AM I20p
	1.3	Tração			Manual
	1.4	Modo de operação			Manual
	1.5	Capacidade de carga/carga	Q	kg	2000
	1.6	Distância do centro de gravidade da carga	c	mm	610
	1.9	Distância entre eixos	y	mm	1245
Pesos	2.1	Peso próprio do equipamento		kg	78
	2.1.1	Peso do equipamento (incluindo bateria)		kg	78
Rodas/chassis	3.1	Pneus			N-GN
	3.2	Dimensão do pneu, dianteiro			Ø 200x50
	3.3	Dimensão do pneu, traseiro			Ø 80x90
	3.5	Rodas, número à frente/atrás (x = não motrizes)			2/2
	3.6	Distância entre centro do rasto dos pneus, à frente	b10	mm	120
	3.7	Distância entre centro do rasto dos pneus, atrás	b11	mm	520
Dimensões básicas	4.4	Elevação (h3)	h3	mm	120
	4.9	Altura do manipulador do timão em posição de marcha mín./máx.	h14	mm	1170
	4.14	Altura da plataforma ao solo, elevada	h12	mm	205
	4.15	Altura dos garfos, em baixo	h13	mm	85
	4.19	Comprimento total	l1	mm	1555
	4.21.1	Largura total	b1	mm	680
	4.22	Dimensões do garfo	s/e/l	mm	51 x 160 x 1220
	4.25	Distância fora-a-fora do garfo	b5	mm	680
	4.32	Altura acima do solo no centro da distância entre eixos	m2	mm	34
	4.34.1	Largura de trabalho (paleta 1000 x 1200 transversalmente)	Ast	mm	1610
4.34.2	Largura de trabalho (paleta 800x1200 longitudinal)	Ast	mm	1830	
4.35	Raio de viragem	Wa	mm	1410	
Performance	5.3	Velocidade de descida com/sem carga		m/s	0,1 / 0,05

- Esta ficha técnica está em conformidade com as regras VDI 2198 e somente menciona valores técnicos para equipamento standard. Pneus fora do standard, mastros diferentes, equipamentos adicionais etc. podem produzir outros valores.

Características	1.2	Designação do modelo pelo fabricante			AM I20p
-----------------	-----	--------------------------------------	--	--	----------------

	1.3	Tração			Manual
	1.4	Modo de operação			Manual
	1.5	Capacidade de carga/carga	Q	kg	2000
	1.6	Distância do centro de gravidade da carga	c	mm	570
	1.9	Distância entre eixos	y	mm	1165
Pesos	2.1	Peso próprio do equipamento		kg	78
Rodas/chassis	3.1	Pneus			V-BV
	3.2	Dimensão do pneu, dianteiro			Ø 200x50
	3.3	Dimensão do pneu, traseiro			Ø 80x70
	3.5	Rodas, número à frente/atrás (x = não motrizes)			2/2
	3.6	Distância entre centro do rasto dos pneus, à frente	b10	mm	120
	3.7	Distância entre centro do rasto dos pneus, atrás	b11	mm	520
Dimensões básicas	4.4	Elevação (h3)	h3	mm	120
	4.9	Altura do manipulador do timão em posição de marcha mín./máx.	h14	mm	1170
	4.14	Altura da plataforma ao solo, elevada	h12	mm	205
	4.15	Altura dos garfos, em baixo	h13	mm	85
	4.19	Comprimento total	l1	mm	1475
	4.21.1	Largura total	b1	mm	680
	4.22	Dimensões do garfo	s/e/l	mm	51 x 160 x 1140
	4.25	Distância fora-a-fora do garfo	b5	mm	680
	4.32	Altura acima do solo no centro da distância entre eixos	m2	mm	34
	4.34.1	Largura de trabalho (paleta 1000 x 1200 transversalmente)	Ast	mm	1610
	4.34.2	Largura de trabalho (paleta 800x1200 longitudinal)	Ast	mm	1810
	4.35	Raio de viragem	Wa	mm	1330
Performance	5.3	Velocidade de descida com/sem carga		m/s	0,1 / 0,05

- Esta ficha técnica está em conformidade com as regras VDI 2198 e somente menciona valores técnicos para equipamento standard. Pneus fora do standard, mastros diferentes, equipamentos adicionais etc. podem produzir outros valores.

Características	1.2	Designação do modelo pelo fabricante			AM I20p
	1.3	Tração			Manual
	1.4	Modo de operação			Manual
	1.5	Capacidade de carga/carga	Q	kg	2000
	1.6	Distância do centro de gravidade da carga	c	mm	570
	1.9	Distância entre eixos	y	mm	1165
Pesos	2.1	Peso próprio do equipamento		kg	78
Rodas/chassis	3.1	Pneus			N-BN
	3.2	Dimensão do pneu, dianteiro			Ø 200x50

	3.3	Dimensão do pneu, traseiro			Ø 80x65
	3.5	Rodas, número à frente/atrás (x = não motrizes)			2/2
	3.6	Distância entre centro do rasto dos pneus, à frente	b10	mm	120
	3.7	Distância entre centro do rasto dos pneus, atrás	b11	mm	520
Dimensões básicas	4.4	Elevação (h3)	h3	mm	120
	4.9	Altura do manipulador do timão em posição de marcha mín./máx.	h14	mm	1170
	4.14	Altura da plataforma ao solo, elevada	h12	mm	205
	4.15	Altura dos garfos, em baixo	h13	mm	85
	4.19	Comprimento total	l1	mm	1475
	4.21.1	Largura total	b1	mm	680
	4.22	Dimensões do garfo	s/e/l	mm	51 x 160 x 1140
	4.25	Distância fora-a-fora do garfo	b5	mm	680
	4.32	Altura acima do solo no centro da distância entre eixos	m2	mm	34
	4.34.1	Largura de trabalho (paleta 1000 x 1200 transversalmente)	Ast	mm	1610
	4.34.2	Largura de trabalho (paleta 800x1200 longitudinal)	Ast	mm	1810
	4.35	Raio de viragem	Wa	mm	1330
Performance	5.3	Velocidade de descida com/sem carga		m/s	0,1 / 0,05

- Esta ficha técnica está em conformidade com as regras VDI 2198 e somente menciona valores técnicos para equipamento standard. Pneus fora do standard, mastros diferentes, equipamentos adicionais etc. podem produzir outros valores.

Características	1.2	Designação do modelo pelo fabricante			AM I20p
	1.3	Tração			Manual
	1.4	Modo de operação			Manual
	1.5	Capacidade de carga/carga	Q	kg	2000
	1.6	Distância do centro de gravidade da carga	c	mm	570
	1.9	Distância entre eixos	y	mm	1165
Pesos	2.1	Peso próprio do equipamento		kg	75
Rodas/chassis	3.1	Pneus			C-GV
	3.2	Dimensão do pneu, dianteiro			Ø 200x50
	3.3	Dimensão do pneu, traseiro			Ø 80x90
	3.5	Rodas, número à frente/atrás (x = não motrizes)			2/2
	3.6	Distância entre centro do rasto dos pneus, à frente	b10	mm	120
	3.7	Distância entre centro do rasto dos pneus, atrás	b11	mm	520
Dimensões básicas	4.4	Elevação (h3)	h3	mm	120
	4.9	Altura do manipulador do timão em posição de marcha mín./máx.	h14	mm	1170
	4.14	Altura da plataforma ao solo, elevada	h12	mm	205
	4.15	Altura dos garfos, em baixo	h13	mm	85
	4.19	Comprimento total	l1	mm	1475
	4.21.1	Largura total	b1	mm	680
	4.22	Dimensões do garfo	s/e/l	mm	51 x 160 x 1140
	4.25	Distância fora-a-fora do garfo	b5	mm	680
	4.32	Altura acima do solo no centro da distância entre eixos	m2	mm	34
4.34.1	Largura de trabalho (paleta 1000 x 1200 transversalmente)	Ast	mm	1610	

	4.34.2	Largura de trabalho (paleta 800x1200 longitudinal)	Ast	mm	1810
	4.35	Raio de viragem	Wa	mm	1330
Performance	5.3	Velocidade de descida com/sem carga		m/s	0,1 / 0,05
- Esta ficha técnica está em conformidade com as regras VDI 2198 e somente menciona valores técnicos para equipamento standard. Pneus fora do standard, mastros diferentes, equipamentos adicionais etc. podem produzir outros valores.					

Características	1.2	Designação do modelo pelo fabricante			AM I20p
	1.3	Tração			Manual
	1.4	Modo de operação			Manual
	1.5	Capacidade de carga/carga	Q	kg	2000
	1.6	Distância do centro de gravidade da carga	c	mm	570
	1.9	Distância entre eixos	y	mm	1165
Pesos	2.1	Peso próprio do equipamento		kg	75
Rodas/chassis	3.1	Pneus			N-GN
	3.2	Dimensão do pneu, dianteiro			Ø 200x50
	3.3	Dimensão do pneu, traseiro			Ø 80x90
	3.5	Rodas, número à frente/atrás (x = não motrizes)			2/2
	3.6	Distância entre centro do rasto dos pneus, à frente	b10	mm	120
	3.7	Distância entre centro do rasto dos pneus, atrás	b11	mm	520
Dimensões básicas	4.4	Elevação (h3)	h3	mm	120
	4.9	Altura do manipulador do timão em posição de marcha mín./máx.	h14	mm	1170
	4.14	Altura da plataforma ao solo, elevada	h12	mm	205
	4.15	Altura dos garfos, em baixo	h13	mm	85
	4.19	Comprimento total	l1	mm	1475
	4.21.1	Largura total	b1	mm	680
	4.22	Dimensões do garfo	s/e/l	mm	51 x 160 x 1140
	4.25	Distância fora-a-fora do garfo	b5	mm	680
	4.32	Altura acima do solo no centro da distância entre eixos	m2	mm	34
	4.34.1	Largura de trabalho (paleta 1000 x 1200 transversalmente)	Ast	mm	1610
4.34.2	Largura de trabalho (paleta 800x1200 longitudinal)	Ast	mm	1810	
4.35	Raio de viragem	Wa	mm	1330	
Performance	5.3	Velocidade de descida com/sem carga		m/s	0,1 / 0,05

- Esta ficha técnica está em conformidade com as regras VDI 2198 e somente menciona valores técnicos para equipamento standard. Pneus fora do standard, mastros diferentes, equipamentos adicionais etc. podem produzir outros valores.

Características	1.2	Designação do modelo pelo fabricante			AM I20p
-----------------	-----	--------------------------------------	--	--	----------------

	1.3	Tração			Manual
	1.4	Modo de operação			Manual
	1.5	Capacidade de carga/carga	Q	kg	2000
	1.6	Distância do centro de gravidade da carga	c	mm	485
	1.9	Distância entre eixos	y	mm	995
Pesos	2.1	Peso próprio do equipamento		kg	72
	2.1.1	Peso do equipamento (incluindo bateria)		kg	72
Rodas/chassis	3.1	Pneus			V-BV
	3.2	Dimensão do pneu, dianteiro			Ø 200x50
	3.3	Dimensão do pneu, traseiro			Ø 80x70
	3.5	Rodas, número à frente/atrás (x = não motrizes)			2/2
	3.6	Distância entre centro do rasto dos pneus, à frente	b10	mm	120
	3.7	Distância entre centro do rasto dos pneus, atrás	b11	mm	520
Dimensões básicas	4.4	Elevação (h3)	h3	mm	120
	4.9	Altura do manipulador do timão em posição de marcha mín./máx.	h14	mm	1170
	4.14	Altura da plataforma ao solo, elevada	h12	mm	205
	4.15	Altura dos garfos, em baixo	h13	mm	85
	4.19	Comprimento total	l1	mm	1305
	4.21.1	Largura total	b1	mm	680
	4.22	Dimensões do garfo	s/e/l	mm	51 x 160 x 970
	4.25	Distância fora-a-fora do garfo	b5	mm	680
	4.32	Altura acima do solo no centro da distância entre eixos	m2	mm	34
	4.34.1	Largura de trabalho (paleta 1000 x 1200 transversalmente)	Ast	mm	1610
	4.34.2	Largura de trabalho (paleta 800x1200 longitudinal)	Ast	mm	1810
	4.35	Raio de viragem	Wa	mm	1160
Performance	5.3	Velocidade de descida com/sem carga		m/s	0,1 / 0,05

- Esta ficha técnica está em conformidade com as regras VDI 2198 e somente menciona valores técnicos para equipamento standard. Pneus fora do standard, mastros diferentes, equipamentos adicionais etc. podem produzir outros valores.

Características	1.2	Designação do modelo pelo fabricante			AM I20p
	1.3	Tração			Manual
	1.4	Modo de operação			Manual
	1.5	Capacidade de carga/carga	Q	kg	2000
	1.6	Distância do centro de gravidade da carga	c	mm	485
	1.9	Distância entre eixos	y	mm	995
Pesos	2.1	Peso próprio do equipamento		kg	72
	2.1.1	Peso do equipamento (incluindo bateria)		kg	72
Rodas/chassis	3.1	Pneus			N-BN
	3.2	Dimensão do pneu, dianteiro			Ø 200x50

	3.3	Dimensão do pneu, traseiro			Ø 80x65
	3.5	Rodas, número à frente/atrás (x = não motrizes)			2/2
	3.6	Distância entre centro do rasto dos pneus, à frente	b10	mm	120
	3.7	Distância entre centro do rasto dos pneus, atrás	b11	mm	520
Dimensões básicas	4.4	Elevação (h3)	h3	mm	120
	4.9	Altura do manipulador do timão em posição de marcha mín./máx.	h14	mm	1170
	4.14	Altura da plataforma ao solo, elevada	h12	mm	205
	4.15	Altura dos garfos, em baixo	h13	mm	85
	4.19	Comprimento total	l1	mm	1305
	4.21.1	Largura total	b1	mm	680
	4.22	Dimensões do garfo	s/e/l	mm	51 x 160 x 970
	4.25	Distância fora-a-fora do garfo	b5	mm	680
	4.32	Altura acima do solo no centro da distância entre eixos	m2	mm	34
	4.34.1	Largura de trabalho (paleta 1000 x 1200 transversalmente)	Ast	mm	1610
	4.34.2	Largura de trabalho (paleta 800x1200 longitudinal)	Ast	mm	1810
	4.35	Raio de viragem	Wa	mm	1160
Performance	5.3	Velocidade de descida com/sem carga		m/s	0,1 / 0,05

- Esta ficha técnica está em conformidade com as regras VDI 2198 e somente menciona valores técnicos para equipamento standard. Pneus fora do standard, mastros diferentes, equipamentos adicionais etc. podem produzir outros valores.

Características	1.2	Designação do modelo pelo fabricante			AM I20p
	1.3	Tração			Manual
	1.4	Modo de operação			Manual
	1.5	Capacidade de carga/carga	Q	kg	2000
	1.6	Distância do centro de gravidade da carga	c	mm	485
	1.9	Distância entre eixos	y	mm	995
Pesos	2.1	Peso próprio do equipamento		kg	69
	2.1.1	Peso do equipamento (incluindo bateria)		kg	69
Rodas/chassis	3.1	Pneus			V-GV
	3.2	Dimensão do pneu, dianteiro			Ø 200x50
	3.3	Dimensão do pneu, traseiro			Ø 80x90
	3.5	Rodas, número à frente/atrás (x = não motrizes)			2/2
	3.6	Distância entre centro do rasto dos pneus, à frente	b10	mm	120
	3.7	Distância entre centro do rasto dos pneus, atrás	b11	mm	520
Dimensões básicas	4.4	Elevação (h3)	h3	mm	120
	4.9	Altura do manipulador do timão em posição de marcha mín./máx.	h14	mm	1170
	4.14	Altura da plataforma ao solo, elevada	h12	mm	205
	4.15	Altura dos garfos, em baixo	h13	mm	85
	4.19	Comprimento total	l1	mm	1305
	4.21.1	Largura total	b1	mm	680
	4.22	Dimensões do garfo	s/e/l	mm	51 x 160 x 970
	4.25	Distância fora-a-fora do garfo	b5	mm	680
	4.32	Altura acima do solo no centro da distância entre eixos	m2	mm	34
4.34.1	Largura de trabalho (paleta 1000 x 1200 transversalmente)	Ast	mm	1610	

	4.34.2	Largura de trabalho (paleta 800x1200 longitudinal)	Ast	mm	1810
	4.35	Raio de viragem	Wa	mm	1160
Performance	5.3	Velocidade de descida com/sem carga		m/s	0,1 / 0,05

- Esta ficha técnica está em conformidade com as regras VDI 2198 e somente menciona valores técnicos para equipamento standard. Pneus fora do standard, mastros diferentes, equipamentos adicionais etc. podem produzir outros valores.

Características	1.2	Designação do modelo pelo fabricante			AM I20p
	1.3	Tração			Manual
	1.4	Modo de operação			Manual
	1.5	Capacidade de carga/carga	Q	kg	2000
	1.6	Distância do centro de gravidade da carga	c	mm	485
	1.9	Distância entre eixos	y	mm	995
Pesos	2.1	Peso próprio do equipamento		kg	69
	2.1.1	Peso do equipamento (incluindo bateria)		kg	66
Rodas/chassis	3.1	Pneus			N-GN
	3.2	Dimensão do pneu, dianteiro			Ø 200x50
	3.3	Dimensão do pneu, traseiro			Ø 80x90
	3.5	Rodas, número à frente/atrás (x = não motrizes)			2/2
	3.6	Distância entre centro do rasto dos pneus, à frente	b10	mm	120
	3.7	Distância entre centro do rasto dos pneus, atrás	b11	mm	520
Dimensões básicas	4.4	Elevação (h3)	h3	mm	120
	4.9	Altura do manipulador do timão em posição de marcha mín./máx.	h14	mm	1170
	4.14	Altura da plataforma ao solo, elevada	h12	mm	205
	4.15	Altura dos garfos, em baixo	h13	mm	85
	4.19	Comprimento total	l1	mm	1305
	4.21.1	Largura total	b1	mm	680
	4.22	Dimensões do garfo	s/e/l	mm	51 x 160 x 970
	4.25	Distância fora-a-fora do garfo	b5	mm	680
	4.32	Altura acima do solo no centro da distância entre eixos	m2	mm	34
	4.34.1	Largura de trabalho (paleta 1000 x 1200 transversalmente)	Ast	mm	1610
	4.34.2	Largura de trabalho (paleta 800x1200 longitudinal)	Ast	mm	1810
4.35	Raio de viragem	Wa	mm	1160	
Performance	5.3	Velocidade de descida com/sem carga		m/s	0,1 / 0,05

- Esta ficha técnica está em conformidade com as regras VDI 2198 e somente menciona valores técnicos para equipamento standard. Pneus fora do standard, mastros diferentes, equipamentos adicionais etc. podem produzir outros valores.

Características	1.2	Designação do modelo pelo fabricante			AM I20p
-----------------	-----	--------------------------------------	--	--	----------------

	1.3	Tração			Manual
	1.4	Modo de operação			Manual
	1.5	Capacidade de carga/carga	Q	kg	2000
	1.6	Distância do centro de gravidade da carga	c	mm	405
	1.9	Distância entre eixos	y	mm	835
Pesos	2.1	Peso próprio do equipamento		kg	69
Rodas/chassis	3.1	Pneus			V-BV
	3.2	Dimensão do pneu, dianteiro			Ø 200x50
	3.3	Dimensão do pneu, traseiro			Ø 80x70
	3.5	Rodas, número à frente/atrás (x = não motrizes)			2/2
	3.6	Distância entre centro do rasto dos pneus, à frente	b10	mm	120
	3.7	Distância entre centro do rasto dos pneus, atrás	b11	mm	520
Dimensões básicas	4.4	Elevação (h3)	h3	mm	120
	4.9	Altura do manipulador do timão em posição de marcha mín./máx.	h14	mm	1170
	4.14	Altura da plataforma ao solo, elevada	h12	mm	205
	4.15	Altura dos garfos, em baixo	h13	mm	85
	4.19	Comprimento total	l1	mm	1145
	4.21.1	Largura total	b1	mm	680
	4.22	Dimensões do garfo	s/e/l	mm	51 x 160 x 810
	4.25	Distância fora-a-fora do garfo	b5	mm	680
	4.32	Altura acima do solo no centro da distância entre eixos	m2	mm	34
	4.34.1	Largura de trabalho (paleta 1000 x 1200 transversalmente)	Ast	mm	1610
	4.34.2	Largura de trabalho (paleta 800x1200 longitudinal)	Ast	mm	1810
	4.35	Raio de viragem	Wa	mm	1000
Performance	5.3	Velocidade de descida com/sem carga		m/s	0,1 / 0,05

- Esta ficha técnica está em conformidade com as regras VDI 2198 e somente menciona valores técnicos para equipamento standard. Pneus fora do standard, mastros diferentes, equipamentos adicionais etc. podem produzir outros valores.

Características	1.2	Designação do modelo pelo fabricante			AM I20p
	1.3	Tração			Manual
	1.4	Modo de operação			Manual
	1.5	Capacidade de carga/carga	Q	kg	2000
	1.6	Distância do centro de gravidade da carga	c	mm	405
	1.9	Distância entre eixos	y	mm	835
Pesos	2.1	Peso próprio do equipamento		kg	69
Rodas/chassis	3.1	Pneus			N-BN
	3.2	Dimensão do pneu, dianteiro			Ø 200x50

	3.3	Dimensão do pneu, traseiro			Ø 80x65
	3.5	Rodas, número à frente/atrás (x = não motrizes)			2/2
	3.6	Distância entre centro do rasto dos pneus, à frente	b10	mm	120
	3.7	Distância entre centro do rasto dos pneus, atrás	b11	mm	520
Dimensões básicas	4.4	Elevação (h3)	h3	mm	120
	4.9	Altura do manipulador do timão em posição de marcha mín./máx.	h14	mm	1170
	4.14	Altura da plataforma ao solo, elevada	h12	mm	205
	4.15	Altura dos garfos, em baixo	h13	mm	85
	4.19	Comprimento total	l1	mm	1145
	4.21.1	Largura total	b1	mm	680
	4.22	Dimensões do garfo	s/e/l	mm	51 x 160 x 810
	4.25	Distância fora-a-fora do garfo	b5	mm	680
	4.32	Altura acima do solo no centro da distância entre eixos	m2	mm	34
	4.34.1	Largura de trabalho (paleta 1000 x 1200 transversalmente)	Ast	mm	1610
	4.34.2	Largura de trabalho (paleta 800x1200 longitudinal)	Ast	mm	1810
	4.35	Raio de viragem	Wa	mm	1000
Performance	5.3	Velocidade de descida com/sem carga		m/s	0,1 / 0,05

- Esta ficha técnica está em conformidade com as regras VDI 2198 e somente menciona valores técnicos para equipamento standard. Pneus fora do standard, mastros diferentes, equipamentos adicionais etc. podem produzir outros valores.

Características	1.2	Designação do modelo pelo fabricante			AM I20p
	1.3	Tração			Manual
	1.4	Modo de operação			Manual
	1.5	Capacidade de carga/carga	Q	kg	2000
	1.6	Distância do centro de gravidade da carga	c	mm	405
	1.9	Distância entre eixos	y	mm	835
Pesos	2.1	Peso próprio do equipamento		kg	65
Rodas/chassis	3.1	Pneus			V-GV
	3.2	Dimensão do pneu, dianteiro			Ø 200x50
	3.3	Dimensão do pneu, traseiro			Ø 80x90
	3.5	Rodas, número à frente/atrás (x = não motrizes)			2/2
	3.6	Distância entre centro do rasto dos pneus, à frente	b10	mm	120
	3.7	Distância entre centro do rasto dos pneus, atrás	b11	mm	520
Dimensões básicas	4.4	Elevação (h3)	h3	mm	120
	4.9	Altura do manipulador do timão em posição de marcha mín./máx.	h14	mm	1170
	4.14	Altura da plataforma ao solo, elevada	h12	mm	205
	4.15	Altura dos garfos, em baixo	h13	mm	85
	4.19	Comprimento total	l1	mm	1145
	4.21.1	Largura total	b1	mm	680
	4.22	Dimensões do garfo	s/e/l	mm	51 x 160 x 810
	4.25	Distância fora-a-fora do garfo	b5	mm	680
	4.32	Altura acima do solo no centro da distância entre eixos	m2	mm	34
4.34.1	Largura de trabalho (paleta 1000 x 1200 transversalmente)	Ast	mm	1610	

	4.34.2	Largura de trabalho (paleta 800x1200 longitudinal)	Ast	mm	1810
	4.35	Raio de viragem	Wa	mm	1000
Performance	5.3	Velocidade de descida com/sem carga		m/s	0,1 / 0,05
- Esta ficha técnica está em conformidade com as regras VDI 2198 e somente menciona valores técnicos para equipamento standard. Pneus fora do standard, mastros diferentes, equipamentos adicionais etc. podem produzir outros valores.					

Características	1.2	Designação do modelo pelo fabricante			AM I20p
	1.3	Tração			Manual
	1.4	Modo de operação			Manual
	1.5	Capacidade de carga/carga	Q	kg	2000
	1.6	Distância do centro de gravidade da carga	c	mm	405
	1.9	Distância entre eixos	y	mm	835
Pesos	2.1	Peso próprio do equipamento		kg	65
Rodas/chassis	3.1	Pneus			N-GN
	3.2	Dimensão do pneu, dianteiro			Ø 200x50
	3.3	Dimensão do pneu, traseiro			Ø 80x90
	3.5	Rodas, número à frente/atrás (x = não motrizes)			2/2
	3.6	Distância entre centro do rasto dos pneus, à frente	b10	mm	120
	3.7	Distância entre centro do rasto dos pneus, atrás	b11	mm	520
Dimensões básicas	4.4	Elevação (h3)	h3	mm	120
	4.9	Altura do manipulador do timão em posição de marcha mín./máx.	h14	mm	1170
	4.14	Altura da plataforma ao solo, elevada	h12	mm	205
	4.15	Altura dos garfos, em baixo	h13	mm	85
	4.19	Comprimento total	l1	mm	1145
	4.21.1	Largura total	b1	mm	680
	4.22	Dimensões do garfo	s/e/l	mm	51 x 160 x 810
	4.25	Distância fora-a-fora do garfo	b5	mm	680
	4.32	Altura acima do solo no centro da distância entre eixos	m2	mm	34
	4.34.1	Largura de trabalho (paleta 1000 x 1200 transversalmente)	Ast	mm	1610
4.34.2	Largura de trabalho (paleta 800x1200 longitudinal)	Ast	mm	1810	
4.35	Raio de viragem	Wa	mm	1000	
Performance	5.3	Velocidade de descida com/sem carga		m/s	0,1 / 0,05
- Esta ficha técnica está em conformidade com as regras VDI 2198 e somente menciona valores técnicos para equipamento standard. Pneus fora do standard, mastros diferentes, equipamentos adicionais etc. podem produzir outros valores.					

Características	1.2	Designação do modelo pelo fabricante			AM I20p
-----------------	-----	--------------------------------------	--	--	----------------

	1.3	Tração			Manual
	1.4	Modo de operação			Manual
	1.5	Capacidade de carga/carga	Q	kg	2000
	1.6	Distância do centro de gravidade da carga	c	mm	610
	1.9	Distância entre eixos	y	mm	1245
Pesos	2.1	Peso próprio do equipamento		kg	75
	2.1.1	Peso do equipamento (incluindo bateria)		kg	75
Rodas/chassis	3.1	Pneus			V-BV
	3.2	Dimensão do pneu, dianteiro			Ø 200x50
	3.3	Dimensão do pneu, traseiro			Ø 80x70
	3.5	Rodas, número à frente/atrás (x = não motrizes)			2/2
	3.6	Distância entre centro do rasto dos pneus, à frente	b10	mm	120
	3.7	Distância entre centro do rasto dos pneus, atrás	b11	mm	360
Dimensões básicas	4.4	Elevação (h3)	h3	mm	120
	4.9	Altura do manipulador do timão em posição de marcha mín./máx.	h14	mm	1170
	4.14	Altura da plataforma ao solo, elevada	h12	mm	205
	4.15	Altura dos garfos, em baixo	h13	mm	85
	4.19	Comprimento total	l1	mm	1555
	4.21.1	Largura total	b1	mm	520
	4.22	Dimensões do garfo	s/e/l	mm	51 x 160 x 1220
	4.25	Distância fora-a-fora do garfo	b5	mm	520
	4.32	Altura acima do solo no centro da distância entre eixos	m2	mm	34
	4.34.1	Largura de trabalho (paleta 1000 x 1200 transversalmente)	Ast	mm	1610
	4.34.2	Largura de trabalho (paleta 800x1200 longitudinal)	Ast	mm	1830
	4.35	Raio de viragem	Wa	mm	1410
Performance	5.3	Velocidade de descida com/sem carga		m/s	0,1 / 0,05

- Esta ficha técnica está em conformidade com as regras VDI 2198 e somente menciona valores técnicos para equipamento standard. Pneus fora do standard, mastros diferentes, equipamentos adicionais etc. podem produzir outros valores.

Características	1.2	Designação do modelo pelo fabricante			AM I20p
	1.3	Tração			Manual
	1.4	Modo de operação			Manual
	1.5	Capacidade de carga/carga	Q	kg	2000
	1.6	Distância do centro de gravidade da carga	c	mm	610
	1.9	Distância entre eixos	y	mm	1245
Pesos	2.1	Peso próprio do equipamento		kg	75
	2.1.1	Peso do equipamento (incluindo bateria)		kg	75
Rodas/chassis	3.1	Pneus			N-BN
	3.2	Dimensão do pneu, dianteiro			Ø 200x50

	3.3	Dimensão do pneu, traseiro			Ø 80x65
	3.5	Rodas, número à frente/atrás (x = não motrizes)			2/2
	3.6	Distância entre centro do rasto dos pneus, à frente	b10	mm	120
	3.7	Distância entre centro do rasto dos pneus, atrás	b11	mm	360
Dimensões básicas	4.4	Elevação (h3)	h3	mm	120
	4.9	Altura do manipulador do timão em posição de marcha mín./máx.	h14	mm	1170
	4.14	Altura da plataforma ao solo, elevada	h12	mm	205
	4.15	Altura dos garfos, em baixo	h13	mm	85
	4.19	Comprimento total	l1	mm	1555
	4.21.1	Largura total	b1	mm	520
	4.22	Dimensões do garfo	s/e/l	mm	51 x 160 x 1220
	4.25	Distância fora-a-fora do garfo	b5	mm	520
	4.32	Altura acima do solo no centro da distância entre eixos	m2	mm	34
	4.34.1	Largura de trabalho (paleta 1000 x 1200 transversalmente)	Ast	mm	1610
	4.34.2	Largura de trabalho (paleta 800x1200 longitudinal)	Ast	mm	1830
	4.35	Raio de viragem	Wa	mm	1410
Performance	5.3	Velocidade de descida com/sem carga		m/s	0,1 / 0,05

- Esta ficha técnica está em conformidade com as regras VDI 2198 e somente menciona valores técnicos para equipamento standard. Pneus fora do standard, mastros diferentes, equipamentos adicionais etc. podem produzir outros valores.

Características	1.2	Designação do modelo pelo fabricante			AM I20p
	1.3	Tração			Manual
	1.4	Modo de operação			Manual
	1.5	Capacidade de carga/carga	Q	kg	2000
	1.6	Distância do centro de gravidade da carga	c	mm	610
	1.9	Distância entre eixos	y	mm	1245
Pesos	2.1	Peso próprio do equipamento		kg	72
	2.1.1	Peso do equipamento (incluindo bateria)		kg	72
Rodas/chassis	3.1	Pneus			V-GV
	3.2	Dimensão do pneu, dianteiro			Ø 200x50
	3.3	Dimensão do pneu, traseiro			Ø 80x90
	3.5	Rodas, número à frente/atrás (x = não motrizes)			2/2
	3.6	Distância entre centro do rasto dos pneus, à frente	b10	mm	120
	3.7	Distância entre centro do rasto dos pneus, atrás	b11	mm	360
Dimensões básicas	4.4	Elevação (h3)	h3	mm	120
	4.9	Altura do manipulador do timão em posição de marcha mín./máx.	h14	mm	1170
	4.14	Altura da plataforma ao solo, elevada	h12	mm	205
	4.15	Altura dos garfos, em baixo	h13	mm	85
	4.19	Comprimento total	l1	mm	1555
	4.21.1	Largura total	b1	mm	520
	4.22	Dimensões do garfo	s/e/l	mm	51 x 160 x 1220
	4.25	Distância fora-a-fora do garfo	b5	mm	520
	4.32	Altura acima do solo no centro da distância entre eixos	m2	mm	34
	4.34.1	Largura de trabalho (paleta 1000 x 1200 transversalmente)	Ast	mm	1610

	4.34.2	Largura de trabalho (palete 800x1200 longitudinal)	Ast	mm	1830
	4.35	Raio de viragem	Wa	mm	1410
Performance	5.3	Velocidade de descida com/sem carga		m/s	0,1 / 0,05

- Esta ficha técnica está em conformidade com as regras VDI 2198 e somente menciona valores técnicos para equipamento standard. Pneus fora do standard, mastros diferentes, equipamentos adicionais etc. podem produzir outros valores.

Características	1.2	Designação do modelo pelo fabricante			AM I20p
	1.3	Tração			Manual
	1.4	Modo de operação			Manual
	1.5	Capacidade de carga/carga	Q	kg	2000
	1.6	Distância do centro de gravidade da carga	c	mm	610
	1.9	Distância entre eixos	y	mm	1245
Pesos	2.1	Peso próprio do equipamento		kg	72
	2.1.1	Peso do equipamento (incluindo bateria)		kg	72
Rodas/chassis	3.1	Pneus			N-GN
	3.2	Dimensão do pneu, dianteiro			Ø 200x50
	3.3	Dimensão do pneu, traseiro			Ø 80x90
	3.5	Rodas, número à frente/atrás (x = não motrizes)			2/2
	3.6	Distância entre centro do rasto dos pneus, à frente	b10	mm	120
	3.7	Distância entre centro do rasto dos pneus, atrás	b11	mm	360
Dimensões básicas	4.4	Elevação (h3)	h3	mm	120
	4.9	Altura do manipulador do timão em posição de marcha mín./máx.	h14	mm	1170
	4.14	Altura da plataforma ao solo, elevada	h12	mm	205
	4.15	Altura dos garfos, em baixo	h13	mm	85
	4.19	Comprimento total	l1	mm	1555
	4.21.1	Largura total	b1	mm	520
	4.22	Dimensões do garfo	s/e/l	mm	51 x 160 x 1220
	4.25	Distância fora-a-fora do garfo	b5	mm	520
	4.32	Altura acima do solo no centro da distância entre eixos	m2	mm	34
	4.34.1	Largura de trabalho (paleta 1000 x 1200 transversalmente)	Ast	mm	1610
4.34.2	Largura de trabalho (paleta 800x1200 longitudinal)	Ast	mm	1830	
4.35	Raio de viragem	Wa	mm	1410	
Performance	5.3	Velocidade de descida com/sem carga		m/s	0,1 / 0,05

- Esta ficha técnica está em conformidade com as regras VDI 2198 e somente menciona valores técnicos para equipamento standard. Pneus fora do standard, mastros diferentes, equipamentos adicionais etc. podem produzir outros valores.

Características	1.2	Designação do modelo pelo fabricante			AM I20p
-----------------	-----	--------------------------------------	--	--	----------------

	1.3	Tração			Manual
	1.4	Modo de operação			Manual
	1.5	Capacidade de carga/carga	Q	kg	2000
	1.6	Distância do centro de gravidade da carga	c	mm	570
	1.9	Distância entre eixos	y	mm	1165
Pesos	2.1	Peso próprio do equipamento		kg	72
Rodas/chassis	3.1	Pneus			V-BV
	3.2	Dimensão do pneu, dianteiro			Ø 200x50
	3.3	Dimensão do pneu, traseiro			Ø 80x70
	3.5	Rodas, número à frente/atrás (x = não motrizes)			2/2
	3.6	Distância entre centro do rasto dos pneus, à frente	b10	mm	120
	3.7	Distância entre centro do rasto dos pneus, atrás	b11	mm	360
Dimensões básicas	4.4	Elevação (h3)	h3	mm	120
	4.9	Altura do manipulador do timão em posição de marcha mín./máx.	h14	mm	1170
	4.14	Altura da plataforma ao solo, elevada	h12	mm	205
	4.15	Altura dos garfos, em baixo	h13	mm	85
	4.19	Comprimento total	l1	mm	1475
	4.21.1	Largura total	b1	mm	520
	4.22	Dimensões do garfo	s/e/l	mm	51 x 160 x 1140
	4.25	Distância fora-a-fora do garfo	b5	mm	520
	4.32	Altura acima do solo no centro da distância entre eixos	m2	mm	34
	4.34.1	Largura de trabalho (paleta 1000 x 1200 transversalmente)	Ast	mm	1610
	4.34.2	Largura de trabalho (paleta 800x1200 longitudinal)	Ast	mm	1810
	4.35	Raio de viragem	Wa	mm	1330
Performance	5.3	Velocidade de descida com/sem carga		m/s	0,1 / 0,05

- Esta ficha técnica está em conformidade com as regras VDI 2198 e somente menciona valores técnicos para equipamento standard. Pneus fora do standard, mastros diferentes, equipamentos adicionais etc. podem produzir outros valores.

Características	1.2	Designação do modelo pelo fabricante			AM I20p
	1.3	Tração			Manual
	1.4	Modo de operação			Manual
	1.5	Capacidade de carga/carga	Q	kg	2000
	1.6	Distância do centro de gravidade da carga	c	mm	570
	1.9	Distância entre eixos	y	mm	1165
Pesos	2.1	Peso próprio do equipamento		kg	72
Rodas/chassis	3.1	Pneus			N-BN
	3.2	Dimensão do pneu, dianteiro			Ø 200x50

	3.3	Dimensão do pneu, traseiro			Ø 80x65
	3.5	Rodas, número à frente/atrás (x = não motrizes)			2/2
	3.6	Distância entre centro do rasto dos pneus, à frente	b10	mm	120
	3.7	Distância entre centro do rasto dos pneus, atrás	b11	mm	360
Dimensões básicas	4.4	Elevação (h3)	h3	mm	120
	4.9	Altura do manipulador do timão em posição de marcha mín./máx.	h14	mm	1170
	4.14	Altura da plataforma ao solo, elevada	h12	mm	205
	4.15	Altura dos garfos, em baixo	h13	mm	85
	4.19	Comprimento total	l1	mm	1475
	4.21.1	Largura total	b1	mm	520
	4.22	Dimensões do garfo	s/e/l	mm	51 x 160 x 1140
	4.25	Distância fora-a-fora do garfo	b5	mm	520
	4.32	Altura acima do solo no centro da distância entre eixos	m2	mm	34
	4.34.1	Largura de trabalho (paleta 1000 x 1200 transversalmente)	Ast	mm	1610
	4.34.2	Largura de trabalho (paleta 800x1200 longitudinal)	Ast	mm	1810
	4.35	Raio de viragem	Wa	mm	1330
Performance	5.3	Velocidade de descida com/sem carga		m/s	0,1 / 0,05

- Esta ficha técnica está em conformidade com as regras VDI 2198 e somente menciona valores técnicos para equipamento standard. Pneus fora do standard, mastros diferentes, equipamentos adicionais etc. podem produzir outros valores.

Características	1.2	Designação do modelo pelo fabricante			AM I20p
	1.3	Tração			Manual
	1.4	Modo de operação			Manual
	1.5	Capacidade de carga/carga	Q	kg	2000
	1.6	Distância do centro de gravidade da carga	c	mm	570
	1.9	Distância entre eixos	y	mm	1165
Pesos	2.1	Peso próprio do equipamento		kg	69
Rodas/chassis	3.1	Pneus			V-GV
	3.2	Dimensão do pneu, dianteiro			Ø 200x50
	3.3	Dimensão do pneu, traseiro			Ø 80x90
	3.5	Rodas, número à frente/atrás (x = não motrizes)			2/2
	3.6	Distância entre centro do rasto dos pneus, à frente	b10	mm	120
	3.7	Distância entre centro do rasto dos pneus, atrás	b11	mm	360
Dimensões básicas	4.4	Elevação (h3)	h3	mm	120
	4.9	Altura do manipulador do timão em posição de marcha mín./máx.	h14	mm	1170
	4.14	Altura da plataforma ao solo, elevada	h12	mm	205
	4.15	Altura dos garfos, em baixo	h13	mm	85
	4.19	Comprimento total	l1	mm	1475
	4.21.1	Largura total	b1	mm	520
	4.22	Dimensões do garfo	s/e/l	mm	51 x 160 x 1140
	4.25	Distância fora-a-fora do garfo	b5	mm	520
	4.32	Altura acima do solo no centro da distância entre eixos	m2	mm	34
4.34.1	Largura de trabalho (paleta 1000 x 1200 transversalmente)	Ast	mm	1610	

	4.34.2	Largura de trabalho (palete 800x1200 longitudinal)	Ast	mm	1810
	4.35	Raio de viragem	Wa	mm	1330
Performance	5.3	Velocidade de descida com/sem carga		m/s	0,1 / 0,05

- Esta ficha técnica está em conformidade com as regras VDI 2198 e somente menciona valores técnicos para equipamento standard. Pneus fora do standard, mastros diferentes, equipamentos adicionais etc. podem produzir outros valores.

Características	1.2	Designação do modelo pelo fabricante			AM I20p
	1.3	Tração			Manual
	1.4	Modo de operação			Manual
	1.5	Capacidade de carga/carga	Q	kg	2000
	1.6	Distância do centro de gravidade da carga	c	mm	570
	1.9	Distância entre eixos	y	mm	1165
Pesos	2.1	Peso próprio do equipamento		kg	69
	2.2	Peso por eixo com carga à frente/atrás		kg	636 / 1432
	2.3	Peso por eixo sem carga à frente/atrás		kg	21 / 47
Rodas/chassis	3.1	Pneus			N-GN
	3.2	Dimensão do pneu, dianteiro			Ø 200x50
	3.3	Dimensão do pneu, traseiro			Ø 80x90
	3.5	Rodas, número à frente/atrás (x = não motrizes)			2/2
	3.6	Distância entre centro do rasto dos pneus, à frente	b10	mm	120
	3.7	Distância entre centro do rasto dos pneus, atrás	b11	mm	360
Dimensões básicas	4.4	Elevação (h3)	h3	mm	120
	4.9	Altura do manipulador do timão em posição de marcha mín./máx.	h14	mm	1220 / 1170
	4.14	Altura da plataforma ao solo, elevada	h12	mm	205
	4.15	Altura dos garfos, em baixo	h13	mm	85
	4.19	Comprimento total	l1	mm	1475
	4.20	Comprimento, incluindo parte posterior do garfo	l2	mm	340
	4.21.1	Largura total	b1	mm	520
	4.22	Dimensões do garfo	s/e/l	mm	51 x 160 x 1140
	4.25	Distância fora-a-fora do garfo	b5	mm	520
	4.32	Altura acima do solo no centro da distância entre eixos	m2	mm	34
	4.34.1	Largura de trabalho (palete 1000 x 1200 transversalmente)	Ast	mm	1610
	4.34.2	Largura de trabalho (palete 800x1200 longitudinal)	Ast	mm	1810
4.35	Raio de viragem	Wa	mm	1330	
Performance	5.3	Velocidade de descida com/sem carga		m/s	0,1 / 0,05

- Esta ficha técnica está em conformidade com as regras VDI 2198 e somente menciona valores técnicos para equipamento standard. Pneus fora do standard, mastros diferentes, equipamentos adicionais etc. podem produzir outros valores.

Características	1.2	Designação do modelo pelo fabricante			AM I20p
	1.3	Tração			Manual
	1.4	Modo de operação			Manual
	1.5	Capacidade de carga/carga	Q	kg	2000
	1.6	Distância do centro de gravidade da carga	c	mm	485
	1.9	Distância entre eixos	y	mm	995
Pesos	2.1	Peso próprio do equipamento		kg	66
	2.1.1	Peso do equipamento (incluindo bateria)		kg	66
Rodas/chassis	3.1	Pneus			V-BV
	3.2	Dimensão do pneu, dianteiro			Ø 200x50
	3.3	Dimensão do pneu, traseiro			Ø 80x70
	3.5	Rodas, número à frente/atrás (x = não motrizes)			2/2
	3.6	Distância entre centro do rasto dos pneus, à frente	b10	mm	120
	3.7	Distância entre centro do rasto dos pneus, atrás	b11	mm	360
Dimensões básicas	4.4	Elevação (h3)	h3	mm	120
	4.9	Altura do manípulo do timão em posição de marcha min./máx.	h14	mm	1170
	4.14	Altura da plataforma ao solo, elevada	h12	mm	205
	4.15	Altura dos garfos, em baixo	h13	mm	85
	4.19	Comprimento total	l1	mm	1305
	4.21.1	Largura total	b1	mm	520
	4.22	Dimensões do garfo	s/e/l	mm	51 x 160 x 970
	4.25	Distância fora-a-fora do garfo	b5	mm	520
	4.32	Altura acima do solo no centro da distância entre eixos	m2	mm	34
	4.34.1	Largura de trabalho (paleta 1000 x 1200 transversalmente)	Ast	mm	1610
	4.34.2	Largura de trabalho (paleta 800x1200 longitudinal)	Ast	mm	1810
	4.35	Raio de viragem	Wa	mm	1160
Performance	5.3	Velocidade de descida com/sem carga		m/s	0,1 / 0,05

- Esta ficha técnica está em conformidade com as regras VDI 2198 e somente menciona valores técnicos para equipamento standard. Pneus fora do standard, mastros diferentes, equipamentos adicionais etc. podem produzir outros valores.

Características	1.2	Designação do modelo pelo fabricante			AM I20p
	1.3	Tração			Manual
	1.4	Modo de operação			Manual
	1.5	Capacidade de carga/carga	Q	kg	2000
	1.6	Distância do centro de gravidade da carga	c	mm	485
	1.9	Distância entre eixos	y	mm	995
Pesos	2.1	Peso próprio do equipamento		kg	66
	2.1.1	Peso do equipamento (incluindo bateria)		kg	66
Rodas/chassis	3.1	Pneus			N-BN
	3.2	Dimensão do pneu, dianteiro			Ø 200x50
	3.3	Dimensão do pneu, traseiro			Ø 80x65
	3.5	Rodas, número à frente/atrás (x = não motrizes)			2/2

	3.6	Distância entre centro do rasto dos pneus, à frente	b10	mm	120
	3.7	Distância entre centro do rasto dos pneus, atrás	b11	mm	360
Dimensões básicas	4.4	Elevação (h3)	h3	mm	120
	4.9	Altura do manipulador do timão em posição de marcha mín./máx.	h14	mm	1170
	4.14	Altura da plataforma ao solo, elevada	h12	mm	205
	4.15	Altura dos garfos, em baixo	h13	mm	85
	4.19	Comprimento total	l1	mm	1305
	4.21.1	Largura total	b1	mm	520
	4.22	Dimensões do garfo	s/e/l	mm	51 x 160 x 970
	4.25	Distância fora-a-fora do garfo	b5	mm	520
	4.32	Altura acima do solo no centro da distância entre eixos	m2	mm	34
	4.34.1	Largura de trabalho (paleta 1000 x 1200 transversalmente)	Ast	mm	1610
	4.34.2	Largura de trabalho (paleta 800x1200 longitudinal)	Ast	mm	1810
	4.35	Raio de viragem	Wa	mm	1160
Performance	5.3	Velocidade de descida com/sem carga		m/s	0,1 / 0,05

- Esta ficha técnica está em conformidade com as regras VDI 2198 e somente menciona valores técnicos para equipamento standard. Pneus fora do standard, mastros diferentes, equipamentos adicionais etc. podem produzir outros valores.

Características	1.2	Designação do modelo pelo fabricante			AM I20p
	1.3	Tração			Manual
	1.4	Modo de operação			Manual
	1.5	Capacidade de carga/carga	Q	kg	2000
	1.6	Distância do centro de gravidade da carga	c	mm	485
	1.9	Distância entre eixos	y	mm	995
Pesos	2.1	Peso próprio do equipamento		kg	63
	2.1.1	Peso do equipamento (incluindo bateria)		kg	63
Rodas/chassis	3.1	Pneus			V-GV
	3.2	Dimensão do pneu, dianteiro			Ø 200x50
	3.3	Dimensão do pneu, traseiro			Ø 80x90
	3.5	Rodas, número à frente/atrás (x = não motrizes)			2/2
	3.6	Distância entre centro do rasto dos pneus, à frente	b10	mm	120
	3.7	Distância entre centro do rasto dos pneus, atrás	b11	mm	360
Dimensões básicas	4.4	Elevação (h3)	h3	mm	120
	4.9	Altura do manipulador do timão em posição de marcha mín./máx.	h14	mm	1170
	4.14	Altura da plataforma ao solo, elevada	h12	mm	205
	4.15	Altura dos garfos, em baixo	h13	mm	85
	4.19	Comprimento total	l1	mm	1305
	4.21.1	Largura total	b1	mm	520
	4.22	Dimensões do garfo	s/e/l	mm	51 x 160 x 970
	4.25	Distância fora-a-fora do garfo	b5	mm	520
	4.32	Altura acima do solo no centro da distância entre eixos	m2	mm	34
4.34.1	Largura de trabalho (paleta 1000 x 1200 transversalmente)	Ast	mm	1610	

	4.34.2	Largura de trabalho (paleta 800x1200 longitudinal)	Ast	mm	1810
	4.35	Raio de viragem	Wa	mm	1160
Performance	5.3	Velocidade de descida com/sem carga		m/s	0,1 / 0,05

- Esta ficha técnica está em conformidade com as regras VDI 2198 e somente menciona valores técnicos para equipamento standard. Pneus fora do standard, mastros diferentes, equipamentos adicionais etc. podem produzir outros valores.

Características	1.2	Designação do modelo pelo fabricante			AM I20p
	1.3	Tração			Manual
	1.4	Modo de operação			Manual
	1.5	Capacidade de carga/carga	Q	kg	2000
	1.6	Distância do centro de gravidade da carga	c	mm	485
	1.9	Distância entre eixos	y	mm	995
Pesos	2.1	Peso próprio do equipamento		kg	63
	2.1.1	Peso do equipamento (incluindo bateria)		kg	63
Rodas/chassis	3.1	Pneus			N-GN
	3.2	Dimensão do pneu, dianteiro			Ø 200x50
	3.3	Dimensão do pneu, traseiro			Ø 80x90
	3.5	Rodas, número à frente/atrás (x = não motrizes)			2/2
	3.6	Distância entre centro do rasto dos pneus, à frente	b10	mm	120
	3.7	Distância entre centro do rasto dos pneus, atrás	b11	mm	360
Dimensões básicas	4.4	Elevação (h3)	h3	mm	120
	4.9	Altura do manipulador do timão em posição de marcha mín./máx.	h14	mm	1170
	4.14	Altura da plataforma ao solo, elevada	h12	mm	205
	4.15	Altura dos garfos, em baixo	h13	mm	85
	4.19	Comprimento total	l1	mm	1305
	4.21.1	Largura total	b1	mm	520
	4.22	Dimensões do garfo	s/e/l	mm	51 x 160 x 970
	4.25	Distância fora-a-fora do garfo	b5	mm	520
	4.32	Altura acima do solo no centro da distância entre eixos	m2	mm	34
	4.34.1	Largura de trabalho (paleta 1000 x 1200 transversalmente)	Ast	mm	1610
	4.34.2	Largura de trabalho (paleta 800x1200 longitudinal)	Ast	mm	1810
4.35	Raio de viragem	Wa	mm	1160	
Performance	5.3	Velocidade de descida com/sem carga		m/s	0,1 / 0,05

- Esta ficha técnica está em conformidade com as regras VDI 2198 e somente menciona valores técnicos para equipamento standard. Pneus fora do standard, mastros diferentes, equipamentos adicionais etc. podem produzir outros valores.

Características	1.2	Designação do modelo pelo fabricante			AM I20p
-----------------	-----	--------------------------------------	--	--	----------------

	1.3	Tração			Manual
	1.4	Modo de operação			Manual
	1.5	Capacidade de carga/carga	Q	kg	2000
	1.6	Distância do centro de gravidade da carga	c	mm	405
	1.9	Distância entre eixos	y	mm	835
Pesos	2.1	Peso próprio do equipamento		kg	63
Rodas/chassis	3.1	Pneus			V-BV
	3.2	Dimensão do pneu, dianteiro			Ø 200x50
	3.3	Dimensão do pneu, traseiro			Ø 80x70
	3.5	Rodas, número à frente/atrás (x = não motrizes)			2/2
	3.6	Distância entre centro do rasto dos pneus, à frente	b10	mm	120
	3.7	Distância entre centro do rasto dos pneus, atrás	b11	mm	335
Dimensões básicas	4.4	Elevação (h3)	h3	mm	120
	4.9	Altura do manipulador do timão em posição de marcha mín./máx.	h14	mm	1170
	4.14	Altura da plataforma ao solo, elevada	h12	mm	205
	4.15	Altura dos garfos, em baixo	h13	mm	85
	4.19	Comprimento total	l1	mm	1145
	4.21.1	Largura total	b1	mm	520
	4.22	Dimensões do garfo	s/e/l	mm	51 x 160 x 810
	4.25	Distância fora-a-fora do garfo	b5	mm	520
	4.32	Altura acima do solo no centro da distância entre eixos	m2	mm	34
	4.34.1	Largura de trabalho (paleta 1000 x 1200 transversalmente)	Ast	mm	1610
	4.34.2	Largura de trabalho (paleta 800x1200 longitudinal)	Ast	mm	1810
	4.35	Raio de viragem	Wa	mm	1000
Performance	5.3	Velocidade de descida com/sem carga		m/s	0,1 / 0,05

- Esta ficha técnica está em conformidade com as regras VDI 2198 e somente menciona valores técnicos para equipamento standard. Pneus fora do standard, mastros diferentes, equipamentos adicionais etc. podem produzir outros valores.

Características	1.2	Designação do modelo pelo fabricante			AM I20p
	1.3	Tração			Manual
	1.4	Modo de operação			Manual
	1.5	Capacidade de carga/carga	Q	kg	2000
	1.6	Distância do centro de gravidade da carga	c	mm	405
	1.9	Distância entre eixos	y	mm	835
Pesos	2.1	Peso próprio do equipamento		kg	63
Rodas/chassis	3.1	Pneus			N-BN
	3.2	Dimensão do pneu, dianteiro			Ø 200x50

	3.3	Dimensão do pneu, traseiro			Ø 80x65
	3.5	Rodas, número à frente/atrás (x = não motrizes)			2/2
	3.6	Distância entre centro do rasto dos pneus, à frente	b10	mm	120
	3.7	Distância entre centro do rasto dos pneus, atrás	b11	mm	335
Dimensões básicas	4.4	Elevação (h3)	h3	mm	120
	4.9	Altura do manipulador do timão em posição de marcha mín./máx.	h14	mm	1170
	4.14	Altura da plataforma ao solo, elevada	h12	mm	205
	4.15	Altura dos garfos, em baixo	h13	mm	85
	4.19	Comprimento total	l1	mm	1145
	4.21.1	Largura total	b1	mm	520
	4.22	Dimensões do garfo	s/e/l	mm	51 x 160 x 810
	4.25	Distância fora-a-fora do garfo	b5	mm	520
	4.32	Altura acima do solo no centro da distância entre eixos	m2	mm	34
	4.34.1	Largura de trabalho (paleta 1000 x 1200 transversalmente)	Ast	mm	1610
	4.34.2	Largura de trabalho (paleta 800x1200 longitudinal)	Ast	mm	1810
	4.35	Raio de viragem	Wa	mm	1000
Performance	5.3	Velocidade de descida com/sem carga		m/s	0,1 / 0,05

- Esta ficha técnica está em conformidade com as regras VDI 2198 e somente menciona valores técnicos para equipamento standard. Pneus fora do standard, mastros diferentes, equipamentos adicionais etc. podem produzir outros valores.

Características	1.2	Designação do modelo pelo fabricante			AM I20p
	1.3	Tração			Manual
	1.4	Modo de operação			Manual
	1.5	Capacidade de carga/carga	Q	kg	2000
	1.6	Distância do centro de gravidade da carga	c	mm	405
	1.9	Distância entre eixos	y	mm	835
Pesos	2.1	Peso próprio do equipamento		kg	59
Rodas/chassis	3.1	Pneus			V-GV
	3.2	Dimensão do pneu, dianteiro			Ø 200x50
	3.3	Dimensão do pneu, traseiro			Ø 80x90
	3.5	Rodas, número à frente/atrás (x = não motrizes)			2/2
	3.6	Distância entre centro do rasto dos pneus, à frente	b10	mm	120
	3.7	Distância entre centro do rasto dos pneus, atrás	b11	mm	335
Dimensões básicas	4.4	Elevação (h3)	h3	mm	120
	4.9	Altura do manipulador do timão em posição de marcha mín./máx.	h14	mm	1170
	4.14	Altura da plataforma ao solo, elevada	h12	mm	205
	4.15	Altura dos garfos, em baixo	h13	mm	85
	4.19	Comprimento total	l1	mm	1145
	4.21.1	Largura total	b1	mm	520
	4.22	Dimensões do garfo	s/e/l	mm	51 x 160 x 810
	4.25	Distância fora-a-fora do garfo	b5	mm	520
	4.32	Altura acima do solo no centro da distância entre eixos	m2	mm	34
4.34.1	Largura de trabalho (paleta 1000 x 1200 transversalmente)	Ast	mm	1610	

	4.34.2	Largura de trabalho (palete 800x1200 longitudinal)	Ast	mm	1810
	4.35	Raio de viragem	Wa	mm	1000
Performance	5.3	Velocidade de descida com/sem carga		m/s	0,1 / 0,05
- Esta ficha técnica está em conformidade com as regras VDI 2198 e somente menciona valores técnicos para equipamento standard. Pneus fora do standard, mastros diferentes, equipamentos adicionais etc. podem produzir outros valores.					

Características	1.2	Designação do modelo pelo fabricante			AM I20p
	1.3	Tração			Manual
	1.4	Modo de operação			Manual
	1.5	Capacidade de carga/carga	Q	kg	2000
	1.6	Distância do centro de gravidade da carga	c	mm	405
	1.9	Distância entre eixos	y	mm	835
Pesos	2.1	Peso próprio do equipamento		kg	59
Rodas/chassis	3.1	Pneus			N-GN
	3.2	Dimensão do pneu, dianteiro			Ø 200x50
	3.3	Dimensão do pneu, traseiro			Ø 80x90
	3.5	Rodas, número à frente/atrás (x = não motrizes)			2/2
	3.6	Distância entre centro do rasto dos pneus, à frente	b10	mm	120
	3.7	Distância entre centro do rasto dos pneus, atrás	b11	mm	360
Dimensões básicas	4.4	Elevação (h3)	h3	mm	120
	4.9	Altura do manipulador do timão em posição de marcha mín./máx.	h14	mm	1170
	4.14	Altura da plataforma ao solo, elevada	h12	mm	205
	4.15	Altura dos garfos, em baixo	h13	mm	85
	4.19	Comprimento total	l1	mm	1145
	4.21.1	Largura total	b1	mm	520
	4.22	Dimensões do garfo	s/e/l	mm	51 x 160 x 810
	4.25	Distância fora-a-fora do garfo	b5	mm	520
	4.32	Altura acima do solo no centro da distância entre eixos	m2	mm	34
	4.34.1	Largura de trabalho (paleta 1000 x 1200 transversalmente)	Ast	mm	1610
4.34.2	Largura de trabalho (paleta 800x1200 longitudinal)	Ast	mm	1810	
4.35	Raio de viragem	Wa	mm	1000	
Performance	5.3	Velocidade de descida com/sem carga		m/s	0,1 / 0,05
- Esta ficha técnica está em conformidade com as regras VDI 2198 e somente menciona valores técnicos para equipamento standard. Pneus fora do standard, mastros diferentes, equipamentos adicionais etc. podem produzir outros valores.					

Características	1.2	Designação do modelo pelo fabricante			AM I20
-----------------	-----	--------------------------------------	--	--	---------------

	1.3	Tração			Manual
	1.4	Modo de operação			Manual
	1.5	Capacidade de carga/carga	Q	kg	2000
	1.6	Distância do centro de gravidade da carga	c	mm	405
	1.9	Distância entre eixos	y	mm	835
Pesos	2.1	Peso próprio do equipamento		kg	59
	2.1.1	Peso do equipamento (incluindo bateria)		kg	59
Rodas/chassis	3.1	Pneus			N-GN
	3.2	Dimensão do pneu, dianteiro			Ø 200x50
	3.3	Dimensão do pneu, traseiro			Ø 80x90
	3.5	Rodas, número à frente/atrás (x = não motrizes)			2/2
	3.6	Distância entre centro do rasto dos pneus, à frente	b10	mm	120
	3.7	Distância entre centro do rasto dos pneus, atrás	b11	mm	360
Dimensões básicas	4.4	Elevação (h3)	h3	mm	120
	4.9	Altura do manipulador do timão em posição de marcha mín./máx.	h14	mm	1170
	4.14	Altura da plataforma ao solo, elevada	h12	mm	200
	4.15	Altura dos garfos, em baixo	h13	mm	85
	4.19	Comprimento total	l1	mm	1145
	4.21.1	Largura total	b1	mm	520
	4.22	Dimensões do garfo	s/e/l	mm	51 x 160 x 810
	4.25	Distância fora-a-fora do garfo	b5	mm	520
	4.32	Altura acima do solo no centro da distância entre eixos	m2	mm	34
	4.34.1	Largura de trabalho (paleta 1000 x 1200 transversalmente)	Ast	mm	1610
	4.34.2	Largura de trabalho (paleta 800x1200 longitudinal)	Ast	mm	1810
	4.35	Raio de viragem	Wa	mm	1000
Performance	5.3	Velocidade de descida com/sem carga		m/s	0,1 / 0,05

- Esta ficha técnica está em conformidade com as regras VDI 2198 e somente menciona valores técnicos para equipamento standard. Pneus fora do standard, mastros diferentes, equipamentos adicionais etc. podem produzir outros valores.

Características	1.2	Designação do modelo pelo fabricante			AM 120
	1.3	Tração			Manual
	1.4	Modo de operação			Manual
	1.5	Capacidade de carga/carga	Q	kg	2000
	1.6	Distância do centro de gravidade da carga	c	mm	405
	1.9	Distância entre eixos	y	mm	835
Pesos	2.1	Peso próprio do equipamento		kg	59
	2.1.1	Peso do equipamento (incluindo bateria)		kg	59
Rodas/chassis	3.1	Pneus			V-GV
	3.2	Dimensão do pneu, dianteiro			Ø 200x50

	3.3	Dimensão do pneu, traseiro			Ø 80x90
	3.5	Rodas, número à frente/atrás (x = não motrizes)			2/2
	3.6	Distância entre centro do rasto dos pneus, à frente	b10	mm	120
	3.7	Distância entre centro do rasto dos pneus, atrás	b11	mm	360
Dimensões básicas	4.4	Elevação (h3)	h3	mm	120
	4.9	Altura do manipulador do timão em posição de marcha mín./máx.	h14	mm	1170
	4.14	Altura da plataforma ao solo, elevada	h12	mm	200
	4.15	Altura dos garfos, em baixo	h13	mm	85
	4.19	Comprimento total	l1	mm	1145
	4.21.1	Largura total	b1	mm	520
	4.22	Dimensões do garfo	s/e/l	mm	51 x 160 x 810
	4.25	Distância fora-a-fora do garfo	b5	mm	520
	4.32	Altura acima do solo no centro da distância entre eixos	m2	mm	38
	4.34.1	Largura de trabalho (paleta 1000 x 1200 transversalmente)	Ast	mm	1610
	4.34.2	Largura de trabalho (paleta 800x1200 longitudinal)	Ast	mm	1810
	4.35	Raio de viragem	Wa	mm	1000
Performance	5.3	Velocidade de descida com/sem carga		m/s	0,1 / 0,05

- Esta ficha técnica está em conformidade com as regras VDI 2198 e somente menciona valores técnicos para equipamento standard. Pneus fora do standard, mastros diferentes, equipamentos adicionais etc. podem produzir outros valores.

Características	1.2	Designação do modelo pelo fabricante			AM 120
	1.3	Tração			Manual
	1.4	Modo de operação			Manual
	1.5	Capacidade de carga/carga	Q	kg	2000
	1.6	Distância do centro de gravidade da carga	c	mm	405
	1.9	Distância entre eixos	y	mm	835
Pesos	2.1	Peso próprio do equipamento		kg	63
	2.1.1	Peso do equipamento (incluindo bateria)		kg	63
Rodas/chassis	3.1	Pneus			N-BN
	3.2	Dimensão do pneu, dianteiro			Ø 200x50
	3.3	Dimensão do pneu, traseiro			Ø 80x65
	3.5	Rodas, número à frente/atrás (x = não motrizes)			2/2
	3.6	Distância entre centro do rasto dos pneus, à frente	b10	mm	120
	3.7	Distância entre centro do rasto dos pneus, atrás	b11	mm	360
Dimensões básicas	4.4	Elevação (h3)	h3	mm	120
	4.9	Altura do manipulador do timão em posição de marcha mín./máx.	h14	mm	1170
	4.14	Altura da plataforma ao solo, elevada	h12	mm	200
	4.15	Altura dos garfos, em baixo	h13	mm	85
	4.19	Comprimento total	l1	mm	1145
	4.21.1	Largura total	b1	mm	520
	4.22	Dimensões do garfo	s/e/l	mm	51 x 160 x 810
	4.25	Distância fora-a-fora do garfo	b5	mm	520
	4.32	Altura acima do solo no centro da distância entre eixos	m2	mm	38
4.34.1	Largura de trabalho (paleta 1000 x 1200 transversalmente)	Ast	mm	1610	

	4.34.2	Largura de trabalho (paleta 800x1200 longitudinal)	Ast	mm	1810
	4.35	Raio de viragem	Wa	mm	1000
Performance	5.3	Velocidade de descida com/sem carga		m/s	0,1 / 0,05

- Esta ficha técnica está em conformidade com as regras VDI 2198 e somente menciona valores técnicos para equipamento standard. Pneus fora do standard, mastros diferentes, equipamentos adicionais etc. podem produzir outros valores.

Características	1.2	Designação do modelo pelo fabricante			AM 120
	1.3	Tração			Manual
	1.4	Modo de operação			Manual
	1.5	Capacidade de carga/carga	Q	kg	2000
	1.6	Distância do centro de gravidade da carga	c	mm	405
	1.9	Distância entre eixos	y	mm	835
Pesos	2.1	Peso próprio do equipamento		kg	63
	2.1.1	Peso do equipamento (incluindo bateria)		kg	63
Rodas/chassis	3.1	Pneus			V-BV
	3.2	Dimensão do pneu, dianteiro			Ø 200x50
	3.3	Dimensão do pneu, traseiro			Ø 80x70
	3.5	Rodas, número à frente/atrás (x = não motrizes)			2/2
	3.6	Distância entre centro do rasto dos pneus, à frente	b10	mm	120
	3.7	Distância entre centro do rasto dos pneus, atrás	b11	mm	360
Dimensões básicas	4.4	Elevação (h3)	h3	mm	120
	4.9	Altura do manipulador do timão em posição de marcha mín./máx.	h14	mm	1170
	4.14	Altura da plataforma ao solo, elevada	h12	mm	200
	4.15	Altura dos garfos, em baixo	h13	mm	85
	4.19	Comprimento total	l1	mm	1145
	4.21.1	Largura total	b1	mm	520
	4.22	Dimensões do garfo	s/e/l	mm	51 x 160 x 810
	4.25	Distância fora-a-fora do garfo	b5	mm	520
	4.32	Altura acima do solo no centro da distância entre eixos	m2	mm	38
	4.34.1	Largura de trabalho (paleta 1000 x 1200 transversalmente)	Ast	mm	1610
	4.34.2	Largura de trabalho (paleta 800x1200 longitudinal)	Ast	mm	1810
4.35	Raio de viragem	Wa	mm	1000	
Performance	5.3	Velocidade de descida com/sem carga		m/s	0,1 / 0,05

- Esta ficha técnica está em conformidade com as regras VDI 2198 e somente menciona valores técnicos para equipamento standard. Pneus fora do standard, mastros diferentes, equipamentos adicionais etc. podem produzir outros valores.

Características	1.2	Designação do modelo pelo fabricante			AM 120
-----------------	-----	--------------------------------------	--	--	---------------

	1.3	Tração			Manual
	1.4	Modo de operação			Manual
	1.5	Capacidade de carga/carga	Q	kg	2000
	1.6	Distância do centro de gravidade da carga	c	mm	485
	1.9	Distância entre eixos	y	mm	995
Pesos	2.1	Peso próprio do equipamento		kg	63
	2.1.1	Peso do equipamento (incluindo bateria)		kg	63
Rodas/chassis	3.1	Pneus			N-GN
	3.2	Dimensão do pneu, dianteiro			Ø 200x50
	3.3	Dimensão do pneu, traseiro			Ø 80x90
	3.5	Rodas, número à frente/atrás (x = não motrizes)			2/2
	3.6	Distância entre centro do rasto dos pneus, à frente	b10	mm	120
	3.7	Distância entre centro do rasto dos pneus, atrás	b11	mm	360
Dimensões básicas	4.4	Elevação (h3)	h3	mm	120
	4.9	Altura do manipulador do timão em posição de marcha mín./máx.	h14	mm	1170
	4.14	Altura da plataforma ao solo, elevada	h12	mm	200
	4.15	Altura dos garfos, em baixo	h13	mm	85
	4.19	Comprimento total	l1	mm	1305
	4.21.1	Largura total	b1	mm	520
	4.22	Dimensões do garfo	s/e/l	mm	51 x 160 x 970
	4.25	Distância fora-a-fora do garfo	b5	mm	520
	4.32	Altura acima do solo no centro da distância entre eixos	m2	mm	38
	4.34.1	Largura de trabalho (paleta 1000 x 1200 transversalmente)	Ast	mm	1610
	4.34.2	Largura de trabalho (paleta 800x1200 longitudinal)	Ast	mm	1810
	4.35	Raio de viragem	Wa	mm	1160
Performance	5.3	Velocidade de descida com/sem carga		m/s	0,1 / 0,05

- Esta ficha técnica está em conformidade com as regras VDI 2198 e somente menciona valores técnicos para equipamento standard. Pneus fora do standard, mastros diferentes, equipamentos adicionais etc. podem produzir outros valores.

Características	1.2	Designação do modelo pelo fabricante			AM I20
	1.3	Tração			Manual
	1.4	Modo de operação			Manual
	1.5	Capacidade de carga/carga	Q	kg	2000
	1.6	Distância do centro de gravidade da carga	c	mm	485
Pesos	1.9	Distância entre eixos	y	mm	995
	2.1	Peso próprio do equipamento		kg	63
Pesos	2.1.1	Peso do equipamento (incluindo bateria)		kg	63
	3.1	Pneus			V-GV
Rodas/chassis	3.2	Dimensão do pneu, dianteiro			Ø 200x50

	3.3	Dimensão do pneu, traseiro			Ø 80x90
	3.5	Rodas, número à frente/atrás (x = não motrizes)			2/2
	3.6	Distância entre centro do rasto dos pneus, à frente	b10	mm	120
	3.7	Distância entre centro do rasto dos pneus, atrás	b11	mm	360
Dimensões básicas	4.4	Elevação (h3)	h3	mm	120
	4.9	Altura do manípulo do timão em posição de marcha mín./máx.	h14	mm	1170
	4.14	Altura da plataforma ao solo, elevada	h12	mm	200
	4.15	Altura dos garfos, em baixo	h13	mm	85
	4.19	Comprimento total	l1	mm	1305
	4.21.1	Largura total	b1	mm	520
	4.22	Dimensões do garfo	s/e/l	mm	51 x 160 x 970
	4.25	Distância fora-a-fora do garfo	b5	mm	520
	4.32	Altura acima do solo no centro da distância entre eixos	m2	mm	38
	4.34.1	Largura de trabalho (paleta 1000 x 1200 transversalmente)	Ast	mm	1610
	4.34.2	Largura de trabalho (paleta 800x1200 longitudinal)	Ast	mm	1810
	4.35	Raio de viragem	Wa	mm	1160
Performance	5.3	Velocidade de descida com/sem carga		m/s	0,1 / 0,05

- Esta ficha técnica está em conformidade com as regras VDI 2198 e somente menciona valores técnicos para equipamento standard. Pneus fora do standard, mastros diferentes, equipamentos adicionais etc. podem produzir outros valores.

Características	1.2	Designação do modelo pelo fabricante			AM 120
	1.3	Tração			Manual
	1.4	Modo de operação			Manual
	1.5	Capacidade de carga/carga	Q	kg	2000
	1.6	Distância do centro de gravidade da carga	c	mm	485
	1.9	Distância entre eixos	y	mm	995
Pesos	2.1	Peso próprio do equipamento		kg	66
	2.1.1	Peso do equipamento (incluindo bateria)		kg	66
Rodas/chassis	3.1	Pneus			N-BN
	3.2	Dimensão do pneu, dianteiro			Ø 200x50
	3.3	Dimensão do pneu, traseiro			Ø 80x65
	3.5	Rodas, número à frente/atrás (x = não motrizes)			2/2
	3.6	Distância entre centro do rasto dos pneus, à frente	b10	mm	120
	3.7	Distância entre centro do rasto dos pneus, atrás	b11	mm	360
Dimensões básicas	4.4	Elevação (h3)	h3	mm	120
	4.9	Altura do manípulo do timão em posição de marcha mín./máx.	h14	mm	1170
	4.14	Altura da plataforma ao solo, elevada	h12	mm	200
	4.15	Altura dos garfos, em baixo	h13	mm	85
	4.19	Comprimento total	l1	mm	1305
	4.21.1	Largura total	b1	mm	520
	4.22	Dimensões do garfo	s/e/l	mm	51 x 160 x 970
	4.25	Distância fora-a-fora do garfo	b5	mm	520
	4.32	Altura acima do solo no centro da distância entre eixos	m2	mm	38
	4.34.1	Largura de trabalho (paleta 1000 x 1200 transversalmente)	Ast	mm	1610

	4.34.2	Largura de trabalho (paleta 800x1200 longitudinal)	Ast	mm	1810
	4.35	Raio de viragem	Wa	mm	1160
Performance	5.3	Velocidade de descida com/sem carga		m/s	0,1 / 0,05

- Esta ficha técnica está em conformidade com as regras VDI 2198 e somente menciona valores técnicos para equipamento standard. Pneus fora do standard, mastros diferentes, equipamentos adicionais etc. podem produzir outros valores.

Características	1.2	Designação do modelo pelo fabricante			AM I20
	1.3	Tração			Manual
	1.4	Modo de operação			Manual
	1.5	Capacidade de carga/carga	Q	kg	2000
	1.6	Distância do centro de gravidade da carga	c	mm	485
	1.9	Distância entre eixos	y	mm	995
Pesos	2.1	Peso próprio do equipamento		kg	66
	2.1.1	Peso do equipamento (incluindo bateria)		kg	66
Rodas/chassis	3.1	Pneus			V-BV
	3.2	Dimensão do pneu, dianteiro			Ø 200x50
	3.3	Dimensão do pneu, traseiro			Ø 80x70
	3.5	Rodas, número à frente/atrás (x = não motrizes)			2/2
	3.6	Distância entre centro do rasto dos pneus, à frente	b10	mm	120
	3.7	Distância entre centro do rasto dos pneus, atrás	b11	mm	360
Dimensões básicas	4.4	Elevação (h3)	h3	mm	120
	4.9	Altura do manipulador do timão em posição de marcha mín./máx.	h14	mm	1170
	4.14	Altura da plataforma ao solo, elevada	h12	mm	200
	4.15	Altura dos garfos, em baixo	h13	mm	85
	4.19	Comprimento total	l1	mm	1305
	4.21.1	Largura total	b1	mm	520
	4.22	Dimensões do garfo	s/e/l	mm	51 x 160 x 970
	4.25	Distância fora-a-fora do garfo	b5	mm	520
	4.32	Altura acima do solo no centro da distância entre eixos	m2	mm	38
	4.34.1	Largura de trabalho (paleta 1000 x 1200 transversalmente)	Ast	mm	1610
	4.34.2	Largura de trabalho (paleta 800x1200 longitudinal)	Ast	mm	1810
4.35	Raio de viragem	Wa	mm	1160	
Performance	5.3	Velocidade de descida com/sem carga		m/s	0,1 / 0,05

- Esta ficha técnica está em conformidade com as regras VDI 2198 e somente menciona valores técnicos para equipamento standard. Pneus fora do standard, mastros diferentes, equipamentos adicionais etc. podem produzir outros valores.

Características	1.2	Designação do modelo pelo fabricante			AM I20
-----------------	-----	--------------------------------------	--	--	---------------

	1.3	Tração			Manual
	1.4	Modo de operação			Manual
	1.5	Capacidade de carga/carga	Q	kg	2000
	1.6	Distância do centro de gravidade da carga	c	mm	570
	1.9	Distância entre eixos	y	mm	1165
Pesos	2.1	Peso próprio do equipamento		kg	69
	2.1.1	Peso do equipamento (incluindo bateria)		kg	69
	2.2	Peso por eixo com carga à frente/atrás		kg	636 / 1432
	2.3	Peso por eixo sem carga à frente/atrás		kg	21 / 47
Rodas/chassis	3.1	Pneus			N-GN
	3.2	Dimensão do pneu, dianteiro			Ø 200x50
	3.3	Dimensão do pneu, traseiro			Ø 80x90
	3.5	Rodas, número à frente/atrás (x = não motrizes)			2/2
	3.6	Distância entre centro do rasto dos pneus, à frente	b10	mm	120
	3.7	Distância entre centro do rasto dos pneus, atrás	b11	mm	360
Dimensões básicas	4.4	Elevação (h3)	h3	mm	120
	4.9	Altura do manipulador do timão em posição de marcha mín./máx.	h14	mm	1170
	4.14	Altura da plataforma ao solo, elevada	h12	mm	200
	4.15	Altura dos garfos, em baixo	h13	mm	85
	4.19	Comprimento total	l1	mm	1475
	4.20	Comprimento, incluindo parte posterior do garfo	l2	mm	340
	4.21.1	Largura total	b1	mm	520
	4.22	Dimensões do garfo	s/e/l	mm	51 x 160 x 1140
	4.25	Distância fora-a-fora do garfo	b5	mm	520
	4.32	Altura acima do solo no centro da distância entre eixos	m2	mm	38
	4.34.1	Largura de trabalho (paleta 1000 x 1200 transversalmente)	Ast	mm	1610
	4.34.2	Largura de trabalho (paleta 800x1200 longitudinal)	Ast	mm	1810
	4.35	Raio de viragem	Wa	mm	1330
	Performance	5.3	Velocidade de descida com/sem carga		m/s

- Esta ficha técnica está em conformidade com as regras VDI 2198 e somente menciona valores técnicos para equipamento standard. Pneus fora do standard, mastros diferentes, equipamentos adicionais etc. podem produzir outros valores.

Características	1.2	Designação do modelo pelo fabricante			AM 120
	1.3	Tração			Manual
	1.4	Modo de operação			Manual
	1.5	Capacidade de carga/carga	Q	kg	2000
	1.6	Distância do centro de gravidade da carga	c	mm	570
	1.9	Distância entre eixos	y	mm	1165
Pesos	2.1	Peso próprio do equipamento		kg	69
	2.1.1	Peso do equipamento (incluindo bateria)		kg	69
Rodas/chassis	3.1	Pneus			V-GV
	3.2	Dimensão do pneu, dianteiro			Ø 200x50
	3.3	Dimensão do pneu, traseiro			Ø 80x90

	3.5	Rodas, número à frente/atrás (x = não motrizes)			2/2
	3.6	Distância entre centro do rasto dos pneus, à frente	b10	mm	120
	3.7	Distância entre centro do rasto dos pneus, atrás	b11	mm	360
Dimensões básicas	4.4	Elevação (h3)	h3	mm	120
	4.9	Altura do manipulador do timão em posição de marcha mín./máx.	h14	mm	1170
	4.14	Altura da plataforma ao solo, elevada	h12	mm	200
	4.15	Altura dos garfos, em baixo	h13	mm	85
	4.19	Comprimento total	l1	mm	1475
	4.21.1	Largura total	b1	mm	520
	4.22	Dimensões do garfo	s/e/l	mm	51 x 160 x 1140
	4.25	Distância fora-a-fora do garfo	b5	mm	520
	4.32	Altura acima do solo no centro da distância entre eixos	m2	mm	38
	4.34.1	Largura de trabalho (paleta 1000 x 1200 transversalmente)	Ast	mm	1610
	4.34.2	Largura de trabalho (paleta 800x1200 longitudinal)	Ast	mm	1810
	4.35	Raio de viragem	Wa	mm	1330
Performance	5.3	Velocidade de descida com/sem carga		m/s	0,1 / 0,05

- Esta ficha técnica está em conformidade com as regras VDI 2198 e somente menciona valores técnicos para equipamento standard. Pneus fora do standard, mastros diferentes, equipamentos adicionais etc. podem produzir outros valores.

Características	1.2	Designação do modelo pelo fabricante			AM 120
	1.3	Tração			Manual
	1.4	Modo de operação			Manual
	1.5	Capacidade de carga/carga	Q	kg	2000
	1.6	Distância do centro de gravidade da carga	c	mm	570
	1.9	Distância entre eixos	y	mm	1165
Pesos	2.1	Peso próprio do equipamento		kg	72
	2.1.1	Peso do equipamento (incluindo bateria)		kg	72
Rodas/chassis	3.1	Pneus			N-BN
	3.2	Dimensão do pneu, dianteiro			Ø 200x50
	3.3	Dimensão do pneu, traseiro			Ø 80x65
	3.5	Rodas, número à frente/atrás (x = não motrizes)			2/2
	3.6	Distância entre centro do rasto dos pneus, à frente	b10	mm	120
	3.7	Distância entre centro do rasto dos pneus, atrás	b11	mm	360
Dimensões básicas	4.4	Elevação (h3)	h3	mm	120
	4.9	Altura do manipulador do timão em posição de marcha mín./máx.	h14	mm	1170
	4.14	Altura da plataforma ao solo, elevada	h12	mm	200
	4.15	Altura dos garfos, em baixo	h13	mm	85
	4.19	Comprimento total	l1	mm	1475
	4.21.1	Largura total	b1	mm	520
	4.22	Dimensões do garfo	s/e/l	mm	51 x 160 x 1140
	4.25	Distância fora-a-fora do garfo	b5	mm	520
	4.32	Altura acima do solo no centro da distância entre eixos	m2	mm	38
	4.34.1	Largura de trabalho (paleta 1000 x 1200 transversalmente)	Ast	mm	1610

	4.34.2	Largura de trabalho (paleta 800x1200 longitudinal)	Ast	mm	1810
	4.35	Raio de viragem	Wa	mm	1330
Performance	5.3	Velocidade de descida com/sem carga		m/s	0,1 / 0,05

- Esta ficha técnica está em conformidade com as regras VDI 2198 e somente menciona valores técnicos para equipamento standard. Pneus fora do standard, mastros diferentes, equipamentos adicionais etc. podem produzir outros valores.

Características	1.2	Designação do modelo pelo fabricante			AM I20
	1.3	Tração			Manual
	1.4	Modo de operação			Manual
	1.5	Capacidade de carga/carga	Q	kg	2000
	1.6	Distância do centro de gravidade da carga	c	mm	570
	1.9	Distância entre eixos	y	mm	1165
Pesos	2.1	Peso próprio do equipamento		kg	72
	2.1.1	Peso do equipamento (incluindo bateria)		kg	72
Rodas/chassis	3.1	Pneus			V-BV
	3.2	Dimensão do pneu, dianteiro			Ø 200x50
	3.3	Dimensão do pneu, traseiro			Ø 80x70
	3.5	Rodas, número à frente/atrás (x = não motrizes)			2/2
	3.6	Distância entre centro do rasto dos pneus, à frente	b10	mm	120
	3.7	Distância entre centro do rasto dos pneus, atrás	b11	mm	360
Dimensões básicas	4.4	Elevação (h3)	h3	mm	120
	4.9	Altura do manipulador do timão em posição de marcha mín./máx.	h14	mm	1170
	4.14	Altura da plataforma ao solo, elevada	h12	mm	200
	4.15	Altura dos garfos, em baixo	h13	mm	85
	4.19	Comprimento total	l1	mm	1475
	4.21.1	Largura total	b1	mm	520
	4.22	Dimensões do garfo	s/e/l	mm	51 x 160 x 1140
	4.25	Distância fora-a-fora do garfo	b5	mm	520
	4.32	Altura acima do solo no centro da distância entre eixos	m2	mm	38
	4.34.1	Largura de trabalho (paleta 1000 x 1200 transversalmente)	Ast	mm	1610
	4.34.2	Largura de trabalho (paleta 800x1200 longitudinal)	Ast	mm	1810
4.35	Raio de viragem	Wa	mm	1330	
Performance	5.3	Velocidade de descida com/sem carga		m/s	0,1 / 0,05

- Esta ficha técnica está em conformidade com as regras VDI 2198 e somente menciona valores técnicos para equipamento standard. Pneus fora do standard, mastros diferentes, equipamentos adicionais etc. podem produzir outros valores.

Características	1.2	Designação do modelo pelo fabricante			AM I20
-----------------	-----	--------------------------------------	--	--	---------------

	1.3	Tração			Manual
	1.4	Modo de operação			Manual
	1.5	Capacidade de carga/carga	Q	kg	2000
	1.6	Distância do centro de gravidade da carga	c	mm	610
	1.9	Distância entre eixos	y	mm	1245
Pesos	2.1	Peso próprio do equipamento		kg	72
	2.1.1	Peso do equipamento (incluindo bateria)		kg	72
Rodas/chassis	3.1	Pneus			N-GN
	3.2	Dimensão do pneu, dianteiro			Ø 200x50
	3.3	Dimensão do pneu, traseiro			Ø 80x90
	3.5	Rodas, número à frente/atrás (x = não motrizes)			2/2
	3.6	Distância entre centro do rasto dos pneus, à frente	b10	mm	120
	3.7	Distância entre centro do rasto dos pneus, atrás	b11	mm	360
Dimensões básicas	4.4	Elevação (h3)	h3	mm	120
	4.9	Altura do manipulador do timão em posição de marcha mín./máx.	h14	mm	1170
	4.14	Altura da plataforma ao solo, elevada	h12	mm	200
	4.15	Altura dos garfos, em baixo	h13	mm	85
	4.19	Comprimento total	l1	mm	1555
	4.21.1	Largura total	b1	mm	520
	4.22	Dimensões do garfo	s/e/l	mm	51 x 160 x 1220
	4.25	Distância fora-a-fora do garfo	b5	mm	520
	4.32	Altura acima do solo no centro da distância entre eixos	m2	mm	38
	4.34.1	Largura de trabalho (paleta 1000 x 1200 transversalmente)	Ast	mm	1610
	4.34.2	Largura de trabalho (paleta 800x1200 longitudinal)	Ast	mm	1830
	4.35	Raio de viragem	Wa	mm	1410
Performance	5.3	Velocidade de descida com/sem carga		m/s	0,1 / 0,05

- Esta ficha técnica está em conformidade com as regras VDI 2198 e somente menciona valores técnicos para equipamento standard. Pneus fora do standard, mastros diferentes, equipamentos adicionais etc. podem produzir outros valores.

Características	1.2	Designação do modelo pelo fabricante			AM I20
	1.3	Tração			Manual
	1.4	Modo de operação			Manual
	1.5	Capacidade de carga/carga	Q	kg	2000
	1.6	Distância do centro de gravidade da carga	c	mm	610
	1.9	Distância entre eixos	y	mm	1245
Pesos	2.1	Peso próprio do equipamento		kg	72
	2.1.1	Peso do equipamento (incluindo bateria)		kg	72
Rodas/chassis	3.1	Pneus			V-GV
	3.2	Dimensão do pneu, dianteiro			Ø 200x50

	3.3	Dimensão do pneu, traseiro			Ø 80x90
	3.5	Rodas, número à frente/atrás (x = não motrizes)			2/2
	3.6	Distância entre centro do rasto dos pneus, à frente	b10	mm	120
	3.7	Distância entre centro do rasto dos pneus, atrás	b11	mm	360
Dimensões básicas	4.4	Elevação (h3)	h3	mm	120
	4.9	Altura do manípulo do timão em posição de marcha mín./máx.	h14	mm	1170
	4.14	Altura da plataforma ao solo, elevada	h12	mm	200
	4.15	Altura dos garfos, em baixo	h13	mm	85
	4.19	Comprimento total	l1	mm	1555
	4.21.1	Largura total	b1	mm	520
	4.22	Dimensões do garfo	s/e/l	mm	51 x 160 x 1220
	4.25	Distância fora-a-fora do garfo	b5	mm	520
	4.32	Altura acima do solo no centro da distância entre eixos	m2	mm	38
	4.34.1	Largura de trabalho (paleta 1000 x 1200 transversalmente)	Ast	mm	1610
	4.34.2	Largura de trabalho (paleta 800x1200 longitudinal)	Ast	mm	1830
	4.35	Raio de viragem	Wa	mm	1410
Performance	5.3	Velocidade de descida com/sem carga		m/s	0,1 / 0,05

- Esta ficha técnica está em conformidade com as regras VDI 2198 e somente menciona valores técnicos para equipamento standard. Pneus fora do standard, mastros diferentes, equipamentos adicionais etc. podem produzir outros valores.

Características	1.2	Designação do modelo pelo fabricante			AM 120
	1.3	Tração			Manual
	1.4	Modo de operação			Manual
	1.5	Capacidade de carga/carga	Q	kg	2000
	1.6	Distância do centro de gravidade da carga	c	mm	610
	1.9	Distância entre eixos	y	mm	1245
Pesos	2.1	Peso próprio do equipamento		kg	75
	2.1.1	Peso do equipamento (incluindo bateria)		kg	75
Rodas/chassis	3.1	Pneus			N-BN
	3.2	Dimensão do pneu, dianteiro			Ø 200x50
	3.3	Dimensão do pneu, traseiro			Ø 80x65
	3.5	Rodas, número à frente/atrás (x = não motrizes)			2/2
	3.6	Distância entre centro do rasto dos pneus, à frente	b10	mm	120
	3.7	Distância entre centro do rasto dos pneus, atrás	b11	mm	360
Dimensões básicas	4.4	Elevação (h3)	h3	mm	120
	4.9	Altura do manípulo do timão em posição de marcha mín./máx.	h14	mm	1170
	4.14	Altura da plataforma ao solo, elevada	h12	mm	200
	4.15	Altura dos garfos, em baixo	h13	mm	85
	4.19	Comprimento total	l1	mm	1555
	4.21.1	Largura total	b1	mm	520
	4.22	Dimensões do garfo	s/e/l	mm	51 x 160 x 1220
	4.25	Distância fora-a-fora do garfo	b5	mm	520
	4.32	Altura acima do solo no centro da distância entre eixos	m2	mm	38
	4.34.1	Largura de trabalho (paleta 1000 x 1200 transversalmente)	Ast	mm	1610

	4.34.2	Largura de trabalho (paleta 800x1200 longitudinal)	Ast	mm	1830
	4.35	Raio de viragem	Wa	mm	1410
Performance	5.3	Velocidade de descida com/sem carga		m/s	0,1 / 0,05

- Esta ficha técnica está em conformidade com as regras VDI 2198 e somente menciona valores técnicos para equipamento standard. Pneus fora do standard, mastros diferentes, equipamentos adicionais etc. podem produzir outros valores.

Características	1.2	Designação do modelo pelo fabricante			AM 120
	1.3	Tração			Manual
	1.4	Modo de operação			Manual
	1.5	Capacidade de carga/carga	Q	kg	2000
	1.6	Distância do centro de gravidade da carga	c	mm	610
	1.9	Distância entre eixos	y	mm	1245
Pesos	2.1	Peso próprio do equipamento		kg	75
	2.1.1	Peso do equipamento (incluindo bateria)		kg	75
Rodas/chassis	3.1	Pneus			V-BV
	3.2	Dimensão do pneu, dianteiro			Ø 200x50
	3.3	Dimensão do pneu, traseiro			Ø 80x90
	3.5	Rodas, número à frente/atrás (x = não motrizes)			2/2
	3.6	Distância entre centro do rasto dos pneus, à frente	b10	mm	120
	3.7	Distância entre centro do rasto dos pneus, atrás	b11	mm	360
Dimensões básicas	4.4	Elevação (h3)	h3	mm	120
	4.9	Altura do manipulador do timão em posição de marcha mín./máx.	h14	mm	1170
	4.14	Altura da plataforma ao solo, elevada	h12	mm	200
	4.15	Altura dos garfos, em baixo	h13	mm	85
	4.19	Comprimento total	l1	mm	1555
	4.21.1	Largura total	b1	mm	520
	4.22	Dimensões do garfo	s/e/l	mm	51 x 160 x 1220
	4.25	Distância fora-a-fora do garfo	b5	mm	520
	4.32	Altura acima do solo no centro da distância entre eixos	m2	mm	38
	4.34.1	Largura de trabalho (paleta 1000 x 1200 transversalmente)	Ast	mm	1610
4.34.2	Largura de trabalho (paleta 800x1200 longitudinal)	Ast	mm	1830	
4.35	Raio de viragem	Wa	mm	1410	
Performance	5.3	Velocidade de descida com/sem carga		m/s	0,1 / 0,05

- Esta ficha técnica está em conformidade com as regras VDI 2198 e somente menciona valores técnicos para equipamento standard. Pneus fora do standard, mastros diferentes, equipamentos adicionais etc. podem produzir outros valores.

Características	1.2	Designação do modelo pelo fabricante			AM 120
-----------------	-----	--------------------------------------	--	--	---------------

	1.3	Tração			Manual
	1.4	Modo de operação			Manual
	1.5	Capacidade de carga/carga	Q	kg	2000
	1.6	Distância do centro de gravidade da carga	c	mm	405
	1.9	Distância entre eixos	y	mm	835
Pesos	2.1	Peso próprio do equipamento		kg	65
	2.1.1	Peso do equipamento (incluindo bateria)		kg	65
Rodas/chassis	3.1	Pneus			N-GN
	3.2	Dimensão do pneu, dianteiro			Ø 200x50
	3.3	Dimensão do pneu, traseiro			Ø 80x90
	3.5	Rodas, número à frente/atrás (x = não motrizes)			2/2
	3.6	Distância entre centro do rasto dos pneus, à frente	b10	mm	120
	3.7	Distância entre centro do rasto dos pneus, atrás	b11	mm	520
Dimensões básicas	4.4	Elevação (h3)	h3	mm	120
	4.9	Altura do manipulador do timão em posição de marcha mín./máx.	h14	mm	1170
	4.14	Altura da plataforma ao solo, elevada	h12	mm	200
	4.15	Altura dos garfos, em baixo	h13	mm	85
	4.19	Comprimento total	l1	mm	1145
	4.21.1	Largura total	b1	mm	680
	4.22	Dimensões do garfo	s/e/l	mm	51 x 160 x 810
	4.25	Distância fora-a-fora do garfo	b5	mm	680
	4.32	Altura acima do solo no centro da distância entre eixos	m2	mm	38
	4.34.1	Largura de trabalho (paleta 1000 x 1200 transversalmente)	Ast	mm	1610
	4.34.2	Largura de trabalho (paleta 800x1200 longitudinal)	Ast	mm	1810
	4.35	Raio de viragem	Wa	mm	1000
Performance	5.3	Velocidade de descida com/sem carga		m/s	0,1 / 0,05

- Esta ficha técnica está em conformidade com as regras VDI 2198 e somente menciona valores técnicos para equipamento standard. Pneus fora do standard, mastros diferentes, equipamentos adicionais etc. podem produzir outros valores.

Características	1.2	Designação do modelo pelo fabricante			AM 120
	1.3	Tração			Manual
	1.4	Modo de operação			Manual
	1.5	Capacidade de carga/carga	Q	kg	2000
	1.6	Distância do centro de gravidade da carga	c	mm	405
	1.9	Distância entre eixos	y	mm	835
Pesos	2.1	Peso próprio do equipamento		kg	65
	2.1.1	Peso do equipamento (incluindo bateria)		kg	65
Rodas/chassis	3.1	Pneus			V-GV
	3.2	Dimensão do pneu, dianteiro			Ø 200x50

	3.3	Dimensão do pneu, traseiro			Ø 80x90
	3.5	Rodas, número à frente/atrás (x = não motrizes)			2/2
	3.6	Distância entre centro do rasto dos pneus, à frente	b10	mm	120
	3.7	Distância entre centro do rasto dos pneus, atrás	b11	mm	520
Dimensões básicas	4.4	Elevação (h3)	h3	mm	120
	4.9	Altura do manípulo do timão em posição de marcha mín./máx.	h14	mm	1170
	4.14	Altura da plataforma ao solo, elevada	h12	mm	200
	4.15	Altura dos garfos, em baixo	h13	mm	85
	4.19	Comprimento total	l1	mm	1145
	4.21.1	Largura total	b1	mm	680
	4.22	Dimensões do garfo	s/e/l	mm	51 x 160 x 810
	4.25	Distância fora-a-fora do garfo	b5	mm	680
	4.32	Altura acima do solo no centro da distância entre eixos	m2	mm	38
	4.34.1	Largura de trabalho (paleta 1000 x 1200 transversalmente)	Ast	mm	1610
	4.34.2	Largura de trabalho (paleta 800x1200 longitudinal)	Ast	mm	1810
	4.35	Raio de viragem	Wa	mm	1000
Performance	5.3	Velocidade de descida com/sem carga		m/s	0,1 / 0,05

- Esta ficha técnica está em conformidade com as regras VDI 2198 e somente menciona valores técnicos para equipamento standard. Pneus fora do standard, mastros diferentes, equipamentos adicionais etc. podem produzir outros valores.

Características	1.2	Designação do modelo pelo fabricante			AM 120
	1.3	Tração			Manual
	1.4	Modo de operação			Manual
	1.5	Capacidade de carga/carga	Q	kg	2000
	1.6	Distância do centro de gravidade da carga	c	mm	405
	1.9	Distância entre eixos	y	mm	835
Pesos	2.1	Peso próprio do equipamento		kg	69
	2.1.1	Peso do equipamento (incluindo bateria)		kg	69
Rodas/chassis	3.1	Pneus			V-BV
	3.2	Dimensão do pneu, dianteiro			Ø 200x50
	3.3	Dimensão do pneu, traseiro			Ø 80x70
	3.5	Rodas, número à frente/atrás (x = não motrizes)			2/2
	3.6	Distância entre centro do rasto dos pneus, à frente	b10	mm	120
	3.7	Distância entre centro do rasto dos pneus, atrás	b11	mm	520
Dimensões básicas	4.4	Elevação (h3)	h3	mm	120
	4.9	Altura do manípulo do timão em posição de marcha mín./máx.	h14	mm	1170
	4.14	Altura da plataforma ao solo, elevada	h12	mm	200
	4.15	Altura dos garfos, em baixo	h13	mm	85
	4.19	Comprimento total	l1	mm	1145
	4.21.1	Largura total	b1	mm	680
	4.22	Dimensões do garfo	s/e/l	mm	51 x 160 x 810
	4.25	Distância fora-a-fora do garfo	b5	mm	680
	4.32	Altura acima do solo no centro da distância entre eixos	m2	mm	38
	4.34.1	Largura de trabalho (paleta 1000 x 1200 transversalmente)	Ast	mm	1610

	4.34.2	Largura de trabalho (paleta 800x1200 longitudinal)	Ast	mm	1810
	4.35	Raio de viragem	Wa	mm	1000
Performance	5.3	Velocidade de descida com/sem carga		m/s	0,1 / 0,05

- Esta ficha técnica está em conformidade com as regras VDI 2198 e somente menciona valores técnicos para equipamento standard. Pneus fora do standard, mastros diferentes, equipamentos adicionais etc. podem produzir outros valores.

Características	1.2	Designação do modelo pelo fabricante			AM 120
	1.3	Tração			Manual
	1.4	Modo de operação			Manual
	1.5	Capacidade de carga/carga	Q	kg	2000
	1.6	Distância do centro de gravidade da carga	c	mm	405
	1.9	Distância entre eixos	y	mm	835
Pesos	2.1	Peso próprio do equipamento		kg	69
	2.1.1	Peso do equipamento (incluindo bateria)		kg	69
Rodas/chassis	3.1	Pneus			N-BN
	3.2	Dimensão do pneu, dianteiro			Ø 200x50
	3.3	Dimensão do pneu, traseiro			Ø 80x65
	3.5	Rodas, número à frente/atrás (x = não motrizes)			2/2
	3.6	Distância entre centro do rasto dos pneus, à frente	b10	mm	120
	3.7	Distância entre centro do rasto dos pneus, atrás	b11	mm	520
Dimensões básicas	4.4	Elevação (h3)	h3	mm	120
	4.9	Altura do manipulador do timão em posição de marcha mín./máx.	h14	mm	1170
	4.14	Altura da plataforma ao solo, elevada	h12	mm	200
	4.15	Altura dos garfos, em baixo	h13	mm	85
	4.19	Comprimento total	l1	mm	1145
	4.21.1	Largura total	b1	mm	680
	4.22	Dimensões do garfo	s/e/l	mm	51 x 160 x 810
	4.25	Distância fora-a-fora do garfo	b5	mm	680
	4.32	Altura acima do solo no centro da distância entre eixos	m2	mm	38
	4.34.1	Largura de trabalho (paleta 1000 x 1200 transversalmente)	Ast	mm	1610
	4.34.2	Largura de trabalho (paleta 800x1200 longitudinal)	Ast	mm	1810
4.35	Raio de viragem	Wa	mm	1000	
Performance	5.3	Velocidade de descida com/sem carga		m/s	0,1 / 0,05

- Esta ficha técnica está em conformidade com as regras VDI 2198 e somente menciona valores técnicos para equipamento standard. Pneus fora do standard, mastros diferentes, equipamentos adicionais etc. podem produzir outros valores.

Características	1.2	Designação do modelo pelo fabricante			AM 120
-----------------	-----	--------------------------------------	--	--	---------------

	1.3	Tração			Manual
	1.4	Modo de operação			Manual
	1.5	Capacidade de carga/carga	Q	kg	2000
	1.6	Distância do centro de gravidade da carga	c	mm	485
	1.9	Distância entre eixos	y	mm	995
Pesos	2.1	Peso próprio do equipamento		kg	69
	2.1.1	Peso do equipamento (incluindo bateria)		kg	69
Rodas/chassis	3.1	Pneus			N-GN
	3.2	Dimensão do pneu, dianteiro			Ø 200x50
	3.3	Dimensão do pneu, traseiro			Ø 80x90
	3.5	Rodas, número à frente/atrás (x = não motrizes)			2/2
	3.6	Distância entre centro do rasto dos pneus, à frente	b10	mm	120
	3.7	Distância entre centro do rasto dos pneus, atrás	b11	mm	520
Dimensões básicas	4.4	Elevação (h3)	h3	mm	120
	4.9	Altura do manipulador do timão em posição de marcha mín./máx.	h14	mm	1170
	4.14	Altura da plataforma ao solo, elevada	h12	mm	200
	4.15	Altura dos garfos, em baixo	h13	mm	85
	4.19	Comprimento total	l1	mm	1305
	4.21.1	Largura total	b1	mm	680
	4.22	Dimensões do garfo	s/e/l	mm	51 x 160 x 970
	4.25	Distância fora-a-fora do garfo	b5	mm	680
	4.32	Altura acima do solo no centro da distância entre eixos	m2	mm	38
	4.34.1	Largura de trabalho (paleta 1000 x 1200 transversalmente)	Ast	mm	1610
	4.34.2	Largura de trabalho (paleta 800x1200 longitudinal)	Ast	mm	1810
	4.35	Raio de viragem	Wa	mm	1160
Performance	5.3	Velocidade de descida com/sem carga		m/s	0,1 / 0,05

- Esta ficha técnica está em conformidade com as regras VDI 2198 e somente menciona valores técnicos para equipamento standard. Pneus fora do standard, mastros diferentes, equipamentos adicionais etc. podem produzir outros valores.

Características	1.2	Designação do modelo pelo fabricante			AM I20
	1.3	Tração			Manual
	1.4	Modo de operação			Manual
	1.5	Capacidade de carga/carga	Q	kg	2000
	1.6	Distância do centro de gravidade da carga	c	mm	485
Pesos	1.9	Distância entre eixos	y	mm	995
	2.1	Peso próprio do equipamento		kg	69
Pesos	2.1.1	Peso do equipamento (incluindo bateria)		kg	69
	3.1	Pneus			V-GV
Rodas/chassis	3.2	Dimensão do pneu, dianteiro			Ø 200x50

	3.3	Dimensão do pneu, traseiro			Ø 80x90
	3.5	Rodas, número à frente/atrás (x = não motrizes)			2/2
	3.6	Distância entre centro do rasto dos pneus, à frente	b10	mm	120
	3.7	Distância entre centro do rasto dos pneus, atrás	b11	mm	520
Dimensões básicas	4.4	Elevação (h3)	h3	mm	120
	4.9	Altura do manípulo do timão em posição de marcha mín./máx.	h14	mm	1170
	4.14	Altura da plataforma ao solo, elevada	h12	mm	200
	4.15	Altura dos garfos, em baixo	h13	mm	85
	4.19	Comprimento total	l1	mm	1305
	4.21.1	Largura total	b1	mm	680
	4.22	Dimensões do garfo	s/e/l	mm	51 x 160 x 970
	4.25	Distância fora-a-fora do garfo	b5	mm	680
	4.32	Altura acima do solo no centro da distância entre eixos	m2	mm	38
	4.34.1	Largura de trabalho (paleta 1000 x 1200 transversalmente)	Ast	mm	1610
	4.34.2	Largura de trabalho (paleta 800x1200 longitudinal)	Ast	mm	1810
	4.35	Raio de viragem	Wa	mm	1160
Performance	5.3	Velocidade de descida com/sem carga		m/s	0,1 / 0,05

- Esta ficha técnica está em conformidade com as regras VDI 2198 e somente menciona valores técnicos para equipamento standard. Pneus fora do standard, mastros diferentes, equipamentos adicionais etc. podem produzir outros valores.

Características	1.2	Designação do modelo pelo fabricante			AM 120
	1.3	Tração			Manual
	1.4	Modo de operação			Manual
	1.5	Capacidade de carga/carga	Q	kg	2000
	1.6	Distância do centro de gravidade da carga	c	mm	485
	1.9	Distância entre eixos	y	mm	995
Pesos	2.1	Peso próprio do equipamento		kg	72
	2.1.1	Peso do equipamento (incluindo bateria)		kg	72
Rodas/chassis	3.1	Pneus			N-BN
	3.2	Dimensão do pneu, dianteiro			Ø 200x50
	3.3	Dimensão do pneu, traseiro			Ø 80x65
	3.5	Rodas, número à frente/atrás (x = não motrizes)			2/2
	3.6	Distância entre centro do rasto dos pneus, à frente	b10	mm	120
	3.7	Distância entre centro do rasto dos pneus, atrás	b11	mm	520
Dimensões básicas	4.4	Elevação (h3)	h3	mm	120
	4.9	Altura do manípulo do timão em posição de marcha mín./máx.	h14	mm	1170
	4.14	Altura da plataforma ao solo, elevada	h12	mm	200
	4.15	Altura dos garfos, em baixo	h13	mm	85
	4.19	Comprimento total	l1	mm	1305
	4.21.1	Largura total	b1	mm	680
	4.22	Dimensões do garfo	s/e/l	mm	51 x 160 x 970
	4.25	Distância fora-a-fora do garfo	b5	mm	680
	4.32	Altura acima do solo no centro da distância entre eixos	m2	mm	38
	4.34.1	Largura de trabalho (paleta 1000 x 1200 transversalmente)	Ast	mm	1610

	4.34.2	Largura de trabalho (paleta 800x1200 longitudinal)	Ast	mm	1810
	4.35	Raio de viragem	Wa	mm	1160
Performance	5.3	Velocidade de descida com/sem carga		m/s	0,1 / 0,05

- Esta ficha técnica está em conformidade com as regras VDI 2198 e somente menciona valores técnicos para equipamento standard. Pneus fora do standard, mastros diferentes, equipamentos adicionais etc. podem produzir outros valores.

Características	1.2	Designação do modelo pelo fabricante			AM 120
	1.3	Tração			Manual
	1.4	Modo de operação			Manual
	1.5	Capacidade de carga/carga	Q	kg	2000
	1.6	Distância do centro de gravidade da carga	c	mm	485
	1.9	Distância entre eixos	y	mm	995
Pesos	2.1	Peso próprio do equipamento		kg	72
	2.1.1	Peso do equipamento (incluindo bateria)		kg	72
Rodas/chassis	3.1	Pneus			V-BV
	3.2	Dimensão do pneu, dianteiro			Ø 200x50
	3.3	Dimensão do pneu, traseiro			Ø 80x70
	3.5	Rodas, número à frente/atrás (x = não motrizes)			2/2
	3.6	Distância entre centro do rasto dos pneus, à frente	b10	mm	120
	3.7	Distância entre centro do rasto dos pneus, atrás	b11	mm	520
Dimensões básicas	4.4	Elevação (h3)	h3	mm	120
	4.9	Altura do manipulador do timão em posição de marcha mín./máx.	h14	mm	1170
	4.14	Altura da plataforma ao solo, elevada	h12	mm	200
	4.15	Altura dos garfos, em baixo	h13	mm	85
	4.19	Comprimento total	l1	mm	1305
	4.21.1	Largura total	b1	mm	680
	4.22	Dimensões do garfo	s/e/l	mm	51 x 160 x 970
	4.25	Distância fora-a-fora do garfo	b5	mm	680
	4.32	Altura acima do solo no centro da distância entre eixos	m2	mm	38
	4.34.1	Largura de trabalho (paleta 1000 x 1200 transversalmente)	Ast	mm	1610
	4.34.2	Largura de trabalho (paleta 800x1200 longitudinal)	Ast	mm	1810
4.35	Raio de viragem	Wa	mm	1160	
Performance	5.3	Velocidade de descida com/sem carga		m/s	0,1 / 0,05

- Esta ficha técnica está em conformidade com as regras VDI 2198 e somente menciona valores técnicos para equipamento standard. Pneus fora do standard, mastros diferentes, equipamentos adicionais etc. podem produzir outros valores.

Características	1.2	Designação do modelo pelo fabricante			AM 120
-----------------	-----	--------------------------------------	--	--	---------------

	1.3	Tração			Manual
	1.4	Modo de operação			Manual
	1.5	Capacidade de carga/carga	Q	kg	2000
	1.6	Distância do centro de gravidade da carga	c	mm	570
	1.9	Distância entre eixos	y	mm	1165
Pesos	2.1	Peso próprio do equipamento		kg	75
	2.1.1	Peso do equipamento (incluindo bateria)		kg	75
Rodas/chassis	3.1	Pneus			N-GN
	3.2	Dimensão do pneu, dianteiro			Ø 200x50
	3.3	Dimensão do pneu, traseiro			Ø 80x90
	3.5	Rodas, número à frente/atrás (x = não motrizes)			2/2
	3.6	Distância entre centro do rasto dos pneus, à frente	b10	mm	120
	3.7	Distância entre centro do rasto dos pneus, atrás	b11	mm	520
Dimensões básicas	4.4	Elevação (h3)	h3	mm	120
	4.9	Altura do manipulador do timão em posição de marcha mín./máx.	h14	mm	1170
	4.14	Altura da plataforma ao solo, elevada	h12	mm	200
	4.15	Altura dos garfos, em baixo	h13	mm	85
	4.19	Comprimento total	l1	mm	1475
	4.21.1	Largura total	b1	mm	680
	4.22	Dimensões do garfo	s/e/l	mm	51 x 160 x 1140
	4.25	Distância fora-a-fora do garfo	b5	mm	680
	4.32	Altura acima do solo no centro da distância entre eixos	m2	mm	38
	4.34.1	Largura de trabalho (paleta 1000 x 1200 transversalmente)	Ast	mm	1610
	4.34.2	Largura de trabalho (paleta 800x1200 longitudinal)	Ast	mm	1810
	4.35	Raio de viragem	Wa	mm	1330
Performance	5.3	Velocidade de descida com/sem carga		m/s	0,1 / 0,05

- Esta ficha técnica está em conformidade com as regras VDI 2198 e somente menciona valores técnicos para equipamento standard. Pneus fora do standard, mastros diferentes, equipamentos adicionais etc. podem produzir outros valores.

Características	1.2	Designação do modelo pelo fabricante			AM I20
	1.3	Tração			Manual
	1.4	Modo de operação			Manual
	1.5	Capacidade de carga/carga	Q	kg	2000
	1.6	Distância do centro de gravidade da carga	c	mm	570
	1.9	Distância entre eixos	y	mm	1165
Pesos	2.1	Peso próprio do equipamento		kg	75
	2.1.1	Peso do equipamento (incluindo bateria)		kg	75
Rodas/chassis	3.1	Pneus			V-GV
	3.2	Dimensão do pneu, dianteiro			Ø 200x50

	3.3	Dimensão do pneu, traseiro			Ø 80x90
	3.5	Rodas, número à frente/atrás (x = não motrizes)			2/2
	3.6	Distância entre centro do rasto dos pneus, à frente	b10	mm	120
	3.7	Distância entre centro do rasto dos pneus, atrás	b11	mm	520
Dimensões básicas	4.4	Elevação (h3)	h3	mm	120
	4.9	Altura do manipulador do timão em posição de marcha mín./máx.	h14	mm	1170
	4.14	Altura da plataforma ao solo, elevada	h12	mm	200
	4.15	Altura dos garfos, em baixo	h13	mm	85
	4.19	Comprimento total	l1	mm	1475
	4.21.1	Largura total	b1	mm	680
	4.22	Dimensões do garfo	s/e/l	mm	51 x 160 x 1140
	4.25	Distância fora-a-fora do garfo	b5	mm	680
	4.32	Altura acima do solo no centro da distância entre eixos	m2	mm	38
	4.34.1	Largura de trabalho (paleta 1000 x 1200 transversalmente)	Ast	mm	1610
	4.34.2	Largura de trabalho (paleta 800x1200 longitudinal)	Ast	mm	1810
	4.35	Raio de viragem	Wa	mm	1330
Performance	5.3	Velocidade de descida com/sem carga		m/s	0,1 / 0,05

- Esta ficha técnica está em conformidade com as regras VDI 2198 e somente menciona valores técnicos para equipamento standard. Pneus fora do standard, mastros diferentes, equipamentos adicionais etc. podem produzir outros valores.

Características	1.2	Designação do modelo pelo fabricante			AM 120
	1.3	Tração			Manual
	1.4	Modo de operação			Manual
	1.5	Capacidade de carga/carga	Q	kg	2000
	1.6	Distância do centro de gravidade da carga	c	mm	570
	1.9	Distância entre eixos	y	mm	1165
Pesos	2.1	Peso próprio do equipamento		kg	78
	2.1.1	Peso do equipamento (incluindo bateria)		kg	78
Rodas/chassis	3.1	Pneus			N-BN
	3.2	Dimensão do pneu, dianteiro			Ø 200x50
	3.3	Dimensão do pneu, traseiro			Ø 80x65
	3.5	Rodas, número à frente/atrás (x = não motrizes)			2/2
	3.6	Distância entre centro do rasto dos pneus, à frente	b10	mm	120
	3.7	Distância entre centro do rasto dos pneus, atrás	b11	mm	520
Dimensões básicas	4.4	Elevação (h3)	h3	mm	120
	4.9	Altura do manipulador do timão em posição de marcha mín./máx.	h14	mm	1170
	4.14	Altura da plataforma ao solo, elevada	h12	mm	200
	4.15	Altura dos garfos, em baixo	h13	mm	85
	4.19	Comprimento total	l1	mm	1475
	4.21.1	Largura total	b1	mm	680
	4.22	Dimensões do garfo	s/e/l	mm	51 x 160 x 1140
	4.25	Distância fora-a-fora do garfo	b5	mm	680
	4.32	Altura acima do solo no centro da distância entre eixos	m2	mm	38
	4.34.1	Largura de trabalho (paleta 1000 x 1200 transversalmente)	Ast	mm	1610

	4.34.2	Largura de trabalho (paleta 800x1200 longitudinal)	Ast	mm	1810
	4.35	Raio de viragem	Wa	mm	1330
Performance	5.3	Velocidade de descida com/sem carga		m/s	0,1 / 0,05

- Esta ficha técnica está em conformidade com as regras VDI 2198 e somente menciona valores técnicos para equipamento standard. Pneus fora do standard, mastros diferentes, equipamentos adicionais etc. podem produzir outros valores.

Características	1.2	Designação do modelo pelo fabricante			AM I20
	1.3	Tração			Manual
	1.4	Modo de operação			Manual
	1.5	Capacidade de carga/carga	Q	kg	2000
	1.6	Distância do centro de gravidade da carga	c	mm	570
	1.9	Distância entre eixos	y	mm	1165
Pesos	2.1	Peso próprio do equipamento		kg	78
	2.1.1	Peso do equipamento (incluindo bateria)		kg	78
Rodas/chassis	3.1	Pneus			V-BV
	3.2	Dimensão do pneu, dianteiro			Ø 200x50
	3.3	Dimensão do pneu, traseiro			Ø 80x70
	3.5	Rodas, número à frente/atrás (x = não motrizes)			2/2
	3.6	Distância entre centro do rasto dos pneus, à frente	b10	mm	120
	3.7	Distância entre centro do rasto dos pneus, atrás	b11	mm	520
Dimensões básicas	4.4	Elevação (h3)	h3	mm	120
	4.9	Altura do manípulo do timão em posição de marcha mín./máx.	h14	mm	1170
	4.14	Altura da plataforma ao solo, elevada	h12	mm	200
	4.15	Altura dos garfos, em baixo	h13	mm	85
	4.19	Comprimento total	l1	mm	1475
	4.21.1	Largura total	b1	mm	680
	4.22	Dimensões do garfo	s/e/l	mm	51 x 160 x 1140
	4.25	Distância fora-a-fora do garfo	b5	mm	680
	4.32	Altura acima do solo no centro da distância entre eixos	m2	mm	38
	4.34.1	Largura de trabalho (paleta 1000 x 1200 transversalmente)	Ast	mm	1610
	4.34.2	Largura de trabalho (paleta 800x1200 longitudinal)	Ast	mm	1810
4.35	Raio de viragem	Wa	mm	1330	
Performance	5.3	Velocidade de descida com/sem carga		m/s	0,1 / 0,05

- Esta ficha técnica está em conformidade com as regras VDI 2198 e somente menciona valores técnicos para equipamento standard. Pneus fora do standard, mastros diferentes, equipamentos adicionais etc. podem produzir outros valores.

Características	1.2	Designação do modelo pelo fabricante			AM I20
-----------------	-----	--------------------------------------	--	--	---------------

	1.3	Tração			Manual
	1.4	Modo de operação			Manual
	1.5	Capacidade de carga/carga	Q	kg	2000
	1.6	Distância do centro de gravidade da carga	c	mm	610
	1.9	Distância entre eixos	y	mm	1245
Pesos	2.1	Peso próprio do equipamento		kg	78
	2.1.1	Peso do equipamento (incluindo bateria)		kg	78
Rodas/chassis	3.1	Pneus			N-GN
	3.2	Dimensão do pneu, dianteiro			Ø 200x50
	3.3	Dimensão do pneu, traseiro			Ø 80x90
	3.5	Rodas, número à frente/atrás (x = não motrizes)			2/2
	3.6	Distância entre centro do rasto dos pneus, à frente	b10	mm	120
	3.7	Distância entre centro do rasto dos pneus, atrás	b11	mm	520
Dimensões básicas	4.4	Elevação (h3)	h3	mm	120
	4.9	Altura do manipulador do timão em posição de marcha mín./máx.	h14	mm	1170
	4.14	Altura da plataforma ao solo, elevada	h12	mm	200
	4.15	Altura dos garfos, em baixo	h13	mm	85
	4.19	Comprimento total	l1	mm	1555
	4.21.1	Largura total	b1	mm	680
	4.22	Dimensões do garfo	s/e/l	mm	51 x 160 x 1220
	4.25	Distância fora-a-fora do garfo	b5	mm	680
	4.32	Altura acima do solo no centro da distância entre eixos	m2	mm	38
	4.34.1	Largura de trabalho (paleta 1000 x 1200 transversalmente)	Ast	mm	1610
	4.34.2	Largura de trabalho (paleta 800x1200 longitudinal)	Ast	mm	1830
	4.35	Raio de viragem	Wa	mm	1410
Performance	5.3	Velocidade de descida com/sem carga		m/s	0,1 / 0,05

- Esta ficha técnica está em conformidade com as regras VDI 2198 e somente menciona valores técnicos para equipamento standard. Pneus fora do standard, mastros diferentes, equipamentos adicionais etc. podem produzir outros valores.

Características	1.2	Designação do modelo pelo fabricante			AM I20
	1.3	Tração			Manual
	1.4	Modo de operação			Manual
	1.5	Capacidade de carga/carga	Q	kg	2000
	1.6	Distância do centro de gravidade da carga	c	mm	610
	1.9	Distância entre eixos	y	mm	1245
Pesos	2.1	Peso próprio do equipamento		kg	78
	2.1.1	Peso do equipamento (incluindo bateria)		kg	78
Rodas/chassis	3.1	Pneus			V-GV
	3.2	Dimensão do pneu, dianteiro			Ø 200x50

	3.3	Dimensão do pneu, traseiro			Ø 80x90
	3.5	Rodas, número à frente/atrás (x = não motrizes)			2/2
	3.6	Distância entre centro do rasto dos pneus, à frente	b10	mm	120
	3.7	Distância entre centro do rasto dos pneus, atrás	b11	mm	520
Dimensões básicas	4.4	Elevação (h3)	h3	mm	120
	4.9	Altura do manípulo do timão em posição de marcha mín./máx.	h14	mm	1170
	4.14	Altura da plataforma ao solo, elevada	h12	mm	200
	4.15	Altura dos garfos, em baixo	h13	mm	85
	4.19	Comprimento total	l1	mm	1555
	4.21.1	Largura total	b1	mm	680
	4.22	Dimensões do garfo	s/e/l	mm	51 x 160 x 1220
	4.25	Distância fora-a-fora do garfo	b5	mm	680
	4.32	Altura acima do solo no centro da distância entre eixos	m2	mm	38
	4.34.1	Largura de trabalho (paleta 1000 x 1200 transversalmente)	Ast	mm	1610
	4.34.2	Largura de trabalho (paleta 800x1200 longitudinal)	Ast	mm	1830
	4.35	Raio de viragem	Wa	mm	1410
Performance	5.3	Velocidade de descida com/sem carga		m/s	0,1 / 0,05

- Esta ficha técnica está em conformidade com as regras VDI 2198 e somente menciona valores técnicos para equipamento standard. Pneus fora do standard, mastros diferentes, equipamentos adicionais etc. podem produzir outros valores.

Características	1.2	Designação do modelo pelo fabricante			AM 120
	1.3	Tração			Manual
	1.4	Modo de operação			Manual
	1.5	Capacidade de carga/carga	Q	kg	2000
	1.6	Distância do centro de gravidade da carga	c	mm	610
	1.9	Distância entre eixos	y	mm	1245
Pesos	2.1	Peso próprio do equipamento		kg	78
	2.1.1	Peso do equipamento (incluindo bateria)		kg	78
Rodas/chassis	3.1	Pneus			V-BV
	3.2	Dimensão do pneu, dianteiro			Ø 200x50
	3.3	Dimensão do pneu, traseiro			Ø 80x90
	3.5	Rodas, número à frente/atrás (x = não motrizes)			2/2
	3.6	Distância entre centro do rasto dos pneus, à frente	b10	mm	120
	3.7	Distância entre centro do rasto dos pneus, atrás	b11	mm	520
Dimensões básicas	4.4	Elevação (h3)	h3	mm	120
	4.9	Altura do manípulo do timão em posição de marcha mín./máx.	h14	mm	1170
	4.14	Altura da plataforma ao solo, elevada	h12	mm	200
	4.15	Altura dos garfos, em baixo	h13	mm	85
	4.19	Comprimento total	l1	mm	1555
	4.21.1	Largura total	b1	mm	680
	4.22	Dimensões do garfo	s/e/l	mm	51 x 160 x 1220
	4.25	Distância fora-a-fora do garfo	b5	mm	680
	4.32	Altura acima do solo no centro da distância entre eixos	m2	mm	38
	4.34.1	Largura de trabalho (paleta 1000 x 1200 transversalmente)	Ast	mm	1610

	4.34.2	Largura de trabalho (paleta 800x1200 longitudinal)	Ast	mm	1830
	4.35	Raio de viragem	Wa	mm	1410
Performance	5.3	Velocidade de descida com/sem carga		m/s	0,1 / 0,05

- Esta ficha técnica está em conformidade com as regras VDI 2198 e somente menciona valores técnicos para equipamento standard. Pneus fora do standard, mastros diferentes, equipamentos adicionais etc. podem produzir outros valores.

Características	1.2	Designação do modelo pelo fabricante			AM 120
	1.3	Tração			Manual
	1.4	Modo de operação			Manual
	1.5	Capacidade de carga/carga	Q	kg	2000
	1.6	Distância do centro de gravidade da carga	c	mm	610
	1.9	Distância entre eixos	y	mm	1245
Pesos	2.1	Peso próprio do equipamento		kg	81
	2.1.1	Peso do equipamento (incluindo bateria)		kg	81
Rodas/chassis	3.1	Pneus			N-BN
	3.2	Dimensão do pneu, dianteiro			Ø 200x50
	3.3	Dimensão do pneu, traseiro			Ø 80x65
	3.5	Rodas, número à frente/atrás (x = não motrizes)			2/2
	3.6	Distância entre centro do rasto dos pneus, à frente	b10	mm	120
	3.7	Distância entre centro do rasto dos pneus, atrás	b11	mm	520
Dimensões básicas	4.4	Elevação (h3)	h3	mm	120
	4.9	Altura do manípulo do timão em posição de marcha mín./máx.	h14	mm	1170
	4.14	Altura da plataforma ao solo, elevada	h12	mm	200
	4.15	Altura dos garfos, em baixo	h13	mm	85
	4.19	Comprimento total	l1	mm	1555
	4.21.1	Largura total	b1	mm	680
	4.22	Dimensões do garfo	s/e/l	mm	51 x 160 x 1220
	4.25	Distância fora-a-fora do garfo	b5	mm	680
	4.32	Altura acima do solo no centro da distância entre eixos	m2	mm	38
	4.34.1	Largura de trabalho (paleta 1000 x 1200 transversalmente)	Ast	mm	1610
4.34.2	Largura de trabalho (paleta 800x1200 longitudinal)	Ast	mm	1830	
4.35	Raio de viragem	Wa	mm	1410	
Performance	5.3	Velocidade de descida com/sem carga		m/s	0,1 / 0,05

- Esta ficha técnica está em conformidade com as regras VDI 2198 e somente menciona valores técnicos para equipamento standard. Pneus fora do standard, mastros diferentes, equipamentos adicionais etc. podem produzir outros valores.

Jungheinrich Portugal

Equipamentos de Transporte, Lda.

Delegação Sul - Tel. Geral 219 156 060

Delegação Norte - Tel. Geral 252 249 010

Serviço Aluguer

Nacional 21 915 6070

Serviço Pós-Venda

Nacional 21 915 6060

linha.directa@jungheinrich.pt
www.jungheinrich.pt

As fábricas de produção alemãs em Norderstedt, Moosburg e Landsberg são certificadas, bem como o nosso Centro de Peças em Kaltenkirchen.

ISO 9001
ISO 14001

Os equipamentos da Jungheinrich para movimentação da carga estão em conformidade com os requisitos de segurança europeus.



JUNGHEINRICH