



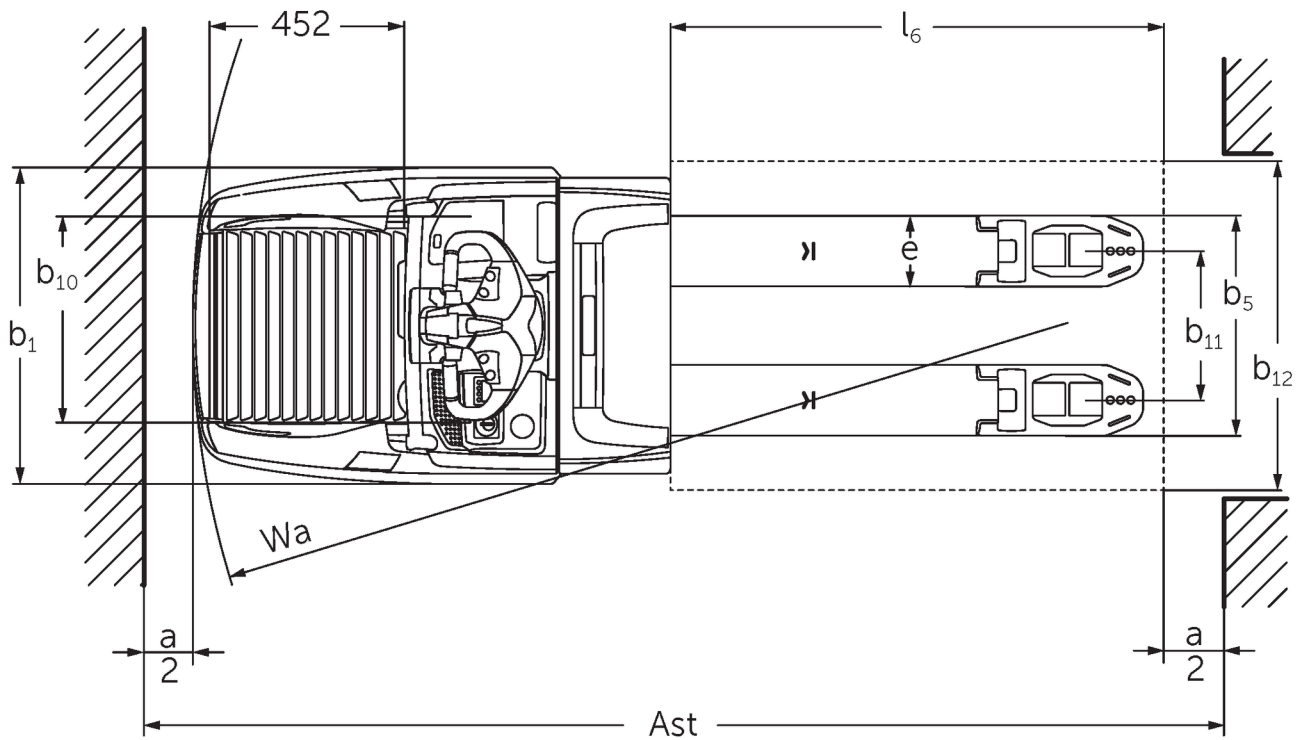
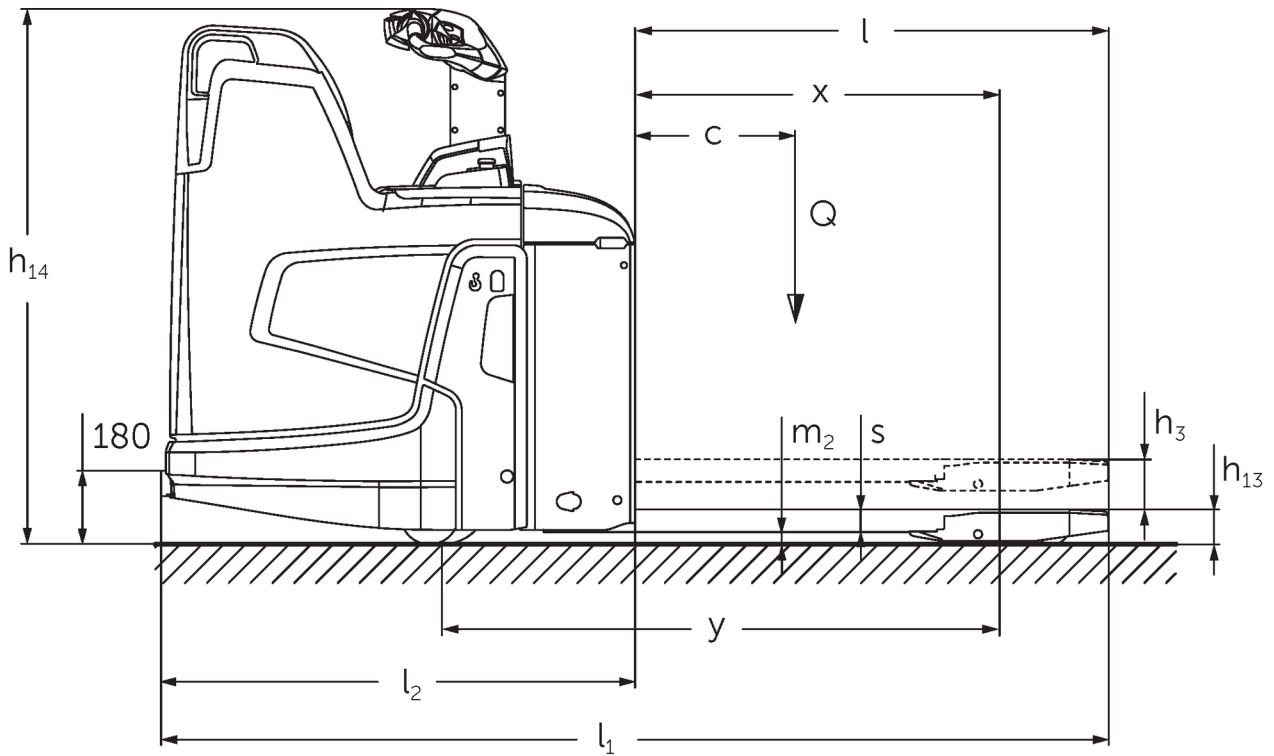
## **Styrestangsstyret elpalleløfter til medkørende/gående fører**

### **ERE 120-230**

Løftehøjde: 122 mm / Lastevne: 2000-3000 kg



# ERE 120-230



# VDI bord

Stå: 11/2024

				ERE 120 6km/h	ERE 120 9 km/h	ERE 125	ERE 225	ERE 225 drivePLUS	ERE 230	ERE 230 drivePLUS	
Kendetegn	1.2	Producentens typebetegnelse									
	1.3	Drev		Elektrisk							
	1.4	Betjening		Styrestang							
	1.5	Kapacitet / belastning	Q kg	2000		2500			3000		
	1.6	Lasttyngdepunktsafstand	c mm	600							
	1.8	Lastafstand	x mm	908							
	1.9	Akselafstand	y mm	1378						1450	
Vægt	2.1	Egenvægt	kg	400		404			424		
	2.1.1	Egenvægt (inkl. batteri)	kg	630		634			721		
	2.2	Akselbelastning med last for/bag	kg	795 / 1825		1126 / 2090			1239 / 2494		
	2.3	Akselbelastning uden last for/bag	kg	474 / 138		550 / 159			565 / 160		
Hjul/chassis	3.1	Dæk		Vulkollan ®/PU + kvarts/Vulkollan ®							
	3.2	Dækstørrelse, foran		Ø 230 x 65		Ø 230 x 77					
	3.3	Dækstørrelse, bag		Ø 85 x 110 / Ø 85 x 85					Ø 85 x 85		
	3.4	Reservehjul		Ø 140 x 57							
	3.5	Hjul, nummer foran / bag (x = drevet)		1x +2/2 oder 4						1x +2/4	
	3.6	Sporvidde, for	b10 mm	363							
	3.7	Sporvidde, bag	b11 mm	512							
Basismål	4.4	Slagtilfælde (h3)	h3 mm	122							
	4.9	Styrestangshåndtagets højde i køreposition min./maks.	h14 mm	1137 / 1419							
	4.15	Højde sænket	h13 mm	85							
	4.19	Samlet længde	l1 mm	1847					1919		
	4.20	Længde inkl. gaffelbagside	l2 mm	697					769		
	4.21.1	Samlet bredde	b1 mm	770							
	4.22	Fork dimensioner	s/ e/l mm	55 x 172 x 1150							
	4.25	Udvendig gaffelafstand	b5 mm	535							
	4.32	Frihøjde til gulvet mellem aksler	m2 mm	30							
	4.34.1	Arbejdsbredde (pall 1000 x 1200 på tværs)	Ast mm	2411					2483		
	4.34.2	Arbejdsbredde (pall 800x1200 langsgående)	Ast mm	2299					2372		
	4.34.8	Arbeitsgangbreite (Palette 800x1200 quer)	Ast mm	2414					2486		
	4.35	Venderadius	Wa mm	1604					1677		
Ydelsesdata	5.1	Kørehastighed med/uden last	km/h	6 / 6	8 / 9	9 / 9	9,5 / 12,5	9,5 / 14	6 / 12,5	6 / 14	
	5.2	Løftehastighed med/uden last	m/s	0,04 / 0,04			0,05 / 0,07				
	5.3	Sænkehastighed med/uden last	m/s	0,05 / 0,04			0,05 / 0,05				
	5.8	Maks. stigeevne med/uden last	%	5 / 7	8 / 16				6 / 16		
	5.10	Driftsbremse		generatorisk							
Elmotor/elektronik	6.1	Køremotor, effekt S2 60 min	kW	2		2,8		3,2		2,8	3,2
	6.2	Løftemotor, effekt ved S3	kW	1,2		2,2					
	6.3	Batteri iht. DIN 43531/35/36		B		-				B	
	6.4	Batterispænding/nominel kapacitet	V / Ah	24 / 250					24 / 375		
	6.5	Batterivægt	kg	230					297		
	6.6.1	Energiforbrug iht. EN-cyklus	kWh/h	0,4	0,43	0,4	0,35	0,39	0,36	0,41	
	6.6.2	CO2-ækvivalent ifølge EN16796	kg/h	0,2							

	6.7	Omlæsningsydelse	t/h	114	142	156	184	222	220	266
	6.8.1	Energiforbrug ved maks. omlæsningsydelse	kWh/h	0,74	1,11	1,18	1,29	1,89	1,45	2,05
Andet	8.1	Type kørekontrol		AC						
	10.7	Schalldruckpegel nach EN12053	dB (A)	63		64	67	64	67	
- Dette typeblad iht. VDI-direktiv 2198 nævner kun de tekniske værdier for standardtrucken. Afvigende dæktyper, andre master, tillægsanordninger, osv. kan resultere i andre værdier.										

Værdierne i tabellen gælder for klapbar ståplade (klappet op), batterirum M-SBE, gaffellængde 1.150 mm, initialløft løftet.

- VDI-nr. 1.8: Lastdel sænket: x+ 56 mm.

- VDI-nr. 1.9: Lastdel sænket: y+ 56 mm. Med batterirum M-VBE, L-SBE og L-høj-SBE: y + 72 mm; L-VBE: y + 125 mm.

- VDI-nr. 2.1: Med batteriudtag i siden: + 25 kg.

- VDI-nr. 4.19: Med batterirum M-VBE, L-SBE og L-høj-SBE: l1 + 72 mm; L-VBE: l1 + 125 mm. Med klapbar platform klappet ned: l1 + 416 mm; kompakt, fast platform: l1 + 357 mm; forlænget, fast platform: l1 + 472 mm; L-platform: l1 + 477 mm.

- VDI-nr. 4.20: Med batterirum M-VBE, L-SBE og L-høj-SBE: l2 + 72 mm; L-VBE: l2 + 125 mm. Med klapbar platform klappet ned: l2 + 416 mm; kompakt, fast platform: l2 + 357 mm; forlænget, fast platform: l2 + 472 mm; L-platform: l2 + 477 mm.

- VDI-nr. 4.34.1: Lastdel sænket: Arbejdsgangbredde + 50 mm. Med klapbar platform klappet ned: Arbejdsgangbredde + 416 mm, kompakt, fast platform: Arbejdsgangbredde + 357 mm, forlænget, fast platform: Arbejdsgangbredde + 472 mm, L- platform: Arbejdsgangbredde + 477 mm.

- VDI-nr. 4.34.2: Med klapbar platform klappet ned: Arbejdsgangbredde + 416 mm, kompakt, fast platform: Arbejdsgangbredde + 357 mm, forlænget, fast platform: Arbejdsgangbredde + 472 mm, L- platform: Arbejdsgangbredde + 477 mm.

- VDI-nr. 4.34.8: Lastdel sænket: Arbejdsgangbredde + 68 mm. Med klapbar platform klappet ned: Arbejdsgangbredde + 416 mm, kompakt, fast platform: Arbejdsgangbredde + 357 mm, forlænget, fast platform: Arbejdsgangbredde + 472 mm, L- platform: Arbejdsgangbredde + 477 mm.

- VDI-nr. 4.35: Lastdel sænket: Wa + 56 mm.

Med batterirum M-VBE, L-SBE og L-høj-SBE: Wa + 72 mm, L-VBE: Wa + 125 mm. Med klapbar platform klappet ned: Wa + 416 mm, kompakt, fast platform: Wa + 357 mm, forlænget, fast platform: Wa + 472 mm, L-platform: Wa + 477 mm.

- VDI-nr. 5.1: ERE 230: 9,5 km/t ved 2,5 t last.

**Jungheinrich Danmark A/S**

Øst: Park Allé 350 C, 1 sal, 2605 Brøndby

Vest: Vrøndingvej 5, 8700 Horsens

Telefon 8987 4800

kontakt@jungheinrich.dk  
www.jungheinrich.dk

Vores fabrikker i Norderstedt, Moosburg  
og Landsberg, samt vores  
reservedelscenter i KaltenKirchen, er  
certificeret.

ISO 9001  
ISO 14001

Jungheinrich truck opfylder de  
europæiske sikkerhedskrav.



**JUNGHEINRICH**