

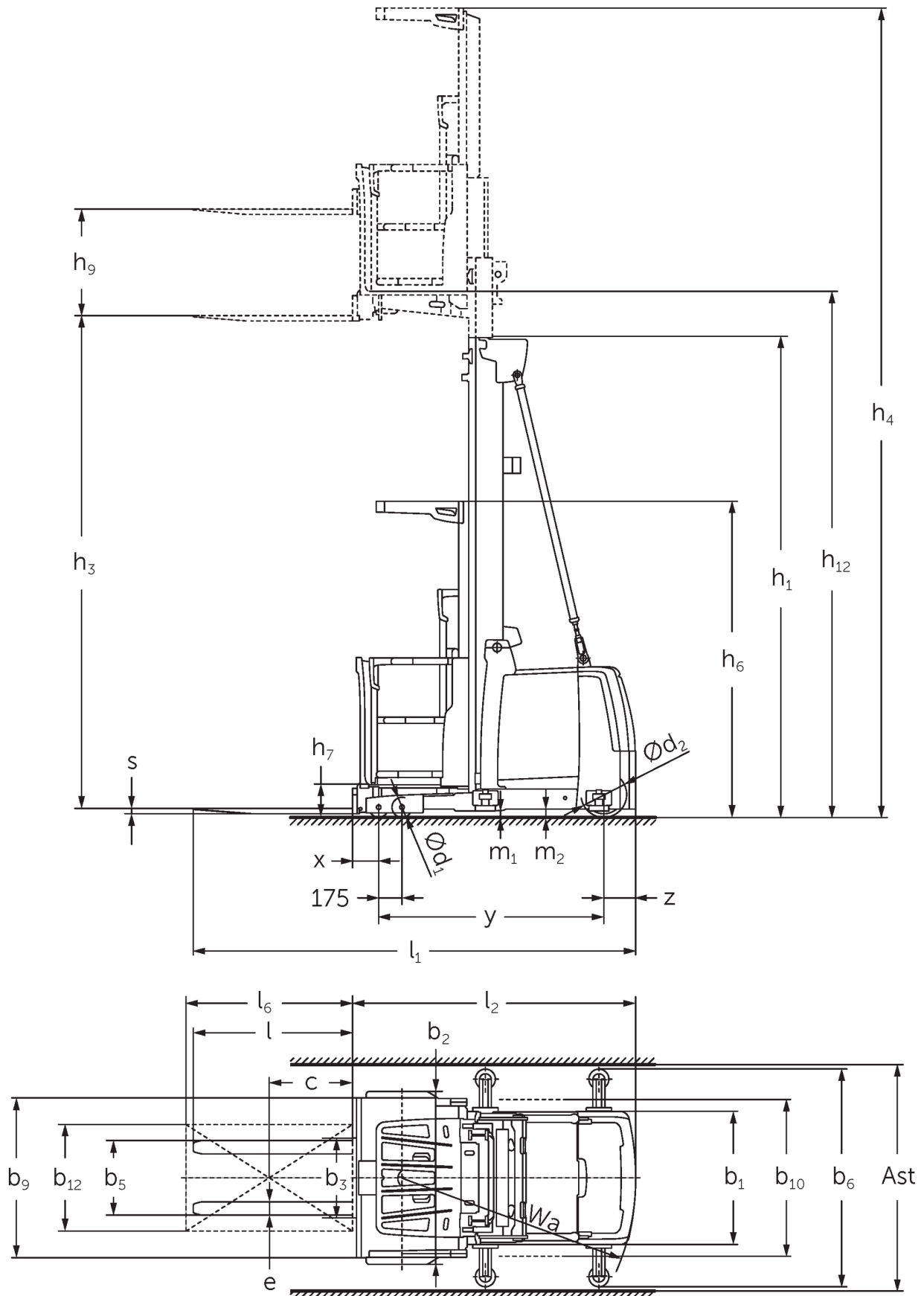


Korkeakeräilytrukki

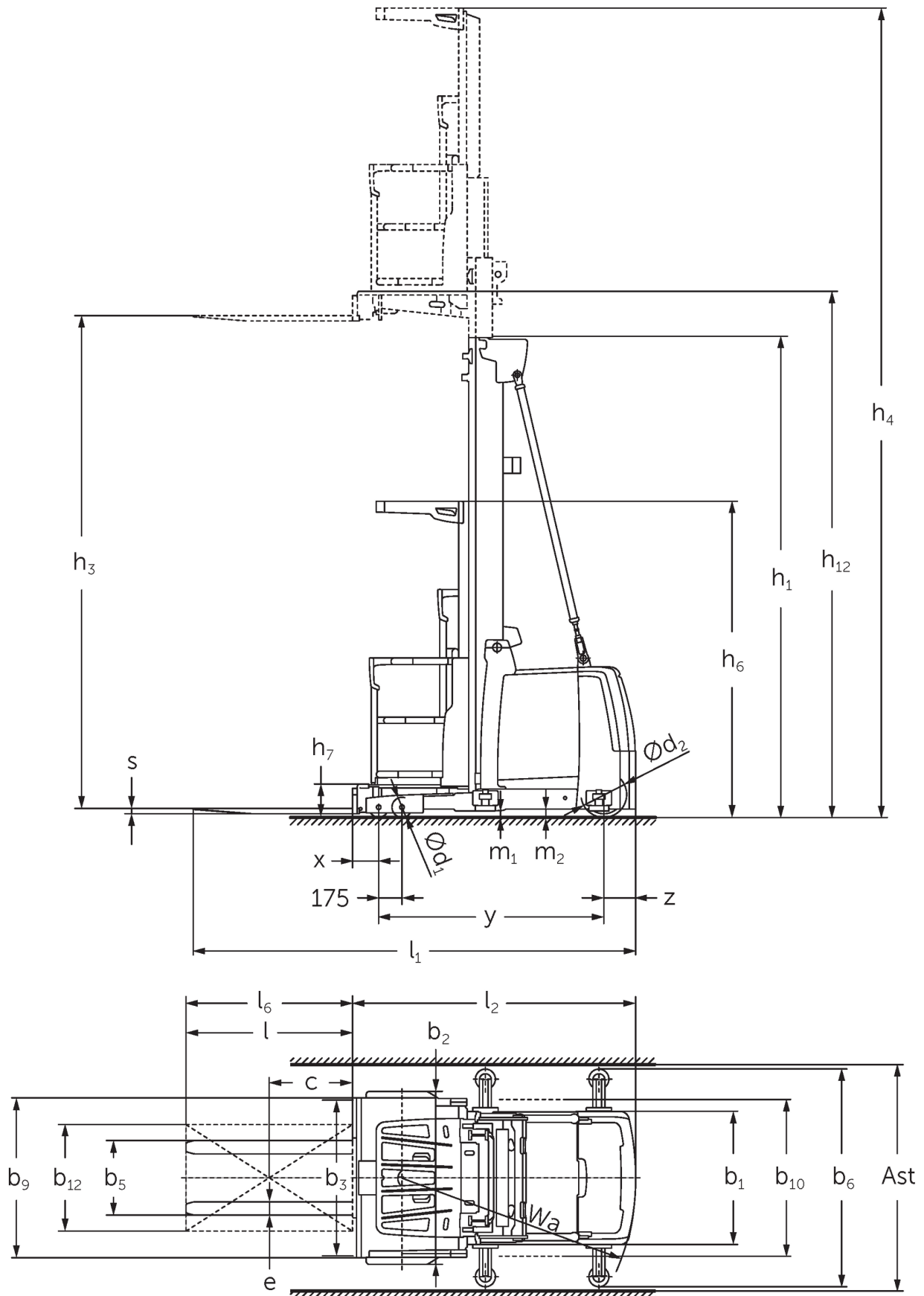
EKS 412s

Nostokorkeus: 5000-12500 mm / Kantavuus: 1200 kg

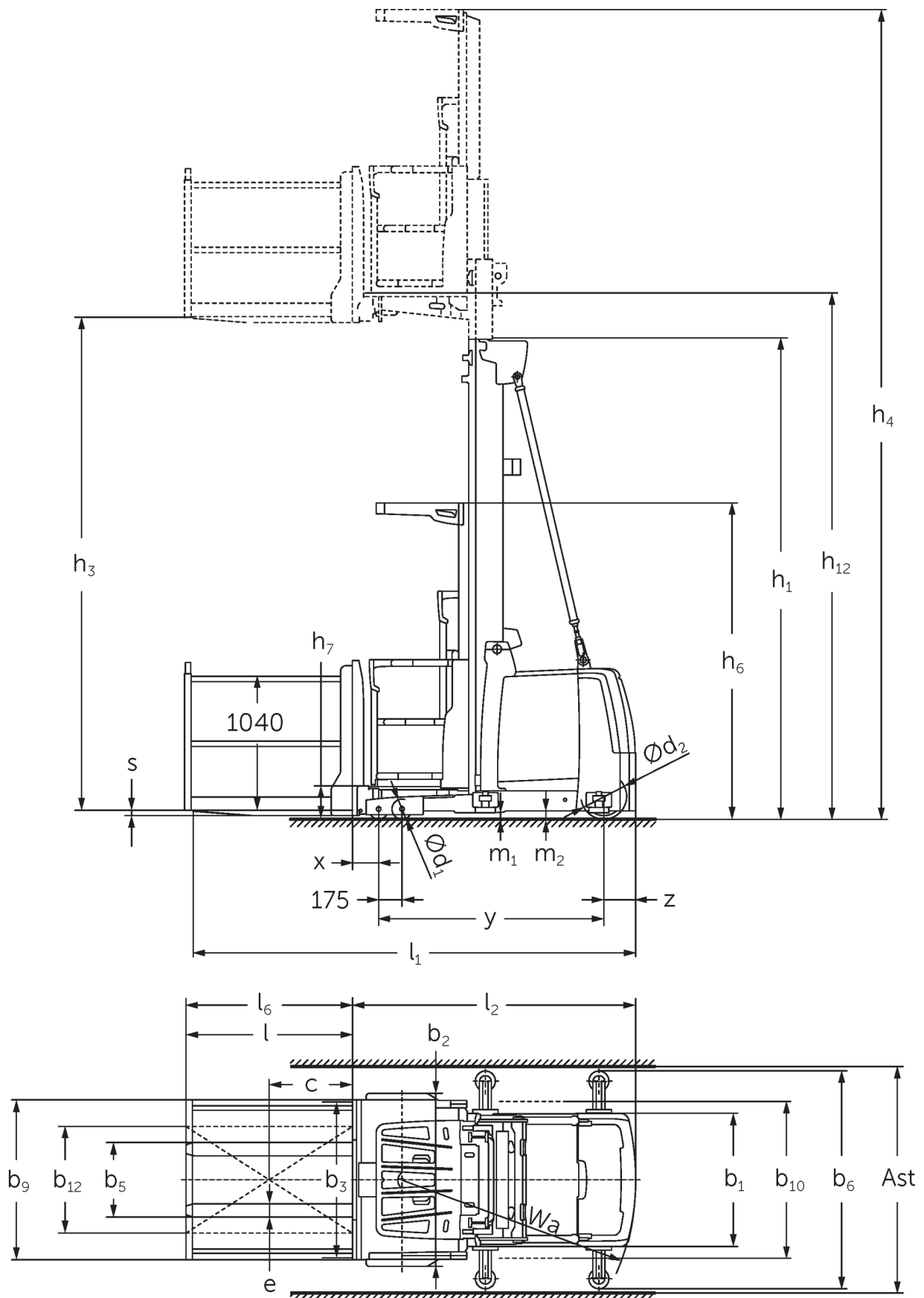
EKS 412s



EKS 412s



EKS 412s



EKS 412s

EKS 412s Z_I, EKS 412s Z_SF, EKS 412s L_I, EKS 412s L_SF, EKS 412s O_I, EKS 412s O_SF	Nostokorkeus (h3)	Maston korkeus alas laskettuna (h1)	Vapaanosto (h2)	Maston korkeus ylös nostettuna (h4)
Kaksijatkeinen ZT-masto	4250 mm	2950 mm		6620 mm
	5000 mm	3330 mm		7370 mm
	5500 mm	3600 mm		7870 mm
	6000 mm	3850 mm		8370 mm
	6500 mm	4125 mm		8870 mm
	7500 mm	4650 mm		9870 mm
	8500 mm	5150 mm		10870 mm
	Kolmijatkeinen masto DT	5500 mm	2610 mm	
6000 mm		2780 mm		8370 mm
6500 mm		2940 mm		8870 mm
7000 mm		3110 mm		9370 mm
7500 mm		3275 mm		9870 mm
8000 mm		3440 mm		10370 mm
8500 mm		3610 mm		10870 mm
9000 mm		3810 mm		11370 mm
9500 mm		3980 mm		11870 mm
10500 mm		4410 mm		12870 mm
11500 mm		4810 mm		13870 mm
12500 mm		5210 mm		14870 mm
Kolmijatkeinen masto DZ		5500 mm	2610 mm	240 mm
	6000 mm	2780 mm	410 mm	8370 mm
	6500 mm	2940 mm	570 mm	8870 mm
	7000 mm	3110 mm	740 mm	9370 mm
	7500 mm	3275 mm	905 mm	9870 mm
	8000 mm	3440 mm	1070 mm	10370 mm
	8500 mm	3610 mm	1240 mm	10870 mm
	9000 mm	3810 mm	1440 mm	11370 mm
	9500 mm	3980 mm	1610 mm	11870 mm
	10500 mm	4410 mm	2040 mm	12870 mm
	11500 mm	4810 mm	2440 mm	13870 mm
	12500 mm	5210 mm	2840 mm	14870 mm

VDI-taulukko

Tilanne: 11/2024

				EKS 412s Z I	EKS 412s Z SF	EKS 412s L I	EKS 412s L SF	EKS 412s O I	EKS 412s O SF
Tunnistetiedot	1.2	Valmistajan tyyppimerkintä							
	1.3	Käyttövoima		Sähkökäyttöinen					
	1.4	Käyttö		Keräilytrukki					
	1.5	Kantavuus/kuorma	Q kg	1200					
	1.6	Painopiste-etäisyys	c mm	400					
	1.8	Kuorman etäisyys	x mm	155	145				
	1.9	Akseliväli	y mm	1690					
Painot	2.1.1	Omapaino (sis. akun)	kg	3650	3850			3590	
	2.2	Akselipaino kuormattuna edessä/takana	kg	3575 / 1160	3825 / 1110			3515 / 1160	
	2.3	Akselipaino ilman kuormaa edessä/takana	kg	1840 / 1810	2090 / 1760			1780 / 1810	
Pyörät/alusta	3.1	Renkaat		Polyuretaani (PU)					
	3.2	Rengaskoko edessä		Ø 150 x 100					
	3.3	Rengaskoko takana		Ø 343 x 110					
	3.5	Pyörien lukumäärä edessä/takana (x = vetopyörä)		4 / 1 x					
Perusmitat	4.2	Maston korkeus alas laskettuna (h1)	h1 mm	3330					
	4.4	Nostokorkeus (h3)	h3 mm	5000					
	4.5	Maston korkeus ylös nostettuna (h4)	h4 mm	7370					
	4.7	Turvakehän (ohjaamon) korkeus	h6 mm	2370					
	4.8.1	Seisontakorkeus	h7 mm	245					
	4.11	Lisänosto	h9 mm	800	-				
	4.14	Seisontakorkeus ylös nostettuna	h12 mm	5245					
	4.15	Korkeus laskettuna	h13 mm	60					
	4.19	Kokonaispituus	l1 mm	3285	3330			3275	
	4.20	Pituus haarukan selkä mukaan lukien	l2 mm	2085	2075				
	4.21.1	Kokonaisleveys	b1 mm	1000					
	4.22	Haarukoiden mitat	s/ e/l mm	40 x 100 x 1200	50 x 100 x 1200	50 x 100 x 1250	50 x 100 x 1200		
	4.25	Leveys haarukoiden yli	b5 mm	560					
	4.27	Leveys ohjauksrullien yli	b6 mm	-	1200	-	1200	-	1200
4.31	Maavara maston alla, kuormattuna	m1 mm	50						
4.35	Kääntösäde	Wa mm	1930						
Suorituskykytiedot	5.1	Ajonopeus kuormattuna/kuormatta	km/h	12 / 12					
	5.2	Nostonopeus kuormattuna/kuormatta	m/s	0,5 / 0,5					
	5.3	Laskunopeus kuormattuna/kuormatta	m/s	0,5 / 0,4					
	5.10	Ajojarru		regeneroiva					
	5.11	Pysäköintijarru		sähkötoiminen jousijarru					
Sähkömoottori/ elektroniikka	6.1	Ajomoottori, teho S2 60 min	kW	6,5					
	6.2	Nostomoottori, teho S3:ssa	kW	12					
	6.4	Akun jännite/nimelliskapasiteetti	V / Ah	48 / 620					
	6.5	Akun paino	kg	935					
	Muuta	8.1	Ajoelektroniikan tyyppi		AC synkroninen reluktanssi				
10.5		Ohjauksen malli		sähkötoiminen					
10.7		Schalldruckpegel nach EN12053	dB (A)	60					

- Näissä VDI 2198:n mukaan laadituissa tyyppitiedoissa ilmoitetaan ainoastaan vakiovarusteiselle trukin tekniset tiedot. Toisenlaiset renkaat, muut mastot, lisälaitteet jne. voivat vaikuttaa annettuihin arvoihin.

Jungheinrich Lift Truck Oy

Ahjonkulma 1

04220 Kerava

Tel. 010 616 8585

Fax 010 616 8580

info@jungheinrich.fi
www.jungheinrich.fi

Saksan tuotantolaitokset
Norderstedtissa, Moosburgissa ja
Landsbergissa ovat sertifioituja
Kaltenkirchenin varaosakeskuksen
ohella.

ISO 9001
ISO 14001

Jungheinrich-trukit täyttävät
eurooppalaiset turvallisuusvaatimukset.



**JUNGHEINRICH**