

**LION**  
technology



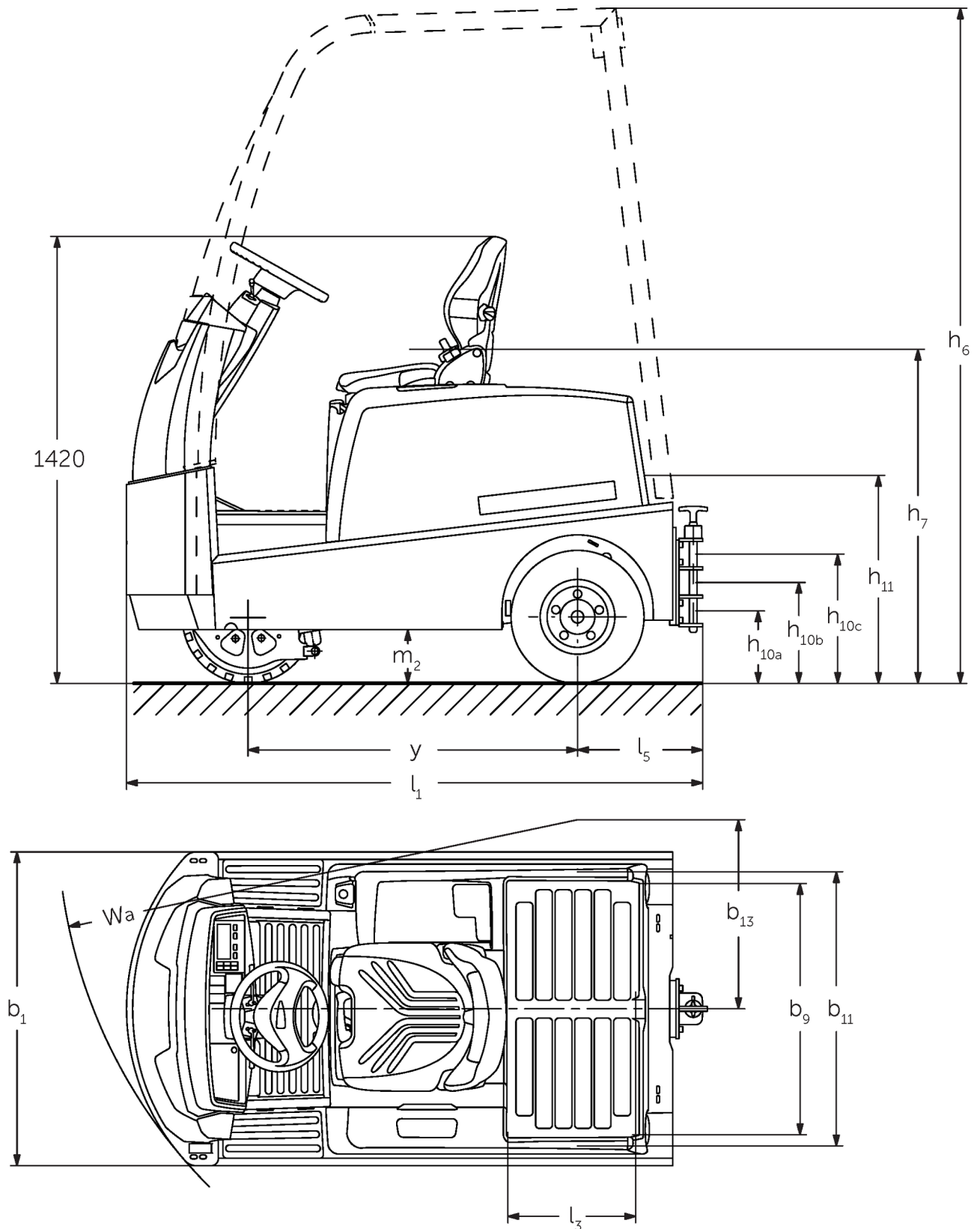
# Tracteur électrique

## **EZS 570-5100**

Capacité de traction: 7000-10000 kg

**JUNGHEINRICH**

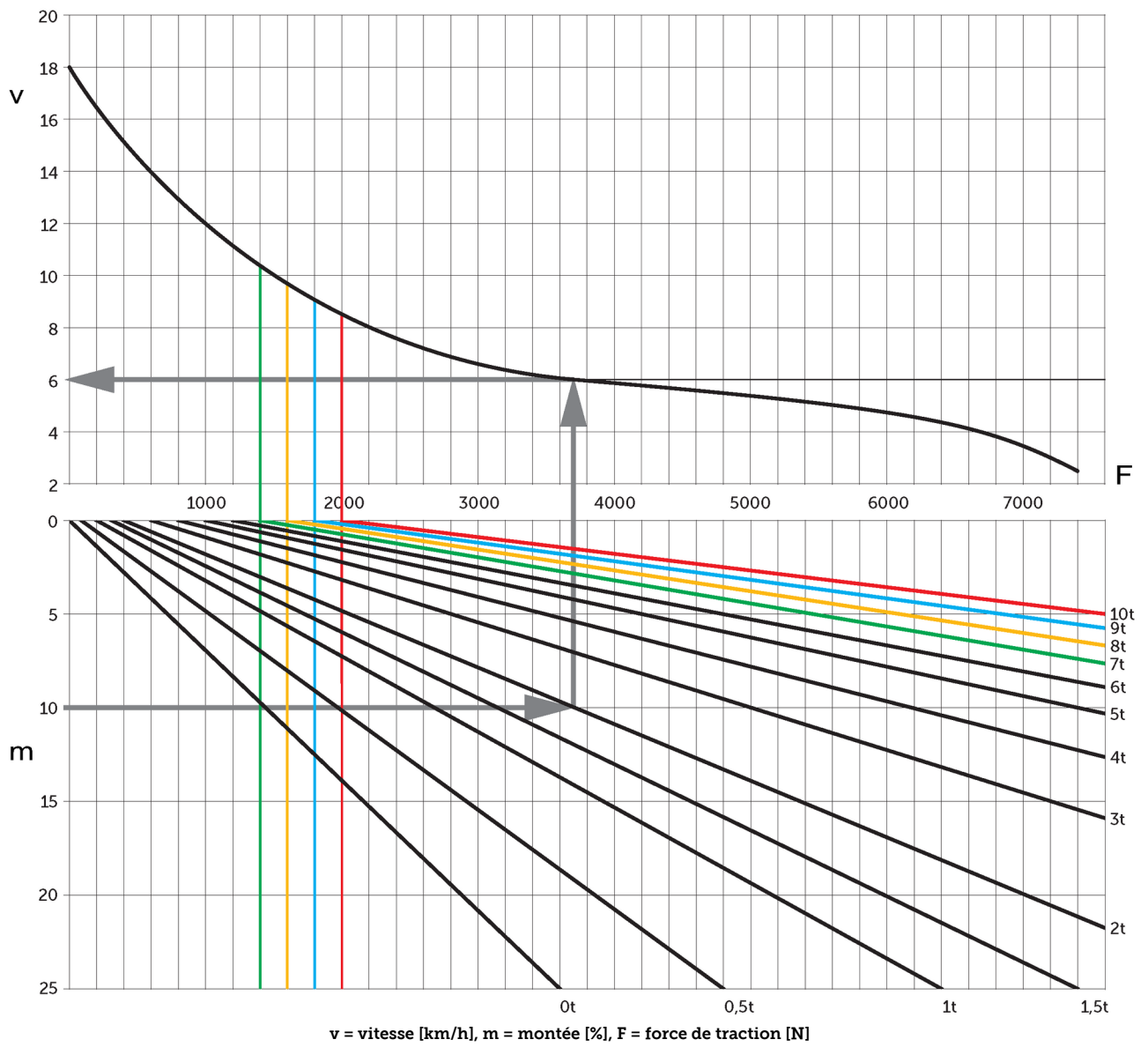
# EZS 570-5100



EZS 580, schéma technique, fiche produit

# EZS 570-5100

Capacité de traction



# Tableau VDI

Version : 11/2024

Sigle	1.1	Fabricant (désignation abrégée)		Jungheinrich			
	1.2	Code type du fabricant		EZS 5			
	1.3	Entraînement		Électrique			
	1.4	Commande		Siège			
	1.5.3	Capacité de traction	Q kg	7000	8000	9000	10000
	1.7	Force de traction nominale	N	1400	1600	1800	2000
	1.9	Empattement	y mm	1035			1250
Poids	2.1.1	Poids propre (batterie comprise)	kg	1260	1320	1410	1825
	2.3	Charge sur essieu sans charge à l'avant / à l'arrière	kg	580 / 680	580 / 740	620 / 790	880 / 945
Roues / Châssis	3.1	Pneus		Super-élastique (SE)			
	3.2	Taille des roues AV		4.00-8	16x6-8	16x6-8	
	3.3	Taille des roues AR		4.00-8			
	3.5	Roues, nombre à l'avant / à l'arrière (x=à entraînement)		1 / 2x			
	3.6	Voie avant	b10 mm	0			
	3.7	Voie arrière	b11 mm	870			
	Dimensions de base	4.7	Hauteur du toit de protection (cabine)	h6 mm	2150		
4.8		Hauteur assis/hauteur debout	h7 mm	1040			
4.12		Hauteur d'attelage	h10 mm	265			
4.12.1		2. Hauteur d'attelage	mm	330			
4.12.2		3. Hauteur d'attelage	mm	395			
4.13		Hauteur de chargement sans charge	mm	650	640		
4.16		Longueur du plateau de charge	l3 mm	400			
4.17		Porte-à-faux	mm	375			
4.18		Largeur du plateau de charge	b9 mm	795			
4.19		Longueur totale	l1 mm	1828			2048
4.21.1		Largeur totale	b1 mm	996			
4.32		Garde au sol centre empattement	m2 mm	160	130		
4.35		Rayon de braquage	Wa mm	1652			1866
4.36		Rayon mineur de braquage	b13 mm	600			665
Caractéristiques de performance	5.1	Vitesse de traction avec / sans charge	km/h	9 / 18	8,5 / 18		7,5 / 18
	5.5	Effort au crochet avec charge	N	1400	1600	1800	2000
	5.6	Effort au crochet max. avec / sans charge	N	5500 / 5500	6500 / 6500	7500 / 7500	7600 / 7600
	5.10	Frein de service		électrique			
Moteur électrique / système électronique	6.1	Moteur de traction, puissance S2 60 min	kW	4,5			
	6.4	Tension de batterie / capacité nominale	V / Ah	48 / 375			48 / 625
	6.5	Poids de la batterie	kg	575			860
	6.6	Consommation d'énergie selon cycle VDI	kWh/h	0			
	6.6.1	Consommation d'énergie selon cycle EN	kWh/h	1,33	1,5	1,67	1,84
	6.6.2	Équivalent CO2 selon EN16796	kg/h	0,7	0,8	0,9	1
Autres	8.1	Type de commande de conduite		Impulsion / CA			
	10.7	Schalldruckpegel nach EN12053	dB (A)	62			

- Cette fiche technique selon la directive VDI 2198 n'indique que les valeurs techniques du chariot standard. D'autres bandages, d'autres mâts, des dispositifs supplémentaires, etc. peuvent donner lieu à d'autres valeurs.

**Jungheinrich SA**  
Researchpark Haasrode 1105  
Esperantolaan 1  
3001 Leuven (Heverlee)  
Tél. 016 398711

[info@jungheinrich.be](mailto:info@jungheinrich.be)  
[www.jungheinrich.be](http://www.jungheinrich.be)

Les matériels Jungheinrich sont  
conformes aux normes européennes de  
sécurité. ISO 9001  
ISO 14001

Les usines de production de  
Norderstedt, Moosburg et Landsberg en  
Allemagne sont certifiées.



 **JUNGHEINRICH**

The logo features a red upward-pointing arrow integrated into the letter 'J' of the word 'JUNGHEINRICH', which is written in a bold, black, sans-serif font.