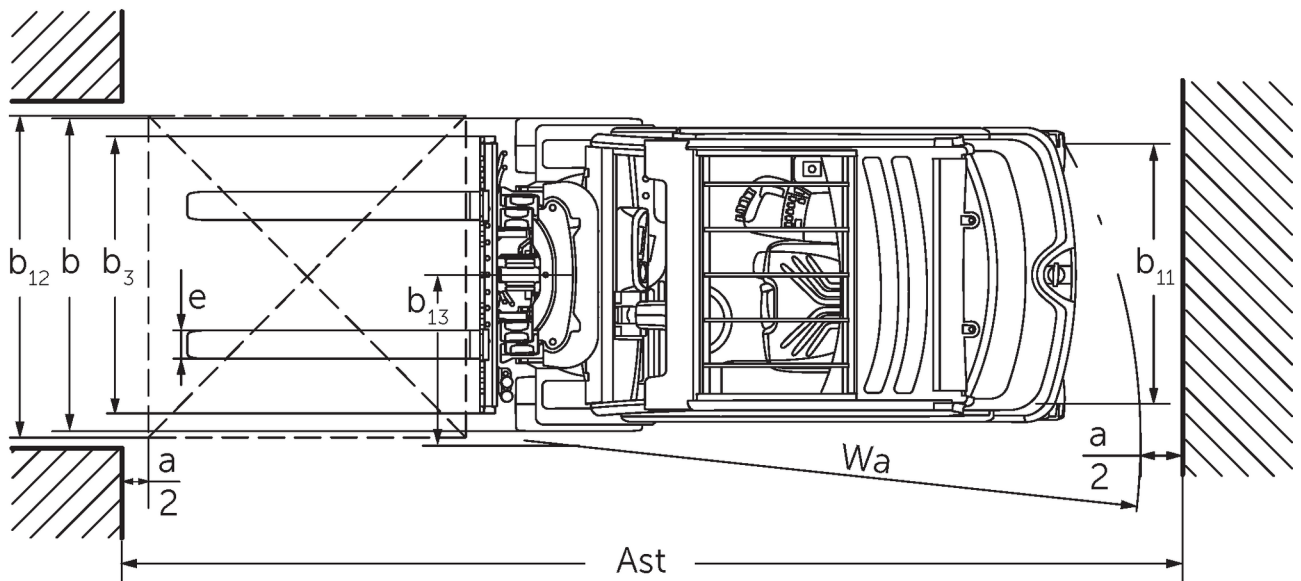
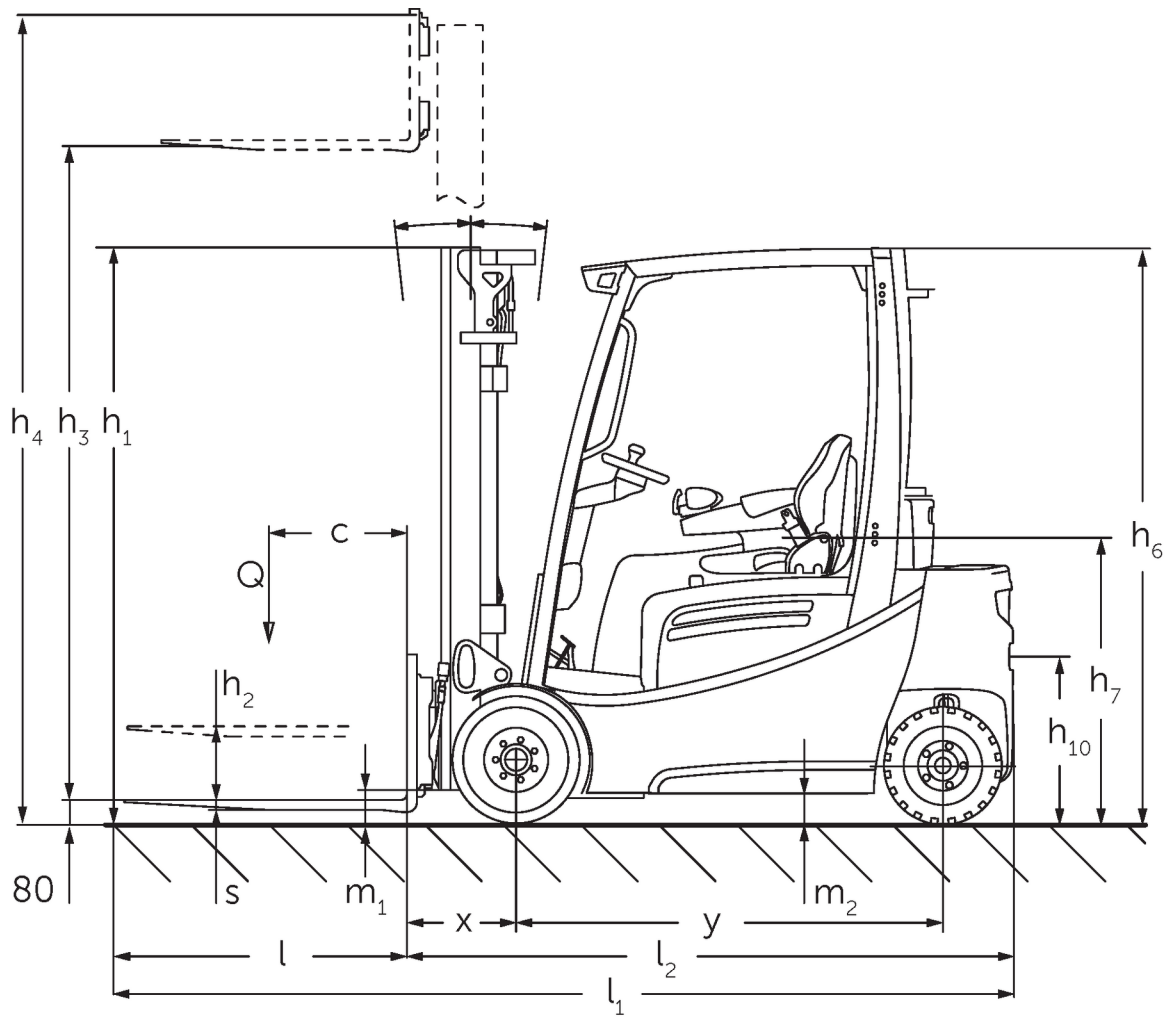




## Chariot élévateur électrique à 4 roues **EFG 316-320**

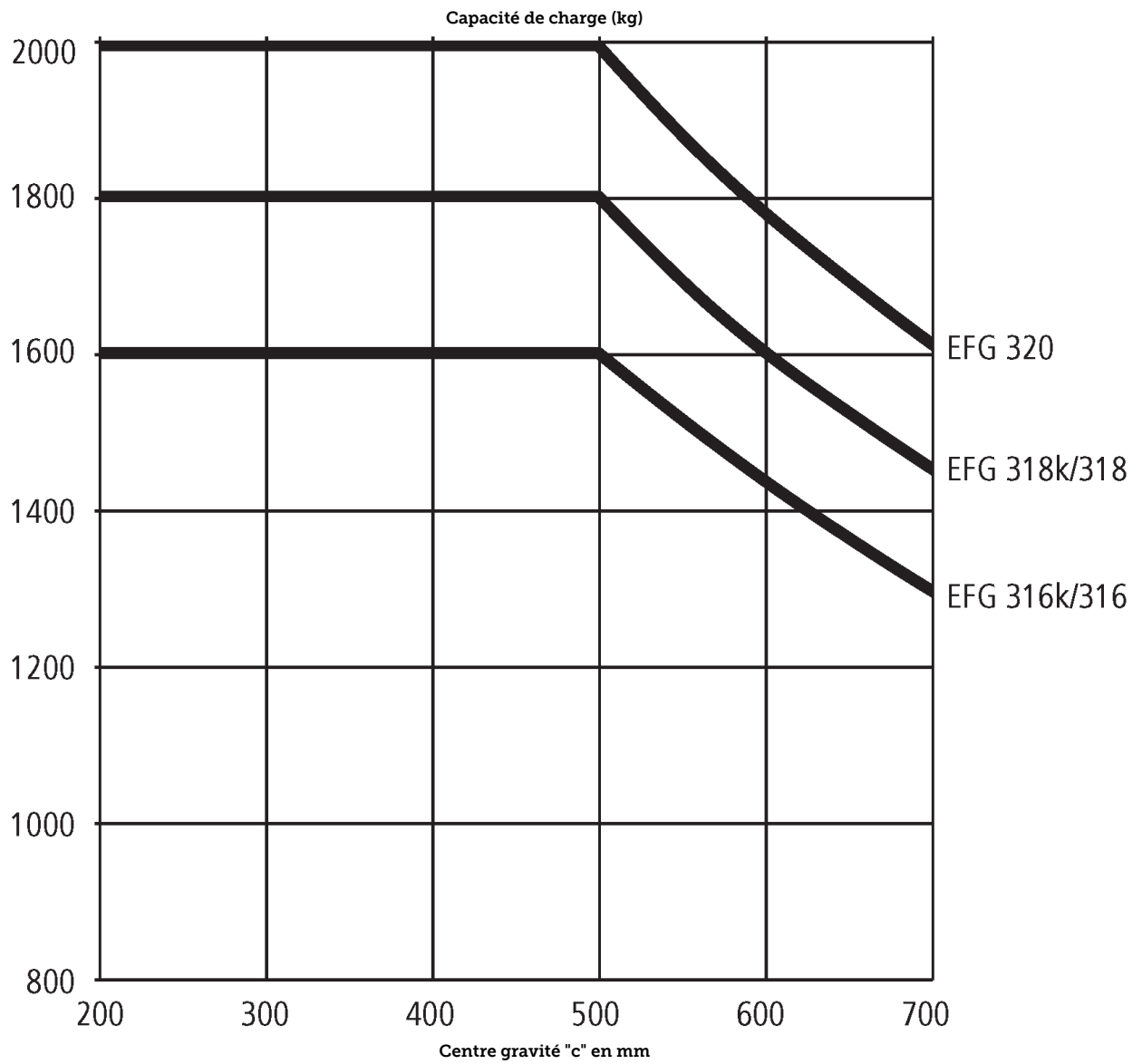
Hauteur de levée: 2020-7000 mm / Capacité de charge: 1600-2000 kg

# EFG 316-320



EFG 3 schéma technique 2016

# EFG 316-320



# EFG 316-320

| EFG 316k, EFG 316          | Levée (h3)     | Hauteur du mât replié (h1) | Levée libre (h2) | Hauteur du mât déployé (h4) | Inclinaison du mât avant / arrière |
|----------------------------|----------------|----------------------------|------------------|-----------------------------|------------------------------------|
| Mât double ZZ              | <b>2900 mm</b> | <b>1965 mm</b>             | <b>1375 mm</b>   | <b>3490 mm</b>              | <b>7 / 6 °</b>                     |
|                            | 3100 mm        | 2065 mm                    | 1475 mm          | 3690 mm                     | 7 / 6 °                            |
|                            | 3180 mm        | 2105 mm                    | 1515 mm          | 3770 mm                     | 7 / 7 °                            |
|                            | 3300 mm        | 2165 mm                    | 1575 mm          | 3890 mm                     | 7 / 7 °                            |
|                            | 3500 mm        | 2265 mm                    | 1675 mm          | 4090 mm                     | 7 / 7 °                            |
|                            | 3700 mm        | 2365 mm                    | 1775 mm          | 4290 mm                     | 7 / 7 °                            |
|                            | 4000 mm        | 2515 mm                    | 1925 mm          | 4590 mm                     | 7 / 7 °                            |
| Mât duplex ZT              | <b>3000 mm</b> | <b>2060 mm</b>             | <b>150 mm</b>    | <b>3590 mm</b>              | <b>7 / 6 °</b>                     |
|                            | 3100 mm        | 2110 mm                    | 150 mm           | 3690 mm                     | 7 / 6 °                            |
|                            | 3300 mm        | 2210 mm                    | 150 mm           | 3890 mm                     | 7 / 7 °                            |
|                            | 3500 mm        | 2310 mm                    | 150 mm           | 4090 mm                     | 7 / 7 °                            |
|                            | 3700 mm        | 2410 mm                    | 150 mm           | 4290 mm                     | 7 / 7 °                            |
|                            | 4000 mm        | 2560 mm                    | 150 mm           | 4590 mm                     | 7 / 7 °                            |
|                            | 4500 mm        | 2810 mm                    | 150 mm           | 5090 mm                     | 7 / 7 °                            |
| Mât triple DZ              | <b>4250 mm</b> | <b>1975 mm</b>             | <b>1385 mm</b>   | <b>4840 mm</b>              | <b>7 / 4 °</b>                     |
|                            | 4400 mm        | 2025 mm                    | 1435 mm          | 4990 mm                     | 7 / 4 °                            |
|                            | 4640 mm        | 2105 mm                    | 1515 mm          | 5230 mm                     | 7 / 5 °                            |
|                            | 4700 mm        | 2125 mm                    | 1535 mm          | 5290 mm                     | 7 / 5 °                            |
|                            | 4800 mm        | 2165 mm                    | 1575 mm          | 5390 mm                     | 7 / 5 °                            |
|                            | 5000 mm        | 2235 mm                    | 1645 mm          | 5590 mm                     | 7 / 5 °                            |
|                            | 5500 mm        | 2415 mm                    | 1825 mm          | 6090 mm                     | 7 / 5 °                            |
|                            | 6000 mm        | 2585 mm                    | 1995 mm          | 6590 mm                     | 7 / 5 °                            |
|                            | 6500 mm        | 2765 mm                    | 2175 mm          | 7090 mm                     | 7 / 5 °                            |
|                            | 7000 mm        | 2935 mm                    | 2345 mm          | 7590 mm                     | 7 / 5 °                            |
| EFG 318k, EFG 318, EFG 320 | Levée (h3)     | Hauteur du mât replié (h1) | Levée libre (h2) | Hauteur du mât déployé (h4) | Inclinaison du mât avant / arrière |
| Mât double ZZ              | <b>2900 mm</b> | <b>1972 mm</b>             | <b>1330 mm</b>   | <b>3542 mm</b>              | <b>7 / 6 °</b>                     |
|                            | 3100 mm        | 2072 mm                    | 1430 mm          | 3742 mm                     | 7 / 6 °                            |
|                            | 3180 mm        | 2112 mm                    | 1470 mm          | 3822 mm                     | 7 / 7 °                            |
|                            | 3300 mm        | 2172 mm                    | 1530 mm          | 3942 mm                     | 7 / 7 °                            |
|                            | 3500 mm        | 2272 mm                    | 1630 mm          | 4142 mm                     | 7 / 7 °                            |
|                            | 3700 mm        | 2372 mm                    | 1730 mm          | 4342 mm                     | 7 / 7 °                            |
|                            | 4000 mm        | 2522 mm                    | 1880 mm          | 4642 mm                     | 7 / 7 °                            |
| Mât duplex ZT              | <b>2020 mm</b> | <b>1577 mm</b>             | <b>150 mm</b>    | <b>2632 mm</b>              | <b>7 / 5 °</b>                     |
|                            | 3000 mm        | 2067 mm                    | 150 mm           | 3612 mm                     | 7 / 6 °                            |
|                            | 3100 mm        | 2117 mm                    | 150 mm           | 3712 mm                     | 7 / 6 °                            |
|                            | 3300 mm        | 2217 mm                    | 150 mm           | 3912 mm                     | 7 / 7 °                            |
|                            | 3500 mm        | 2317 mm                    | 150 mm           | 4112 mm                     | 7 / 7 °                            |
|                            | 3700 mm        | 2417 mm                    | 150 mm           | 4312 mm                     | 7 / 7 °                            |
|                            | 4000 mm        | 2567 mm                    | 150 mm           | 4612 mm                     | 7 / 7 °                            |
| 4500 mm                    | 2817 mm        | 150 mm                     | 5112 mm          | 7 / 7 °                     |                                    |
| Mât triple DZ              | <b>4250 mm</b> | <b>1982 mm</b>             | <b>1340 mm</b>   | <b>4892 mm</b>              | <b>7 / 6 °</b>                     |
|                            | 4400 mm        | 2032 mm                    | 1390 mm          | 5042 mm                     | 7 / 6 °                            |
|                            | 4640 mm        | 2112 mm                    | 1470 mm          | 5282 mm                     | 7 / 5 °                            |
|                            | 4700 mm        | 2132 mm                    | 1490 mm          | 5342 mm                     | 7 / 5 °                            |

|         |         |         |         |         |
|---------|---------|---------|---------|---------|
| 4800 mm | 2172 mm | 1530 mm | 5442 mm | 7 / 5 ° |
| 5000 mm | 2242 mm | 1600 mm | 5642 mm | 7 / 5 ° |
| 5500 mm | 2422 mm | 1780 mm | 6142 mm | 7 / 5 ° |
| 6000 mm | 2592 mm | 1950 mm | 6642 mm | 7 / 5 ° |
| 6500 mm | 2772 mm | 2130 mm | 7142 mm | 7 / 5 ° |
| 7000 mm | 2942 mm | 2300 mm | 7642 mm | 7 / 5 ° |

# Tableau VDI

Version : 11/2024

|                                 |                          |  | Jungheinrich                       |                      |             |               |               |               |                 |
|---------------------------------|--------------------------|--|------------------------------------|----------------------|-------------|---------------|---------------|---------------|-----------------|
|                                 |                          |  | EFG 316k                           | EFG 316              | EFG 318k    | EFG 318       | EFG 320       |               |                 |
| Sigle                           | 1.1                      | Fabricant (désignation abrégée)                                |                                    |                      |             |               |               |               |                 |
|                                 | 1.2                      | Code type du fabricant   |                                    |                      |             |               |               |               |                 |
|                                 | 1.3                      | Entraînement   |                                    |                      | Électrique  |               |               |               |                 |
|                                 | 1.4                      | Commande   |                                    |                      | Siège       |               |               |               |                 |
|                                 | 1.5                      | Capacité de charge/charge                                      | Q kg                               | 1600                 |             | 1800          |               | 2000          |                 |
|                                 | 1.6                      | Distance du centre de gravité de la charge                     | c mm                               | 500                  |             |               |               |               |                 |
|                                 | 1.8                      | Distance du talon de fourche à l'axe essieu avant              | x mm                               | 344                  |             | 364           |               |               |                 |
|                                 | 1.9                      | Empattement  | y mm                               | 1400                 | 1508        | 1400          | 1508          |               |                 |
|                                 | Poids                    | 2.1.1  | Poids propre (batterie comprise)   | kg                   | 2994        | 2965          | 3159          | 3130          | 3290            |
| 2.2                             |                          | Charge sur essieu avec charge à l'avant / à l'arrière          | kg                                 | 3995 / 599           | 4033 / 532  | 4413 / 546    | 4437 / 493    | 4753 / 537    |                 |
| 2.3                             |                          | Charge sur essieu sans charge à l'avant / à l'arrière          | kg                                 | 1362 / 1632          | 1474 / 1491 | 1399 / 1760   | 1512 / 1618   | 1503 / 1787   |                 |
| Roues / Châssis                 | 3.1                      | Pneus  |                                    | Super-élastique (SE) |             |               |               |               |                 |
|                                 | 3.2                      | Taille des roues AV  |                                    | 18 x 7-8             |             | 200 / 50-10   |               |               |                 |
|                                 | 3.3                      | Taille des roues AR  |                                    | 16 x 6-8             |             |               |               |               |                 |
|                                 | 3.5                      | Roues, nombre à l'avant / à l'arrière (x=à entraînement)       |                                    | 2x/2                 |             |               |               |               |                 |
|                                 | 3.6                      | Voie avant   | b10 mm                             | 904                  |             | 914           |               |               |                 |
|                                 | 3.7                      | Voie arrière   | b11 mm                             | 830                  |             |               |               |               |                 |
|                                 | Dimensions de base       | 4.1  | Inclinaison du mât avant / arrière | a/β °                | 7 / 6       |               |               |               |                 |
| 4.2                             |                          | Hauteur du mât replié (h1)                                     | h1 mm                              | 2060                 |             | 2067          |               |               |                 |
| 4.3                             |                          | Levée libre (h2)   | h2 mm                              | 150                  |             |               |               |               |                 |
| 4.4                             |                          | Levée (h3)   | h3 mm                              | 3000                 |             |               |               |               |                 |
| 4.5                             |                          | Hauteur du mât déployé (h4)                                    | h4 mm                              | 3590                 |             | 3612          |               |               |                 |
| 4.7                             |                          | Hauteur du toit de protection (cabine)                         | h6 mm                              | 2040                 |             |               |               |               |                 |
| 4.8                             |                          | Hauteur assis/hauteur debout                                   | h7 mm                              | 920                  |             |               |               |               |                 |
| 4.12                            |                          | Hauteur d'attelage   | h10 mm                             | 410                  |             |               |               |               |                 |
| 4.12.1                          |                          | 2. Hauteur d'attelage  | mm                                 | 580                  |             |               |               |               |                 |
| 4.19                            |                          | Longueur totale  | l1 mm                              | 3144                 | 3252        | 3164          | 3272          |               |                 |
| 4.20                            |                          | Longueur, talon de fourche compris                             | l2 mm                              | 1994                 | 2102        | 2014          | 2122          |               |                 |
| 4.21.1                          |                          | Largeur totale   | b1 mm                              | 1060                 |             | 1120          |               |               |                 |
| 4.22                            |                          | Dimensions des fourches  | s/<br>e/l mm                       | 40 x 80 x 1150       |             |               |               |               | 40 x 100 x 1150 |
| 4.23                            |                          | Tablier porte-fourches classe d'accrochage                     |                                    | 2A                   |             |               |               |               |                 |
| 4.24                            |                          | Largeur du tablier porte-fourches                              | b3 mm                              | 980                  |             |               |               |               |                 |
| 4.31                            |                          | Garde au sol avec charge sous le mât                           | m1 mm                              | 97                   |             | 105           |               |               |                 |
| 4.32                            |                          | Garde au sol centre empattement                                | m2 mm                              | 100                  |             |               |               |               |                 |
| 4.34.1                          |                          | Largeur d'allée de travail (palette 1000 x 1200 transversale)  | Ast mm                             | 3407                 | 3530        | 3427          | 3550          |               |                 |
| 4.34.2                          |                          | Largeur d'allée (palette 800x1200 dans le sens de la longueur) | Ast mm                             | 3603                 | 3729        | 3623          | 3749          |               |                 |
| 4.35                            |                          | Rayon de braquage  | Wa mm                              | 1859                 | 1985        | 1859          | 1985          |               |                 |
| 4.36                            | Rayon mineur de braquage | b13 mm   | 498                                | 562                  | 498         | 562           |               |               |                 |
| Caractéristiques de performance | 5.1                      | Vitesse de traction avec / sans charge                         | km/h                               | 17 / 17              |             |               |               |               |                 |
|                                 | 5.2                      | Vitesse de levée avec / sans charge                            | m/s                                | 0,51 / 0,74          |             | 0,46 / 0,74   |               | 0,4 / 0,63    |                 |
|                                 | 5.3                      | Vitesse de descente avec / sans charge                         | m/s                                | 0,55 / 0,55          |             |               |               |               |                 |
|                                 | 5.5                      | Effort au crochet avec charge                                  | N                                  | 2150                 | 2100        | 2000          |               |               |                 |
|                                 | 5.6                      | Effort au crochet max. avec / sans charge                      | N                                  | 13000 / 11900        |             | 12500 / 12200 | 12500 / 12500 | 12300 / 12000 |                 |
|                                 | 5.7                      | Capacité de franchissement des pentes avec / sans charge       | %                                  | 7,3 / 12,3           | 7 / 11,5    | 6,2 / 10,7    | 5,9 / 10,5    | 5,7 / 10,4    |                 |

|   |   |   |        |                        |          |           |          |           |
|---|---|---|--------|------------------------|----------|-----------|----------|-----------|
|   | 5.8   | Capacité de franchissement max. des pentes avec / sans charge | %      | 27 / 30                | 27 / 33  | 25 / 29   | 25 / 32  | 24 / 31   |
|   | 5.9   | Temps d'accélération avec / sans charge                       | s      | 5,7 / 5,2              |          | 5,8 / 5,2 |          | 5,9 / 5,5 |
|   | 5.10  | Frein de service  |        | électrique / mécanique |          |           |          |           |
| Moteur électrique / système électronique  | 6.1   | Moteur de traction, puissance S2 60 min                       | kW     | 4,5                    |          |           |          |           |
|   | 6.1.1   | 2. Moteur de traction, puissance S2 60 min                    | kW     | 4,5                    |          |           |          |           |
|   | 6.2   | Moteur de levée, performance pour S3                          | kW     | 11,5                   |          |           |          |           |
|   | 6.3   | Batterie selon DIN 43531/35/36                                |        | DIN 43531 A            |          |           |          |           |
|   | 6.4   | Tension de batterie / capacité nominale                       | V / Ah | 48 / 625               | 48 / 750 | 48 / 625  | 48 / 750 |           |
|   | 6.5   | Poids de la batterie  | kg     | 855                    | 1025     | 855       | 1025     |           |
|   | 6.6.1   | Consommation d'énergie selon cycle EN                         | kWh/h  | 3,9                    |          | 4,1       |          | 4,5       |
|   | 6.6.2   | Équivalent CO2 selon EN16796                                  | kg/h   | 2,1                    |          | 2,2       |          | 2,4       |
|   | 6.7   | Rendement de transbordement                                   | t/h    | 112                    |          | 124       |          | 138       |
| 6.8.1   | Consommation d'énergie pour un rendement de transbordement max. | kWh/h   | 4,9    |                        | 5,4      |           | 5,5      |           |
| Autres  | 8.1   | Type de commande de conduite                                  |        | Impulsion / CA         |          |           |          |           |
|   | 10.1  | Pression hydraulique pour accessoire rapporté                 | bar    | 230                    |          |           |          |           |
|   | 10.2  | Débit d'huile pour accessoires rapportés                      | l/min  | 27                     |          |           |          |           |
|   | 10.7  | Schalldruckpegel nach EN12053                                 | dB (A) | 67                     |          |           |          |           |
|   | 10.8  | Attelage de remorque, type DIN                                |        | DIN 15170 H            |          |           |          |           |
| - Cette fiche technique selon la directive VDI 2198 n'indique que les valeurs techniques du chariot standard. D'autres bandages, d'autres mâts, des dispositifs supplémentaires, etc. peuvent donner lieu à d'autres valeurs. |   |   |        |                        |          |           |          |           |

- 6.6.1 : 60 cycles de travail/h

**Jungheinrich SA**  
Researchpark Haasrode 1105  
Esperantolaan 1  
3001 Leuven (Heverlee)  
Tél. 016 398711

[info@jungheinrich.be](mailto:info@jungheinrich.be)  
[www.jungheinrich.be](http://www.jungheinrich.be)

Les matériels Jungheinrich sont  
conformes aux normes européennes de  
sécurité. ISO 9001  
ISO 14001

Les usines de production de  
Norderstedt, Moosburg et Landsberg en  
Allemagne sont certifiées.



 **JUNGHEINRICH**