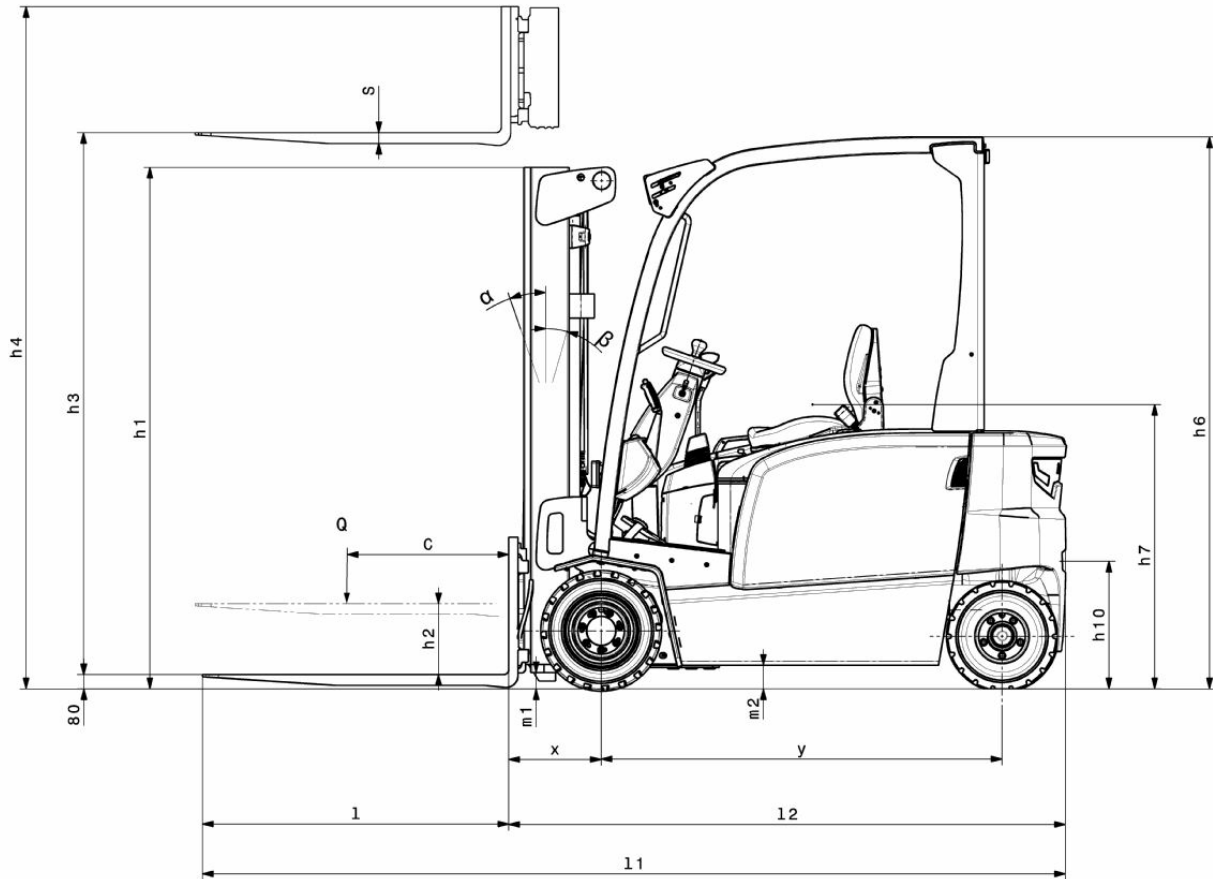




## Chariot élévateur électrique à 4 roues **EFG BC 316-330**

Hauteur de levée: 3000-6500 mm / Capacité de charge: 1600-3000 kg

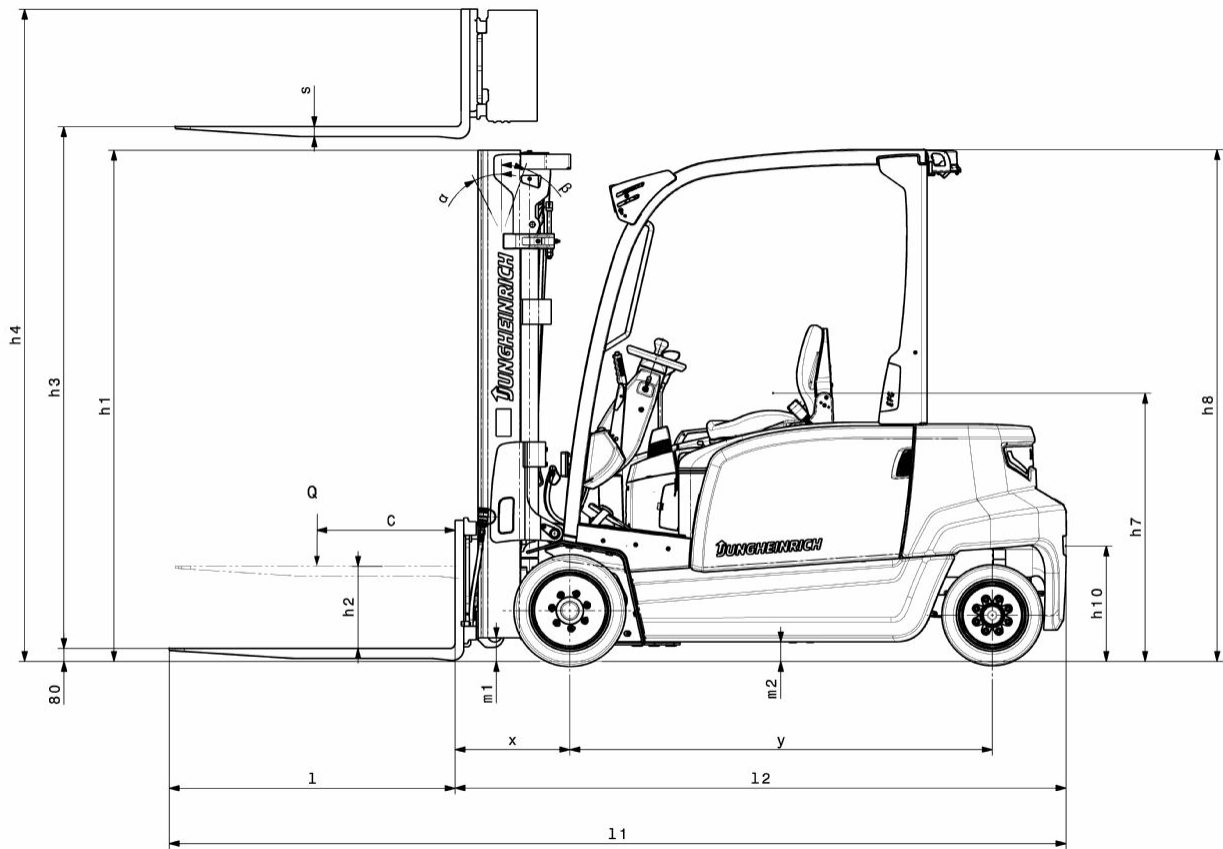
# EFG BC 316-330



# EFG BC 316-330



# EFG BC 316-330



# EFG BC 316-330



# EFG BC 316-330



# EFG BC 316-330

EFG BC 316	Levée (h3)	Hauteur du mât replié (h1)	Levée libre (h2)	Hauteur du mât déployé (h4)	Inclinaison du mât avant / arrière
Mât double ZZ	3300 mm	2105 mm	1470 mm	3855 mm	7 / 5 °
	3600 mm	2255 mm	1620 mm	4155 mm	7 / 5 °
	4000 mm	2455 mm	1820 mm	4555 mm	7 / 5 °
Mât duplex ZT	3000 mm	2000 mm	150 mm	3555 mm	7 / 5 °
	3300 mm	2150 mm	150 mm	3855 mm	7 / 5 °
	3600 mm	2300 mm	150 mm	4155 mm	7 / 5 °
	4000 mm	2500 mm	150 mm	4555 mm	7 / 5 °
	4500 mm	2800 mm	150 mm	5055 mm	7 / 5 °
	5000 mm	3050 mm	150 mm	5555 mm	7 / 5 °
Mât triple DZ	4500 mm	2005 mm	1360 mm	5055 mm	7 / 5 °
	4800 mm	2105 mm	1460 mm	5355 mm	7 / 5 °
	5000 mm	2180 mm	1530 mm	5555 mm	7 / 5 °
	5500 mm	2355 mm	1710 mm	6055 mm	7 / 5 °
	6000 mm	2555 mm	1910 mm	6555 mm	7 / 5 °
	6500 mm	2805 mm	2160 mm	7055 mm	7 / 5 °
EFG BC 320	Levée (h3)	Hauteur du mât replié (h1)	Levée libre (h2)	Hauteur du mât déployé (h4)	Inclinaison du mât avant / arrière
Mât double ZZ	3300 mm	2105 mm	1470 mm	3935 mm	7 / 5 °
	3600 mm	2255 mm	1620 mm	4235 mm	7 / 5 °
	4000 mm	2455 mm	1820 mm	4635 mm	7 / 5 °
Mât duplex ZT	3000 mm	2000 mm	150 mm	3605 mm	7 / 5 °
	3300 mm	2150 mm	150 mm	3905 mm	7 / 5 °
	3600 mm	2300 mm	150 mm	4205 mm	7 / 5 °
	4000 mm	2500 mm	150 mm	4605 mm	7 / 5 °
	4500 mm	2800 mm	150 mm	5105 mm	7 / 5 °
	5000 mm	3050 mm	150 mm	5605 mm	7 / 5 °
Mât triple DZ	4500 mm	2005 mm	1360 mm	5135 mm	7 / 5 °
	4800 mm	2105 mm	1460 mm	5435 mm	7 / 5 °
	5000 mm	2180 mm	1530 mm	5635 mm	7 / 5 °
	5500 mm	2355 mm	1710 mm	6135 mm	7 / 5 °
	6000 mm	2555 mm	1910 mm	6635 mm	7 / 5 °
	6500 mm	2805 mm	2160 mm	7135 mm	7 / 5 °
EFG BC 325k, EFG BC 325	Levée (h3)	Hauteur du mât replié (h1)	Levée libre (h2)	Hauteur du mât déployé (h4)	Inclinaison du mât avant / arrière
Mât double ZZ	3100 mm	2160 mm	1600 mm	3700 mm	7 / 5 °
	3300 mm	2260 mm	1700 mm	3900 mm	7 / 5 °
	3500 mm	2360 mm	1800 mm	4100 mm	7 / 5 °
	4000 mm	2610 mm	2060 mm	4600 mm	7 / 5 °
Mât duplex ZT	3100 mm	2200 mm	150 mm	3700 mm	7 / 5 °
	3300 mm	2300 mm	150 mm	3900 mm	7 / 5 °
	3500 mm	2400 mm	150 mm	4100 mm	7 / 5 °
	3700 mm	2500 mm	150 mm	4300 mm	7 / 5 °
	4000 mm	2650 mm	150 mm	4600 mm	7 / 5 °
	4500 mm	2950 mm	150 mm	5100 mm	7 / 5 °

Mât triple DZ	4400 mm	2060 mm	1500 mm	5000 mm	7 / 5 °
	4700 mm	2160 mm	1600 mm	5300 mm	7 / 5 °
	5000 mm	2260 mm	1700 mm	5600 mm	7 / 5 °
<b>EFG BC 330</b>	<b>Levée (h3)</b>	<b>Hauteur du mât replié (h1)</b>	<b>Levée libre (h2)</b>	<b>Hauteur du mât déployé (h4)</b>	<b>Inclinaison du mât avant / arrière</b>
Mât double ZZ	3100 mm	2160 mm	1440 mm	3850 mm	7 / 5 °
	3300 mm	2260 mm	1540 mm	4050 mm	7 / 5 °
	3500 mm	2360 mm	1640 mm	4250 mm	7 / 5 °
	4000 mm	2610 mm	1900 mm	4750 mm	7 / 5 °
Mât duplex ZT	3100 mm	2200 mm	150 mm	3850 mm	7 / 5 °
	3300 mm	2300 mm	150 mm	4050 mm	7 / 5 °
	3500 mm	2400 mm	150 mm	4250 mm	7 / 5 °
	3700 mm	2500 mm	150 mm	4450 mm	7 / 5 °
	4000 mm	2650 mm	150 mm	4750 mm	7 / 5 °
	4500 mm	2950 mm	150 mm	5250 mm	7 / 5 °
Mât triple DZ	4400 mm	2060 mm	1340 mm	5150 mm	7 / 5 °
	4700 mm	2160 mm	1440 mm	5450 mm	7 / 5 °
	5000 mm	2260 mm	1540 mm	5750 mm	7 / 5 °



# Tableau VDI

Version : 11/2024

			Jungheinrich								
			EFG BC 316	EFG BC 320	EFG BC 325k	EFG BC 325	EFG BC 330				
Sigle	1.1	Fabricant (désignation abrégée)									
	1.2	Code type du fabricant									
	1.3	Entraînement	Électrique								
	1.4	Commande	Siège								
	1.5	Capacité de charge/charge	Q	kg	1600	2000	2500	3000			
	1.6	Distance du centre de gravité de la charge	c	mm	500						
	1.8	Distance du talon de fourche à l'axe essieu avant	x	mm	352		467		472		
	1.9	Empattement	y	mm	1506		1453	1561	1700		
	Poids	2.1.1	Poids propre (batterie comprise)			kg	3230	3317	4351	4454	4742
2.2		Charge sur essieu avec charge à l'avant / à l'arrière			kg	4012 / 818	4738 / 579	6166 / 685	6259 / 695	6968 / 774	
2.3		Charge sur essieu sans charge à l'avant / à l'arrière			kg	1514 / 1716	1606 / 1711	1833 / 2518	1960 / 2494	2225 / 2517	
Roues / Châssis	3.1	Pneus	Super-élastique (SE)								
	3.2	Taille des roues AV	18 x 7 - 8		200 / 50 - 10	18 x 9 - 12		TANDEM, 18 x 5 & 6 - 12(1/8)			
	3.3	Taille des roues AR	16 x 6 - 8		16 x 6 - 10 (1/2)		16 x 7 - 10 (1/2)				
	3.5	Roues, nombre à l'avant / à l'arrière (x=à entraînement)	2x / 2								
	3.6	Voie avant	b10	mm	904	924	938	1013			
	3.7	Voie arrière	b11	mm	870		864	995			
	Dimensions de base	4.1	Inclinaison du mât avant / arrière	a/β		°					7 / 5
4.2		Hauteur du mât replié (h1)	h1		mm		2000		2200		
4.2.1		Hauteur totale	h15		mm		2080		2200		
4.3		Levée libre (h2)	h2		mm		150				
4.4		Levée (h3)	h3		mm		3000		3100		
4.5		Hauteur du mât déployé (h4)	h4		mm		3555	3605	3700	3850	
4.7		Hauteur du toit de protection (cabine)	h6		mm		2080				
4.8		Hauteur assis/hauteur debout	h7		mm		1030				
4.12		Hauteur d'attelage	h10		mm		475				
4.19		Longueur totale	l1		mm		3096		3213	3321	3469
4.20		Longueur, talon de fourche compris	l2		mm		2096		2213	2321	2469
4.21.1		Largeur totale	b1		mm		1060	1120	1170		1313
4.22		Dimensions des fourches	s/ e/l		mm		40 x 100 x 1000				45 x 125 x 1000
4.23		Tablier porte-fourches classe d'accrochage						2A		3A	
4.24		Largeur du tablier porte-fourches	b3		mm		980		1120		
4.31		Garde au sol avec charge sous le mât	m1		mm		97				
4.32		Garde au sol centre empattement	m2		mm		88				
4.34.1		Largeur d'allée de travail (palette 1000 x 1200 transversale)	Ast		mm		3513		3608	3727	3897
4.34.2	Largeur d'allée (palette 800x1200 dans le sens de la longueur)	Ast		mm		3712		3807	3927	4097	
4.35	Rayon de braquage	Wa		mm		1960		1980	2100	2270	
4.36	Rayon mineur de braquage	b13		mm		562		542	600	667	
Caractéristiques de performance	5.1	Vitesse de traction avec / sans charge			km/h		15 / 15		17 / 18		
	5.2	Vitesse de levée avec / sans charge			m/s		0,43 / 0,53	0,34 / 0,44	0,4 / 0,5		0,3 / 0,32
	5.3	Vitesse de descente avec / sans charge			m/s		0,51 / 0,55				
	5.5	Effort au crochet avec charge			N		1300	1600	2400	2300	

	5.6	Effort au crochet max. avec / sans charge	N	9000 / 9400	9200 / 10500	14000 / 8700	13800 / 14600
	5.7	Capacité de franchissement des pentes avec / sans charge	%	6,5 / 14	5 / 11	9 / 13	8 / 12
	5.8	Capacité de franchissement max. des pentes avec / sans charge	%	13,5 / 16	11 / 15	16 / 22	15 / 22
	5.9	Temps d'accélération avec / sans charge	s	5,5 / 5	6 / 5,2	5,6 / 5	5,7 / 5,2
	5.10	Frein de service		mécanique / hydraulique			
Moteur électrique / système électronique	6.1	Moteur de traction, puissance S2 60 min	kW	3,7		4,6	
	6.1.1	2. Moteur de traction, puissance S2 60 min	kW	3,7		4,6	
	6.2	Moteur de levée, performance pour S3	kW	10		15,5	
	6.3	Batterie selon DIN 43531/35/36		DIN 43531 A			
	6.4	Tension de batterie / capacité nominale	V / Ah	48 / 625		48 / 750	
	6.5	Poids de la batterie	kg	856		1013	
	6.6.1	Consommation d'énergie selon cycle EN	kWh/h	4,25	4,8	5,77	6,88
	6.6.2	Équivalent CO2 selon EN16796	kg/h	2,3	2,6	3,1	3,7
	6.7	Rendement de transbordement	t/h	113	136	172	196
	6.8.1	Consommation d'énergie pour un rendement de transbordement max.	kWh/h	5,13	5,88	8,84	7,71
Autres	8.1	Type de commande de conduite		Impulsion / CA			
	10.1	Pression hydraulique pour accessoire rapporté	bar	230			
	10.2	Débit d'huile pour accessoires rapportés	l/min	24		41	
	10.7	Schalldruckpegel nach EN12053	dB (A)	74		78	
	10.8	Attelage de remorque, type DIN		Boulon			
- Cette fiche technique selon la directive VDI 2198 n'indique que les valeurs techniques du chariot standard. D'autres bandages, d'autres mâts, des dispositifs supplémentaires, etc. peuvent donner lieu à d'autres valeurs.							

**Jungheinrich SA**  
Researchpark Haasrode 1105  
Esperantolaan 1  
3001 Leuven (Heverlee)  
Tél. 016 398711

[info@jungheinrich.be](mailto:info@jungheinrich.be)  
[www.jungheinrich.be](http://www.jungheinrich.be)

Les matériels Jungheinrich sont  
conformes aux normes européennes de  
sécurité. ISO 9001  
ISO 14001

Les usines de production de  
Norderstedt, Moosburg et Landsberg en  
Allemagne sont certifiées.



 **JUNGHEINRICH**

The Jungheinrich logo, featuring a red upward-pointing arrow above the word 'JUNGHEINRICH' in a bold, black, sans-serif font.