

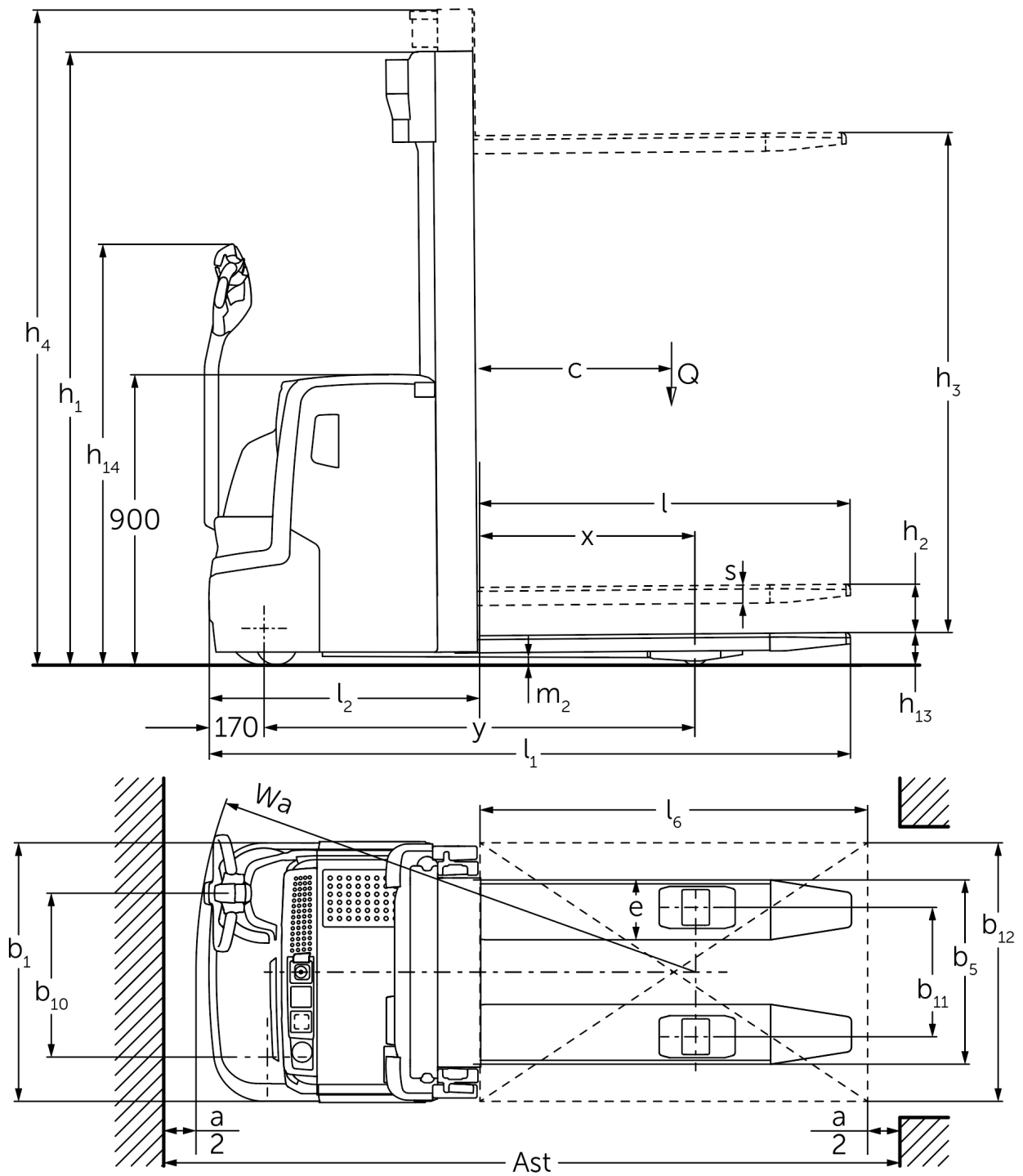


# Gerbeur électrique avec levée des bras porteurs

## **EJC 212z-220z**

Hauteur de levée: 2400-6000 mm / Capacité de charge: 1200-2000 kg

# EJC 212z-220z



# EJC 212z-220z

EJC 212z	Levée (h3)	Hauteur du mât replié (h1)	Levée libre (h2)	Hauteur du mât déployé (h4)
Mât double ZZ	2500 mm	1700 mm	1225 mm	2975 mm
	2900 mm	1900 mm	1425 mm	3375 mm
	3200 mm	2050 mm	1575 mm	3675 mm
	3600 mm	2250 mm	1775 mm	4075 mm
	4100 mm	2500 mm	2025 mm	4575 mm
	4300 mm	2600 mm	2125 mm	4775 mm
Mât duplex ZT	2500 mm	1750 mm	100 mm	2975 mm
	2700 mm	1850 mm	100 mm	3175 mm
	2900 mm	1950 mm	100 mm	3375 mm
	3200 mm	2100 mm	100 mm	3675 mm
	3600 mm	2300 mm	100 mm	4075 mm
	4100 mm	2550 mm	100 mm	4575 mm
Mât triple DZ	4090 mm	1845 mm	1338 mm	4597 mm
	4300 mm	1915 mm	1408 mm	4807 mm
	4700 mm	2050 mm	1543 mm	5207 mm
EJC 214z	Levée (h3)	Hauteur du mât replié (h1)	Levée libre (h2)	Hauteur du mât déployé (h4)
Mât double ZZ	2500 mm	1700 mm	1225 mm	2975 mm
	2900 mm	1900 mm	1425 mm	3375 mm
	3200 mm	2050 mm	1575 mm	3675 mm
	3600 mm	2250 mm	1775 mm	4075 mm
	4100 mm	2500 mm	2025 mm	4575 mm
	4300 mm	2600 mm	2125 mm	4775 mm
Mât duplex ZT	2500 mm	1750 mm	100 mm	2975 mm
	2700 mm	1850 mm	100 mm	3175 mm
	2900 mm	1950 mm	100 mm	3375 mm
	3200 mm	2100 mm	100 mm	3675 mm
	3600 mm	2300 mm	100 mm	4075 mm
	4100 mm	2550 mm	100 mm	4575 mm
Mât triple DZ	4090 mm	1830 mm	1341 mm	4579 mm
	4300 mm	1900 mm	1411 mm	4789 mm
	4690 mm	2030 mm	1541 mm	5179 mm
	5350 mm	2250 mm	1761 mm	5839 mm
EJC 214z, EJC 216z	Levée (h3)	Hauteur du mât replié (h1)	Levée libre (h2)	Hauteur du mât déployé (h4)
Mât triple DZ	6000 mm	2500 mm	1968 mm	6532 mm
EJC 216z	Levée (h3)	Hauteur du mât replié (h1)	Levée libre (h2)	Hauteur du mât déployé (h4)
Mât double ZZ	2400 mm	1700 mm	1175 mm	2925 mm
	2800 mm	1900 mm	1375 mm	3325 mm
	3100 mm	2050 mm	1525 mm	3625 mm
	3500 mm	2250 mm	1725 mm	4025 mm
	4000 mm	2500 mm	1975 mm	4525 mm
	4200 mm	2600 mm	2075 mm	4725 mm
Mât duplex ZT	2400 mm	1750 mm	100 mm	2925 mm

	2600 mm	1850 mm	100 mm	3125 mm
	2800 mm	1950 mm	100 mm	3325 mm
	3100 mm	2100 mm	100 mm	3625 mm
	3500 mm	2300 mm	100 mm	4025 mm
	3800 mm	2450 mm	100 mm	4325 mm
	4000 mm	2550 mm	100 mm	4525 mm
	4200 mm	2650 mm	100 mm	4725 mm
	4400 mm	2750 mm	100 mm	4925 mm
<b>Mât triple DZ</b>	<b>3990 mm</b>	<b>1830 mm</b>	<b>1298 mm</b>	<b>4522 mm</b>
	4200 mm	1900 mm	1368 mm	4732 mm
	4590 mm	2030 mm	1498 mm	5122 mm
	5250 mm	2250 mm	1718 mm	5782 mm
<b>EJC 220z</b>	<b>Levée (h3)</b>	<b>Hauteur du mât replié (h1)</b>	<b>Levée libre (h2)</b>	<b>Hauteur du mât déployé (h4)</b>
<b>Mât double ZZ</b>	<b>2540 mm</b>	<b>1900 mm</b>	<b>1245 mm</b>	<b>3195 mm</b>
	2840 mm	2050 mm	1395 mm	3495 mm
	3540 mm	2400 mm	1745 mm	4195 mm
<b>Mât duplex ZT</b>	<b>2540 mm</b>	<b>1950 mm</b>	<b>100 mm</b>	<b>3195 mm</b>
	2840 mm	2100 mm	100 mm	3495 mm
	3540 mm	2450 mm	100 mm	4195 mm
<b>Mât triple DZ</b>	<b>3750 mm</b>	<b>1900 mm</b>	<b>1218 mm</b>	<b>4432 mm</b>
	4200 mm	2050 mm	1368 mm	4882 mm
	4800 mm	2250 mm	1568 mm	5482 mm

# Tableau VDI

Version : 11/2024

Sigle	1.1	Fabricant (désignation abrégée)		Jungheinrich			
	1.2	Code type du fabricant		<b>EJC 2z</b>			
	1.3	Entraînement		Électrique			
	1.4	Commande		Accompagnant			
	1.5	Capacité de charge/charge	Q kg	1200	1400	1600	2000
	1.5.1	Capacité de charge nominale / charge pour levée du mât	Q kg	1200	1400	1600	2000
	1.5.2	Capacité de charge nominale / charge pour levée des bras porteurs	Q kg	2000			
	1.6	Distance du centre de gravité de la charge	c mm	600			
	1.8	Distance du talon de fourche à l'axe essieu avant	x mm	910			
1.9	Empattement	y mm	1571	1592			
Poids	2.1.1	Poids propre (batterie comprise)	kg	1180	1240	1260	1300
	2.2	Charge sur essieu avec charge à l'avant / à l'arrière	kg	1105 / 1275	1180 / 1460	1250 / 1610	1300 / 2000
	2.3	Charge sur essieu sans charge à l'avant / à l'arrière	kg	840 / 340	880 / 360	900 / 360	910 / 390
Roues / Châssis	3.1	Pneus		Polyuréthane (PU)			
	3.2	Taille des roues AV		Ø 230 x 70			
	3.3	Taille des roues AR		Ø 85 x 95		Ø 85 x 75	
	3.4	Roues supplémentaires		Ø 140 x 54			
	3.5	Roues, nombre à l'avant / à l'arrière (x=à entraînement)		1x + 1 / 2		1x + 1 / 4	
	3.6	Voie avant	b10 mm	507			
	3.7	Voie arrière	b11 mm	385			
Dimensions de base	4.2	Hauteur du mât replié (h1)	h1 mm	1950			2100
	4.3	Levée libre (h2)	h2 mm	100			
	4.4	Levée (h3)	h3 mm	2900	2800	2840	
	4.5	Hauteur du mât déployé (h4)	h4 mm	3375	3325	3495	
	4.6	Levée initiale	h5 mm	122			
	4.9	Hauteur de la poignée du timon en position de conduite min. / max.	h14 mm	850 / 1305			
	4.15	Hauteur des bras porteurs baissés	h13 mm	90			
	4.19	Longueur totale	l1 mm	1981	2002		
	4.20	Longueur, talon de fourche compris	l2 mm	831	852		
	4.21.1	Largeur totale	b1 mm	800			
	4.22	Dimensions des fourches	s/ e/l mm	56 x 185 x 1150			
	4.25	Écartement extérieur des fourches	b5 mm	570			
	4.32	Garde au sol centre empattement	m2 mm	18			
	4.34.1	Largeur d'allée de travail (palette 1000 x 1200 transversale)	Ast mm	2217	2238		
	4.34.2	Largeur d'allée (palette 800x1200 dans le sens de la longueur)	Ast mm	2267	2288		
4.35	Rayon de braquage	Wa mm	1777	1798			
Caractéristiques de performance	5.1	Vitesse de traction avec / sans charge	km/h	6 / 6			
	5.2	Vitesse de levée avec / sans charge	m/s	0,2 / 0,4	0,16 / 0,3	0,15 / 0,3	0,11 / 0,34
	5.3	Vitesse de descente avec / sans charge	m/s	0,45 / 0,35			0,5 / 0,35
	5.8	Capacité de franchissement max. des pentes avec / sans charge	%	8 / 16	7 / 16	5 / 16	
Moteur électrique / système électronique	6.1	Moteur de traction, puissance S2 60 min	kW	1,6			
	6.2	Moteur de levée, performance pour S3	kW	3			
	6.3	Batterie selon DIN 43531/35/36		non			
	6.4	Tension de batterie / capacité nominale	V / Ah	24 / 375			
	6.5	Poids de la batterie	kg	300			288
	6.6	Consommation d'énergie selon cycle VDI	kWh/h	1,05	1,18	1,32	0

	6.6.1	Consommation d'énergie selon cycle EN	kWh/h	0,77	0,83	0,91	1,08
	6.6.2	Équivalent CO2 selon EN16796	kg/h	0,4		0,5	0,6
Autres	8.1	Type de commande de conduite		CA			
	10.7	Schalldruckpegel nach EN12053	dB (A)	63			
- Cette fiche technique selon la directive VDI 2198 n'indique que les valeurs techniques du chariot standard. D'autres bandages, d'autres mâts, des dispositifs supplémentaires, etc. peuvent donner lieu à d'autres valeurs.							

Les valeurs figurant dans le tableau sont valables pour le coffre de batterie LX SBE ; le mât ZT 2 800 / 2 840 / 2 900 mm ; la levée des bras porteurs relevée.

Les coffres de batterie n'ont pas d'influence sur les dimensions du chariot.

- N° VDI 1.8 pour l'EJC 212z / 214z / 216z : avec mât DZ : x - 42 mm ; avec bras porteurs abaissés : x + 54 mm.
- N° VDI 1.8 pour l'EJC 220z : avec mât DZ : x - 71 mm ; avec bras porteurs abaissés : x + 54 mm.
- N° VDI 1.9 : Avec bras porteurs abaissés : x + 54 mm.
- N° VDI 3.3 : tandem : Ø 85 x 75 mm.
- N° VDI 4.19 pour l'EJC 212z / 214z / 216z : Avec mât DZ : l1 + 42 mm.
- N° VDI 4.19 pour l'EJC 220z : avec mât DZ : l1 + 71 mm.
- N° VDI 4.20 pour l'EJC 212z / 214z / 216z : Avec mât DZ : l2 + 42 mm.
- N° VDI 4.20 pour l'EJC 220z : avec mât DZ : l2 + 71 mm.
- N° VDI 4.34.1 pour l'EJC 212z / 214z / 216z : diagonale selon la norme VDI : largeur d'allée + 367 mm. Avec mât DZ : largeur d'allée + 42 mm.
- N° VDI 4.34.1 pour l'EJC 220z : diagonale selon la norme VDI : largeur d'allée + 367 mm. Avec mât DZ : largeur d'allée + 71 mm.
- N° VDI 4.34.2 pour l'EJC 212z / 214z / 216z : diagonale selon la norme VDI : largeur d'allée + 204 mm. Avec mât DZ : largeur d'allée + 42 mm.
- N° VDI 4.34.2 pour l'EJC 220z : diagonale selon la norme VDI : largeur d'allée + 204 mm. Avec mât DZ : largeur d'allée + 71 mm.
- N° VDI 4.35 : Avec bras porteurs abaissés : + 54 mm.
- N° VDI 5.3 : avec mât ZZ / DZ : la vitesse de descente dans la levée libre est inférieure aux valeurs indiquées.
- N° VDI 5.8 : les valeurs figurant dans le tableau se réfèrent à la charge nominale (1.5). Pour la charge maximale dans la levée des bras porteurs (1.5.2) : capacité de franchissement max. des pentes avec charge = 5 %.

**Jungheinrich SA**  
Researchpark Haasrode 1105  
Esperantolaan 1  
3001 Leuven (Heverlee)  
Tél. 016 398711

[info@jungheinrich.be](mailto:info@jungheinrich.be)  
[www.jungheinrich.be](http://www.jungheinrich.be)

Les matériels Jungheinrich sont  
conformes aux normes européennes de  
sécurité. ISO 9001  
ISO 14001

Les usines de production de  
Norderstedt, Moosburg et Landsberg en  
Allemagne sont certifiées.



 **JUNGHEINRICH**