

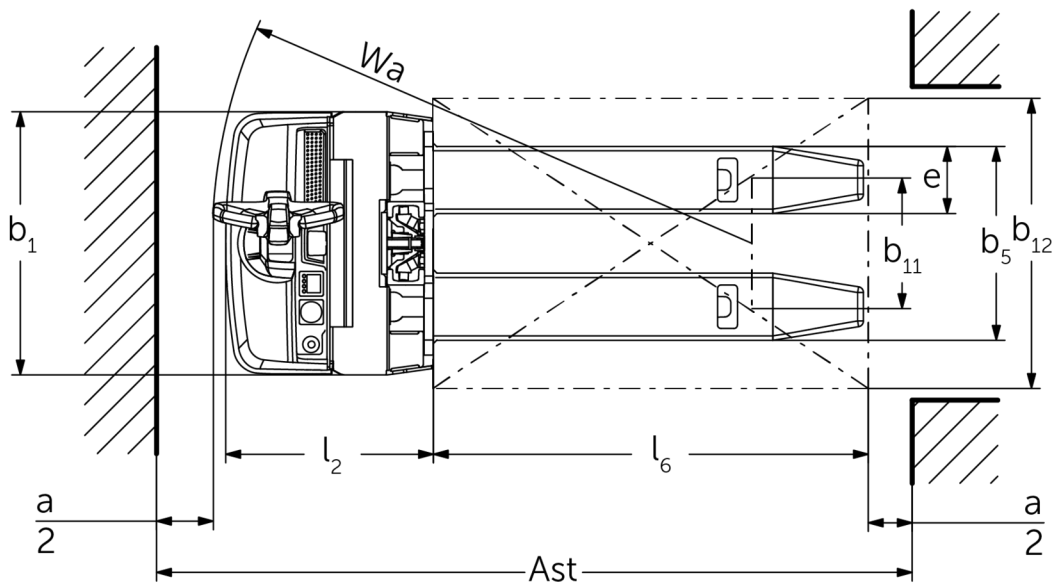
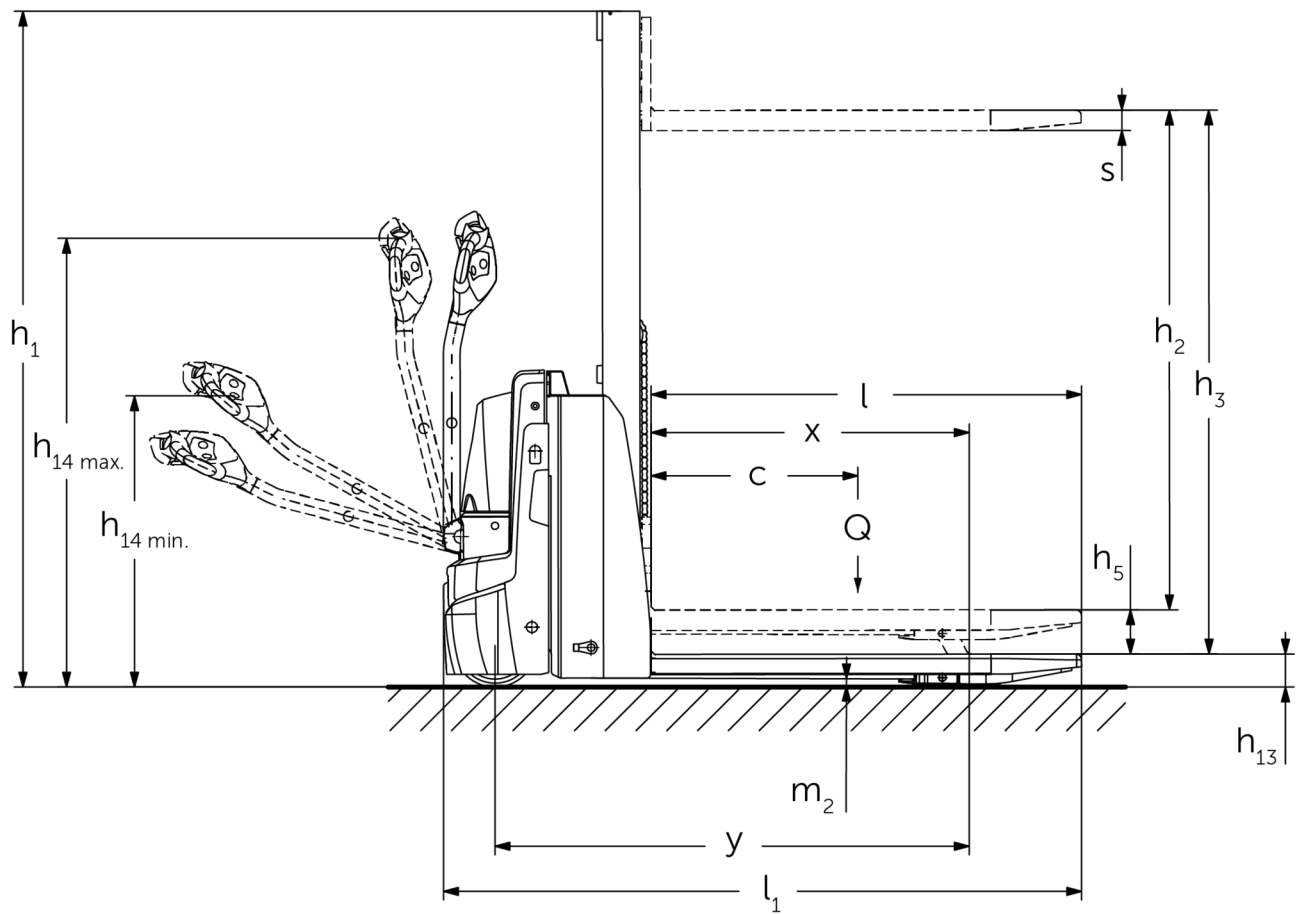


Gerbeur électrique avec levée des bras porteurs

EJD 118i

Hauteur de levée: 1000-1520 mm / Capacité de charge: 1800 kg

EJD 118i



EJD 118i

EJD 118i	Levée (h3)	Hauteur du mât replié (h1)	Levée libre (h2)	Hauteur du mât déployé (h4)
Mono-Hubgerüst MM	1000 mm	1353 mm	1000 mm	1353 mm
	1520 mm	1863 mm	1520 mm	1863 mm

Tableau VDI

Version : 11/2024

Sigle	1.1	Fabricant (désignation abrégée)		Jungheinrich
	1.2	Code type du fabricant		EJD 118i
	1.3	Entraînement		Électrique
	1.4	Commande		Accompagnant
	1.5	Capacité de charge/charge	Q kg	1800
	1.5.1	Capacité de charge nominale / charge pour levée du mât	Q kg	800
	1.5.2	Capacité de charge nominale / charge pour levée des bras porteurs	Q kg	1800
	1.6	Distance du centre de gravité de la charge	c mm	600
	1.8	Distance du talon de fourche à l'axe essieu avant	x mm	877
1.9	Empattement	y mm	1307	
Poids	2.1.1	Poids propre (batterie comprise)	kg	550
	2.2	Charge sur essieu avec charge à l'avant / à l'arrière	kg	782 / 1592
	2.3	Charge sur essieu sans charge à l'avant / à l'arrière	kg	394 / 156
Roues / Châssis	3.1	Pneus		Polyuréthane (PU)
	3.2	Taille des roues AV		Ø 230 x 65
	3.3	Taille des roues AR		Ø 85 x 95 / Ø 85 x 75
	3.4	Roues supplémentaires		Ø 100 x 40
	3.5	Roues, nombre à l'avant / à l'arrière (x=à entraînement)		1x +2/2 oder 4
	3.6	Voie avant	b10 mm	520
	3.7	Voie arrière	b11 mm	350
Dimensions de base	4.2	Hauteur du mât replié (h1)	h1 mm	1863
	4.3	Levée libre (h2)	h2 mm	1520
	4.4	Levée (h3)	h3 mm	1520
	4.5	Hauteur du mât déployé (h4)	h4 mm	1863
	4.6	Levée initiale	h5 mm	120
	4.9	Hauteur de la poignée du timon en position de conduite min. / max.	h14 mm	820 / 1237
	4.15	Hauteur des bras porteurs baissés	h13 mm	93
	4.19	Longueur totale	l1 mm	1759
	4.20	Longueur, talon de fourche compris	l2 mm	572
	4.21.1	Largeur totale	b1 mm	726
	4.22	Dimensions des fourches	s/e/ l mm	56 x 185 x 1190
	4.25	Écartement extérieur des fourches	b5 mm	535
	4.32	Garde au sol centre empattement	m2 mm	23
	4.34.1	Largeur d'allée de travail (palette 1000 x 1200 transversale)	Ast mm	2290
4.34.2	Largeur d'allée (palette 800x1200 dans le sens de la longueur)	Ast mm	2192	
4.35	Rayon de braquage	Wa mm	1487	
Caractéristiques de performance	5.1	Vitesse de traction avec / sans charge	km/h	6 / 6
	5.2	Vitesse de levée avec / sans charge	m/s	0,17 / 0,27
	5.3	Vitesse de descente avec / sans charge	m/s	0,31 / 0,19
	5.8	Capacité de franchissement max. des pentes avec / sans charge	%	6 / 15
	5.10	Frein de service		générateur
Moteur électrique / système électronique	6.1	Moteur de traction, puissance S2 60 min	kW	1,1
	6.2	Moteur de levée, performance pour S3	kW	2,2
	6.3	Batterie selon DIN 43531/35/36		DIN 43535 B
	6.4	Tension de batterie / capacité nominale	V / Ah	24 / 40
	6.5	Poids de la batterie	kg	15
	6.6	Consommation d'énergie selon cycle VDI	kWh/h	0

	6.6.1	Consommation d'énergie selon cycle EN	kWh/h	0,42
	6.6.2	Équivalent CO2 selon EN16796	kg/h	0,2
	6.7	Rendement de transbordement	t/h	35
	6.8	Demi-tour suivant VDI 2198	t/kWh	55
Autres	8.1	Type de commande de conduite		CA
	10.7	Schalldruckpegel nach EN12053	dB (A)	66

- Cette fiche technique selon la directive VDI 2198 n'indique que les valeurs techniques du chariot standard. D'autres bandages, d'autres mâts, des dispositifs supplémentaires, etc. peuvent donner lieu à d'autres valeurs.

Valeurs pour le coffre de batterie XS ; le mât MM 1 520, la levée des bras porteurs relevée.

- N° VDI 1.8 : avec bras porteurs abaissés : x + 60 mm.
- N° VDI 1.9 : avec coffre de batterie S : y + 80 mm ; avec bras porteurs abaissés : y + 60 mm.
- N° VDI 4.19 : avec coffre de batterie S : l1 + 80 mm.
- N° VDI 4.20 : avec coffre de batterie S : l2 + 80 mm.
- N° VDI 4.34.1 : avec coffre de batterie S : largeur d'allée + 80 mm.
- N° VDI 4.31.2 : avec coffre de batterie S : largeur d'allée + 80 mm.
- N° VDI 4.35 : avec coffre de batterie S : Wa + 80 mm.
- N° VDI 6.2 : pour cycle de fonctionnement 5 %.
- N° VDI 10.7 : pour le pack d'options silentDRIVE : 62 dB (A).

Jungheinrich SA
Researchpark Haasrode 1105
Esperantolaan 1
3001 Leuven (Heverlee)
Tél. 016 398711

info@jungheinrich.be
www.jungheinrich.be

Les matériels Jungheinrich sont
conformes aux normes européennes de
sécurité. ISO 9001
ISO 14001

Les usines de production de
Norderstedt, Moosburg et Landsberg en
Allemagne sont certifiées.



 **JUNGHEINRICH**