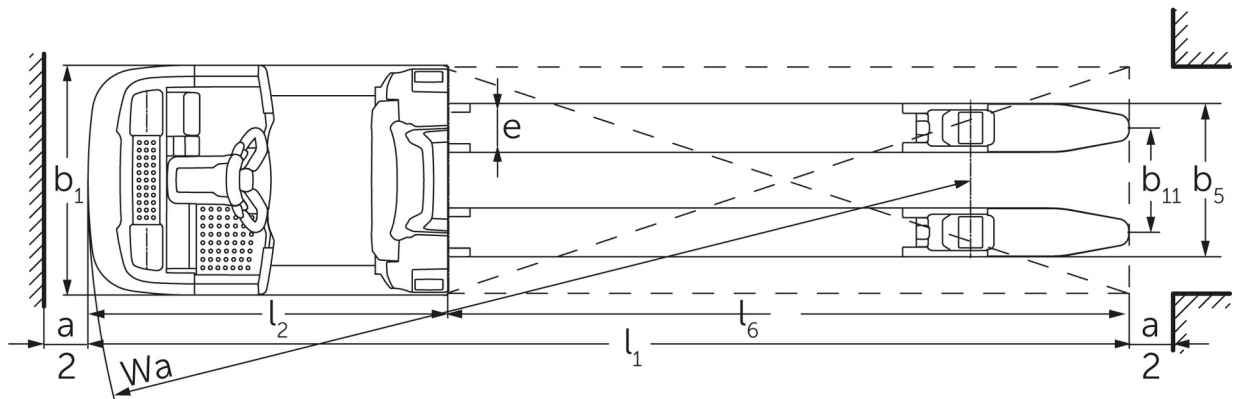
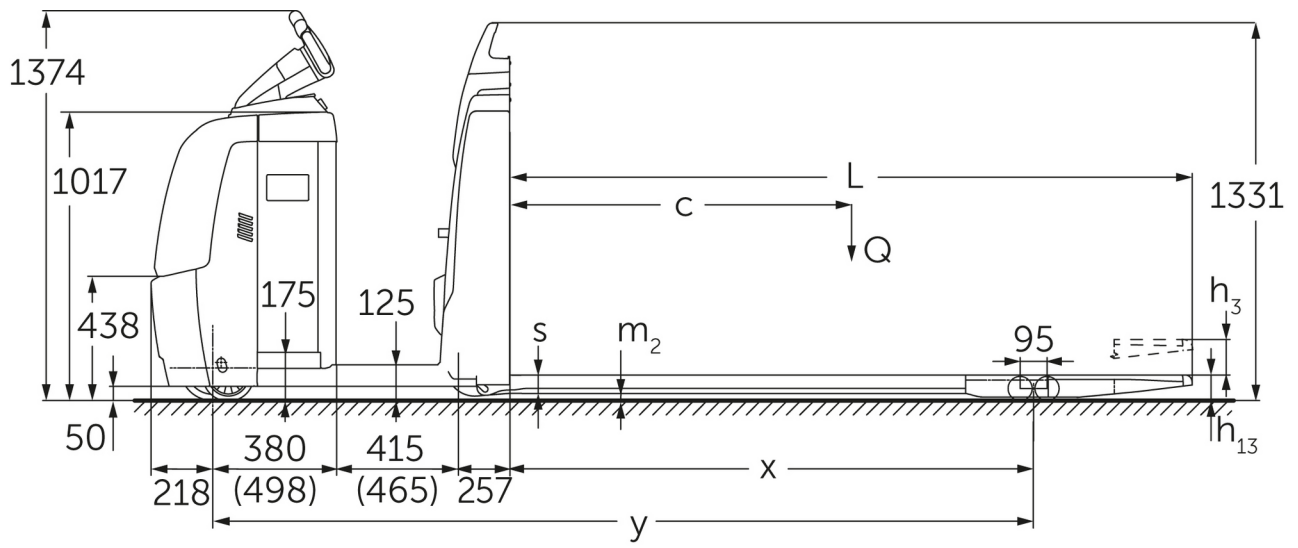




Préparateur de commandes horizontal **ECE 225 / 227 (AU)**

Hauteur de levée: 125 mm / Capacité de charge: 2500-2700 kg

ECE 225 / 227 (AU)



ECE 225 / 227 (AU)

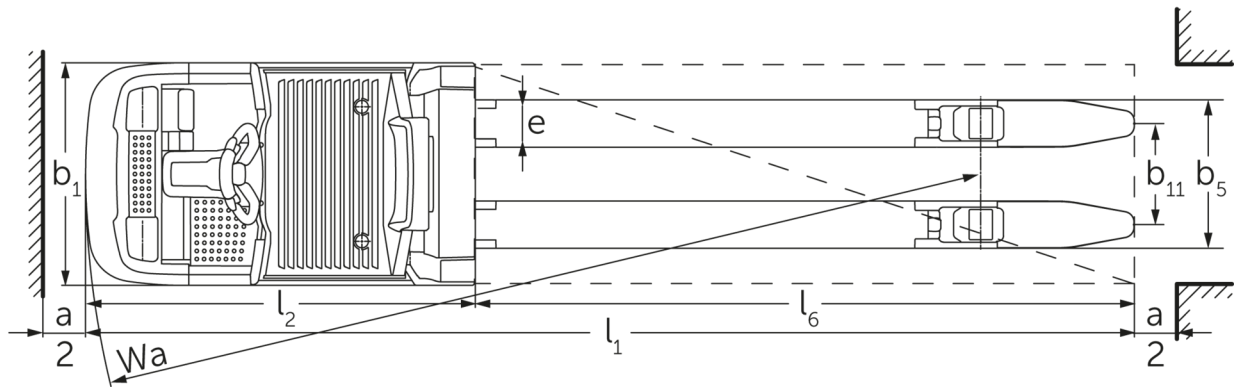
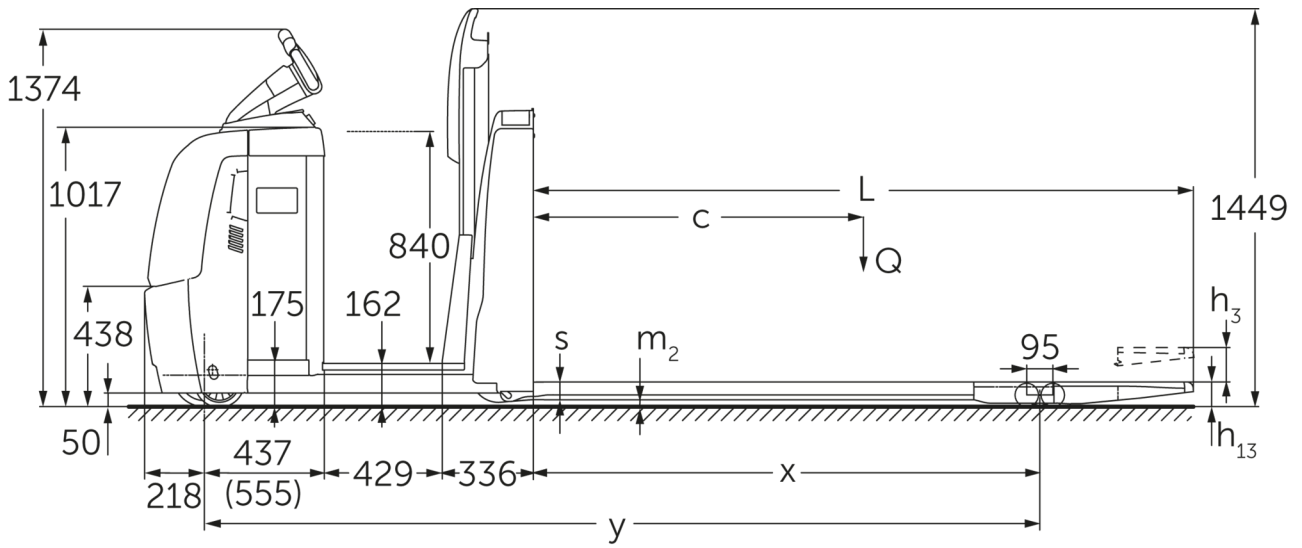


Tableau VDI

Version : 11/2024

Sigle	1.1	Fabricant (désignation abrégée)		Jungheinrich		
	1.2	Code type du fabricant		ECE 225		
	1.3	Entraînement		Électrique		
	1.4	Commande		Préparateur de commandes		
	1.5	Capacité de charge/charge	Q kg	2500	2700	
	1.6	Distance du centre de gravité de la charge	c mm	1200		
	1.8	Distance du talon de fourche à l'axe essieu avant	x mm	1518		
	1.9	Empattement	y mm	2570	2720	2570
	Poids	2.1.1	Poids propre (batterie comprise)	kg	975	1110
2.2		Charge sur essieu avec charge à l'avant / à l'arrière	kg	1130 / 2345	1135 / 2475	1130 / 2345
2.3		Charge sur essieu sans charge à l'avant / à l'arrière	kg	763 / 212	847 / 263	763 / 212
Roues / Châssis	3.1	Pneus		Polyuréthane (PU)		
	3.2	Taille des roues AV		Ø 230 x 78		
	3.3	Taille des roues AR		Ø 85 x 85		
	3.4	Roues supplémentaires		Ø 180 x 65		
	3.5	Roues, nombre à l'avant / à l'arrière (x=à entraînement)		1+1x/4		
	3.6	Voie avant	b10 mm	481		
	3.7	Voie arrière	b11 mm	338		
	3.7.1	2. Voie arrière	mm	368		
	3.7.2	3. Voie arrière	mm	498		
Dimensions de base	4.4	Levée (h3)	h3 mm	125		
	4.9	Hauteur de la poignée du timon en position de conduite min. / max.	h14 mm	1374 / 1418		
	4.14	Hauteur debout, cabine en position haute	h12 mm	-	1002	-
	4.15	Hauteur des bras porteurs baissés	h13 mm	90		
	4.19	Longueur totale	l1 mm	3670	3820	3670
	4.20	Longueur, talon de fourche compris	l2 mm	1270	1420	1270
	4.21.1	Largeur totale	b1 mm	810		
	4.22	Dimensions des fourches	s/ e/l mm	60 x 172 x 2400		
	4.25	Écartement extérieur des fourches	b5 mm	510		
	4.32	Garde au sol centre empattement	m2 mm	25		
	4.34.2	Largeur d'allée (palette 800x1200 dans le sens de la longueur)	Ast mm	3870	4020	3870
	4.35	Rayon de braquage	Wa mm	2788	2938	2788
	Caractéristiques de performance	5.1	Vitesse de traction avec / sans charge (Efficiency drivePLUS)	km/h	9,2 / 12,5 9,2 / 14	
5.2		Vitesse de levée avec / sans charge	m/s	0,07 / 0,1		
5.3		Vitesse de descente avec / sans charge	m/s	0,07 / 0,06		
5.8		Capacité de franchissement max. des pentes avec / sans charge (Efficiency drivePLUS)	%	6 / 15 6 / 15		
5.10		Frein de service		générateur		
Moteur électrique / système électronique	6.1	Moteur de traction, puissance S2 60 min (Efficiency drivePLUS)	kW	2,8 3,2		
	6.2	Moteur de levée, performance pour S3	kW	1,5		
	6.4	Tension de batterie / capacité nominale	V / Ah	24 / 465		
	6.5	Poids de la batterie	kg	370		
	6.6.1	Consommation d'énergie selon cycle EN (Efficiency PLUS)	kWh/h	0,41 0,47		
	6.6.2	Équivalent CO2 selon EN16796 (Efficiency PLUS)	kg/h	0,2 0,3		
	6.7	Rendement de transbordement (Efficiency PLUS)	t/h	170 180		
	6.8.1	Consommation d'énergie pour un rendement de transbordement max. (Efficiency PLUS)	kWh/h	1,38 1,41	1,39 1,47	1,38 1,41

Autres	8.1	Type de commande de conduite		CA
	10.5	Version direction		électrique
	10.7	Schalldruckpegel nach EN12053	dB (A)	62

- Cette fiche technique selon la directive VDI 2198 n'indique que les valeurs techniques du chariot standard. D'autres bandages, d'autres mâts, des dispositifs supplémentaires, etc. peuvent donner lieu à d'autres valeurs.

Efficiency: valeurs avec pack d'équipement standard | PLUS: valeurs avec pack d'équipement performance

Les valeurs indiquées dans le tableau s'appliquent au coffre de batterie L ; pack d'équipement drivePLUS ; longueur de fourches 2 400 mm ; dispositif de préhension levé.

- N° VDI 1.8 : pour dispositif de préhension abaissé : x + 82 mm.

- N° VDI 1.9 : pour coffre de batterie XL ou XL (ERE) : y + 118 mm ; pour plate-forme de conduite rallongée : y + 50 mm ; pour dispositif de préhension abaissé : x + 82 mm.

- N° VDI 4.19 : pour coffre de batterie XL ou XL (ERE) : l1 + 118 mm ; pour plate-forme de conduite rallongée : l1 + 50 mm.

- N° VDI 4.20 : pour coffre de batterie XL ou XL (ERE) : l2 + 118 mm ; pour plate-forme de conduite rallongée : l2 + 50 mm.

- N° VDI 4.34.2 : pour coffre de batterie XL ou XL (ERE) : largeur d'allée + 118 mm ; pour plate-forme de conduite rallongée : largeur d'allée + 50 mm ; en diagonale selon VDI : largeur d'allée + 94 mm.

- N° VDI 4.35 : pour coffre de batterie XL ou XL (ERE) : Wa + 118 mm ; pour plate-forme de conduite rallongée : Wa + 50 mm ; pour dispositif de préhension abaissé : Wa + 82 mm.

- N° VDI 6.2 : pour S3 10 %.

- N° VDI 6.4 : pour coffre de batterie XL : 24 V / 620 Ah.

- N° VDI 6.5 : pour coffre de batterie XL : 460 kg.

- N° VDI 6.6.1 pour l'ECE 225 et l'ECE 225 HP : 0,45 kWh / h.

Jungheinrich SA
Researchpark Haasrode 1105
Esperantolaan 1
3001 Leuven (Heverlee)
Tél. 016 398711

info@jungheinrich.be
www.jungheinrich.be

Les matériels Jungheinrich sont
conformes aux normes européennes de
sécurité. ISO 9001
ISO 14001

Les usines de production de
Norderstedt, Moosburg et Landsberg en
Allemagne sont certifiées.



 **JUNGHEINRICH**