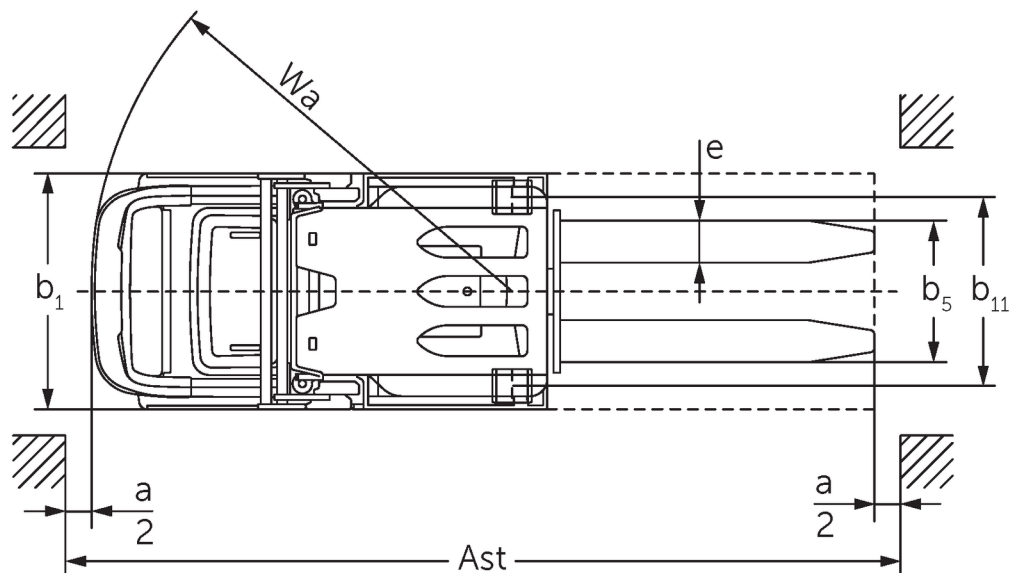
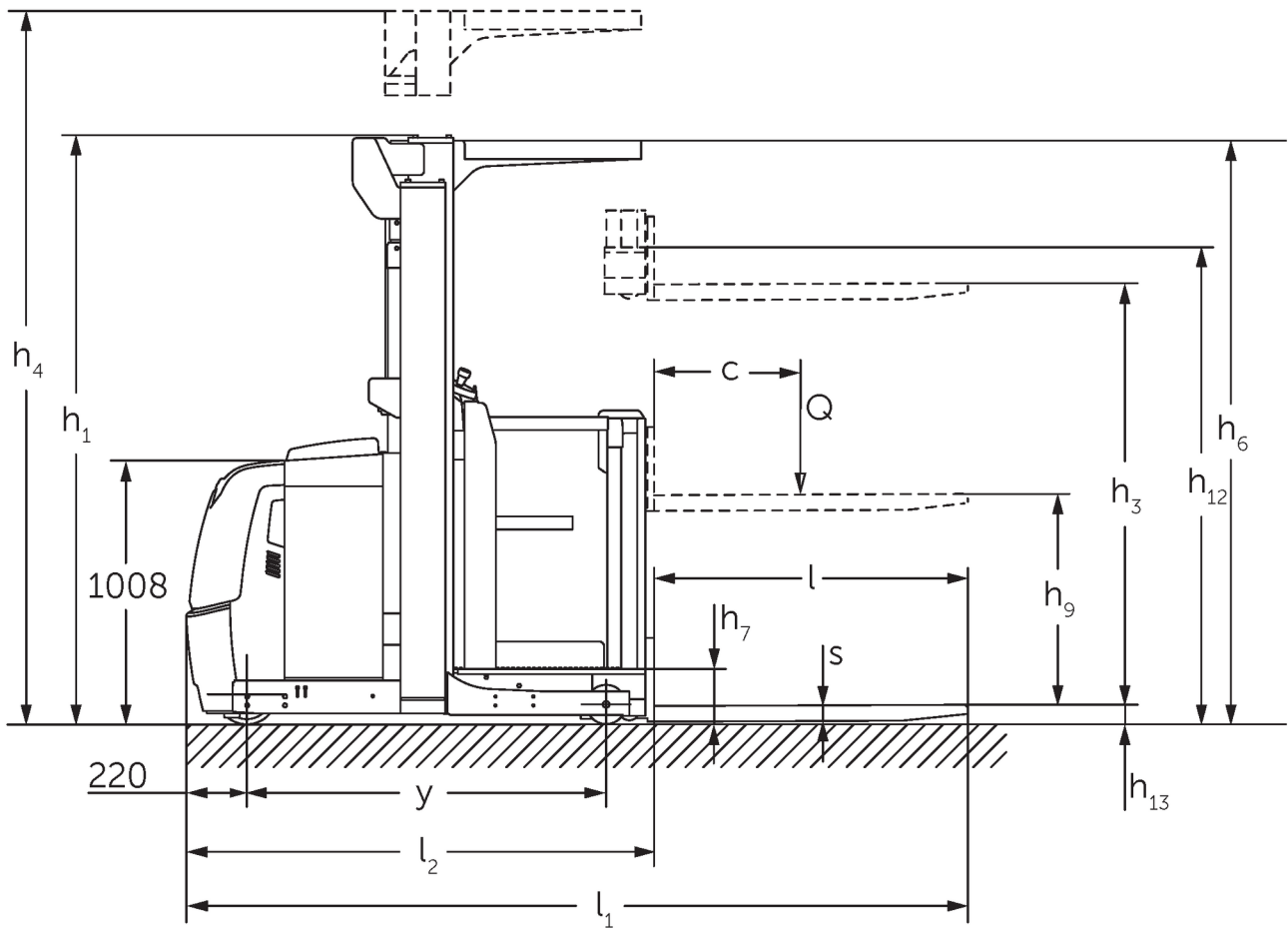




# Préparateurs de commandes verticaux **EKS 110**

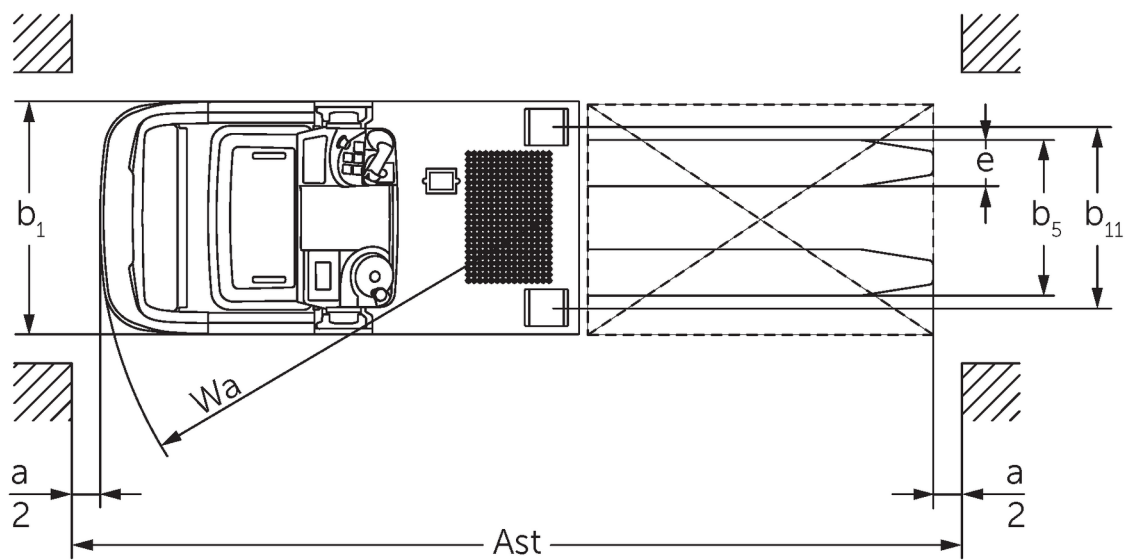
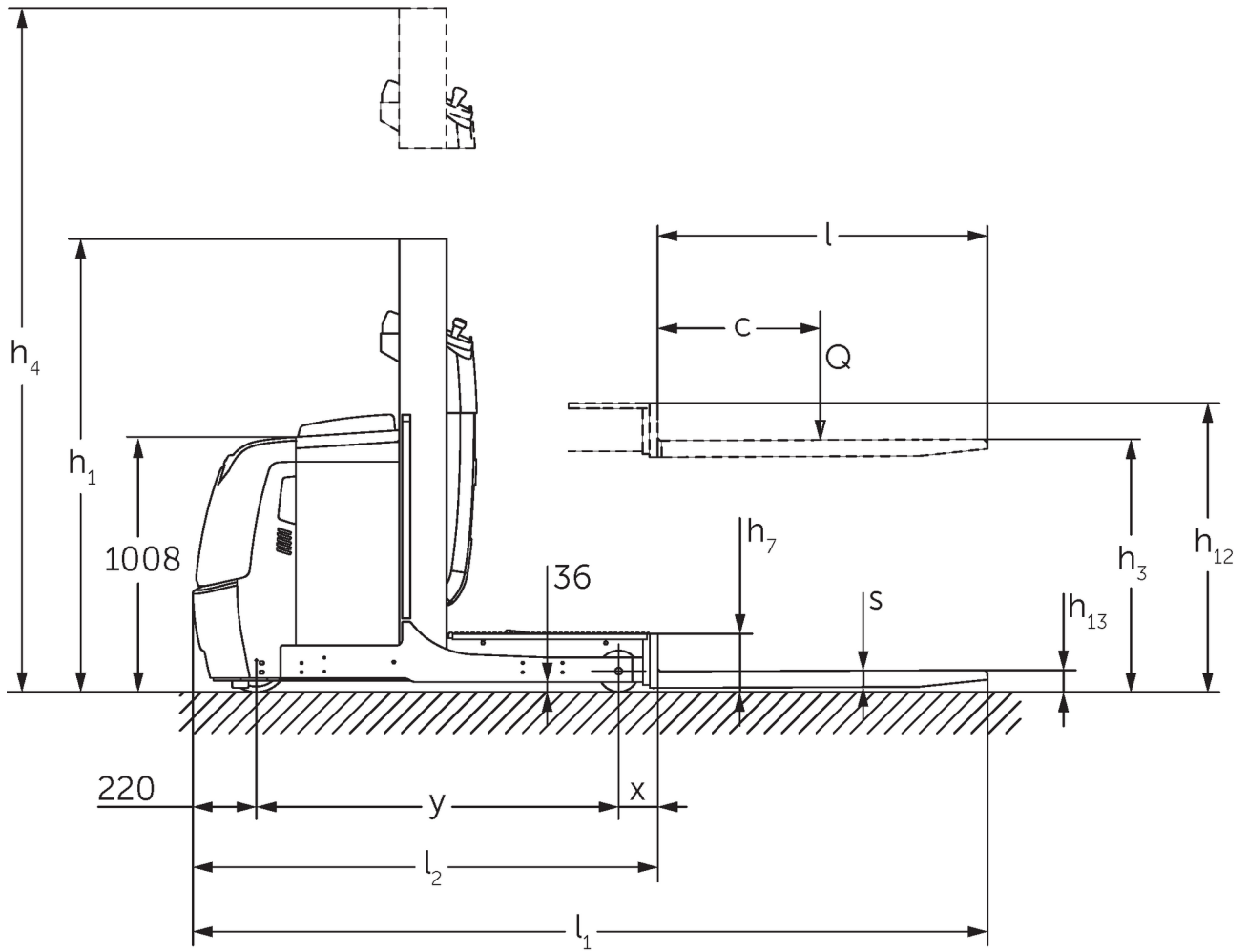
Hauteur de levée: 1000-2800 mm / Capacité de charge: 1000 kg

# EKS 110



L'image montre un EKS 110 Z 280 ZZ

# EKS 110



L'image montre un EKS 110 L 100 E

# Tableau VDI

Version : 11/2024

Sigle	1.1	Fabricant (désignation abrégée)		Jungheinrich							
	1.2	Code type du fabricant		EKS 110							
	1.3	Entraînement		Électrique							
	1.4	Commande		Préparateur de commandes							
	1.5	Capacité de charge/charge	Q kg	1000							
	1.6	Distance du centre de gravité de la charge	c mm	600							
	1.8	Distance du talon de fourche à l'axe essieu avant	x mm	143	180	148	185				
	1.9	Empattement	y mm	1330	1385	1330	1385				
	Poids	2.1.1	Poids propre (batterie comprise)	kg	1661	1785	1813	2268	1763	1907	1953
2.2		Charge sur essieu avec charge à l'avant / à l'arrière	kg	491 / 2170	516 / 2269	506 / 2307	762 / 2506	489 / 2274	508 / 2399	504 / 2449	754 / 2636
2.3		Charge sur essieu sans charge à l'avant / à l'arrière	kg	1053 / 608	1093 / 692	1084 / 729	1336 / 932	1062 / 701	1083 / 824	1079 / 874	1328 / 1062
Roues / Châssis	3.1	Pneus		Vulkollan ®							
	3.2	Taille des roues AV		ø 230 x 80							
	3.3	Taille des roues AR		ø 150 x 130							
	3.5	Roues, nombre à l'avant / à l'arrière (x=à entraînement)		1x / 2							
	3.7	Voie arrière	b11 mm	630	720	630	720				
Dimensions de base	4.2	Hauteur du mât replié (h1)	h1 mm	1650	2260	2560	2250	1650	2260	2560	2250
	4.4	Levée (h3)	h3 mm	1000	1600	1900	2800	1000	1600	1900	2800
	4.5	Hauteur du mât déployé (h4)	h4 mm	2650	3830	4130	5030	2650	3830	4130	5030
	4.7	Hauteur du toit de protection (cabine)	h6 mm	-	2230	-	2230				
	4.8.1	Hauteur debout	h7 mm	200							
	4.11	Levée complémentaire	h9 mm	-				800			
	4.14	Hauteur debout, cabine en position haute	h12 mm	1200	1800	2100	3000	1200	1800	2100	3000
	4.15	Hauteur des bras porteurs baissés	h13 mm	80							
	4.19	Longueur totale	l1 mm	2890	2980	2895	2985				
	4.20	Longueur, talon de fourche compris	l2 mm	1690	1780	1695	1785				
	4.21.1	Largeur totale	b1 mm	810	900	810	900				
	4.22	Dimensions des fourches	s/ e/l mm	60 x 160 x 1200							
	4.25	Écartement extérieur des fourches	b5 mm	540							
	4.26	Largeur entre les bras porteurs / surfaces de chargement	b4 mm	430	520	430	520				
	4.27	Largeur au-dessus des galets de guidage	b6 mm	970	1060	970	1060				
	4.31	Garde au sol avec charge sous le mât	m1 mm	35							
	4.34.1	Largeur d'allée de travail (palette 1000 x 1200 transversale)	Ast mm	3039	3127	3039	3127				
4.34.2	Largeur d'allée (palette 800x1200 dans le sens de la longueur)	Ast mm	3149	3240	3154	3245					
4.35	Rayon de braquage	Wa mm	1548	1603	1548	1603					
Caractéristiques de performance	5.1	Vitesse de traction avec / sans charge (Efficiency   drivePLUS)	km/h	9 / 10   10 / 13	9 / 9   10 / 12	9 / 9   9,5 / 12	9 / 9   9 / 11	9 / 10   10 / 13	9 / 9   10 / 12	9 / 9   9,5 / 12	9 / 9   9 / 11
	5.2	Vitesse de levée avec / sans charge	m/s	0,19 / 0,26	0,15 / 0,2	0,23 / 0,31	0,19 / 0,26	0,15 / 0,2	0,23 / 0,31		
	5.3	Vitesse de descente avec / sans charge	m/s	0,24 / 0,24	0,23 / 0,22	0,28 / 0,26	0,24 / 0,24	0,23 / 0,22	0,28 / 0,26		

	5.7	Capacité de franchissement des pentes avec / sans charge	%	5 / 10			
	5.10	Frein de service		générateur			
	5.11	Frein de parking		Système de freinage à accumulateur à ressort électromagnétique			
Moteur électrique / système électronique	6.1	Moteur de traction, puissance S2 60 min	kW	3,2			
	6.2	Moteur de levée, performance pour S3	kW	3	6	3	6
	6.3	Batterie selon DIN 43531/35/36		DIN 43535 B			
	6.4	Tension de batterie / capacité nominale	V / Ah	24 / 620			
	6.5	Poids de la batterie	kg	480			
Autres	8.1	Type de commande de conduite		CA			
	10.5	Version direction		Direction assistée électrique			
	10.7	Schalldruckpegel nach EN12053	dB (A)	61			
- Cette fiche technique selon la directive VDI 2198 n'indique que les valeurs techniques du chariot standard. D'autres bandages, d'autres mâts, des dispositifs supplémentaires, etc. peuvent donner lieu à d'autres valeurs.							

- 4.2 : L100E avec toit protège-cariste 2 230 mm
- 4.5 : L100E avec toit protège-cariste 3 230 mm
- 4.7 : L100E et Z100E toit protège-cariste en option

**Jungheinrich SA**  
Researchpark Haasrode 1105  
Esperantolaan 1  
3001 Leuven (Heverlee)  
Tél. 016 398711

[info@jungheinrich.be](mailto:info@jungheinrich.be)  
[www.jungheinrich.be](http://www.jungheinrich.be)

Les matériels Jungheinrich sont  
conformes aux normes européennes de  
sécurité. ISO 9001  
ISO 14001

Les usines de production de  
Norderstedt, Moosburg et Landsberg en  
Allemagne sont certifiées.



 **JUNGHEINRICH**

The Jungheinrich logo features a red upward-pointing arrow integrated into the letter 'J', followed by the word 'JUNGHEINRICH' in a bold, black, sans-serif font.