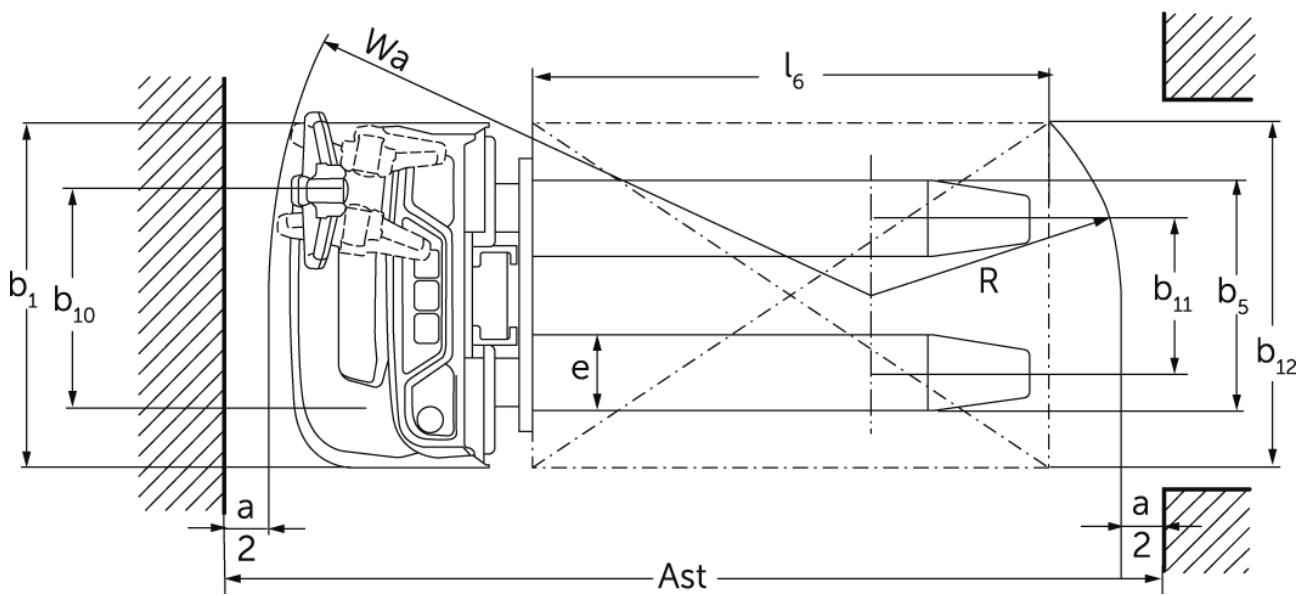
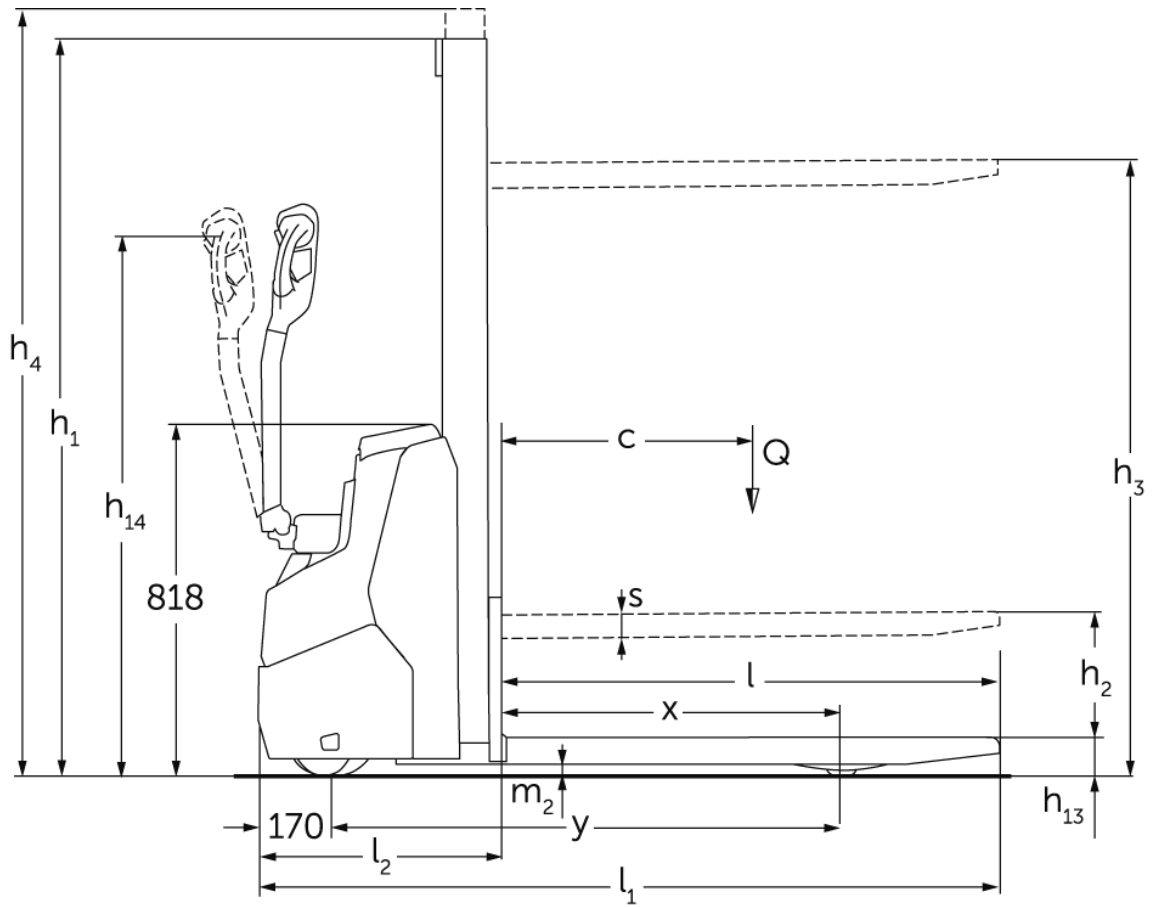




Elektromos gyalogkíséretű targonca **EJC 010i**

Emelési magasság: 2300-3600 mm / Teherbírás: 1000 kg

EJC 010i



VDI táblázat

Kiállítás: 11/2024

Jellemzők	1.2	A gyártó típusjelölése		EJC 010i (2300ZT)	EJC 010i (2500ZT)	EJC 010i (2900ZT)	EJC 010i (3200ZT)	EJC 010i (3600ZT)
	1.3	Meghajtás		Elektromos				
	1.4	Kezelés		gyalogkíséretű				
	1.5	Teherbírás/teher	Q kg	1000				
	1.6	Tehersúlypont távolság	c mm	600				
	1.8	Tehertávolság	x mm	707				
	1.9	Tengelytáv	y mm	1141				
Tömegek	2.1.1	Saját tömeg (akkumulátorral együtt)	kg	601	611	630	645	664
	2.2	Tengelyterhelés teherrel elől/hátul	kg	515 / 1086	520 / 1091	520 / 1100	538 / 1107	548 / 1116
	2.3	Tengelyterhelés teher nélkül elől/hátul	kg	425 / 176	430 / 181	440 / 190	448 / 197	458 / 206
Kerekek/futómű	3.1	Kerekek		Polyuretán (PU)				
	3.2	Kerékméret, elől		Ø210 x 70				
	3.3	Kerékméret, hátul		ø75x105				
	3.4	Támasztókerekek		ø140x54				
	3.5	Kerekek száma elől/hátul (x= hajtott kerék)		1x +1 / 2				
	3.6	Nyomtáv elől	b10 mm	507				
	3.7	Nyomtáv hátul	b11 mm	405				
Alapmérétek	4.2	Emelőoszlop szerkezeti magassága (h1)	h1 mm	1650	1750	1950	2100	2300
	4.3	Szabademelés	h2 mm	100				
	4.4	Emelési magasság (h3)	h3 mm	2300	2500	2900	3200	3600
	4.5	Emelőoszlop szerkezeti magassága kiemelt helyzetben (h4)	h4 mm	2775	2975	3375	3675	4075
	4.9	Kezelőkar magassága haladáskor min./max.	h14 mm	750 / 1260				
	4.15	Villamagasság leeresztett helyzetben	h13 mm	90				
	4.19	Teljes hossz	l1 mm	1754				
	4.20	Géptest hossza villatőig	l2 mm	604				
	4.21.1	Teljes szélesség	b1 mm	800				
	4.22	Villa mérete	s/ e/l mm	60 x 178 x 1150				
	4.32	Szabadmagasság a tengelytáv közepén	m2 mm	24				
	4.34.1	Munkafolyosó szélessége (1000 x 1200 mm rakodólap esetén, keresztirányban)	Ast mm	2002				
	4.34.2	Munkafolyosó szélessége (800 x 1200 mm rakodólap esetén, hosszirányban)	Ast mm	2052				
	4.35	Fordulási sugár	Wa mm	1359				
	Elektromotor/Elektromotor teljesítmény adatok	5.1	Haladási sebesség teherrel/teher nélkül	km/h	5,3 / 5,3			
5.2		Emelési sebesség teherrel/ teher nélkül	m/s	0,15 / 0,27				
5.3		Süllyesztési sebesség teherrel/ teher nélkül	m/s	0,34 / 0,34				
5.8		Max. kapaszkodó képesség teherrel/ teher nélkül	%	6 / 14				
6.1	Menetmotor, teljesítmény S2 60 min.	kW	1					

	6.2	Emelőmotor, teljesítmény S3-nál	kW	2,2
	6.3	Akkumulátor a DIN 43531/35/36 szerint		nem
	6.4	Akkumulátor feszültség/ névleges kapacitás	V / Ah	24 / 50
	6.5	Akkumulátor tömege	kg	24
	6.6.1	Energiafogyasztás EN ciklus szerint	kWh/h	0,43
	6.6.2	CO2 ekvivalens EN16796 szerint	kg/h	0,2
Egyéb	10.7	Schalldruckpegel nach EN12053	dB (A)	65,3
<p>- Ez a típuslap a VDI 2198 előírásai szerint került kiállításra és csak a standard gép technikai adatait tartalmazza. Eltérő kerekek, más emelőszerkezet, kiegészítő berendezések, stb. más értékeket adhatnak.</p>				

- VDI-sz. 4.34.1: Diagonal a VDI szerint: Munkafolyosó szélessége + 225 mm; kezelőkar függőleges helyzetben (lassúmenet).
- VDI-sz. 4.34.2: Diagonal a VDI szerint: Munkafolyosó szélessége + 142 mm; kezelőkar függőleges helyzetben (lassúmenet).
- VDI-sz. 6.2: S3 5%.
- VDI-sz. 4.35: Kezelőkar függőleges helyzetben (lassúmenet).

Jungheinrich Hungária Kft.
2051 Biatorbágy
Vendel Park, Tormásrét u. 14
Telefon: +36 23/531 500
Telefax: +36 23/531 501

info@jungheinrich.hu
www.jungheinrich.hu

Tanúsítvánnyal rendelkező német gyárak
Norderstedtben, Moosburgban,
Landsbergben és az alkatrészellátó-
központ Kaltenkirchenben.

ISO 9001
ISO 14001

A Jungheinrich targoncák megfelelnek
az európai biztonsági
követelményeknek.



 **JUNGHEINRICH**