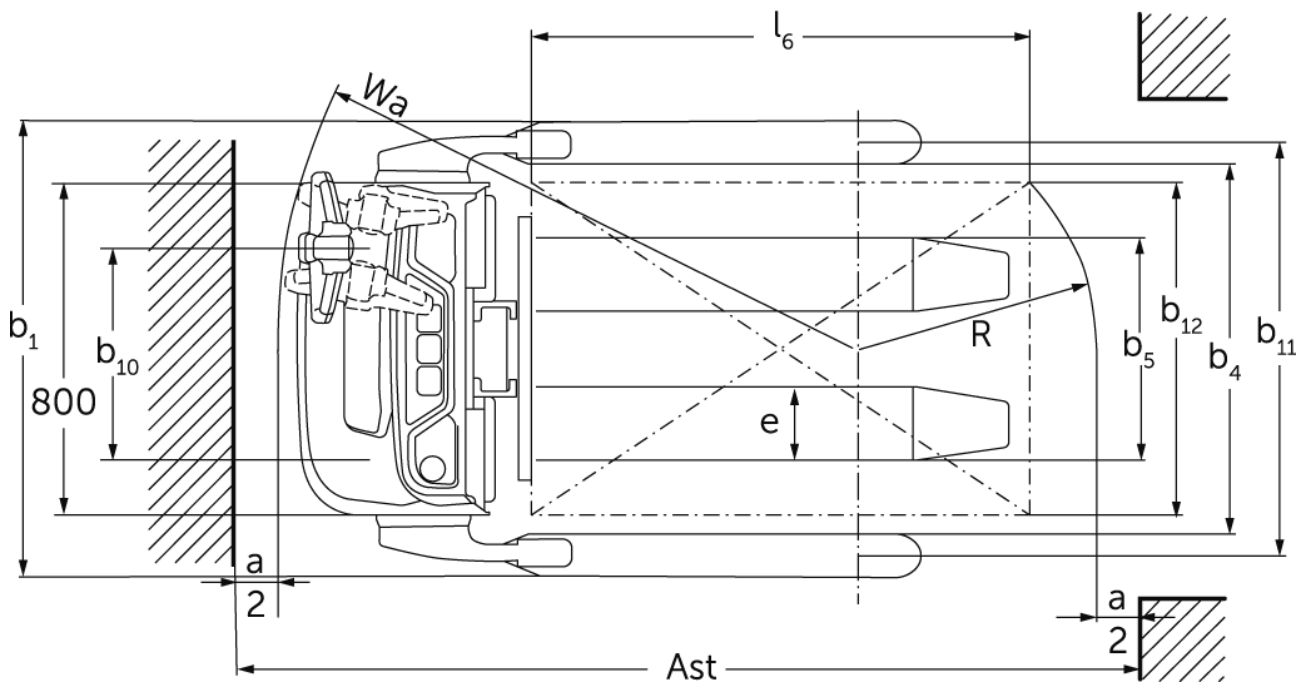
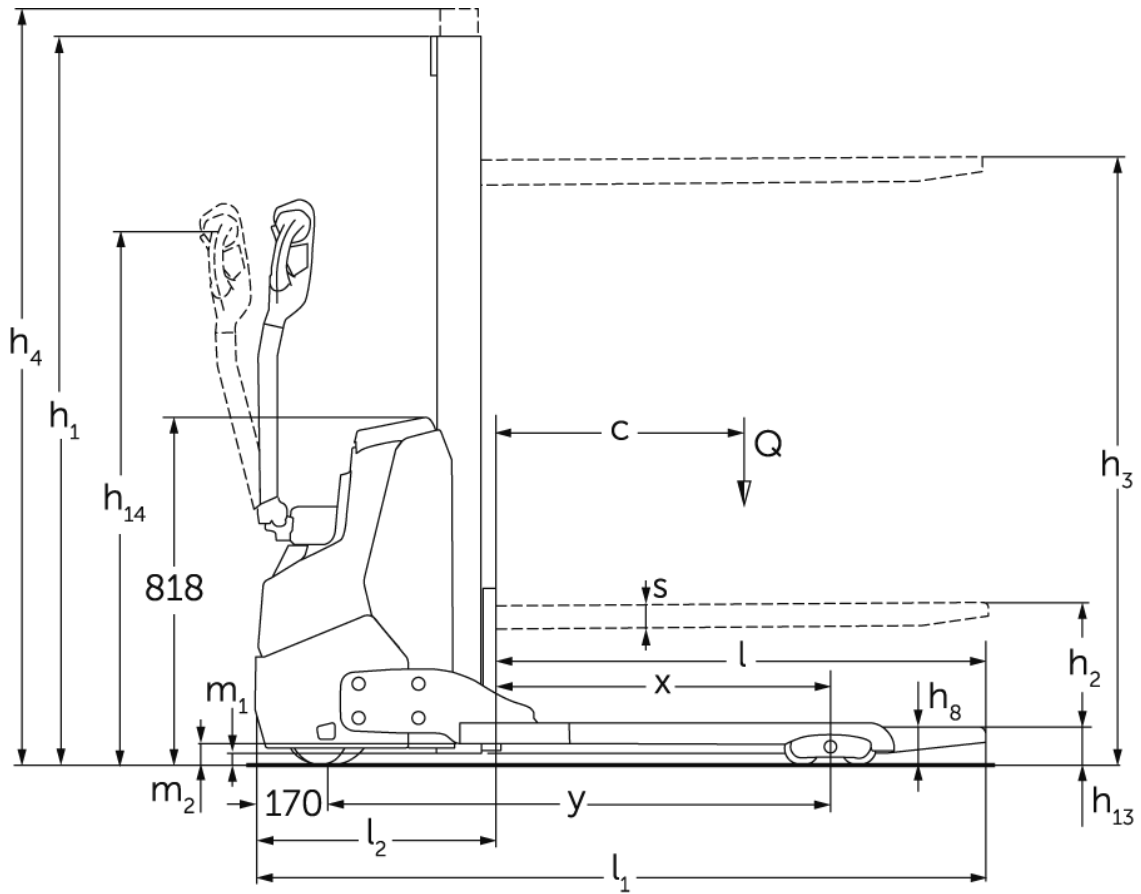




Elektromos gyalogkíséretű targonca **EJC 110bi**

Emelési magasság: 1170-1970 mm / Teherbírás: 1000 kg

EJC 110bi



EJC 110bi

EJC 110bi	Emelési magasság (h3)	Emelőoszlop szerkezeti magassága (h1)	Szabademelés	Emelőoszlop szerkezeti magassága kiemelt helyzetben (h4)
Egytagú emelőoszlop MM	1170 mm	1710 mm	1170 mm	1710 mm
	1510 mm	1970 mm	1510 mm	1970 mm
	1970 mm	2430 mm	1970 mm	2430 mm

VDI táblázat

Kiállítás: 11/2024

Jellemzők	1.2	A gyártó típusjelölése		EJC 110bi
	1.3	Meghajtás		Elektromos
	1.4	Kezelés		Gyalogkiséretű / kezelőkaros
	1.5	Teherbírás/teher	Q kg	1000
	1.6	Tehersúlypont távolság	c mm	600
	1.8	Tehertávolság	x mm	810
	1.9	Tengelytáv	y mm	1204
Tömegek	2.1.1	Saját tömeg (akkumulátorral együtt)	kg	515
	2.2	Tengelyterhelés teherrel elől/hátul	kg	545 / 970
	2.3	Tengelyterhelés teher nélkül elől/hátul	kg	370 / 145
Kerekek/futómű	3.1	Kerekek		Polyuretán (PU)
	3.2	Kerékméret, elől		Ø 210 x 70
	3.3	Kerékméret, hátul		- / Ø 85 x 75
	3.4	Támasztókerekek		Ø 140x 54
	3.5	Kerekek száma elől/hátul (x= hajtott kerék)		1x +1/2
	3.6	Nyomtáv elől	b10 mm	507
	3.7	Nyomtáv hátul	b11 mm	992
	3.7.1	2. Nyomtáv hátul	mm	1162
3.7.2	3. Nyomtáv hátul	mm	1362	
Alapmérétek	4.2	Emelőoszlop szerkezeti magassága (h1)	h1 mm	1970
	4.3	Szabademelés	h2 mm	1510
	4.4	Emelési magasság (h3)	h3 mm	1510
	4.5	Emelőoszlop szerkezeti magassága kiemelt helyzetben (h4)	h4 mm	1970
	4.9	Kezelőkar magassága haladáskor min./max.	h14 mm	750 / 1260
	4.19	Teljes hossz	l1 mm	1714
	4.20	Géptest hossza villatőig	l2 mm	564
	4.21.1	Teljes szélesség	b1 mm	1098
	4.22	Villa mérete	s/e/l mm	60 x 178 x 1150
	4.25	Külső villaélek távolsága	b5 mm	535
	4.26	Kerékkarok/ rakodó felületek közti távolság	b4 mm	891
	4.32	Szabadmagasság a tengelytáv közepén	m2 mm	51
	4.34.1	Munkafolyosó szélessége (1000 x 1200 mm rakodólap esetén, keresztirányban)	Ast mm	1960
	4.34.2	Munkafolyosó szélessége (800 x 1200 mm rakodólap esetén, hosszirányban)	Ast mm	2010
	4.35	Fordulási sugár	Wa mm	1420
Teljesítmény adatok	5.1	Haladási sebesség teherrel/teher nélkül	km/h	5,3 / 5,3
	5.2	Emelési sebesség teherrel/ teher nélkül	m/s	0,15 / 0,25
	5.3	Süllyesztési sebesség teherrel/ teher nélkül	m/s	0,15 / 0,15
	5.7	Kapaszkodó képesség teherrel/ teher nélkül	%	6 / 10
	5.10	Üzemi fék		generátoros
Elektromotor/Elektronika	6.1	Menetmotor, teljesítmény S2 60 min.	kW	1
	6.2	Emelőmotor, teljesítmény S3-nál	kW	1,2
	6.3	Akkumulátor a DIN 43531/35/36 szerint		nem
	6.4	Akkumulátor feszültség/ névleges kapacitás	V / Ah	24 / 50
	6.5	Akkumulátor tömege	kg	24
	6.6.1	Energiafogyasztás EN ciklus szerint	kWh/h	0,35
6.6.2	CO2 ekvivalens EN16796 szerint	kg/h	0,2	

Egyéb	8.1	Vezérlés típusa		AC
	10.7	Schalldruckpegel nach EN12053	dB (A)	64
<p>- Ez a típuslap a VDI 2198 előírásai szerint került kiállításra és csak a standard gép technikai adatait tartalmazza. Eltérő kerekek, más emelőszerkezet, kiegészítő berendezések, stb. más értékeket adhatnak.</p>				

MM 1540 emelőoszlop (fix villakocsi) értékei

- VDI-sz. 1.8: Villakocsi emelőoszlop esetén: x -42 mm.
- VDI sz. 4.3: Villakocsi emelőoszlop esetén: h2 -30 mm.
- VDI-sz. 4.4: Villakocsi emelőoszlop esetén: h3 -30 mm.
- VDI-sz. 4.19: Villakocsi emelőoszlop esetén: l1 +42 mm.
- VDI-sz. 4.20: Villakocsi emelőoszlop esetén: l2 +42 mm.
- VDI-sz. 4.21.1: Kerékkarszélesség b1 3 fokozatban szállítható: 1098 / 1268 / 1468 mm.
- VDI-sz. 4.34.1: b1 = 1468 mm kivétel esetén; Átló a VDI szerint: Munkafolyosó szélessége +398 mm; Villakocsi emelőoszlop esetén: Munkafolyosó szélessége +42 mm.
- VDI-sz. 4.34.2: Diagonál a VDI szerint: Munkafolyosó szélessége + 169 mm; Villakocsi emelőoszlop esetén: Munkafolyosó szélessége +42 mm.

Jungheinrich Hungária Kft.
2051 Biatorbágy
Vendel Park, Tormásrét u. 14
Telefon: +36 23/531 500
Telefax: +36 23/531 501

info@jungheinrich.hu
www.jungheinrich.hu

Tanúsítvánnyal rendelkező német gyárak
Norderstedtben, Moosburgban,
Landsbergben és az alkatrészellátó-
központ Kaltenkirchenben.

ISO 9001
ISO 14001

A Jungheinrich targoncák megfelelnek
az európai biztonsági
követelményeknek.



 **JUNGHEINRICH**