

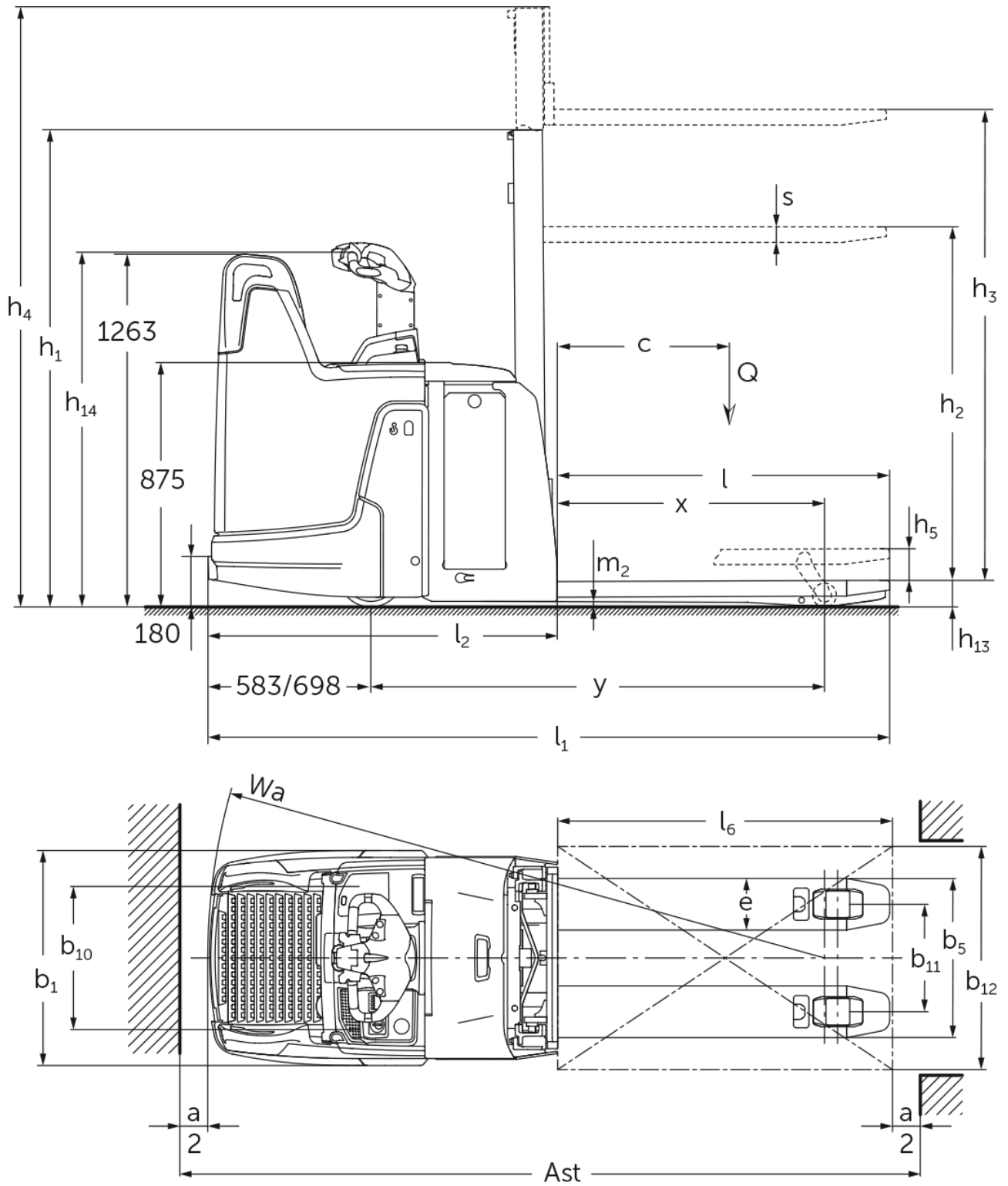


# Elektromos gyalogkíséretű targonca kerékkar emeléssel

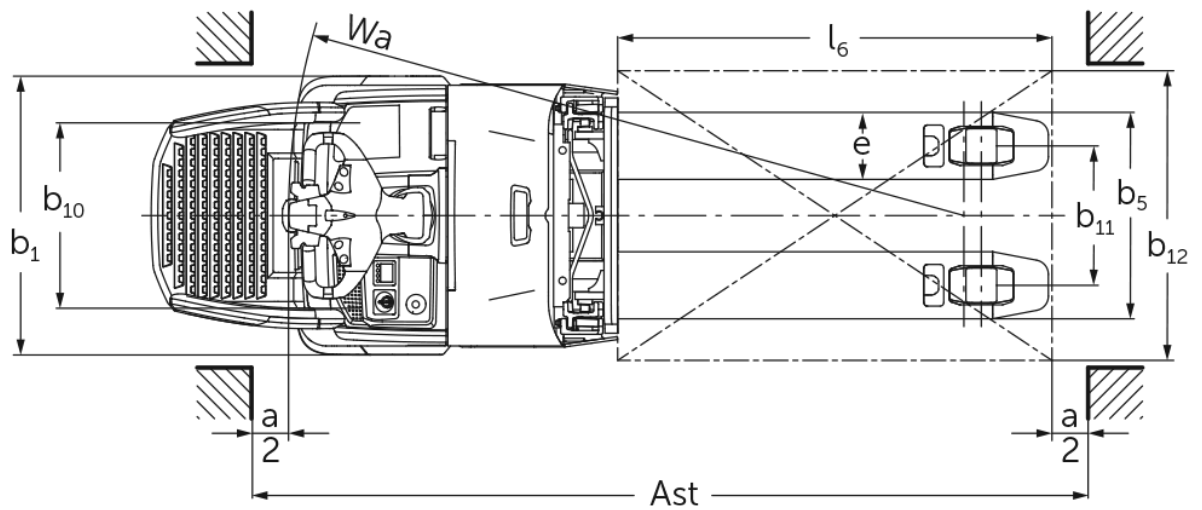
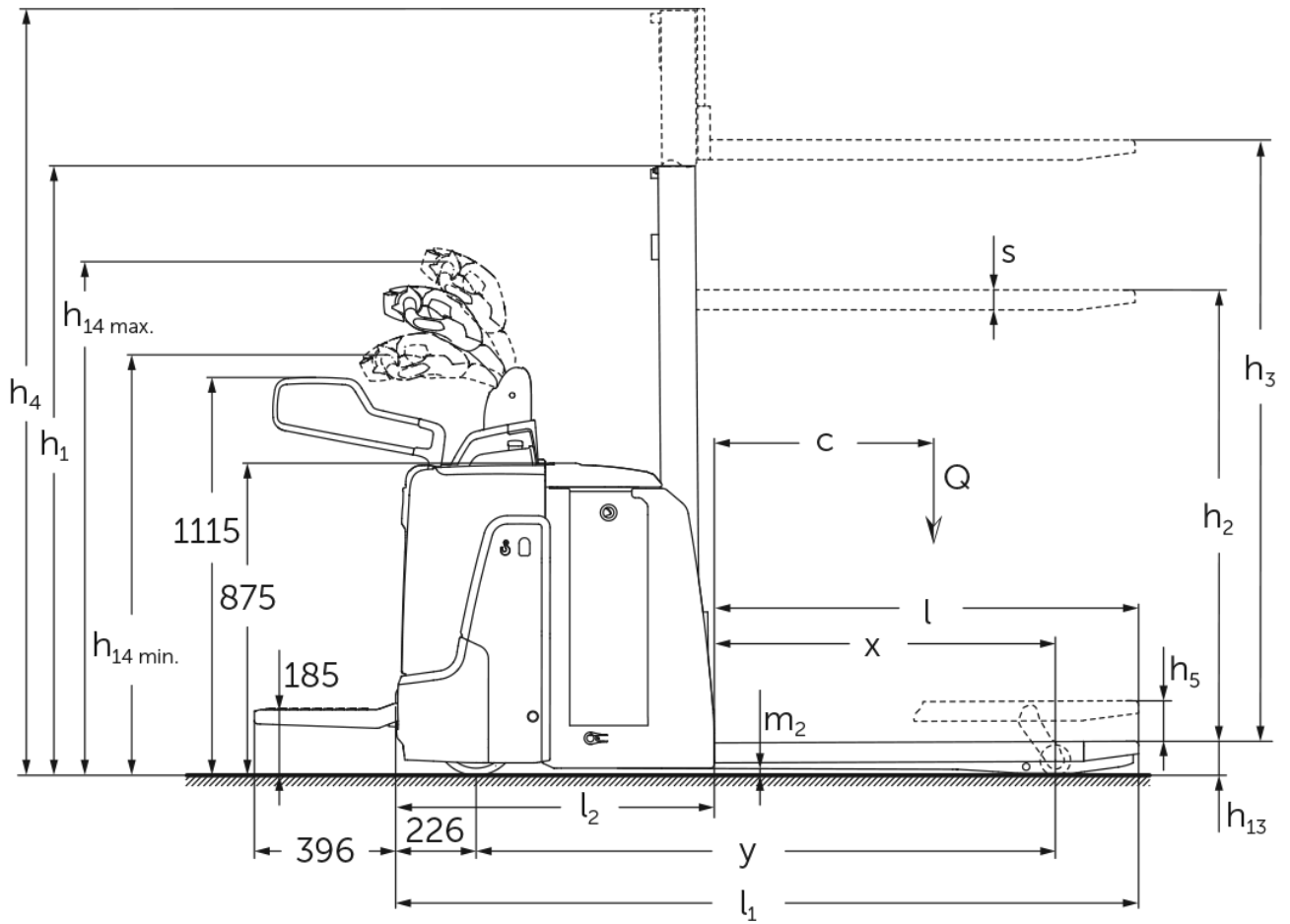
## ERD 120 / 220

Emelési magasság: 1500-2905 mm / Teherbírás: 2000 kg

# ERD 120 / 220



# ERD 120 / 220



# ERD 120 / 220

ERD 120, ERD 220, ERD 220 drivePLUS	Emelési magasság (h3)	Emelőoszlop szerkezeti magassága (h1)	Szabademelés	Emelőoszlop szerkezeti magassága kiemelt helyzetben (h4)
Emelőoszlop egytagú E	<b>1500 mm</b>	<b>1921 mm</b>	<b>1468 mm</b>	<b>1953 mm</b>
	1660 mm	2081 mm	1628 mm	2113 mm
	2100 mm	2521 mm	2068 mm	2553 mm
Emelőoszlop háromszoros DT	<b>2050 mm</b>	<b>1213 mm</b>	<b>100 mm</b>	<b>2513 mm</b>
	2350 mm	1313 mm	100 mm	2813 mm
	2500 mm	1363 mm	100 mm	2963 mm
	2905 mm	1498 mm	100 mm	3368 mm
ZT kéttagú emelőoszlop	<b>1660 mm</b>	<b>1306 mm</b>	<b>100 mm</b>	<b>2115 mm</b>
	2010 mm	1481 mm	100 mm	2465 mm
	2100 mm	1526 mm	100 mm	2555 mm
	2560 mm	1756 mm	100 mm	3015 mm
	2900 mm	1926 mm	100 mm	3355 mm
ZZ kéttagú emelőoszlop	<b>2500 mm</b>	<b>1706 mm</b>	<b>1250 mm</b>	<b>2956 mm</b>
	2900 mm	1906 mm	1450 mm	3356 mm

# VDI táblázat

Kiállítás: 11/2024

				ERD 120	ERD 220	ERD 220 drivePLUS
Jellemzők	1.2	A gyártó típusjelölése				
	1.3	Meghajtás		Elektromos		
	1.4	Kezelés		Álló/ gyalogkíséretű		
	1.5	Teherbírás/teher	Q kg	2000		
	1.5.1	Névleges teherbírás/ teher oszlopemelésnél	Q kg	1000		
	1.5.2	Névleges teherbírás/ teher kerékkar-emelésnél	Q kg	2000		
	1.6	Tehersúlypont távolság	c mm	600		
	1.8	Tehertávolság	x mm	956		
	1.9	Tengelytáv	y mm	1624		
Tömegek	2.1.1	Saját tömeg (akkumulátorral együtt)	kg	1010		
	2.2	Tengelyterhelés teherrel elől/hátul	kg	1185 / 1830		
	2.3	Tengelyterhelés teher nélkül elől/hátul	kg	750 / 260		
Kerekek/futómű	3.1	Kerekek		Polyuretán (PU)		
	3.2	Kerékméret, elől		ø 230 x 65	ø 230 x 77	
	3.3	Kerékméret, hátul		ø 85 x 95 / ø 85 x 75		
	3.4	Támasztókerekek		ø 140 x 50		
	3.5	Kerekek száma elől/hátul (x= hajtott kerék)		1x + 2 / 2 oder 4		
	3.6	Nyomtáv elől	b10 mm	512		
	3.7	Nyomtáv hátul	b11 mm	385		
Alapmérétek	4.2	Emelőoszlop szerkezeti magassága (h1)	h1 mm	1306		
	4.3	Szabademelés	h2 mm	100		
	4.4	Emelési magasság (h3)	h3 mm	1660		
	4.5	Emelőoszlop szerkezeti magassága kiemelt helyzetben (h4)	h4 mm	2115		
	4.6	Kerékkar emelés	h5 mm	110		
	4.9	Kezelőkar magassága haladáskor min./max.	h14 mm	1230 / 1410		
	4.15	Villamagasság leeresztett helyzetben	h13 mm	90		
	4.19	Teljes hossz	l1 mm	2084		
	4.20	Géptest hossza villatőig	l2 mm	894		
	4.21.1	Teljes szélesség	b1 mm	770		
	4.22	Villa mérete	s/ e/l mm	56 x 185 x 1190		
	4.25	Külső villaélek távolsága	b5 mm	570		
	4.32	Szabadmagasság a tengelytáv közepén	m2 mm	19		
	4.34.1	Munkafolyosó szélessége (1000 x 1200 mm rakodólap esetén, keresztirányban)	Ast mm	2300		
	4.34.2	Munkafolyosó szélessége (800 x 1200 mm rakodólap esetén, hosszirányban)	Ast mm	2310		
4.35	Fordulási sugár	Wa mm	1866			
Teljesítmény adatok	5.1	Haladási sebesség teherrel/teher nélkül	km/h	8,2 / 9	9,5 / 12,5	9,5 / 14
	5.2	Emelési sebesség teherrel/ teher nélkül	m/s	0,17 / 0,32		
	5.3	Süllyesztési sebesség teherrel/ teher nélkül	m/s	0,45 / 0,35		
	5.7	Kapaszkodó képesség teherrel/ teher nélkül	%	8 / 16		10 / 20
	5.10	Üzemi fék		generátoros		
Elektromotor/ Elektronika	6.1	Menetmotor, teljesítmény S2 60 min.	kW	2	2,8	3,2
	6.2	Emelőmotor, teljesítmény S3-nál	kW	2,2		
	6.3	Akkumulátor a DIN 43531/35/36 szerint		DIN 43535 B		
	6.4	Akkumulátor feszültség/ névleges kapacitás	V / Ah	24 / 250		
	6.5	Akkumulátor tömege	kg	235		
	6.6	Energiafogyasztás VDI ciklus szerint	kWh/h	0		

	6.6.1	Energiafogyasztás EN ciklus szerint	kWh/h	0,68	0,62	0,71
	6.6.2	CO2 ekvivalens EN16796 szerint	kg/h	0,4	0,3	0,4
	6.7	Rakodási teljesítmény	t/h	84	108	
	6.8.1	Energiafogyasztás max. rakodási teljesítménynél	kWh/h	0,83	1,44	1,48
Egyéb	8.1	Vezérlés típusa		AC		
	10.7	Schalldruckpegel nach EN12053	dB (A)	71	68	67

- Ez a típuslap a VDI 2198 előírásai szerint került kiállításra és csak a standard gép technikai adatait tartalmazza. Eltérő kerekek, más emelőszerkezet, kiegészítő berendezések, stb. más értékeket adhatnak.

Efficiency: standardcsomag értékei | PLUS: nagyobb teljesítménycsomag értékei

A táblázatban szereplő értékek lehajtható kezelőállásra (felhajtott), M-SBE akkumulátortérre, ZT1660 emelőoszlopra, proporcionális hidraulikára, 1190 mm villahosszra, felemelt kerékkaremelésre vonatkoznak.

- VDI-sz. 1.5: Két raklap kezelésére alkalmas üzemben: Oszlopcsemelés max. 1 t/teljes terhelés max. 2 t.

- VDI-sz. 1.8: Kerékkaremelés leengedve:  $x + 48$  mm. 1150 mm villahossz esetén:  $x - 40$  mm. Egyes emelőoszlop esetén:  $x - 1$  mm; DT emelőoszlop esetén:  $x - 10$  mm; ZZ emelőoszlop esetén:  $x - 29$  mm.

- VDI-sz. 1.9: Kerékkaremelés leengedve:  $y + 48$  mm. 1150 mm villahossz esetén:  $y - 40$  mm. M-VBE, L-SBE és L magasságú SBE akkumulátortér esetén:  $y + 72$  mm; L-VBE:  $y + 117$  mm.

- VDI-sz. 4.9: Fix kezelőállásnál: 1256 mm (1296 mm L magasságú SBE akkumulátortér esetén) vagy 1204 / 1284 mm állítható magasságú kezelőkar esetén.

- VDI-sz. 4.19: M-VBE, L-SBE és L magasságú SBE akkumulátortér esetén:  $l1 + 72$  mm; L-VBE:  $l1 + 117$  mm. Lehajtható kezelőállás lehajtott állapotában:  $l1 + 396$  mm; kompakt, fix kezelőállás:  $l1 + 357$  mm; meghosszabbított, fix kezelőállás esetén:  $l1 + 472$  mm; L kezelőállás esetén:  $l1 + 477$  mm. Egyes emelőoszlop esetén:  $l1 + 1$  mm; DT emelőoszlop:  $l1 + 10$  mm; ZZ emelőoszlop:  $l1 + 29$  mm.

- VDI-sz. 4.20: M-VBE, L-SBE és L magasságú SBE akkumulátortér esetén:  $l2 + 72$  mm; L-VBE:  $l2 + 117$  mm. Lehajtható kezelőállás lehajtott állapotában:  $l2 + 396$  mm; kompakt, fix kezelőállás:  $l2 + 357$  mm; meghosszabbított, fix kezelőállás esetén:  $l2 + 472$  mm; L kezelőállás esetén:  $l2 + 477$  mm. Egyes emelőoszlop esetén:  $l2 + 1$  mm; DT emelőoszlop:  $l2 + 10$  mm; ZZ emelőoszlop:  $l2 + 29$  mm.

- VDI-sz. 4.34.1: 1150 mm villahossz esetén: Munkafolyosó szélessége - 40 mm. M-VBE, L-SBE és L magasságú SBE akkumulátortér esetén: Munkafolyosó szélessége + 72 mm; L-VBE: Munkafolyosó szélessége + 117 mm. Lehajtható kezelőállás lehajtott állapotában: Munkafolyosó szélessége + 396 mm; kompakt, fix kezelőállás: Munkafolyosó szélessége + 357 mm; meghosszabbított, fix kezelőállás: Munkafolyosó szélessége + 472 mm; L kezelőállás: Munkafolyosó szélessége + 477 mm. Egyes emelőoszlop esetén: Munkafolyosó szélessége + 1 mm; DT emelőoszlop: Munkafolyosó szélessége + 10 mm; ZZ emelőoszlop: Munkafolyosó szélessége + 29 mm.

- VDI-sz. 4.34.2: 1150 mm villahossz esetén: Munkafolyosó szélessége - 40 mm. M-VBE, L-SBE és L magasságú SBE akkumulátortér esetén: Munkafolyosó szélessége + 72 mm; L-VBE: Munkafolyosó szélessége + 117 mm. Lehajtható kezelőállás lehajtott állapotában: Munkafolyosó szélessége + 396 mm; kompakt, fix kezelőállás: Munkafolyosó szélessége + 357 mm; meghosszabbított, fix kezelőállás: Munkafolyosó szélessége + 472 mm; L kezelőállás: Munkafolyosó szélessége + 477 mm. Egyes emelőoszlop esetén: Munkafolyosó szélessége + 1 mm; DT emelőoszlop: Munkafolyosó szélessége + 10 mm; ZZ emelőoszlop: Munkafolyosó szélessége + 29 mm.

- VDI-sz. 4.35: 1150 mm villahossz esetén:  $Wa - 40$  mm. M-VBE, L-SBE és L magasságú SBE akkumulátortér esetén:  $Wa + 72$  mm; L-VBE:  $Wa + 117$  mm. Lehajtható kezelőállás lehajtott állapotában:  $Wa + 396$  mm; kompakt, fix kezelőállás:  $Wa + 357$  mm; meghosszabbított, fix kezelőállás:  $Wa + 472$  mm; L kezelőállás:  $Wa + 477$  mm.

- VDI-sz. 5.3: Fekete-fehér hidraulika esetén: 0,26/0,27 m/s.

- VDI-sz. 6.2: Fekete-fehér hidraulika esetén: 1,9 kW.

**Jungheinrich Hungária Kft.**  
2051 Biatorbágy  
Vendel Park, Tormásrét u. 14  
Telefon: +36 23/531 500  
Telefax: +36 23/531 501

[info@jungheinrich.hu](mailto:info@jungheinrich.hu)  
[www.jungheinrich.hu](http://www.jungheinrich.hu)

Tanúsítvánnyal rendelkező német gyárak  
Norderstedtben, Moosburgban,  
Landsbergben és az alkatrészellátó-  
központ Kaltenkirchenben.

ISO 9001  
ISO 14001

A Jungheinrich targoncák megfelelnek  
az európai biztonsági  
követelményeknek.



 **JUNGHEINRICH**