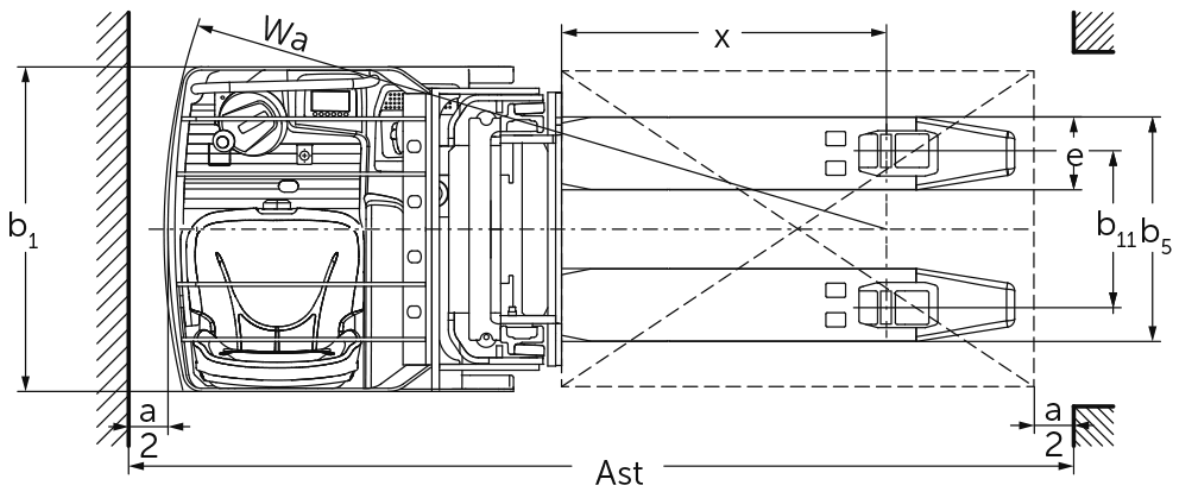
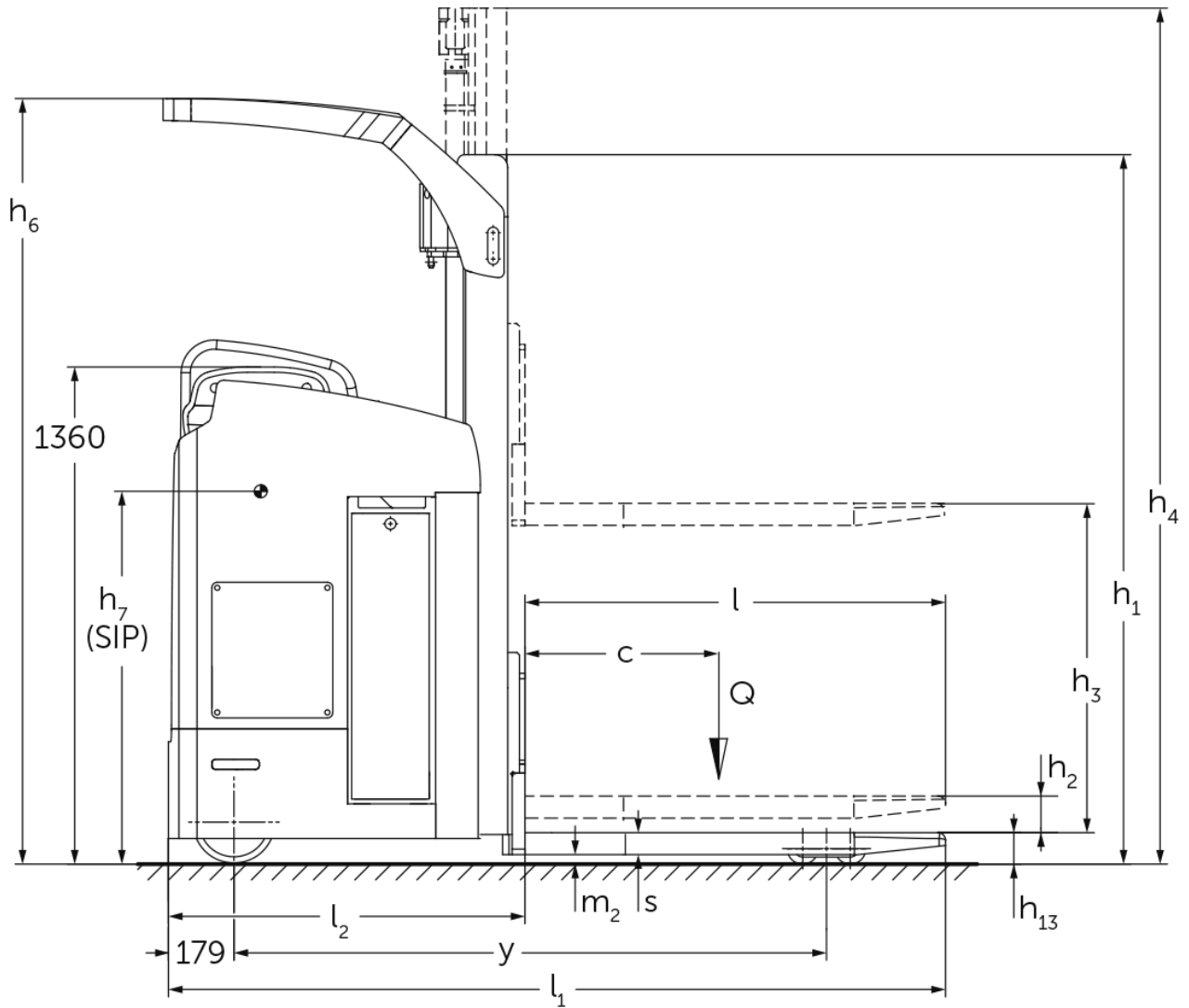




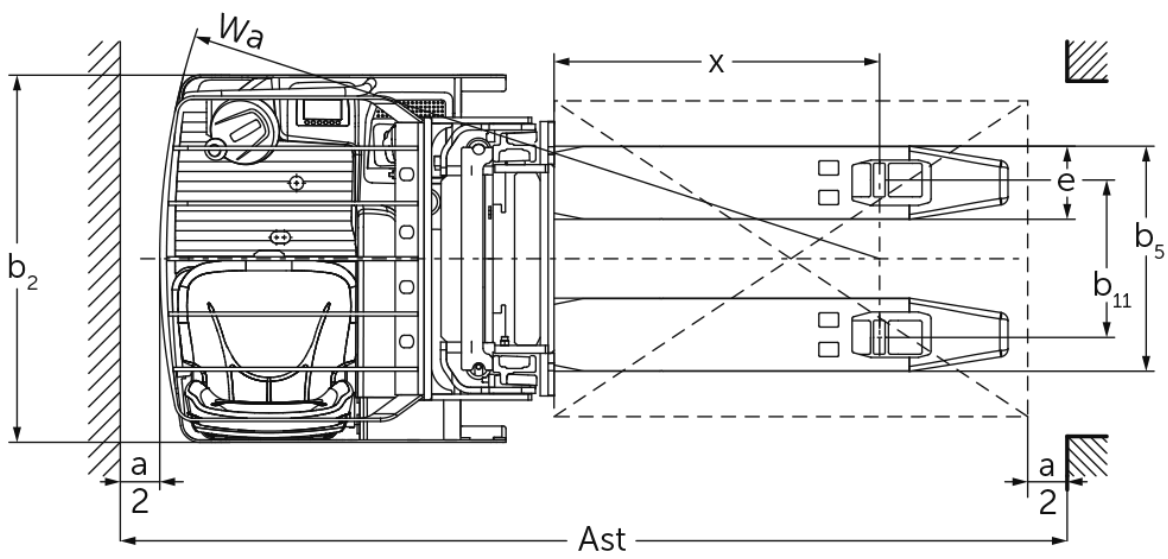
Elektromos oldalüléses targonca **ESC 214-316 / 214z-316z**

Emelési magasság: 2800-6200 mm / Teherbírás: 1400-1600 kg

ESC 214-316 / 214z-316z



ESC 214-316 / 214z-316z



ESC 214-316 / 214z-316z

ESC 214, ESC 214z	Emelési magasság (h3)	Emelőoszlop szerkezeti magassága (h1)	Szabademelés	Emelőoszlop szerkezeti magassága kiemelt helyzetben (h4)	Védőtető (kabin) magasság
Emelőoszlop háromszoros DZ	4300 mm	1945 mm	1426 mm	4830 mm	2093 mm
	5350 mm	2295 mm	1776 mm	5880 mm	2288 mm
ZT kéttagú emelőoszlop	2900 mm	1995 mm	100 mm	3422 mm	2093 mm
	3200 mm	2145 mm	100 mm	3722 mm	2243 mm
	3600 mm	2345 mm	100 mm	4122 mm	2288 mm
	4100 mm	2595 mm	100 mm	4622 mm	2288 mm
	4300 mm	2695 mm	100 mm	4822 mm	2288 mm
ZZ kéttagú emelőoszlop	2900 mm	1945 mm	1420 mm	3422 mm	2093 mm
	3200 mm	2095 mm	1570 mm	3722 mm	2243 mm
	3600 mm	2295 mm	1770 mm	4122 mm	2288 mm
	4100 mm	2545 mm	2020 mm	4622 mm	2288 mm
	4300 mm	2645 mm	2120 mm	4822 mm	2288 mm
ESC 216, ESC 216z, ESC 316, ESC 316z	Emelési magasság (h3)	Emelőoszlop szerkezeti magassága (h1)	Szabademelés	Emelőoszlop szerkezeti magassága kiemelt helyzetben (h4)	Védőtető (kabin) magasság
Emelőoszlop háromszoros DZ	4200 mm	1945 mm	1376 mm	4770 mm	2093 mm
	5250 mm	2295 mm	1726 mm	5820 mm	2288 mm
	6200 mm	2615 mm	2046 mm	6790 mm	2288 mm
ZT kéttagú emelőoszlop	2800 mm	1995 mm	100 mm	3372 mm	2093 mm
	3100 mm	2145 mm	100 mm	3672 mm	2243 mm
	3500 mm	2345 mm	100 mm	4072 mm	2288 mm
	4000 mm	2595 mm	100 mm	4572 mm	2288 mm
	4200 mm	2695 mm	100 mm	4772 mm	2288 mm
ZZ kéttagú emelőoszlop	2800 mm	1945 mm	1373 mm	3372 mm	2093 mm
	3100 mm	2095 mm	1523 mm	3672 mm	2243 mm
	3500 mm	2295 mm	1723 mm	4072 mm	2288 mm
	4000 mm	2545 mm	1973 mm	4572 mm	2288 mm
	4200 mm	2645 mm	2073 mm	4772 mm	2288 mm

VDI táblázat

Kiállítás: 11/2024

			ESC 214	ESC 216	ESC 214z	ESC 216z	ESC 316	ESC 316z		
Jellemzők	1.2	A gyártó típusjelölése								
	1.3	Meghajtás	Elektromos							
	1.4	Kezelés	Ülő							
	1.5	Teherbírási/teher	Q	kg	1400	1600	1400	1600		
	1.6	Tehersúlypont távolság	c	mm	600					
	1.8	Tehertávolság	x	mm	860		874	860	874	
	1.9	Tengelytáv	y	mm	1656		1685	1656	1700	
Tömegek	2.1.1	Saját tömeg (akkumulátorral együtt)		kg	1590		1660		1746	1685
	2.2	Tengelyterhelés teherrel elől/hátul		kg	1316 / 1674	1340 / 1850	1285 / 1775	1370 / 1890	1459 / 1228	1432 / 1857
	2.3	Tengelyterhelés teher nélkül elől/hátul		kg	1113 / 477		1162 / 498		1891 / 518	1190 / 495
Kerekek/futómű	3.1	Kerekek	Polyuretán (PU)							
	3.2	Kerékméret, elől	Ø 230 x 77							
	3.3	Kerékméret, hátul	Ø 85 x 85							
	3.4	Támasztókerekek	Ø 140 x 126							
	3.5	Kerekek száma elől/hátul (x= hajtott kerék)	2 + 1x / 4							
	3.6	Nyomtáv elől	b10	mm	544			645		
	3.7	Nyomtáv hátul	b11	mm	385					
Alapmérétek	4.2	Emelőoszlop szerkezeti magassága (h1)	h1	mm	1995					
	4.3	Szabademelés	h2	mm	100					
	4.4	Emelési magasság (h3)	h3	mm	2900	2800	2900	2800		
	4.5	Emelőoszlop szerkezeti magassága kiemelt helyzetben (h4)	h4	mm	3422					
	4.6	Kerékkar emelés	h5	mm	-		125	-	125	
	4.7	Védőtető (kabin) magasság	h6	mm	2095					
	4.8	Ülés/platform magasság	h7	mm	1020					
	4.15	Villamagasság leeresztett helyzetben	h13	mm	90					
	4.19	Teljes hossz	l1	mm	2125		2140	2125	2155	
	4.20	Géptest hossza villatőig	l2	mm	975		990	975	1005	
	4.21.1	Teljes szélesség	b1	mm	820			930		
	4.22	Villa mérete	s/ e/l	mm	60 x 185 x 1150					
	4.25	Külső villaélek távolsága	b5	mm	570					
	4.32	Szabadmagasság a tengelytáv közepén	m2	mm	30		25	30	25	
	4.34.1	Munkafolyosó szélessége (1000 x 1200 mm rakodólap esetén, keresztirányban)	Ast	mm	-			2353	2383	
4.34.2	Munkafolyosó szélessége (800 x 1200 mm rakodólap esetén, hosszirányban)	Ast	mm	2383		2398	2403	2433		
4.35	Fordulási sugár	Wa	mm	1843		1872	1863	1907		
Teljesítmény adatok	5.1	Haladási sebesség teherrel/teher nélkül		km/h	9,1 / 9,1					
	5.2	Emelési sebesség teherrel/ teher nélkül		m/s	0,15 / 0,24	0,13 / 0,24	0,14 / 0,23		0,13 / 0,24	0,14 / 0,23
	5.3	Süllyesztési sebesség teherrel/ teher nélkül		m/s	0,42 / 0,42		0,42 / 0,38		0,42 / 0,42	0,42 / 0,38
	5.7	Kapaszkodó képesség teherrel/ teher nélkül		%	7 / 12					
	5.10	Üzemi fék			elektromos					
Elektromotor/ Elektronika	6.1	Menetmotor, teljesítmény S2 60 min.		kW	2,8					
	6.2	Emelőmotor, teljesítmény S3-nál		kW	3					
	6.3	Akkumulátor a DIN 43531/35/36 szerint			nem					
	6.4	Akkumulátor feszültség/ névleges kapacitás		V / Ah	24 / 465					

	6.5	Akkumulátor tömege	kg	380				
	6.6	Energiafogyasztás VDI ciklus szerint	kWh/h	0			2,5	
	6.6.1	Energiafogyasztás EN ciklus szerint	kWh/h	0,94	1,02	0,94	1,02	1,04
	6.6.2	CO2 ekvivalens EN16796 szerint	kg/h	0,5				
Egyéb	8.1	Vezérlés típusa		AC				
- Ez a típuslap a VDI 2198 előírásai szerint került kiállításra és csak a standard gép technikai adatait tartalmazza. Eltérő kerekek, más emelőszerkezet, kiegészítő berendezések, stb. más értékeket adhatnak.								

A táblázatban szereplő értékek érvényesek a ZT 2800/2900 emelőoszlopra, a süllyesztett kerékkaremelésre.

VDI-sz. 1.8: ESC 214z/216z/316z esetén: Felemelt kerékkaremelés: x - 78 mm.

VDI-sz. 1.9: ESC 214z/216z/316z esetén: Felemelt kerékkaremelés: y - 78 mm.

VDI-sz. 4.34.2: Diagonál a VDI szerint: Munkafolyosó szélessége + 190 mm.

VDI-sz. 4.35: ESC 214z/216z/316z esetén: Felemelt kerékkaremelés: Wa - 78 mm.

Jungheinrich Hungária Kft.
2051 Biatorbágy
Vendel Park, Tormásrét u. 14
Telefon: +36 23/531 500
Telefax: +36 23/531 501

info@jungheinrich.hu
www.jungheinrich.hu

Tanúsítvánnyal rendelkező német gyárak
Norderstedtben, Moosburgban,
Landsbergben és az alkatrészellátó-
központ Kaltenkirchenben.

ISO 9001
ISO 14001

A Jungheinrich targoncák megfelelnek
az európai biztonsági
követelményeknek.



 **JUNGHEINRICH**