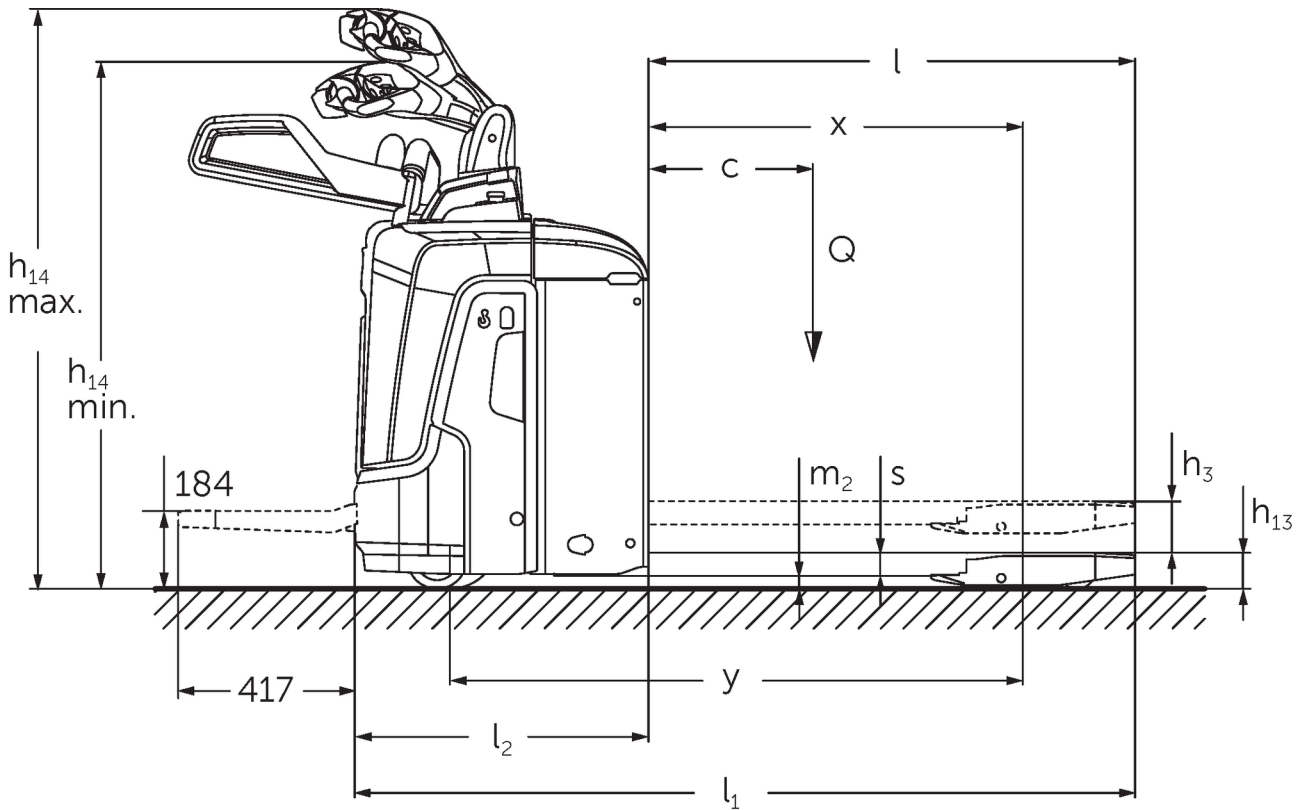




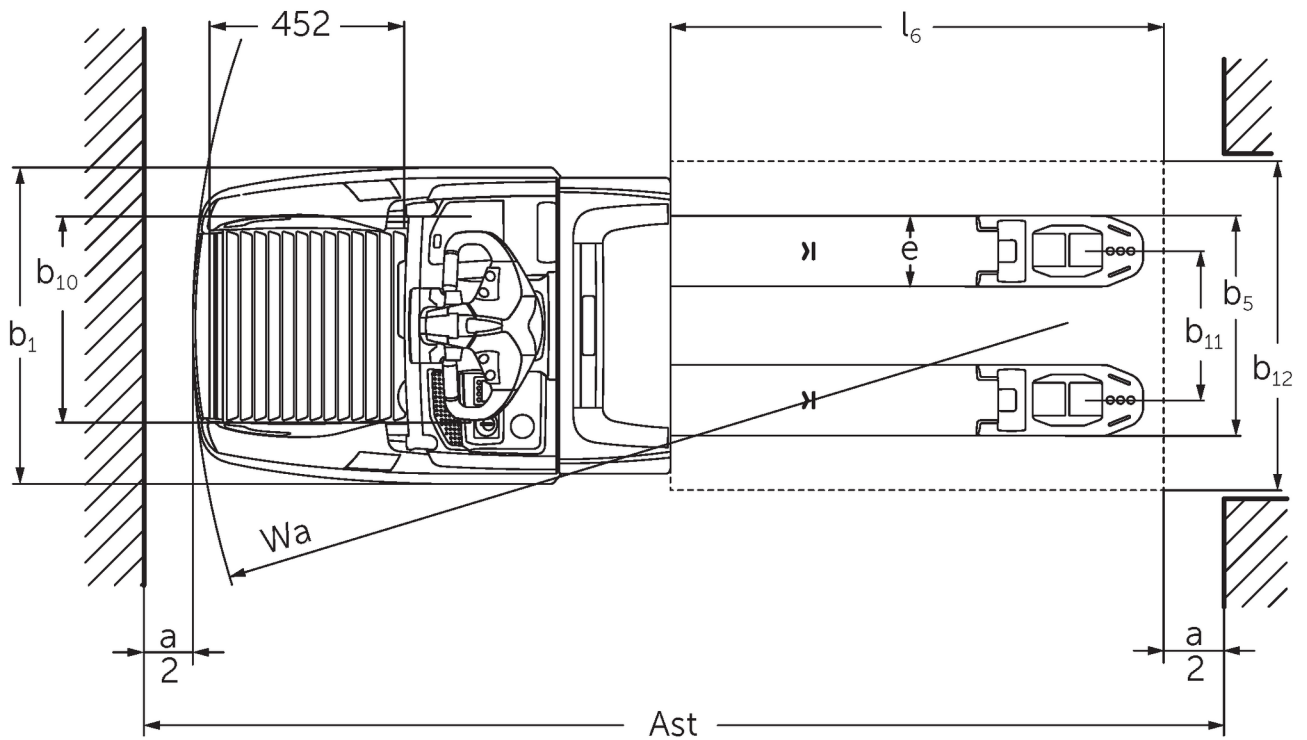
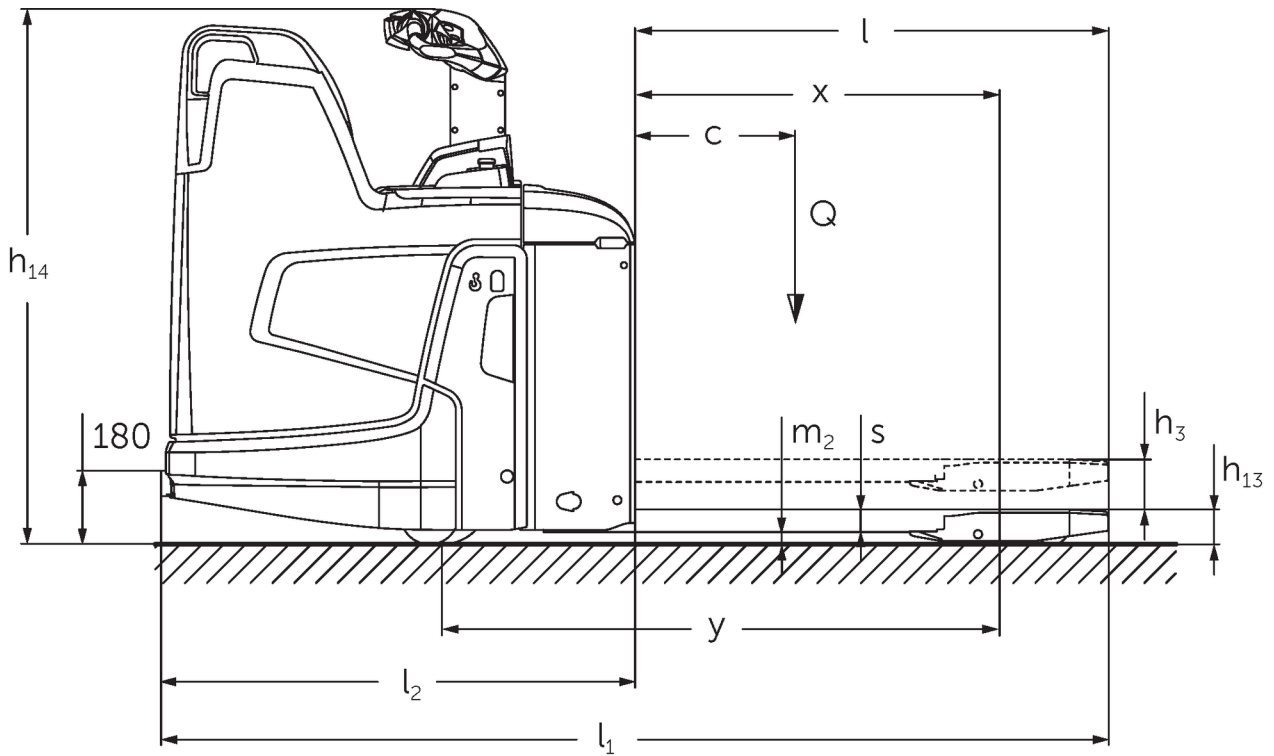
Elektromos vezetőállásos/ gyalogkíséretű emelőkocsi **ERE 120-230**

Emelési magasság: 122 mm / Teherbírás: 2000-3000 kg

ERE 120-230



ERE 120-230



VDI táblázat

Kiállítás: 11/2024

				ERE 120 6km/h	ERE 120 9 km/h	ERE 125	ERE 225	ERE 225 drivePLUS	ERE 230	ERE 230 drivePLUS	
Jellemzők	1.2	A gyártó típusjelölése									
	1.3	Meghajtás		Elektromos							
	1.4	Kezelés		Kezelőkar							
	1.5	Teherbírási/teher	Q kg	2000		2500			3000		
	1.6	Tehersúlypont távolság	c mm	600							
	1.8	Tehertávolság	x mm	908							
	1.9	Tengelytáv	y mm	1378						1450	
Tömegek	2.1	Saját tömeg	kg	400		404			424		
	2.1.1	Saját tömeg (akkumulátorral együtt)	kg	630		634			721		
	2.2	Tengelyterhelés teherrel elől/hátul	kg	795 / 1825		1126 / 2090			1239 / 2494		
	2.3	Tengelyterhelés teher nélkül elől/hátul	kg	474 / 138		550 / 159			565 / 160		
Kerekek/futómű	3.1	Kerekek		Vulkollan ®/PU + Quarz/Vulkollan ®							
	3.2	Kerékméret, elől		Ø 230 x 65		Ø 230 x 77					
	3.3	Kerékméret, hátul		Ø 85 x 110 / Ø 85 x 85					Ø 85 x 85		
	3.4	Támasztókerekek		Ø 140 x 57							
	3.5	Kerekek száma elől/hátul (x= hajtott kerék)		1x +2/2 oder 4						1x +2/4	
	3.6	Nyomtáv elől	b10 mm	363							
	3.7	Nyomtáv hátul	b11 mm	512							
Alapmérétek	4.4	Emelési magasság (h3)	h3 mm	122							
	4.9	Kezelőkar magassága haladáskor min./max.	h14 mm	1137 / 1419							
	4.15	Villamagasság leeresztett helyzetben	h13 mm	85							
	4.19	Teljes hossz	l1 mm	1847			1919				
	4.20	Géptest hossza villatóig	l2 mm	697			769				
	4.21.1	Teljes szélesség	b1 mm	770							
	4.22	Villa mérete	s/ e/l mm	55 x 172 x 1150							
	4.25	Külső villaélek távolsága	b5 mm	535							
	4.32	Szabadmagasság a tengelytáv közepén	m2 mm	30							
	4.34.1	Munkafolyosó szélessége (1000 x 1200 mm rakodólap esetén, keresztirányban)	Ast mm	2411			2483				
	4.34.2	Munkafolyosó szélessége (800 x 1200 mm rakodólap esetén, hosszirányban)	Ast mm	2299			2372				
	4.34.8	Arbeitsgangbreite (Palette 800x1200 quer)	Ast mm	2414			2486				
	4.35	Fordulási sugár	Wa mm	1604							
Elektromotor/Elektromotor teljesítmény adatok	5.1	Haladási sebesség teherrel/teher nélkül	km/h	6 / 6	8 / 9	9 / 9	9,5 / 12,5	9,5 / 14	6 / 12,5	6 / 14	
	5.2	Emelési sebesség teherrel/ teher nélkül	m/s	0,04 / 0,04		0,05 / 0,07					
	5.3	Süllyesztési sebesség teherrel/ teher nélkül	m/s	0,05 / 0,04		0,05 / 0,05					
	5.8	Max. kapaszkodó képesség teherrel/ teher nélkül	%	5 / 7	8 / 16			6 / 16			
	5.10	Üzemi fék		generátoros							
Elektromotor	6.1	Menetmotor, teljesítmény S2 60 min.	kW	2		2,8		3,2		2,8	3,2

	6.2	Emelőmotor, teljesítmény S3-nál	kW	1,2			2,2			
	6.3	Akkumulátor a DIN 43531/35/36 szerint		B	-			B		
	6.4	Akkumulátor feszültség/ névleges kapacitás	V / Ah	24 / 250					24 / 375	
	6.5	Akkumulátor tömege	kg	230					297	
	6.6.1	Energiafogyasztás EN ciklus szerint	kWh/h	0,4	0,43	0,4	0,35	0,39	0,36	0,41
	6.6.2	CO2 ekvivalens EN16796 szerint	kg/h	0,2						
	6.7	Rakodási teljesítmény	t/h	114	142	156	184	222	220	266
	6.8.1	Energiafogyasztás max. rakodási teljesítménynél	kWh/h	0,74	1,11	1,18	1,29	1,89	1,45	2,05
Egyéb	8.1	Vezérlés típusa		AC						
	10.7	Schalldruckpegel nach EN12053	dB (A)	63		64	67	64	67	
<p>- Ez a típuslap a VDI 2198 előírásai szerint került kiállításra és csak a standard gép technikai adatait tartalmazza. Eltérő kerekek, más emelőszerkezet, kiegészítő berendezések, stb. más értékeket adhatnak.</p>										

A táblázatban szereplő értékek lehajtható (felhajtott) kezelőállásra, M-SBE akkumulátortérre, 1150 mm-es villahosszra, felemelt kerékkemelésre vonatkoznak.

- VDI-sz. 1.8: Teheremelő rész leengedve: x + 56 mm.
- VDI-sz. 1.9: Teheremelő rész leengedve: y + 56 mm. M-VBE, L-SBE és L magasságú SBE akkumulátortér esetén: y + 72 mm; L-VBE: y + 125 mm.
- VDI-sz. 2.1: Oldalirányú akkumulátorcsere esetén: + 25 kg.
- VDI-sz. 4.19: M-VBE, L-SBE és L magasságú SBE akkumulátortér esetén: l1 + 72 mm; L-VBE: l1 + 125 mm. Lehajtható kezelőállás lehajtott állapotában: l1 + 416 mm; kompakt, fix kezelőállás: l1 + 357 mm; meghosszabbított, fix kezelőállás esetén: l1 + 472 mm; L kezelőállás esetén: l1 + 477 mm.
- VDI-sz. 4.20: M-VBE, L-SBE és L magas SBE akkumulátortér esetén: l2 + 72 mm; L-VBE: l2 + 125 mm. Lehajtható kezelőállás lehajtott állapotában: l2 + 416 mm; kompakt, fix kezelőállás: l2 + 357 mm; meghosszabbított, fix kezelőállás esetén: l2 + 472 mm; L kezelőállás esetén: l2 + 477 mm.
- VDI-sz. 4.34.1: Teheremelő rész leengedve: Munkafolyosó szélessége + 50 mm. Lehajtható kezelőállás lehajtott állapotában: Munkafolyosó szélessége + 416 mm; kompakt, fix kezelőállás: Munkafolyosó szélessége + 357 mm; meghosszabbított, fix kezelőállás: Munkafolyosó szélessége + 472 mm; L kezelőállás: Munkafolyosó szélessége + 477 mm.
- VDI-sz. 4.34.2: Lehajtható kezelőállás lehajtott állapotában: Munkafolyosó szélessége + 416 mm; kompakt, fix kezelőállás: Munkafolyosó szélessége + 357 mm; meghosszabbított, fix kezelőállás: Munkafolyosó szélessége + 472 mm; L kezelőállás: Munkafolyosó szélessége + 477 mm.
- VDI-sz. 4.34.8: Teheremelő rész leengedve: Munkafolyosó szélessége + 68 mm. Lehajtható kezelőállás lehajtott állapotában: Munkafolyosó szélessége + 416 mm; kompakt, fix kezelőállás: Munkafolyosó szélessége + 357 mm; meghosszabbított, fix kezelőállás: Munkafolyosó szélessége + 472 mm; L kezelőállás: Munkafolyosó szélessége + 477 mm.
- VDI-sz. 4.35: Teheremelő rész leengedve: Wa + 56 mm.
M-VBE, L-SBE és L magasságú SBE akkumulátortér esetén: Wa + 72 mm; L-VBE: Wa + 125 mm. Lehajtható kezelőállás lehajtott állapotában: Wa + 416 mm; kompakt, fix kezelőállás: Wa + 357 mm; meghosszabbított, fix kezelőállás: Wa + 472 mm; L kezelőállás: Wa + 477 mm.
- VDI-sz. 5.1: ERE 230: 9,5 km / h 2,5 t teherrel.

Jungheinrich Hungária Kft.
2051 Biatorbágy
Vendel Park, Tormásrét u. 14
Telefon: +36 23/531 500
Telefax: +36 23/531 501

info@jungheinrich.hu
www.jungheinrich.hu

Tanúsítvánnyal rendelkező német gyárak
Norderstedtben, Moosburgban,
Landsbergben és az alkatrészellátó-
központ Kaltenkirchenben.

ISO 9001
ISO 14001

A Jungheinrich targoncák megfelelnek
az európai biztonsági
követelményeknek.



 **JUNGHEINRICH**