

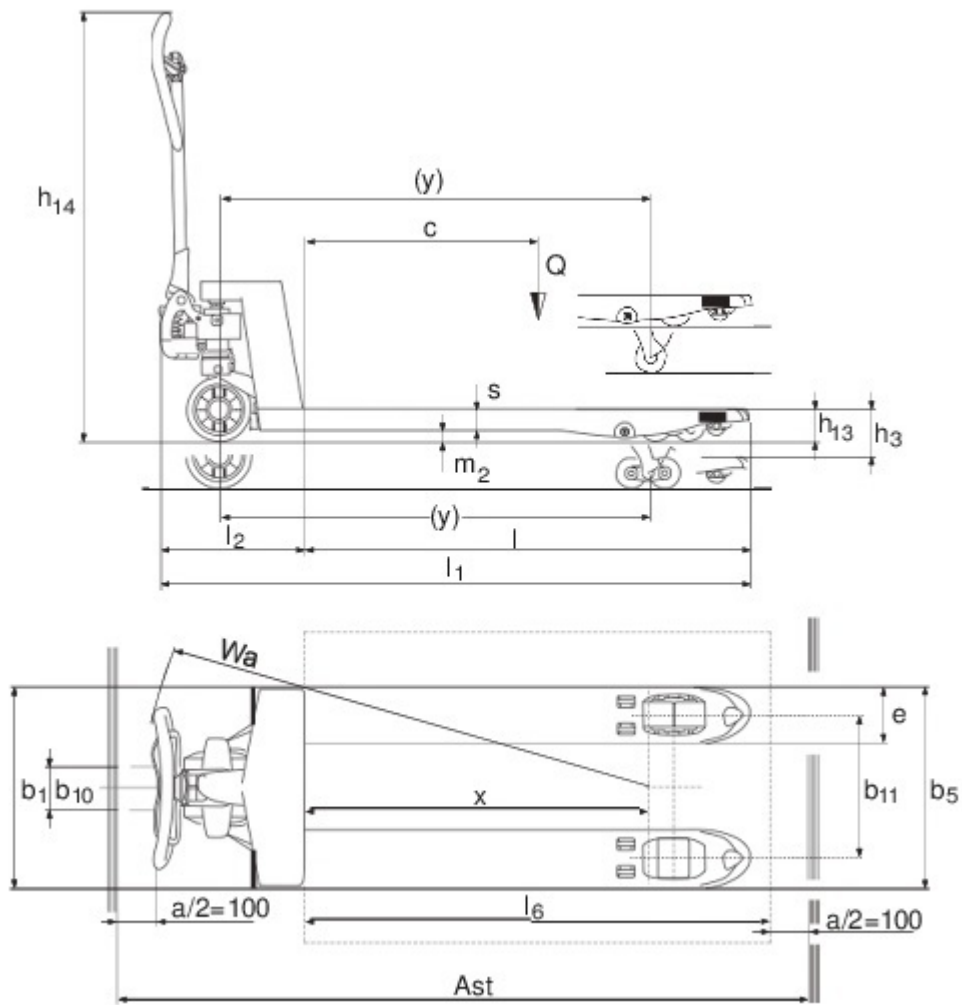


Kézi emelőkocsi

AM 20

Emelési magasság: 85-205 mm / Teherbírás: 2000 kg

AM 20



VDI táblázat

Kiállítás: 11/2024

Jellemzők	1.2	A gyártó típusjelölése		AM 20					
	1.3	Meghajtás		manuális					
	1.4	Kezelés		kézi					
	1.5	Teherbírás/teher	Q kg	2000					
	1.6	Tehersúlypont távolság	c mm	600					
	1.9	Tengelytáv	y mm	1120					
Tömegek	2.1	Saját tömeg	kg	70	71	70	71	70	71
	2.2	Tengelyterhelés teherrel elől/hátul	kg	549 / 1521					
	2.3	Tengelyterhelés teher nélkül elől/hátul	kg	46 / 24					
Kerekek/futómű	3.1	Kerekek		C-GV	C-BV	V-GV	V-BV	N-GN	N-BN
	3.2	Kerékméret, elől		Ø 200 x 50					
	3.3	Kerékméret, hátul		Ø 82 x 93	Ø 82 x 70	Ø 82 x 93	Ø 82 x 70	Ø 82 x 93	Ø 82 x 70
	3.5	Kerekek száma elől/hátul (x= hajtott kerék)		2/2	2/4	2/2	2/4	2/2	2/4
	3.6	Nyomtáv elől	b10 mm	130					
	3.7	Nyomtáv hátul	b11 mm	380					
	Alapmérétek	4.4	Emelési magasság (h3)	h3 mm	115				
4.9		Kezelőkar magassága haladáskor min./max.	h14 mm	355 / 1230					
4.14		Platform magasság felemelt helyzetben	h12 mm	200					
4.15		Villamagasság leeresztett helyzetben	h13 mm	85					
4.19		Teljes hossz	l1 mm	1540					
4.20		Géptest hossza villatőig	l2 mm	390					
4.21.1		Teljes szélesség	b1 mm	540					
4.22		Villa mérete	s/ e/l mm	48 x 160 x 1150					
4.25		Külső villaélek távolsága	b5 mm	540					
4.32		Szabadmagasság a tengelytáv közepén	m2 mm	37					
4.34.1		Munkafolyosó szélessége (1000 x 1200 mm rakodólap esetén, keresztirányban)	Ast mm	1743					
4.34.2		Munkafolyosó szélessége (800 x 1200 mm rakodólap esetén, hosszirányban)	Ast mm	1793					
4.35		Fordulási sugár	Wa mm	1275					
Teljesítmény adatok	5.3	Súlyszétvási sebesség teherrel/ teher nélkül	m/s	0,1 / 0,06					

- Ez a típuslap a VDI 2198 előírásai szerint került kiállításra és csak a standard gép technikai adatait tartalmazza. Eltérő kerekek, más emelőszerkezet, kiegészítő berendezések, stb. más értékeket adhatnak.

Jungheinrich Hungária Kft.
2051 Biatorbágy
Vendel Park, Tormásrét u. 14
Telefon: +36 23/531 500
Telefax: +36 23/531 501

info@jungheinrich.hu
www.jungheinrich.hu

Tanúsítvánnyal rendelkező német gyárak
Norderstedtben, Moosburgban,
Landsbergben és az alkatrészellátó-
központ Kaltenkirchenben.

ISO 9001
ISO 14001

A Jungheinrich targoncák megfelelnek
az európai biztonsági
követelményeknek.



 **JUNGHEINRICH**